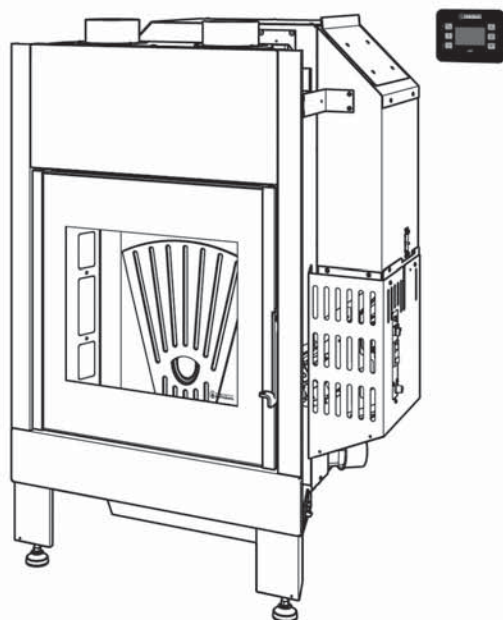


FR

**NOTICE D'INSTALLATION
EMPLOI ET ENTRETIEN**



MB PELLET EVO

**FOYERS À PELLETS ÉCOLOGIQUES
À AIR CHAUD VENTILÉ**

**CE MANUEL FAIT PARTIE INTÉGRANTE DU PRODUIT
IL FAUT LE LIRE ATTENTIVEMENT ET LE GARDER**

Numéro de série

Introduction

- **Nous vous félicitons d'avoir choisi un produit Caminetti Montegrappa, l'un des meilleurs existant sur le marché!**
- Avant d'installer et d'utiliser cet appareil, lisez soigneusement la présente notice d'"installation, emploi et entretien", qui fait partie des équipements du produit, et gardez-la parce qu'elle doit accompagner l'appareil pendant toute sa durée de vie.
- Les travaux d'installation, de branchement électrique, de contrôle du fonctionnement, d'entretien et de réparation doivent être réalisés uniquement par du personnel qualifié.
- Il est préconisé que le premier allumage, c'est-à-dire la mise en service de l'appareil, soit effectué par celui qui a réalisé son installation, pour pouvoir ainsi vérifier le bon fonctionnement du produit et du système d'évacuation des fumées.
- Cet appareil n'est pas indiqué pour l'utilisation de la part de personnes (enfants inclus) avec des capacités physiques, sensorielles et mentales réduites, ou inexpertes, à moins qu'elles ne soient aidées et instruites sur l'utilisation de l'appareil par quelqu'un qui sera responsable de leur sécurité.
- Les enfants doivent être surveillés par un adulte afin qu'ils ne touchent pas les parties chaudes de l'appareil ou l'utilisent ou en modifient le fonctionnement, et pour s'assurer qu'ils ne jouent pas avec l'appareil.



L'excès de pression dans la chambre de combustion, précédé par une présence importante et anormale de fumée sans flamme, est le phénomène le plus grave dont il importe de tenir compte et de surveiller, car il pourrait potentiellement causer la rupture de la vitre ou l'ouverture de la porte de l'appareil, entraînant le dégagement de la fumée dans la pièce. (Voir également le paragraphe 1.5.2.).



En cas d'échecs d'allumage répétés ou d'épisodes fréquents d'apparition importante et anormale de fumée sans flamme dans la chambre de combustion, il est recommandé de suspendre immédiatement l'utilisation de l'appareil et de contacter un technicien qualifié afin qu'il vérifie la fonctionnalité de l'appareil et de la cheminée.

- Pour tout renseignement supplémentaire, veuillez vous adresser à votre revendeur qui saura vous offrir un service de consultation approprié.

Symboles utilisés dans cette notice

Dans la présente notice d'instructions, il y a des indications mises en évidence de façon particulière par les symboles suivants:



Avis pour votre sécurité.



Interdiction.



Information importante.

La Société Caminetti Montegrappa décline toute responsabilité et exclut l'indemnisation pour les dommages éventuels causés, directement ou indirectement, aux personnes, animaux ou choses par l'inobservance des prescriptions figurant dans cette notice et mises en évidence de façon particulière par les symboles suivants.



SOMMAIRE	4
1 INFORMATIONS GÉNÉRALES	4
1.1 Garantie	4
1.1.1 Conditions de garantie	4
1.1.2 Plaque signalétique CE et numéro de série du produit	5
1.1.3 Remarques sur les composants	6
1.1.4 null	6
1.2 Certifications	7
1.2.1 Informations sur le marquage CE	7
1.2.2 Autres certifications	8
1.3 Caractéristiques dimensionnelles et techniques	9
1.3.1 Dessins techniques corps de chauffe	9
1.3.2 Caractéristiques techniques	10
1.4 Le combustible pellet	11
1.5 Avertissements	12
1.5.1 Avertissements de sécurité	12
1.5.2 Avertissements pour la gestion des anomalies dans la chambre de combustion	12
1.5.3 Précautions générales	13
1.5.4 Avertissements pour l'élimination correcte de l'appareil	14
1.6 Dispositifs et prescriptions de sécurité	15
1.7 L'environnement	16
1.8 Accessoires livrés avec l'appareil	17
1.9 Fonctionnement	18
2 INSTALLATION	19
2.1 Élimination des déchets d'emballage	19
2.2 Prescriptions pour l'installation	19
2.3 Installation de l'appareil	19
2.3.1 Positionnement de l'appareil	20
2.3.2 Prise d'air ambiant	21
2.3.3 Prise d'air extérieur	22
2.3.4 Raccordement de la sortie des fumées à un conduit de type traditionnel	22
2.3.5 Raccordement de la sortie des fumées à un conduit vertical extérieur type inox calorifugé	23
2.3.6 Isolation	23
2.3.7 Branchement de l'appareil	25
2.3.8 Assemblage de l'habillage	25
2.3.9 Hotte de finition ou bâti	26
2.3.10 Distribution de l'air chaud	26
3 EMPLOI	27
3.1 Contrôles et informations sur le premier allumage	27
3.2 Chargement des granulés de bois	27
3.3 Panneau de commande	28
3.3.1 Allumage	29
3.3.2 Réglage de la puissance maximale de fonctionnement	31
3.3.3 Paramétrage température ambiante en mode [MANUEL]	31
3.3.4 Programmation pour un fonctionnement en mode [CHRONO]	31

3.3.5 Extinction	34
3.3.6 Menu utilisateur	34
3.3.7 Signal d'approvisionnement réservoir	38
3.3.8 Signal de SERVICE	38
3.3.9 Signaux d'alarme	38
4 ENTRETIEN	41
4.1 Entretien courants	41
4.1.1 Nettoyage des parties en métal	41
4.1.2 Nettoyage de la vitre céramique	41
4.1.3 Entretien courants de type A	42
4.2 Entretien périodiques	44
4.2.1 Entretien périodiques de type B	44
4.2.2 Entretien périodiques de type C	46
4.2.3 Contrôle des joints	46
4.2.4 Ramonage des conduits de fumée	47
4.3 Mise hors service	47
4.4 Pannes / Causes / Solutions	47
4.4.1 Remplacement du fusible	48
5 RESERVÉ AU TECHNICIEN AUTORISÉ	49
5.1 Schéma électrique	49
5.2 Raccordement à un thermostat ou à un interrupteur	50
5.3 Enregistrement interventions	53

1 INFORMATIONS GÉNÉRALES

1.1 Garantie




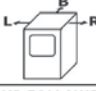
1.1.1 Conditions de garantie

1. Caminetti Montegrappa s.p.a. garantit la "garantie de conformité au contrat" selon la Directive 1999/44/CE.
2. Pour pouvoir exercer le droit à la garantie conformément aux lois nationales, le consommateur devra s'adresser exclusivement à son vendeur.

1.1.2 Plaque signalétique CE et numéro de série du produit

Le numéro de série du produit est imprimé en couverture de la présente notice; il devra être indiqué, le cas échéant, à votre revendeur.

Ce numéro est également inscrit en bas sur l'étiquette collée à l'arrière de l'appareil.

						
N° DOP: 0402		15a B-VG		I-36020 POVE DEL GR. (VI) - ITALY		
EN 14785:2006 Notified Laboratory: 0051				MB PELLET EVO DX		
N = P.T. Nominale / Nominal T.O. / NW Leistung / P.T. Nominale R = P.T. Ridotta / Minimun T.O. / Min. Leistung / P.T. Minimale						
Potenza Termica / Thermal Output						
WL=Wärmeleistung / Puissance Thermique Nominale	N	15,5	kW			
P.T. utile resa all'aria / usefuf T.O. to room WL an den Raum / P.T. utile trasferée à l'air	R	4,3	kW			
P.T. utile resa all'acqua / usefuf T.O. to water WL an das Wasser / P.T. utile trasferée à l'eau	N	-	kW			
CO misurato (al 13% di O ₂) / CO emission (at 13% O ₂) CO Emission (bei 13% O ₂) / Émission CO (mesure à 13% O ₂)	N	≤ 0,02	%			
Valore medio polveri (al 13% di O ₂) / Average dust content (at 13% O ₂) Mittlerer Staubgehalt (bei 13% O ₂) / Valeur moyenne poussières (à 13% O ₂)	R	≤ 0,06	%			
Rendimento / Efficiency / Wirkungsgrad / Rendement	N	≥ 89,9	%			
Massima pressione idrica di esercizio ammessa Max. water pressure admitted during operation / maximaler Betriebsdruck Pression max. de l'eau admise en fonction	R	≥ 80,0	%			
Potenza elettrica nominale / Nominal electrical output Elektrische Nennleistung / Puissance électrique nominale		425	W			
Tensione nominale / Nominal voltage / Nennspannung / Tension nominale		230	V			
Frequenza nominale / Nominal frequency / Nennfrequenz / Fréquence nominale		50	Hz			
Combustibile / Fuel / Brennstoff / Combustible	PELLET DI LEGNO / WOODPELLET HOLZPELLET / GRANULES DE BOIS					
Distanza minima da materiali infiammabili Minimum distance from inflammable materials Mindestabstand zu brennbaren Materialien Distance minimum des matériaux inflammables				R = 200 mm		
				L = 200 mm		
				B = 200 mm		
LEGGERE E SEGUIRE LE ISTRUZIONI D'USO / READ AND FOLLOW THE USE INSTRUCTIONS BEDIENUNGSANLEITUNGEN LESEN UND BEACHTEN / LIRE ET SUIVRE LES INSTRUCTIONS D'EMPLOI USARE SOLO COMBUSTIBILI RACCOMANDATI / USE RECOMMENDED FUELS ONLY / AUSSCHLIEßLICH EMPFOHLENE BRENNSTOFFE VERWENDEN / UTILISER SEULEMENT LES COMBUSTIBLES RECOMMANDÉS QUESTO APPARECCHIO NON PUÒ ESSERE USATO SU CANNA FUMARIA CONDIVISA / THIS APPLIANCE CANNOT BE USED ON A MULTI-FLUE CHIMNEY / DAS GERÄT DARF NICHT AN MEHRFACHBELEGTEM SCHORNSTEIN ANGESCHLOSSEN WERDEN / CET APPAREIL NE PEUT PAS ÊTRE UTILISÉ SUR UN CONDUIT DE FUMÉE À USAGE COLLECTIF						
N° DI SERIE	000000 000000			SERIAL NO.		
SERIENNUMMER				N° DE SÉRIE		

Exemple de plaque signalétique avec numéro de série

1.1.3 Remarques sur les composants



Les matériaux utilisés pour réaliser ce produit ont fait l'objet d'un contrôle rigoureux en atelier et résultent sans défauts.

Quelques éléments étant sujets à des phénomènes d'usure (corrosion ou détérioration progressive) tout à fait normaux ne peuvent pas donner lieu à des contestations de par la nature même des matériaux ou les conditions d'utilisation de l'appareil.



- Les pièces internes mobiles, ou fixes en acier ou en fonte, de l'appareil: elles sont réalisées en matériaux résistants à des chocs thermiques importants; toutefois, elles peuvent subir des déformations si l'on utilise un combustible inadapté ou bien si l'on dépasse la quantité de combustible préconisée; elles peuvent de toute façon dans le temps présenter de la corrosion, des déplacements ou de la rouille.
- Le brûleur: est soumis à des températures très élevées. De ce fait, des phénomènes de corrosion et de déformation peuvent apparaître dans le temps.
- Les joints garantissent la parfaite étanchéité de la chambre de combustion et le maintien de la vitre de la porte; ils ne conservent leur élasticité et leur capacité d'absorption des déformations que si l'on suit les conseils d'entretien du paragraphe 4.1.2; attention, lors des entretiens courants, si le produit nettoyant coule sur les joints jusqu'à les imbiber, ils durcissent et ne garantissent plus le bon maintien de la vitre.

Il est très important que les éléments suivants soient utilisés et entretenus avec le plus grand soin afin d'éviter toute casse éventuelle.

- Le CMtech®2: il est composé d'un mélange de matières réfractaires, et a été conçu pour résister aux températures et aux chocs thermiques les plus importants. Il vous est néanmoins recommandé de faire attention lorsque vous approvisionnez la chambre de combustion, en posant le bois plutôt qu'en le jetant à l'intérieur ou contre les parois de la chambre de combustion en CMtech®2, et en manipulant les éléments en CMtech®2 lors des travaux d'entretien. Ceci de façon à éviter de trop importantes sollicitations mécaniques (coups et impacts), qui de façon exceptionnelle, pourraient causer des lésions aux matériaux réfractaires (craquelures et ou érosions). À noter que les éventuelles craquelures ou fissures sur la surface du CMtech®2 ne compromettent pas l'efficacité du produit et ne sont pas préjudiciables au bon fonctionnement et à la performance de l'appareil.
- Les vitres: sont en vitrocéramique et font l'objet d'un contrôle rigoureux en usine; tout défaut éventuellement remarqué fait donc partie des spécifications de ce matériau et n'est préjudiciable ni à la résistance du produit ni au bon fonctionnement de la chambre de combustion. Nous tenons à préciser que les techniques de fabrication actuelles ne permettent pas de produire des panneaux en vitrocéramique totalement dépourvus de défauts. N.B. Pour le nettoyage de la vitre reportez-vous au paragraphe 4.1.2.

1.2 Certifications

1.2.1 Informations sur le marquage CE

	
INFORMATIONS SUR LE MARQUAGE CE	
	
CAMINETTI MONTEGRAPPA	
18	
EN 14785:2006	
Appareils de chauffage domestique à convection à granulés de bois MB PELLET EVO	
Distance minimum de sécurité des matériaux inflammables	: latéral 200 postérieur 200
Émission CO des produits de la combustion (13% O ₂)	: ≤ 0,02 % puissance thermique nominal ≤ 0,06 % puissance thermique minimal
Pression max. de l'eau admise en fonction	: bar
Température fumées	: 145 °C puissance thermique nominal 66 °C puissance thermique minimal
Puissance thermique nominale	: 15,5 kW
Puissance thermique minimale	: 4,3 kW
Rendement	: ≥ 89,9 % puissance thermique nominal ≥ 80,0 % puissance thermique minimal
Type de combustible	: granulés de bois
Puissance électrique nominale	: 425 W
Tension nominale	: 230 V
Fréquence nominale	: 50 Hz
Caminetti Montegrappa SPA con Socio Unico Président Jean Marie Muller	

CAMINETTI MONTEGRAPPA S.p.A. con Socio Unico - soggetta a direzione e coordinamento di INVIFLAM SAS - 102 Boulevard de Sébastopol 75003 Paris - France
 Via Annibale da Bassano 7/9 - 36020 Pove del Grappa (VI) Italy - Tel. +390424800500 - Fax +390424800590
 www.caminettimontegrappa.it - info@caminettimontegrappa.it - R.I., C.F. e P.IVA 00494610249 - Cap. Soc. € 2.800.000 i. v.

1.2.2 Autres certifications

Nous déclarons que l'appareil
MB PELLET EVO

est conforme aux dispositions législatives transposées dans les directives et règlements suivantes:

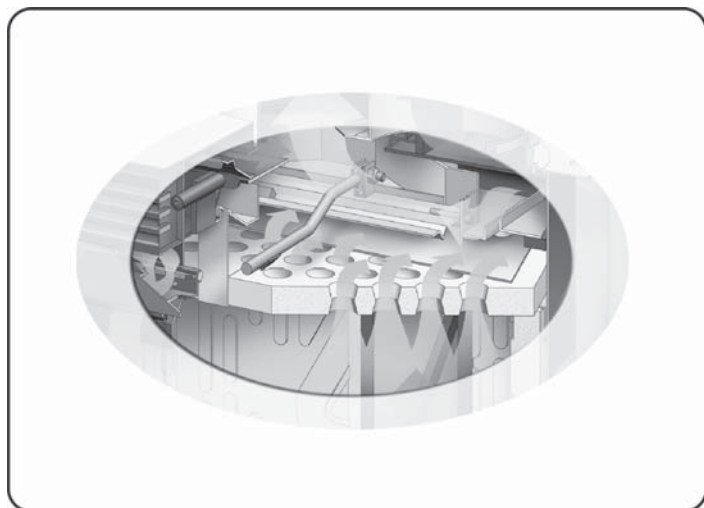
- **Directive 2011/65/EU (RoHS directive relative à la limitation de certaines substances dangereuses dans les équipements électriques et électroniques).**
- **Directive 2014/30/EU (EMCD Compatibilité Électromagnétique) et amendements ultérieurs.**
- **Directive 2014/35/EU (LVD Basse Tension) et amendements ultérieurs.**
- **Règlement (UE) 305/2011 (Produits de Construction).**

ils sont conformes aux prescriptions de 15a B-VG

15a B-VG

(réglementation régionale autrichienne rigoureuse)

i Vous pouvez télécharger les certificats Déclaration des Performances et Déclaration de Conformité CE sur le site www.caminettimontegrappa.it.



Caminetti Montegrappa, au but d'optimiser la combustion, utilise dans ses appareils le dispositif technique dénommé "CATALYSEUR-DIFFUSEUR DE FLAMME", protégé, avec son système de fonctionnement, par le brevet N. D. VI98A000183 - N. B. 01301302.

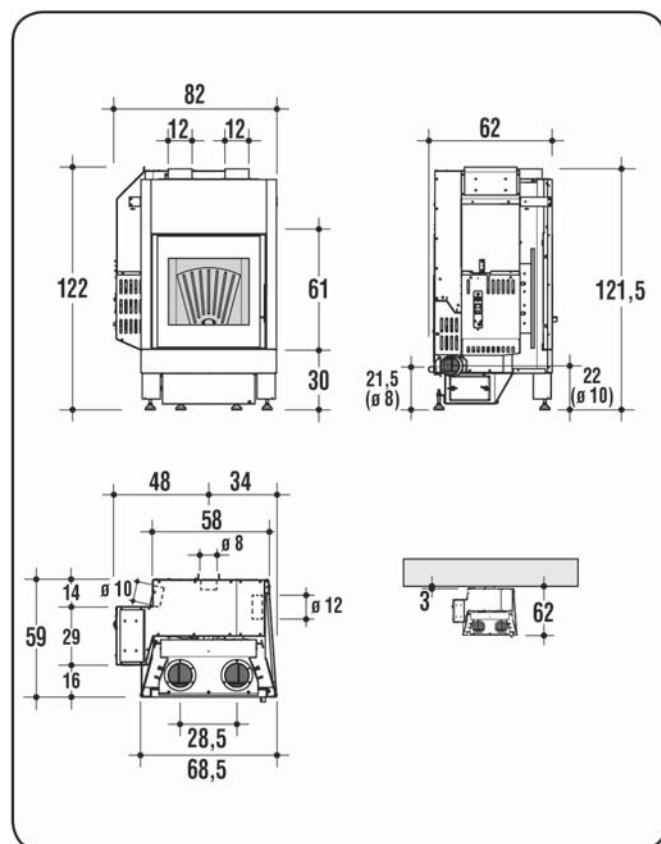
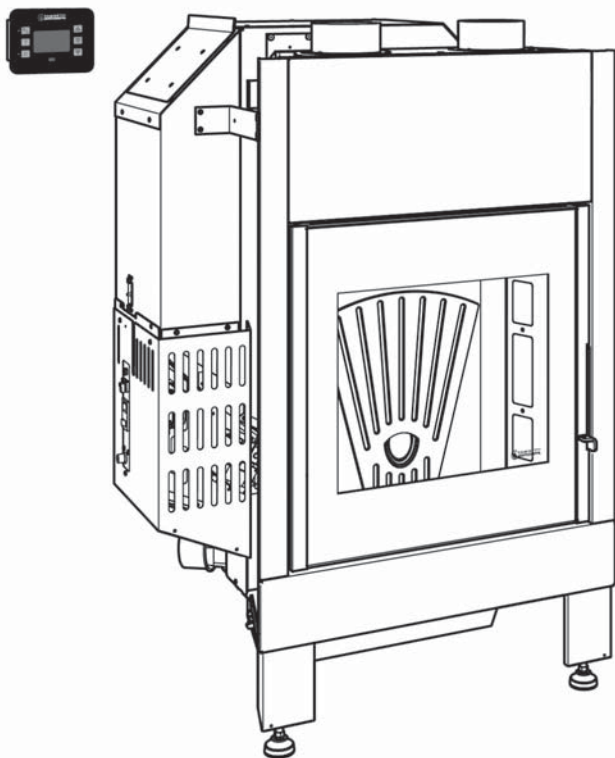
CMtech®2

CMtech®2, le matériau conçu par Caminetti Montegrappa pour améliorer les performances de votre appareil, est un composé de matières premières naturelles qui résiste aux températures et aux chocs thermiques les plus élevés et restitue la chaleur accumulée en cours de combustion pour longtemps après l'extinction du feu. La couleur claire que le matériau prend lorsque le feu est à regime donne au foyer un aspect propre et agréable.

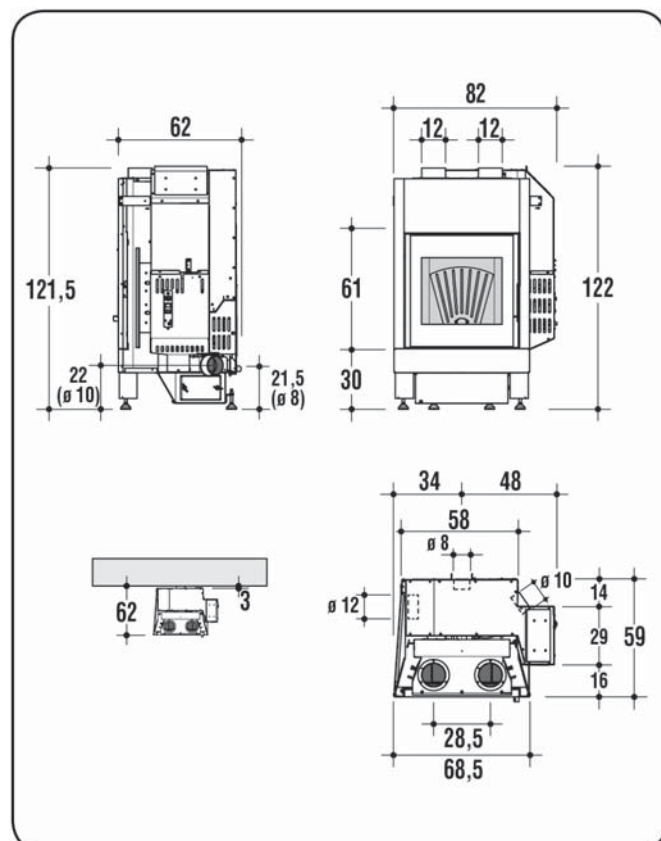
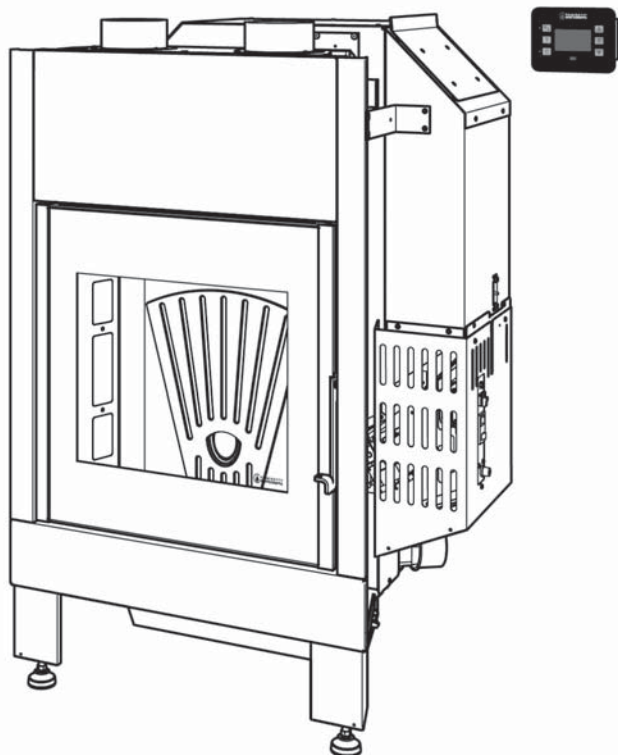
1.3 Caractéristiques dimensionnelles et techniques

1.3.1 Dessins techniques corps de chauffe

MB PELLET EVO SX



MB PELLET EVO DX



1.3.2 Caractéristiques techniques

Valeurs mesurées en application de la norme EN 14785:2006	MB PELLETT EVO		
	nominale	minimale	
Puissance			
Puissance Thermique	15,5	4,3	kW
CO mesuré (à 13% d'oxygène)	≤ 0,02	≤ 0,06	%
rendement	≥ 90,0	≥ 80,0	%
puissance électrique nominale	425		W
tension nominale	230		V
fréquence nominale	50		Hz
combustible	granulés de bois		
consommation horaire de combustible	3,51	0,91	kg/h
débit massique des fumées	13,6	5,2	g/s
température fumées	145,0	66,0	°C
tirage (dépression dans le foyer)	11	11	Pa
capacité du réservoir	50		kg
autonomie	14	55	h
puissance électrique requise	145		W
tube d'évacuation des fumées	Ø 100		mm
entrée de l'air de combustion	Ø 80		mm
gaines pour entrée air extérieur	1 x Ø 120		mm
hauteur minimale du conduit de fumée (du point de jonction)	4		m
distance minimale des matériaux inflammables et non inflammables	latéral: 200 arrière: 200 avant: 1500		mm
surface chauffable à puissance certifiée (*)	176		m ²
poids net	175		kg
poids emballé	200		kg

* La valeur indiquée de surface chauffable (rapporté aux espaces avec un hauteur 2,70 m et besoin thermique entre 32 e 33 W/m³) est purement indicatif et elle est calculée dans le cas des espaces parfaitement isolés et un appareil installé dans la position plus favorable à la propagation uniforme du chaleur. Tenu compte des innombrables installations possibles, Caminetti Montegrappa ne peut pas garantir la correspondance des valeurs indiquées dans toutes les situations.

1.4 Le combustible pellet

Le granulé de bois, aussi appelé "pellet", est fabriqué à partir de déchets et de sciure de bois non traités et sans écorce. Ces déchets sont triés, broyés et compressés pour obtenir un matériau homogène et compact grâce à la lignine, composant du bois qui permet de fabriquer des granulés sans utiliser aucun adhésif ni liant.

Son diamètre peut être compris entre 6 et 12 mm, avec une longueur comprise entre 5 à 50 mm. La densité des granulés de bois de bonne qualité varie entre 1 et 1,4 (kg / litre).

i Les seuls granulés de bois à utiliser avec cet appareil sont ceux de diamètre 6 ± 1 mm et de longueur $31,5 \leq L \leq 40$ mm (EN 14961-2 – Catégorie A1).

Différentes variétés de granulés sont disponibles sur le marché; elles affichent des caractéristiques différentes selon le mélange des bois utilisés pour leur fabrication.

Le taux d'humidité d'un granulé de bois en sortie de fabrication est très faible, entre 6% et 8%, ce qui permet d'éviter le séchage de ce combustible. Afin d'éviter toute reprise d'humidité et variations dimensionnelles, les granulés de bois doivent être stockés dans un lieu sec. En cas de reprise d'humidité, la dilatation pourrait empêcher l'approvisionnement correct du brûleur en granulés. Un taux d'humidité supérieur à celui recommandé modifie la structure moléculaire du granulé qui devient alors visqueux et difficile à brûler.

Il est INTERDIT d'utiliser des combustibles autres que le granulé de bois.

L'utilisation de granulés fabriqués à partir de déchets de produits semi-finis contenant des colles ou des vernis est INTERDITE.

Le pouvoir calorifique des granulés de bois pur est très élevé pouvant atteindre 4600 kCal/kg. Utilisé comme combustible dans un poêle de haute technologie, il permet d'atteindre un rendement très élevé.

De plus, l'écart de prix au kWh entre les granulés de bois et le fioul domestique, le gaz ou l'électricité permet de réaliser des économies de chauffage substantielles.

Les granulés de bois sont un combustible propre et écologique et grâce aux caractéristiques techniques de cet appareil, les émissions de gaz polluants sont conformes aux réglementations les plus strictes en matière de protection de l'environnement. Les dimensions compactes de ce combustible permettent de l'acheter en sacs de 15 kg, facilitant ainsi son stockage.

i Pour garantir une bonne combustion, stocker les granulés dans un lieu bien sec et correctement ventilé.

















Pour le rendement calorifique et le bon fonctionnement de l'appareil Caminetti Montegrappa vous conseille d'employer seulement un combustible de bonne qualité.

Les granulés de bois doivent être produits exclusivement avec de la sciure du bois pas traité, sans autres matériaux.

ATTENTION: L'utilisation de granulés de mauvaise qualité contenant d'autres matériaux (maïs, coquilles de noix et noisettes etc.) ou avec des dimensions différentes de celles indiquées pourrait endommager l'appareil et entraîner la perte de la garantie-constructeur.

1.5 Avertissements


1.5.1 Avertissements de sécurité

-  **ATTENTION: Pour une bonne utilisation de cet appareil et des équipements électriques ainsi que pour éviter d'éventuels accidents, respecter scrupuleusement les instructions contenues dans la présente notice.**
-  **ATTENTION: Les travaux d'installation, le raccordement électrique, le contrôle du fonctionnement, l'entretien et la réparation de l'appareil doivent impérativement être réalisés par une personne qualifiée.**
-  **ATTENTION: l'appareil ne doit être raccordé à l'alimentation électrique qu'après avoir terminé le montage de l'habillage.**
-  **ATTENTION: Si un incendie devait se déclarer dans le conduit de fumée, il est nécessaire d'éteindre l'appareil, de débrancher la prise de courant et d'appeler les pompiers. Ensuite il faudra contrôler si le conduit et les tuyaux présentent des dégâts visibles. Dans ce cas, il faudra les réparer avant de remettre l'appareil en marche.**
-  **ATTENTION: cet appareil NE PEUT PAS être installé dans a conduit de fumée partagé.**
-  **ATTENTION: lors de l'installation et de l'utilisation de l'appareil, toute norme nationale ou locale spécifique à la région doit être respectée.**
-  **ATTENTION: La réglementation en matière de prévention des accidents et les instructions contenues dans la présente notice doivent être strictement respectées.**
-  **ATTENTION: Toute personne qui s'apprête à utiliser l'appareil doit avoir lu et bien compris toutes les instructions pour le bon fonctionnement de l'appareil contenues dans la présente notice.**
-  **ATTENTION: L'emploi, le réglage et la programmation de l'appareil doivent être effectués par un adulte, par enfants d'âge non inférieure à 8 ans, et par personnes avec capacités physiques, sensorielles et mentales réduites, ou inexpertes, pourvu qu'elles soient surveillées ou après que elles aient reçu des instructions à l'usage en sécurité de l'appareils et sur la compréhension des dangers impliqués . Les enfants ne doivent pas jouer avec l'appareil. Le nettoyage et la maintenance à effectuer par l'utilisateur ne doit pas être effectuée par des enfants sans surveillance. La sélection erronée ou accidentelle des programmes de fonctionnement pourrait engendrer des situations de danger et/ou de mauvais fonctionnement.**
-  **ATTENTION: Caminetti Montegrappa décline toute responsabilité civile et pénale en réparation de préjudices éventuels occasionnés à la personne qui effectuerait la modification ou la réparation non autorisée de l'appareil.**
-  **ATTENTION: Il est conseillé de toujours veiller à la sécurité des enfants, des personnes âgées et des handicapés lors du fonctionnement de l'appareil: certaines surfaces de l'appareil peuvent atteindre des températures très élevées .**
-  **Ne pas toucher la vitre. Celle-ci est un composant de l'appareil qui permet de voir les flammes et contribue à la diffusion de la chaleur par rayonnement. La vitre est très chaude.**
-  **ATTENTION: Afin d'éviter la surchauffe de l'appareil et son arrêt éventuel il est INTERDIT de couvrir les grilles de sortie de l'air chaud à l'aide d'un linge ou de tout autre objet.**
-  **ATTENTION: Maintenir le combustible et les matériaux inflammables à une distance de sécurité de l'appareil.**
-  **ATTENTION: S'appuyer ou s'accrocher par inadvertance à la porte ouverte, pendant les phases d'entretien de l'appareil, peut provoquer le renversement de l'appareil et il est donc recommandé de prévenir ce risque et de prendre toutes les précautions, surtout en présence d'enfants, de personnes âgées ou handicapées et d'animaux.**
-  **ATTENTION: Ne jamais utiliser de liquide inflammable comme l'alcool ou l'essence pour accélérer l'allumage d'un feu de bois: c'est extrêmement dangereux. Les vapeurs d'alcool ou d'essence s'enflamment facilement et provoquent de graves brûlures.**

1.5.2 Avertissements pour la gestion des anomalies dans la chambre de combustion

 **Le respect de toutes les instructions d'installation (selon la réglementation en vigueur), d'utilisation et d'entretien figurant dans ce manuel suffit pour assurer un bon fonctionnement de l'appareil et éviter tout inconvénient.**

 **Les dysfonctionnements, même graves, sont dus souvent et surtout au non respect de certaines ou de la plupart des recommandations contenues dans ce manuel.**

 **L'excès de pression dans la chambre de combustion, précédé par une présence importante et anormale de fumée sans flamme, est le phénomène le plus grave dont il importe de tenir compte et de surveiller, car il pourrait potentiellement causer la rupture de la vitre ou l'ouverture de la porte de l'appareil, entraînant le dégagement de la fumée dans la pièce.**

Pour éviter ce phénomène, il est recommandé de :


- S'assurer de la propreté du brûleur avant chaque allumage.
- Retirer tout type d'encrassement ou de dépôt causés par un étalonnage incorrect de l'amenée des granulés ou par des granulés de mauvaise qualité.
- En cas d'échec d'allumage, vider et nettoyer le brûleur avant de rallumer l'appareil.
- Ne jamais charger à la main les granulés dans le brûleur et ce, aussi bien avant l'allumage que pendant le fonctionnement.
- Bien remettre le brûleur dans son siège après chaque entretien et s'assurer d'ôter tout résidu de son support.
- Éviter toute accumulation de granulés pendant le fonctionnement.
- Vérifier si au cours du fonctionnement la flamme a tendance à faiblir ou à s'éteindre.
- Retirer du brûleur toute accumulation de granulés imbrûlés suite à un alarme allumage raté ou à une alarme granulés de bois épuisés avant de rallumer l'appareil. Pour des raisons de sécurité, ne jamais introduire ces granulés dans le réservoir.


En cas d'accumulation de granulés accompagnée d'une présence importante et anormale de fumée sans flamme, il est impératif de:


- Ne pas débrancher l'appareil de l'alimentation électrique.
- Ne pas ouvrir la porte de l'appareil.
- Ouvrir les fenêtres pour aérer la pièce où se trouve l'appareil.
- Ne pas se tenir devant l'appareil et s'en éloigner jusqu'à l'évacuation totale des fumées.


 **En cas d'échecs d'allumage répétés ou d'épisodes fréquents d'apparition importante et anormale de fumée sans flamme dans la chambre de combustion, il est recommandé de suspendre immédiatement l'utilisation de l'appareil et de contacter un technicien qualifié afin qu'il vérifie la fonctionnalité de l'appareil et de la cheminée.**

1.5.3 Précautions générales


 **ATTENTION:** Cet appareil n'est destiné qu'à l'utilisation pour lequel il a été conçu et fabriqué.




 **ATTENTION:** Cet appareil n'est pas conçu pour cuire des aliments.

 **ATTENTION:** Ne pas utiliser l'appareil comme incinérateur.

 **ATTENTION:** Ne pas utiliser l'appareil s'il est endommagé ou fonctionne mal. Le cas échéant et si l'appareil est allumé, procéder immédiatement à son extinction en appuyant sur le bouton [P2] pendant plus de trois secondes (voir paragraphe 3.3.5). Une fois l'extinction terminée, couper son alimentation électrique (fiche débranchée).








 **Afin d'éviter tout retour accidentel de fumée dans la pièce, l'utilisation de l'appareil avec la porte ouverte ou sans la vitre ou encore avec la vitre cassée est INTERDITE.**

 Vérifier périodiquement le bon état des carneaux de fumées.

-  Il est INTERDIT de nettoyer l'appareil en l'aspergeant d'eau.
-  Pour toute réparation il est recommandé de s'adresser à un professionnel qualifié et formé et de n'utiliser que des pièces d'origine pour remplacer les pièces endommagées.
-  La présente notice doit être soigneusement conservée; elle doit accompagner l'appareil tout au long de sa vie.
En cas de revente ou déplacement de l'appareil, transmettre la notice à l'utilisateur et à l'installateur suivants afin qu'ils prennent connaissance des instructions et préconisations concernant son installation et son fonctionnement.
En cas de perte, adressez-vous à votre installateur afin qu'il vous en procure un nouvel exemplaire.

1.5.4 Avertissements pour l'élimination correcte de l'appareil

Informations relatives à la gestion des déchets d'appareils électriques et électroniques contenant des piles et des accumulateurs en vertu de la Directive européenne 2012/19/CE.

-  Ce symbole présent sur le produit, sur les piles, sur les accumulateurs, sur l'emballage ou sur la documentation de référence, indique que le produit et les piles ou les accumulateurs ne doivent pas être collectés, récupérés ou éliminés avec les déchets domestiques au terme de leur vie utile.
-  Une gestion impropre des déchets d'équipements électriques et électroniques, des piles ou des accumulateurs peut causer la libération de substances dangereuses contenues dans les produits. Pour éviter d'éventuelles atteintes à l'environnement ou à la santé, on invite l'utilisateur à séparer cet appareil, et / ou les piles ou les accumulateurs, des autres types de déchets et de le confier au service municipal de collecte. On peut demander au distributeur de prélever le déchet d'appareil électrique ou électronique aux conditions et suivant les modalités prévues par les normes nationales de transposition de la Directive 2012/19/CE.
-  La collecte sélective et le traitement correct des appareils électriques et électroniques, des piles et des accumulateurs, favorisent la conservation des ressources naturelles, le respect de l'environnement et assurent la protection de la santé.
-  Pour tout renseignement complémentaire sur les modalités de collecte des déchets d'appareils électriques et électroniques, des piles et des accumulateurs, il faut s'adresser aux Communes ou aux Autorités publiques compétentes pour la délivrance des autorisations.
-  L'abandon de l'appareil dans des zones accessibles constitue un grave danger pour les personnes et les animaux. Son propriétaire sera tenu responsable des éventuels dommages aux personnes et aux animaux.
-  Au moment de la destruction, le marquage CE, le présent manuel, la déclaration d'élimination, le livret d'installation et les autres documents relatifs à cet appareil devront être conservés. Il est rappelé que l'éventuel enregistrement auprès du cadastre régional doit être supprimée.
-  **ATTENTION: Tout abus dans le cadre de l'élimination de l'appareil expose l'utilisateur à l'application des sanctions administratives prévues par la réglementation en vigueur.**



1.6 Dispositifs et prescriptions de sécurité

Cet appareil est équipé des dispositifs de sécurité suivants:

- Sonde de température des fumées: elle détecte que l'allumage a eu lieu et met en route le ventilateur de convection forcée; elle indique l'éventuel arrêt non programmé de l'appareil ; elle coupe l'extracteur des fumées et le ventilateur de convection forcée en fin de combustion, lors d'un arrêt programmé.
- Sonde de température du réservoir de combustible: provoque l'arrêt de l'appareil au cas où la température dépasse la température limite.
- Dépressimètre pour le contrôle de la dépression dans la chambre de combustion: il provoque l'arrêt de l'appareil si la pression dans les carneaux de fumées dépasse la valeur limite. Le problème est caractéristique d'un conduit obstrué; il arrête le fonctionnement de l'appareil si la porte est ouverte ou si elle n'est pas correctement fermée.
- Régime de fonctionnement [F]: si la température des fumées dépasse le seuil de sécurité prédéfini, la puissance et le régime de ventilation sont automatiquement réduits, jusqu'à ce que la température revienne dans les limites prévues. Le régime de fonctionnement [F] n'altère pas le bon fonctionnement de l'appareil; il est signalé par le symbole [F] en bas à droite de l'affichage. Le dépassement de la limite de sécurité peut être causé par un manque d'entretien régulier de l'appareil, par un réglage incorrect des paramètres entraînant une consommation excessive de granulés ou par un environnement d'installation trop peu aéré et ne permettant pas un refroidissement suffisant de l'appareil.
- Régime de fonctionnement [E]: si la température de la carte électronique dépasse le seuil de sécurité prédéfini, la puissance et le régime de ventilation sont automatiquement réduits, jusqu'à ce que la température revienne dans les limites prévues. Le régime de fonctionnement [E] n'altère pas le bon fonctionnement de l'appareil; il est signalé par le symbole [E] en bas à droite de l'affichage. Le dépassement de la limite de sécurité peut être causé par un manque d'entretien régulier de l'appareil, par un réglage incorrect des paramètres entraînant une consommation excessive de granulés ou par un environnement d'installation trop peu aéré ne permettant pas un refroidissement suffisant de l'appareil.

 **Il est INTERDIT de mettre les dispositifs de sécurité hors service. Avant de rallumer l'appareil il faut au préalable éliminer les causes qui ont fait déclencher les dispositifs de sécurité.**

 **ATTENTION: L'appareil doit être positionné de façon à permettre un accès aisé à la fiche électrique.**

 **ATTENTION: L'appareil doit être raccordé à un conduit de fumée de dimensions appropriées et correctement isolé.**

 **N.B. Le présent paragraphe concernant la sécurité a été écrit en tenant compte des conditions normales d'utilisation de l'appareil indiquées dans le chapitre 3.**

La Société Caminetti Montegrappa n'est en aucun cas responsable pour les dommages éventuels de toute sorte causés directement ou indirectement aux personnes, animaux ou choses par l'inobservance des conseils d'installation, d'utilisation et d'entretien contenus dans cette notice et des recommandations suivantes:

A) Lors des travaux d'entretien, calage, remplacement des pièces, nettoyage et réparation veiller à ce que l'appareil ne soit pas branché par un tiers.

B) Ne pas modifier et/ou ôter les dispositifs de sécurité équipant l'appareil.

C) La jonction entre l'appareil et le conduit de fumée doit être réalisée dans les règles de l'art avec des matériaux adaptés.

D) Le lieu d'installation de l'appareil doit être ventilé conformément aux prescriptions contenues dans cette notice.

1.7 L'environnement



ATTENTION: Pour assurer son bon fonctionnement, l'appareil devra être installé dans une pièce suffisamment ventilée, dans laquelle l'air nécessaire pour la combustion complète peut affluer librement, en conformité avec la réglementation concernant l'installation des appareils de chauffage.

Le débit d'air nécessaire est celui requis pour obtenir une bonne combustion et permettre la ventilation de la pièce dont le volume ne doit pas être inférieur à 20 m³.

L'ouverture permanente pour l'arrivée de l'air frais doit être réalisée sur le mur extérieur de la pièce d'installation (pour la section minimale voir paragraphe 2.3.3) et de façon qu'elle ne peut pas être bouchée (vérifier périodiquement).

La ventilation indirecte par l'admission de l'air de pièces attenantes à celle d'installation de l'appareil est possible, pourvu que celles-ci soient ventilées directement, ne soient pas de chambres à coucher ou de salles de bain, ou soient à l'abri de tout danger d'incendie (garages, débarras, dépôts de matériaux combustibles sont donc exclus), dans le respect de la législation locale en vigueur.

Le débit d'air nécessaire pour une bonne combustion est de 40 m³/h.



Il est INTERDIT d'installer les appareils à l'intérieur des pièces à usage résidentiel dans lesquelles la dépression mesurée in situ entre l'environnement interne et externe est supérieure à 4 Pa. La possibilité de coexistence avec des appareils tels que hottes, systèmes de ventilation mécanique, autres générateurs de la chaleur, doit être évaluée dans les conditions de fonctionnement les plus sévères tant dans les contrôles préventifs que dans la phase d'essai d'allumage.

Une dépression à l'intérieur de la pièce où l'appareil est installé supérieure à 4 Pa peut provoquer l'aspiration de la flamme de la chambre de combustion vers le réservoir à granulés, avec le risque d'incendie du combustible qui y est contenu.



Il est INTERDIT d'installer l'appareil dans une chambre à coucher, une salle de bain ou douche, dans une pièce équipée d'un autre appareil de chauffage (foyer, poêle, etc.) ou dans une pièce dépourvue d'entrée d'air frais.

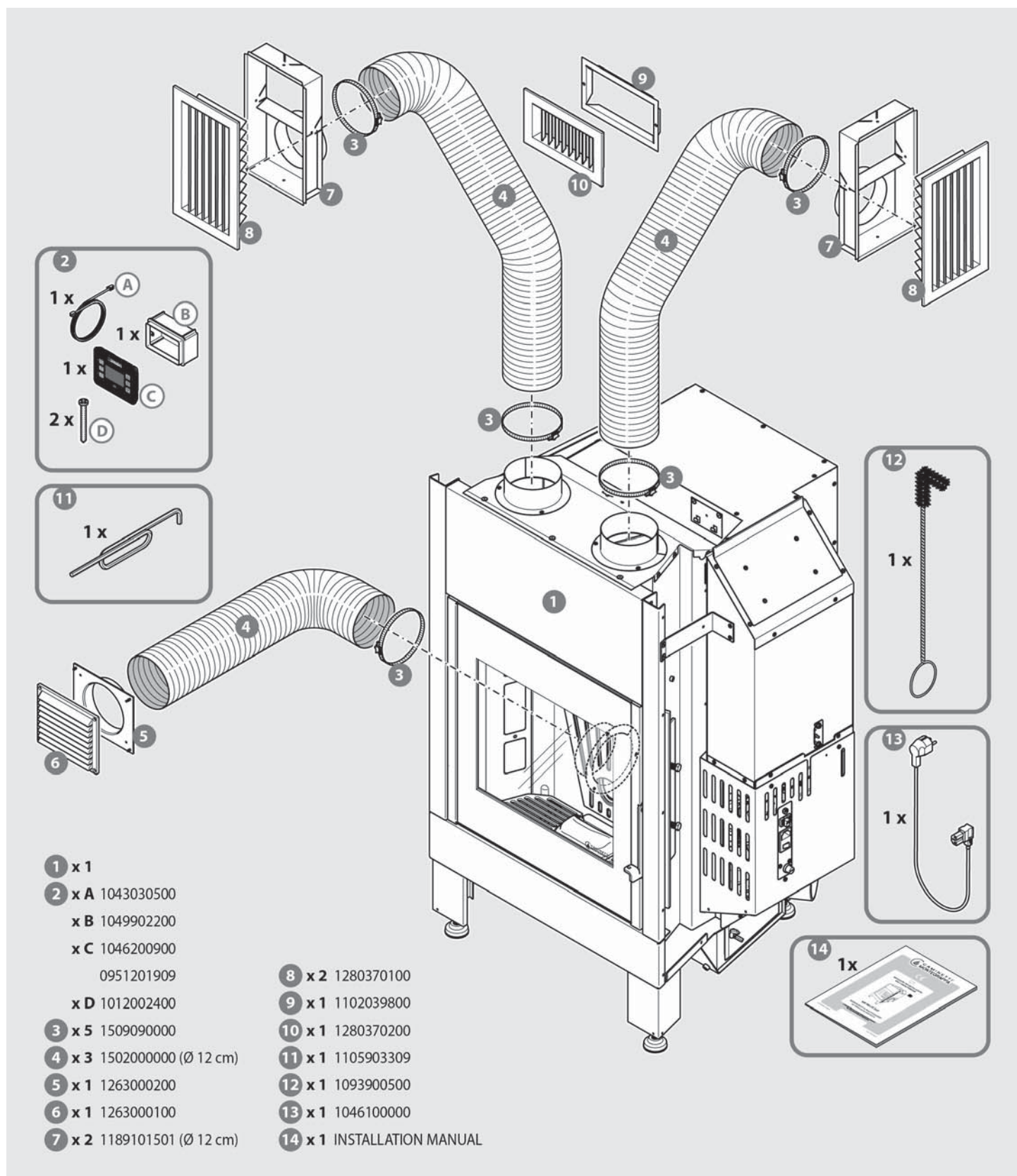


Il est INTERDIT de positionner rideaux, étagères, tapis, fauteuils ou tout autre matériau inflammable à moins de 150 cm de l'appareil.



Il est INTERDIT d'installer et d'utiliser l'appareil dans des pièces où des matériaux inflammables ou explosifs ou des mélanges dont la quantité pourrait engendrer des risques d'incendie ou d'explosion sont fabriqués, produits, ou stockés.

1.8 Accessoires livrés avec l'appareil



Exemple sur MB PELLET EVO DX

1.9 Fonctionnement

Cet appareil est conçu pour brûler des granulés de bois fabriqués à partir de déchets de bois séchés et compressés dans un pot de combustion en fonte (le brûleur) dans lequel la quantité de granulés et le débit d'air nécessaire pour leur combustion parfaite sont ajustés à toutes les allures de fonctionnement sélectionnées.

L'ajustement du débit d'air à la quantité de combustible dans le brûleur assure un rendement élevé de l'appareil à chaque puissance de fonctionnement. Cette fonction de régulation automatique est gérée par l'unité électronique de contrôle composée d'une carte électronique avec microprocesseur.

L'unité électronique de contrôle règle et adapte chaque fonction de l'appareil aux exigences de l'utilisateur grâce à la haute technologie des matériaux et des processus utilisés.

Pour chaque puissance de fonctionnement, la quantité de combustible utilisé, le débit des fumées évacuées et le débit de l'air réchauffé et distribué automatiquement dans l'environnement sont réglés en fonction de la programmation effectuée par le panneau de commande avec chronothermostat.


La haute performance de cet appareil n'est pas seulement assurée par le contrôle des paramètres responsables de la combustion mais aussi grâce à l'emploi d'un dispositif essentiel: le catalyseur-diffuseur de flamme en CMtech®2 qui contribue de façon importante à régulariser la combustion.

Pour récupérer toute la chaleur produite dans la chambre de combustion, l'échangeur de chaleur fumées / air récupère la chaleur de combustion à l'endroit le plus chaud.

L'intérieur du corps de chauffe comporte des carnaux afin de récupérer la chaleur par convection et maintenir sa température en dessous de la valeur limite.

Le ventilateur pour la diffusion de l'air chaud est de type radial centrifuge.

L'extracteur des fumées est de type centrifuge à haute pression et haut débit. Il assure l'évacuation des fumées dans le conduit de cheminée.

 Cet appareil utilise l'AUTOMATIC POWER SYSTEM, un système qui module automatiquement la puissance thermique de l'appareil, en le ajustant aux effectives besoins de la pièce pour rejoindre et maintenir le confort souhaité dans le plus tôt possible. Ca permet d'éviter d'élévations de température qui sont économiquement pas convenables.

Le système considère la température de départ, celle à rejoindre et le temps utilisé pour arriver à la température demandée, en élaborant la situation chaque fois, en optimisant le consommation grâce au contrôle automatique de la combustion (KCC - kit contrôle combustion), qui s'adapte aux diverses caractéristiques du pellet, aux différentes typologies d'installations, à l'altitude au-dessus du niveau de la mer, à la propreté du brûleur et de l'échangeur de chaleur, en garantissant ainsi une combustion plus efficace et plus performante dans le temps, afin de réduire les interventions d'entretien

2 INSTALLATION

2.1 Élimination des déchets d'emballage

N'étant pas toxiques ni nocifs les éléments qui composent l'emballage ne nécessitent de processus d'élimination particuliers. En conformité avec les lois en vigueur dans le Pays où l'appareil est installé, l'utilisateur pourra stocker, éliminer ou recycler les déchets de l'emballage.



ATTENTION: Il est dangereux de laisser le sachet en polyéthylène utilisé pour l'emballage de l'appareil à la portée des enfants.

2.2 Prescriptions pour l'installation

Le lieu d'installation doit permettre l'emploi aisé et le bon entretien de l'appareil. Le lieu d'installation doit:

- Être équipé de prises d'entrée d'air frais conformes aux prescriptions concernant l'environnement (voir paragraphe 1.7).
- Avoir un plancher avec une portée adéquate (voir poids de l'appareil dans la fiche technique au paragraphe 1.3.2).
- Être équipé d'une prise de courant 230 V - 50 Hz normalisée à proximité de l'appareil.
- Être équipé d'une installation électrique conforme aux directives en vigueur.
- Être doté de système d'extraction des gaz conforme aux normes en vigueur, au but de garantir:
 - Tirage adéquat pour le fonctionnement correcte et sûr de l'appareil.
 - Résistance adéquate aux chocs thermiques.
 - Résistance adéquate à la corrosion provoquée par les produits de la combustion.
 - Un accès facile pour les contrôles et l'entretien périodique.
 - Une isolation adéquate de tout matériau inflammable.
- Être conforme aussi à d'autres normes éventuellement en vigueur dans le pays où a lieu l'installation.

2.3 Installation de l'appareil



ATTENTION: Les opérations d'installation de l'appareil (isolation, branchement électrique et hydraulique, raccordement au conduit de fumée, installation des équipements de l'appareil, éventuel démontage et montage des éléments) doivent être effectuées par du personnel spécialisé.

Il en va de même de l'habillage de notre fabrication qui doit être installé par du personnel qualifié uniquement.

Caminetti Montegrappa décline toute responsabilité pour les dommages éventuels de toute sorte causés directement ou indirectement aux personnes, animaux ou choses par l'installation d'un habillage autre ou par l'installation d'un habillage de notre fabrication non réalisée dans les règles de l'Art.

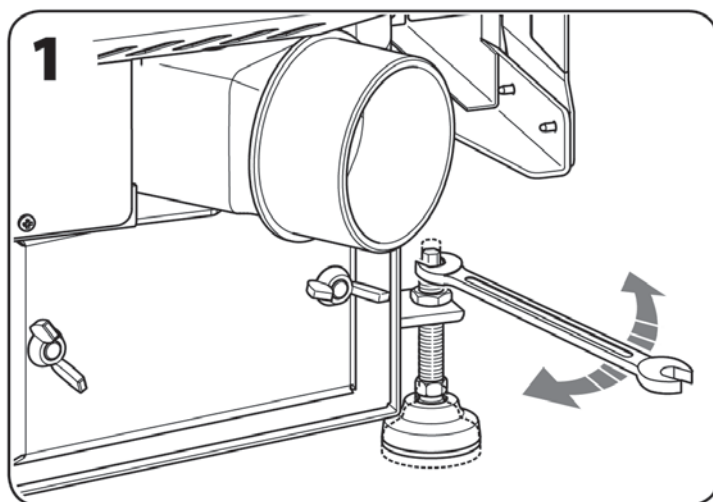


ATTENTION: Pour votre sécurité, veuillez endosser des gants de protection.

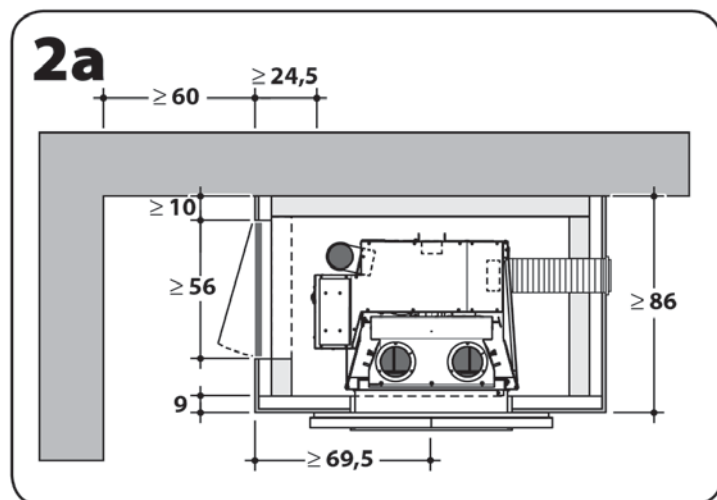
2.3.1 Positionnement de l'appareil

i **ATTENTION:** Après avoir placé à l'emplacement choisi pour positionner l'appareil, il est possible de le soulever en utilisant les pieds réglables. Pour régler la hauteur des pieds utiliser une clé hexagonale de 10 mm, en vissant dans le sens des aiguilles d'une montre pour soulever l'appareil, et dévisser en sens inverse des aiguilles d'une montre pour l'abaisser.

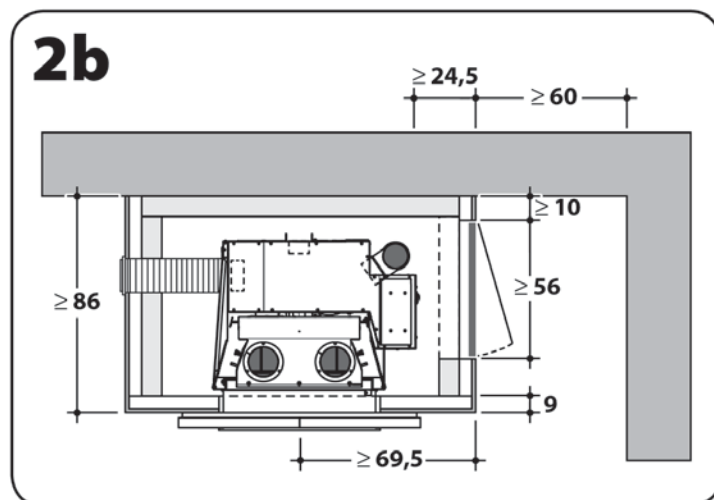
i Le réglage des pieds présente une amplitude de 4,5 cm (de 28 à 32,5 du plancher à la sole foyère) selon les exigences d'installation.



! **ATTENTION:** Pour accéder facilement au compartiment technique de l'appareil, laisser un espace de manœuvre et une ouverture utile minimum de 56 x 180 cm (voir la figure 2a et 2b pour exemple).



Exemple sur MB PELLET EVO SX



Exemple sur MB PELLET EVO DX

- Positionner l'appareil à l'endroit choisi pour son installation afin de déterminer le point de jonction entre le raccord et le conduit de fumée.
- Déplacer l'appareil et percer le mur aux points déterminés.
- Repositionner l'appareil et effectuer les raccordements prévus (voir exemples aux paragraphes 2.3.2, 2.3.3, 2.3.4, 2.3.5 et 2.3.7).

! **ATTENTION:** Dans le cas où le tube de raccordement de fumée traverse des matériaux inflammables, il est impératif de l'isoler à l'aide d'un isolant thermique d'épaisseur minimale 3 cm et maximale 10 cm. De manière générale, il est conseillé d'utiliser des tubes et des conduits de fumée isolés pour éviter la condensation des fumées avant la sortie de cheminée.

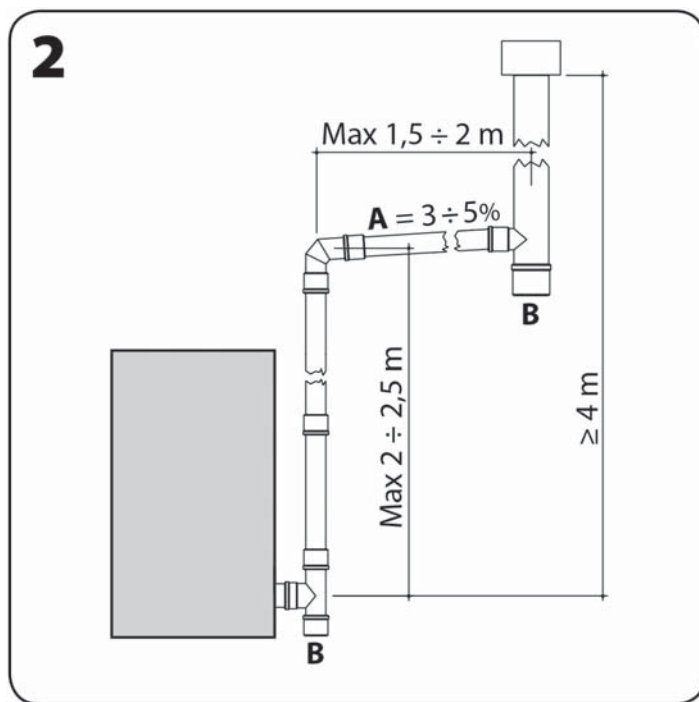
! **ATTENTION:** la chambre de combustion de l'appareil doit être constamment en dépression. Cette dépression n'est garantie que si les prescriptions concernant le bon état du conduit de fumée sont respectées. Pour le raccordement au conduit de fumée, il est nécessaire d'utiliser des tubes et des colliers d'assemblage avec des joints adaptés pour en garantir l'étanchéité.

! **ATTENTION:** Le raccordement au conduit de fumées doit être composé d'éléments démontables et accessibles pour permettre un ramonage périodique aisé (voir figure 3).

! **IMPORTANT:** Pour pouvoir garantir l'installation correcte de votre appareil, après avoir vérifié les dimensions de l'habillage à installer, tenez-vous aux indications suivantes:

- La connexion à une prise d'air dans la pièce (se trouvant sur le pilastre ou sur le revêtement) avec le conduit prévu de \varnothing 12 cm (air qui sera utilisé pour réchauffer la pièce et qui y sera réintroduit).
- Base soulevée d'au moins 3 cm du sol, avec bord inférieur de la porte 1 cm dessus de la tablette de l'habillage pour ouvrir la porte à volet (pour cette opération l'appareil est équipé de 4 vérins réglables).
- Ajouter un panneau de matériau isolant dans le cas de planchers inflammables.

i Le positionnement de l'appareil doit être réalisé en tenant compte des prescriptions et des recommandations décrites dans les paragraphes 1.5, 1.6, 1.7 et 2.2, et permettre l'accès aisé à la fiche électrique.



A. Inclinaison
B. Trappe d'inspection

N.B. Le schéma de la figure 2 illustre les conditions nécessaires à un bon fonctionnement: hauteurs - inclinaisons - trappes de visites.

L'isolation du conduit de fumées doit être définie au cas par cas pour chaque installation. Les conduits extérieurs doivent toujours être isolés.

2.3.2 Prise d'air ambiant

Pour pouvoir exercer sa fonction de générateur d'air chaud, l'appareil est doté d'une bouche de \varnothing 12 cm pour l'aspiration de l'air de la pièce, située en bas à droite de l'appareil.

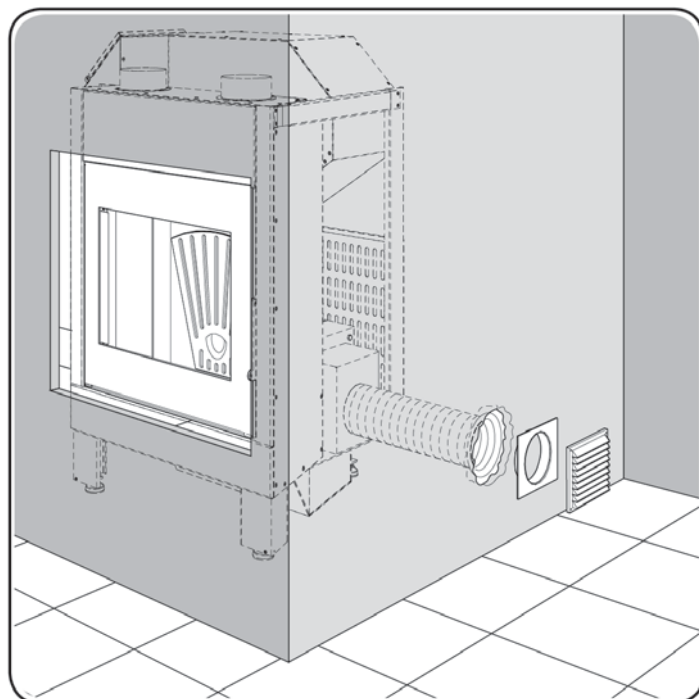
Raccordez la gaine étirable et flexible [A] en aluminium de \varnothing 12 cm sur la buse et la fixer avec le collier de serrage (voir aussi figure au paragraphe 1.8).

Positionnez maintenant l'appareil à 3 cm env. de la paroi d'adossement (ou de la maçonnerie de renfort à réaliser en cas de mur inflammable) et dans la position définitive (tenez toujours compte des dimensions de l'habillage à installer). Percer dans le coffrage (le mur d'adossement extérieur) ou dans le revêtement un trou suffisamment grand pour le passage du tuyau flexible en aluminium de \varnothing 12 cm.

Tirer le tronçon du tuyau flexible [A] en aluminium par le trou percé auparavant, le couper ras et le fixer.

Fixer la grille en PVC avec manchons sur la gaine de \varnothing 12 cm; l'emploi de la prise d'air fournie avec l'appareil garantit le fonctionnement sûr et performant de votre appareil.

! **IMPORTANT:** Vérifiez régulièrement que dans les prises d'air extérieur il n'y ait pas d'obstructions (chaque grille doit permettre un passage d'air permanent de 110 cm²).



Exemple sur MB PELLET EVO SX

2.3.3 Prise d'air extérieur

Pour des raisons d'hygiène et de sécurité, il est recommandé de réaliser l'alimentation en air de combustion par l'extérieur. À cet effet, percer sur la paroi extérieure une ouverture pour l'entrée d'air, d'une section de 100 cm² (carottage Ø 12 cm); protéger l'ouverture avec une grille sur les parois intérieure et extérieure.

ATTENTION: un débit d'air comburant de 40 m³/h doit être assuré dans la pièce d'installation de l'appareil.

2.3.4 Raccordement de la sortie des fumées à un conduit de type traditionnel

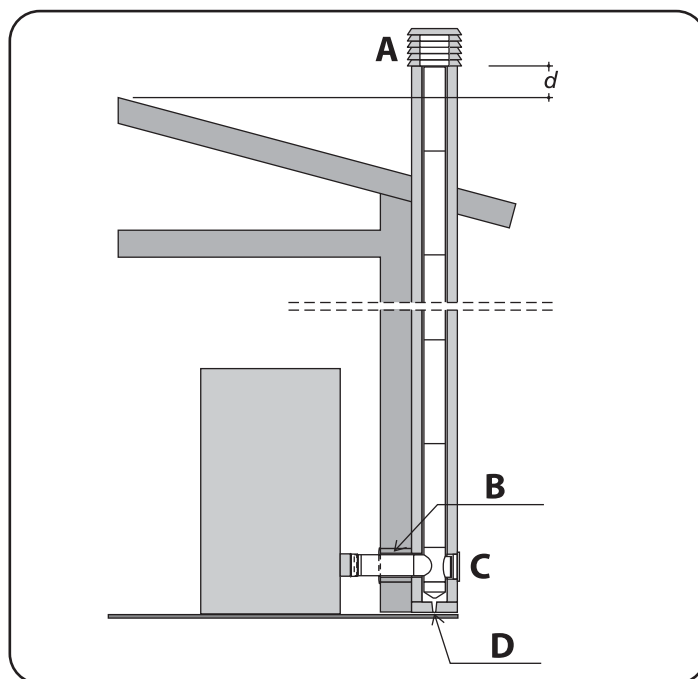
- Les dimensions internes du conduit de fumée ne doivent pas excéder 20x20 cm ou Ø 20 cm; en cas de dimensions supérieures à celles conseillées ou d'un mauvais état du conduit de fumée (ex. fissures, isolation insuffisante, etc.), il est préconisé d'insérer à l'intérieur du conduit de fumée un tuyau inox Ø 15 cm jusqu'à la sortie du toit.
- Assurer le tirage indiqué dans la fiche technique (voir paragraphe 1.3.2).
- Prévoir une trappe de visite à la base du conduit vertical pour les contrôles périodiques et le ramonage annuel.
- Le raccordement au conduit de fumée doit être étanche (scellé ou jointé).
- Il est impératif d'installer une souche antivent et de respecter la distance "d" au faite du toit; la distance "d" est définie par la réglementation locale en vigueur.

ATTENTION: Si un incendie se déclare dans le conduit de fumée, il faut impérativement éteindre l'appareil et appeler les pompiers. Avant toute remise en service de l'appareil, faire contrôler le conduit et les tubes de raccordement par un professionnel et faire réparer en cas de dommage constaté.

i En cas de panne de l'extracteur des fumées ou d'arrêt causé par une coupure de courant, le conduit vertical extérieur assure le tirage nécessaire à l'évacuation des produits de la combustion.

i La valeur du tirage indiquée dans les caractéristiques techniques de l'appareil est celle qui garantit les meilleures performances thermiques de l'appareil (consommation, rendement, émissions). Ces performances reportées dans le tableau des données techniques déclarées ont été mesurées avec ce tirage lors des essais selon la norme EN 14785:2006 et ont été certifiées par l'institut d'homologation. Une valeur de tirage supérieure pourrait causer un mauvais fonctionnement de l'appareil: augmentation de la consommation de granulés, surchauffage du corps de l'appareil, bruits dans la chambre de combustion.

i ATTENTION (POUR LE TECHNICIEN): Pour le dimensionnement des cheminées des appareils à granulés, effectué via des logiciels spéciaux, il est possible d'utiliser la pression de référence de 0 Pascal.



A. SOUCHE ANTIVENT
B. ISOLATION
C. TRAPPE D'INSPECTION
D. ECOULEMENT DES CONDENSATS

2.3.5 Raccordement de la sortie des fumées à un conduit vertical extérieur type inox calorifugé

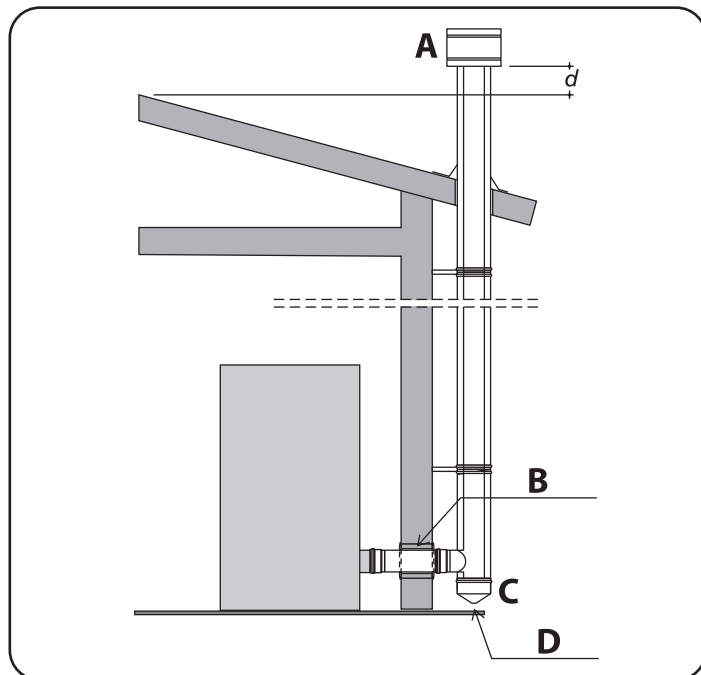
- Utiliser un conduit vertical extérieur ayant une section intérieure minimale de \varnothing 10 cm et maximale de \varnothing 20 cm.
- Assurer le tirage indiqué dans la fiche technique (voir paragraphe 1.3.2).
- Utiliser uniquement des tubes inox calorifugés (double paroi) convenablement ancrés au bâtiment.
- Prévoir une trappe de visite à la base du conduit vertical extérieur pour les contrôles périodiques et le ramonage annuel.
- Il est impératif d'installer une souche antivent et de respecter la distance "d" au faite du toit; la distance "d" est définie par la réglementation locale en vigueur.

! **ATTENTION: Si un incendie se déclare dans le conduit de fumée, il faut impérativement éteindre l'appareil et appeler les pompiers. Avant toute remise en service de l'appareil, faire contrôler le conduit et les tubes de raccordement par un professionnel et faire réparer en cas de dommage constaté.**

i **En cas de panne de l'extracteur des fumées ou d'arrêt causé par une coupure de courant, le conduit vertical extérieur assure le tirage nécessaire à l'évacuation des produits de la combustion.**

i **La valeur du tirage indiquée dans les caractéristiques techniques de l'appareil est celle qui garantit les meilleures performances thermiques de l'appareil (consommation, rendement, émissions). Ces performances reportées dans le tableau des données techniques déclarées ont été mesurées avec ce tirage lors des essais selon la norme EN 14785:2006 et ont été certifiées par l'institut d'homologation. Une valeur de tirage supérieure pourrait causer un mauvais fonctionnement de l'appareil: augmentation de la consommation de granulés, surchauffage du corps de l'appareil, bruits dans la chambre de combustion.**

i **ATTENTION (POUR LE TECHNICIEN):** Pour le dimensionnement des cheminées des appareils à granulés, effectué via des logiciels spéciaux, il est possible d'utiliser la pression de référence de 0 Pascal.



A. SOUCHE ANTIVENT
B. ISOLATION
C. TRAPPE D'INSPECTION
D. ECOULEMENT DES CONDENSATS

2.3.6 Isolation

L'isolation thermique entre l'appareil et les parois d'adossement et le plafond est toujours nécessaire et devra être réalisée avec des panneaux ayant les caractéristiques suivantes:

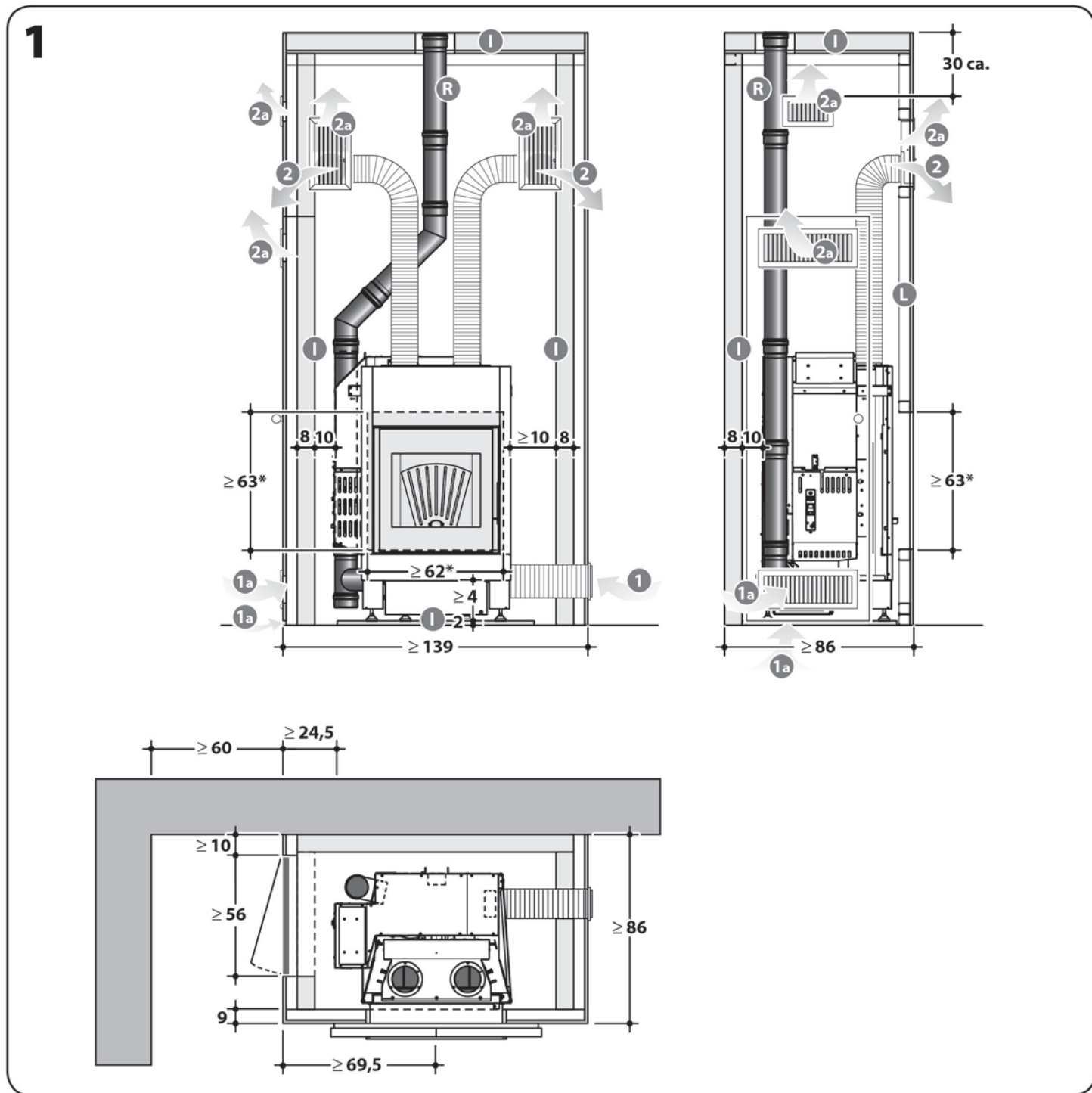
- Type: silicate de calcium.
- Épaisseur: 8 cm.
- Densité: 245 kg/m³.
- Incombustibles au feu.

Entre les surfaces externes de l'appareil et les parois adjacentes, même si celles-ci sont constituées d'un isolant thermique ou incombustible, laisser un rideau d'air de 1 cm min. pour permettre la libre circulation de l'air et la dilatation naturelle des matériaux.

En ce qui concerne le plancher, il y aura lieu de:

- Vérifier qu'il a une capacité suffisante et qu'il ne comporte aucun danger d'incendie.
- Réaliser l'isolation de la surface au-dessous de l'appareil en utilisant un isolant (caractéristiques identiques à celui employé pour les parois) d'une épaisseur minimale de 2 cm et de dimensions égales à toute la base.

ATTENTION: En cas de murs inflammables ou en béton armé porteurs, bâtir un prémur de 10 cm entre ceux-ci et l'appareil.





Mesures minimum indicatives (voir les instructions notre éventuelle habillage).

- 1. Entrée de l'air ambiant à chauffer (prise d'air ambiant, \varnothing 12 cm)
- 1a. Entrée de l'air ambiant (prise d'air ambiant, min 600 cm²)
- 2. Sortie de l'air ambiant réchauffé pour ventilation (2 x \varnothing 12 cm)
- 2a. Sortie de l'air ambiant (min 960 cm²)
- I. Isolant en silicate de calcium épaisseur 8 cm (2 cm pour le plancher) - densité 245 kg/m³
- L. Coffrage ou hotte de finition en placoplâtre ignifuge sur ossature de profilés zingués
- R. Conduit de fumée ou tuyau de raccordement (min \varnothing 10 cm - max \varnothing 15 cm)



2.3.7 Branchement de l'appareil

À réaliser après le montage de l'habillage.

Brancher le câble électrique à l'appareil et insérer la fiche dans la prise de courant sur la paroi.

-  **Ouvrir l'interrupteur d'allumage seulement si l'on désire mettre l'appareil en service. Après l'ouverture de l'interrupteur l'appareil est alimenté en électricité. L'allumage a lieu selon le mode de fonctionnement sélectionné (voir paragraphe 3.3.3), et éventuellement selon la programmation établie (voir paragraphe 3.3.4).**
-  **Vérifier que la quantité de combustible dans le réservoir est suffisante pour la durée de fonctionnement envisagée.**


2.3.8 Assemblage de l'habillage

-  **ATTENTION: Pendant les travaux suivants d'assemblage de l'habillage, l'appareil devra être coupé de l'alimentation électrique (fiche débranchée).**
-  **ATTENTION: Si l'habillage utilisé n'est pas fabriqué par Caminetti Montegrappa, mais réalisé sur place par l'utilisateur, toujours prévoir une ouverture d'au moins 400 cm² sous la base de l'habillage pour permettre l'entrée de l'air de combustion.**

Mettre à niveau l'appareil en ajustant les vérins réglables.

Vérifier la hauteur de la sole foyère par rapport à la tablette de l'habillage que vous allez installer.

Procéder à l'assemblage de l'habillage en suivant les instructions de la notice livrée avec notre habillage, et en tout cas les prescriptions du paragraphe 1.5.

-  Les pieds réglables permettent l'alignement du profil de la porte et du profil inférieur de l'habillage (voir paragraphe 2.3.1).

Important: puisque les matériaux de fabrication ont une dilation thermique différente, l'appareil ne doit jamais être fixé à l'habillage. Nous préconisons donc de:

1. Ne jamais réaliser le scellement entre l'habillage et l'appareil.
2. Ne pas faire reposer le poids de l'habillage et de la hotte de finition sur l'appareil et de ne jamais fixer ni l'habillage ni la hotte de finition à n'importe quelle partie de l'appareil. Nous conseillons d'employer du carton-plâtre ignifuge pour la réalisation rapide d'une hotte de finition légère (voir paragraphe 2.3.9).

La poutre, les finitions réalisées en bois ou autre matériau combustible doivent être protégés de la chaleur rayonnée du foyer ou isolés de façon convenable, et on doit prévoir une rideau d'air d'au moins 1 cm pour éviter la surchauffe du matériau.

2.3.9 Hotte de finition ou bâti

⚠ ATTENTION: Pendant les travaux suivants de construction de la hotte de finition, l'appareil devra être coupé de l'alimentation électrique (fiche débranchée).

Les dimensions minimum de la hotte de finition ou du bâti et les valeurs de perçage minimum à garantir pour l'accès à l'appareil sont indiquées au paragraphe 2.3.1, figures 1a et 1b.

Les dimensions de l'ouverture avant du bâti prévue pour la porte dépendent de la largeur de celle-ci et de l'éventuel habillage choisi. Au cas où il ne serait pas prévu d'habillage, les dimensions minimum sont: $\geq 62 \times \geq 63h$ cm.

Pour la réalisation de la hotte de finition ou du bâti, nous conseillons l'emploi de panneaux en placoplâtre ignifuge de 13÷15 mm d'épaisseur, avec un support de profilés zingués à fixer aux parois, au plafond et à la poutre de l'habillage.

⊘ Pour éviter la transmission des dilatations thermiques, il est INTERDIT de fixer la hotte de finition ou le bâti à l'appareil.

Réaliser, en utilisant toujours des profilés zingués, un cadre d'appui et de fixation des boîtiers de sortie de l'air chaud à une hauteur de 200÷210 cm du sol.

Installer enfin sur la hotte de finition ou sur le bâti la "grille à volets fixes" (comprise dans l'équipement) dont le bord supérieur doit se trouver à env. 30 cm du plafond.

Cette grille, qui reste toujours ouverte, permet l'émission par convection naturelle de l'air chaud accumulé à l'intérieur de la hotte.

Pour activer le mouvement de convection naturelle il faut réaliser au bas de la porte qui permet l'accès à gauche du foyer une fente horizontale ou une fissure d'au moins 2 cm.

ⓘ Avant de terminer la construction de la hotte de finition ou du bâti avec les plaques en placoplâtre ignifuge, installer les gaines flexibles en aluminium pour la distribution de l'air chaud (voir paragraphe 2.3.10).

2.3.10 Distribution de l'air chaud

⚠ ATTENTION: Pendant les travaux d'installation de la canalisation de l'air chaud, l'appareil devra être coupé de l'alimentation électrique (fiche débranchée).

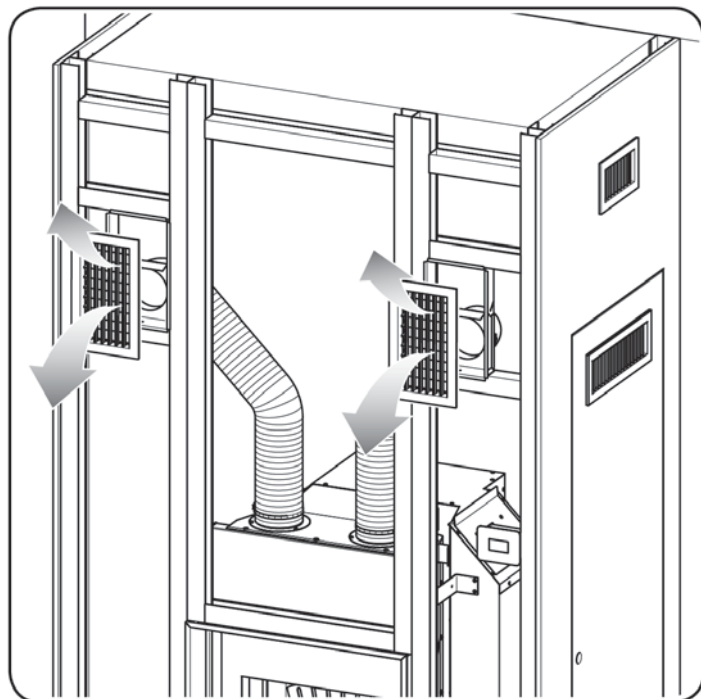
Raccorder les 2 flexibles alu de $\varnothing 12$ cm sur les buses dans la partie haute de l'appareil. Equiper les extrémités de ces gaines de distribution des 2 boîtiers et des 2 grilles en aluminium verni blanc (installer ces dernières après avoir terminé la hotte de finition).

Si l'on utilise des boîtiers de sortie différents, choisissez-les ayant une surface pour la libre circulation de l'air de 360 cm². Serrer les points de jonction avec les 4 colliers de serrage fournis.

L'un des deux boîtiers peut être implanté dans une pièce attenante, pourvu que la longueur du tubage ne dépasse pas 4 m, que son tracé soit le plus linéaire possible et que le tronçon qui sort de la hotte soit bien isolé.

Les volets obturables de la section inférieure de la grille doivent être orientés vers le bas pour permettre de régler et diriger le flux d'air chaud qui vient de l'échangeur de chaleur de l'appareil; les volets de la section supérieure de la grille ne sont pas obturables pour permettre la libre émission par convection naturelle de l'air chaud accumulé dans la hotte de l'habillage et éviter la surchauffe.

Les gaines flexibles doivent être raccordées à la section de la grille dotée de volets orientables et obturables.



3 EMPLOI

3.1 Contrôles et informations sur le premier allumage

Avant d'allumer l'appareil pour la première fois il faut:

- Détacher l'étiquette de la vitre et éliminer toute trace éventuelle de colle.
- Vérifier que toutes les prescriptions de sécurité sont respectées (voir paragraphes 1.5 et 1.6).
- Vérifier que toutes les pièces mobiles à l'intérieur de la chambre de combustion sont correctement positionnées.
- Procéder au raccordement électrique après vérification de la tension d'alimentation sur la prise de courant (230 V~ - 50 Hz) et basculer sur ON l'interrupteur général placé sur le panneau arrière de l'appareil.
- Vérifier que l'écran du panneau de commande s'allume, ce qui indique que l'appareil est alimenté en électricité.
- Vérifier que le réservoir contient une quantité de combustible suffisante au fonctionnement de l'appareil pour la période de chauffe prévue.

i Le combustible utilisé doit impérativement avoir les caractéristiques indiquées au paragraphe 1.4.

Pour allumer votre appareil, suivez les instructions du paragraphe 3.3.1.

! ATTENTION: Les enfants doivent être surveillés par un adulte. Ils ne doivent ni toucher les parties chaudes de l'appareil ni interférer avec son fonctionnement.

i Le corps de chauffe métallique de l'appareil est revêtu d'une peinture spéciale haute température qui atteindra sa résistance thermique et sa stabilité chimique lors du premier allumage de l'appareil: une mauvaise odeur et un peu de fumée peuvent alors se dégager de l'appareil. Veiller à bien aérer la pièce lors du premier allumage. Une fois la peinture séchée, il n'y aura plus de dégagement d'odeur ni de fumée et l'appareil pourra être utilisé normalement.

3.2 Chargement des granulés de bois

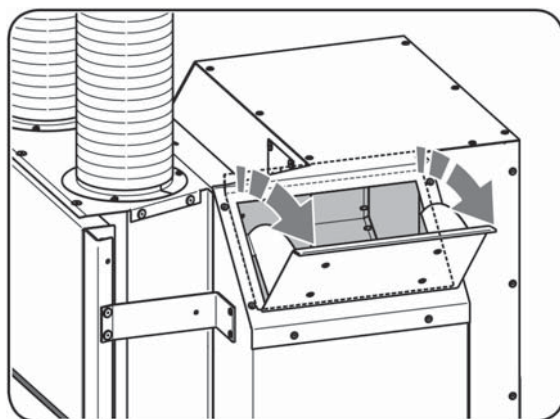
Ouvrir le couvercle et remplir le réservoir de granulés de bois de $\varnothing 6 \pm 1,0$ mm et longueur $31,5 \leq L \leq 40,0$ mm (EN 14961-2 – Catégorie A1).

! ATTENTION: Le pellet qui chute par inadvertance hors du réservoir pendant les opérations de remplissage peut entrer en contact avec des composants très chauds de l'appareil avec le risque d'incendie. Il est donc nécessaire d'utiliser une pelle spéciale, afin de pas appuyer le poids du sac de granulés sur l'appareil et / ou de ne pas mettre le sac en contact avec les surfaces chaudes du même.

Enlever immédiatement le pellet que est tombé hors du réservoir à l'intérieur de l'appareil, entre le réservoir et l'habillage.

! ATTENTION: Pour le bon fonctionnement de l'appareil fermer toujours la porte du réservoir après le chargement en combustible.

i Contrôler périodiquement le niveau des granulés dans le réservoir. Recharger le réservoir lorsque l'appareil est à l'arrêt et froid, de préférence avant le déclenchement de l'alarme sonore de niveau bas qui reste activée jusqu'à l'intervention pour remplissage.



3.3 Panneau de commande

LED 2: témoin rouge

allumé = mode de fonctionnement [CHRONO]

éteint = mode de fonctionnement [MANUEL]

LED 1: témoin vert


allumé = appareil allumé


éteint = appareil éteint




PANNEAU DE COMMANDE

 [P1] : [CHRONO/MANUEL] pour entrer dans le menu chronothermostat.

 [P2] : [ON/OFF] pour allumer et éteindre l'appareil.

 [P3] : [GUIDE] pour obtenir de l'aide sur les différents paramètres du menu.

 [P4] : [MENU] pour entrer dans le menu utilisateur.


 [P5] [P6] : [+] et [-] pour régler le contraste de la luminosité de l'afficheur et pour faire défiler les entrées des différentes menus et sous-menus.

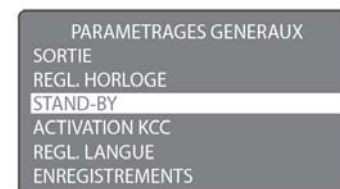
 x 3 secondes = Menu 1



 x 3 secondes = Menu 2



 Sous-menu 2.1



  Sous-menu 2.2



3.3.1 Allumage

Avant d'allumer l'appareil, si nécessaire, nettoyer la vitre céramique de la porte (voir paragraphe 4.1.2), vider le brûleur des résidus de la combustion précédente, nettoyer la chambre de combustion et vider le cendrier (voir paragraphe 4.1.3).


Retirer les granulés de bois du réservoir, s'ils y sont restés plusieurs semaines car ils perdent leurs caractéristiques d'origine lorsqu'ils restent à l'air libre. Aspirer la sciure.



ATTENTION: Videz le réservoir à l'aide d'un bon aspirateur.

Activer l'appareil en mettant sur ON l'interrupteur situé à l'arrière pour allumer le panneau de commande. L'activation de l'appareil est confirmée par l'émission d'un signal sonore.



Le panneau de commande de l'appareil est équipé d'un écran éclairé et des six boutons ci-dessous:

 [P1] = [CHRONO/MANUEL] il permet d'entrer dans le menu chronothermostat en appuyant pendant 3 secondes.

 [P2] = [ON/OFF] permet d'allumer et d'éteindre l'appareil.

 [P3] = [GUIDE] permet d'obtenir de l'aide sur les différents paramètres du menu.

 [P4] = [MENU] permet d'entrer dans le menu utilisateur.

 [P5] et  [P6] = [+] et [-] permettent de faire défiler les entrées des différents menus et sous-menus ainsi que, utilisés avec le bouton [P3], de régler le contraste de la luminosité de l'afficheur (voir ci-dessous).

Le panneau de commande de l'appareil est par ailleurs doté de deux voyants à led.

Pour économiser de l'énergie, l'éclairage de l'affichage se désactive automatiquement après 2 minutes environ (fonction SCREENSAVER); une pression sur n'importe quel bouton permet de réactiver l'éclairage de l'affichage.

La page principale de l'affichage permet de visualiser la date et l'heure actuelle, la température ambiante, l'état et le mode de fonctionnement de l'appareil.

REGOLATION DU CONTRASTE DE L'AFFICHEUR:

Si l'afficheur est faiblement éclairé ou peu lisible, régler le contraste de la luminosité depuis la page principale, en procédant de la manière décrite ci-dessous:

- Pour augmenter le contraste, appuyer plusieurs fois sur le bouton [P5] [+] tout en maintenant enfoncé le bouton [P3] [?].
- Pour diminuer le contraste, appuyer plusieurs fois sur le bouton [P6] [-] tout en maintenant enfoncé le bouton [P3] [?].

L'appareil présente deux modes de fonctionnement: [MANUEL] et [CHRONO].



En cas de première mise en service: garder à l'esprit que la vis sans fin d'alimentation en combustible est vide; un temps adapté à son remplissage et à l'alimentation du brûleur est donc nécessaire. Utiliser pour cela la fonction [PRÉCHARGEMENT] du menu utilisateur.

Pour allumer l'appareil en mode [MANUEL], appuyer sur le bouton [P2] pendant plus de 3 secondes; en mode [MANUEL], le témoin vert situé à côté du bouton [P2] s'allume également sur le panneau de commande de l'appareil.

Une fois l'allumage effectué, 6 états de fonctionnement se succèdent:

- [Check]: l'appareil exécute pendant quelques secondes un contrôle de tous composants avant le démarrage.
- [Nettoy.all]: l'extracteur de fumées atteint son régime maximal pour nettoyer les résidus de la combustion précédente et la résistance d'allumage commence à se réchauffer.
- [Precharg.]: la vis sans fin alimente le brûleur avec une quantité de combustible suffisante au démarrage de la combustion.
- [Attente]: l'appareil attend que le brûleur lance la combustion.
- [Allumage]: la vis sans fin alimente encore le brûleur avec une quantité de combustible suffisante pour que l'appareil se réchauffe.
- [Stabilisa.]: l'appareil vérifie que la combustion a effectivement et correctement commencé en contrôlant la régularité de la flamme. L'appareil s'allume dans un délai de 30 minutes.

Une fois la phase d'allumage terminée, l'affichage montre, au lieu de l'état de fonctionnement, la température ambiante programmée.

VENDREDI 12/03/10
13:13
18.1 °C
20.5 °C
MANUEL

Selon des intervalles fixés par la carte électronique, l'appareil active le mode de fonctionnement [NETTOYAGE] pour que le brûleur reste propre et efficace.



ATTENTION: Si l'allumage n'a pas lieu, l'affichage indique un allumage manqué [Allum. raté].

Avant de procéder à une seconde tentative, vider complètement le brûleur du combustible accumulé lors de la première tentative.



IMPORTANT: Avant de programmer un nouvel allumage et dans tous les cas suivants il est impératif de vider toujours le brûleur du combustible accumulé:

- Après chaque allumage manqué.
- Après avoir sélectionné l'arrêt de l'appareil avant que l'allumage du feu ne soit terminé.
- Au réallumage de l'appareil à la suite de son arrêt par faute de combustible.



ATTENTION: Par sécurité, ne jamais remettre les granulés usagés dans le réservoir.

L'appareil dispose de 10 puissances de fonctionnement, gérées automatiquement par l'appareil en fonction de la température ambiante et de celle définie en mode [MANUEL] et [CHRONO].

L'appareil réduit automatiquement la puissance de fonctionnement tandis que la température ambiante se rapproche de la température définie.

Lorsque la température définie est dépassée, l'appareil passe à l'état de fonctionnement [MODULER].

VENDREDI 12/03/10
13:50
20.6 °C
20.5 °C
MODULER

Lorsque la température ambiante dépasse de +3°C la température définie, l'appareil s'éteint en passant par les états de fonctionnement [Att.st-by] et [Stand-by].

VENDREDI 12/03/10
13:50
23.5 °C
Stand-by
MANUEL

C'est seulement lorsque la température ambiante redescend en dessous de celle définie de -1°C et que l'appareil a terminé son cycle d'extinction qu'il se rallume en passant à l'état de fonctionnement [Redémarr.].

VENDREDI 12/03/10
14:20
Redemarr.
Stand-by
MANUEL

3.3.2 Réglage de la puissance maximale de fonctionnement

Pour modifier la puissance maximale de fonctionnement (réglage d'usine: 10), à l'écran principal, appuyer à tout moment sur le bouton [P4], puis sur les boutons [P5] ou [P6] pour l'augmenter ou la diminuer, respectivement.

L'écran affiche en haut la puissance maximale définie et en bas l'état de fonctionnement.



ATTENTION: Réduire la puissance maximale de fonctionnement pourrait dans certains cas ne pas permettre d'atteindre la température d'ambiance désirée.

Pour quitter et revenir à l'écran principal, appuyer 2 fois sur le bouton [P4].

PUISSANCE MAXIMALE

10

Eteint
MANUEL

3.3.3 Paramétrage température ambiante en mode [MANUEL]

Pour modifier depuis la page principale la température paramétrée en mode [MANUEL], appuyer deux fois et à n'importe quel moment sur le bouton [P4] puis respectivement sur les boutons [P5] et [P6] pour augmenter ou diminuer la température.

L'affichage indique en haut la température ambiante et en bas la température paramétrée.

TEMPERATURE AMBIANCE

18.1 °C

MODIFIER REGL.

20.5 °C

Pour quitter cette page et retourner à la page principale, appuyer sur le bouton [P4].

3.3.4 Programmation pour un fonctionnement en mode [CHRONO]

Accéder au menu [CRONOTHERMOSTAT] depuis la page principale en appuyant sur le bouton [P1] pendant plus de 3 secondes.

Pour faire défiler le menu, appuyer sur les boutons [P5] et [P6].

Pour confirmer le choix du menu souhaité, appuyer sur le bouton [P4].

CRONOTHERMOSTAT

SORTIE

ACTIVATION CRONO

REGL. CONFORT

REGL. NORMAL

REGL. ECONOMY

REGL. PLAGES HORAIRES

SORTIR:

sortir du menu [CRONOTHERMOSTAT] et retourner à la page principale.

MANUEL:

Désactiver si le mode [CHRONO] est déjà activé pour revenir en mode [MANUEL].

ACTIVATION CHRONO:

Permet d'activer le mode chronothermostat [CHRONO].

L'activation du mode chronothermostat [CHRONO] permet à l'appareil de s'allumer et de s'éteindre dans les plages horaires programmées et de gérer automatiquement la puissance de fonctionnement en fonction de la température demandée.

Le chronothermostat de l'appareil dispose de quatre réglages hebdomadaires [SEMAINE 1], [SEMAINE 2], [SEMAINE 3] et [SEMAINE 4], programmables individuellement à l'aide du sous-menu [PLAGES HORAIRES].

Pour faire défiler le menu, appuyer sur les boutons [P5] et [P6].

Pour définir la semaine souhaitée, appuyer sur le bouton [P4].

Pour confirmer, un petit bouton apparaît à droite et, sur la page principale, à côté de la mention [CHRONO], le numéro de la semaine définie.

L'activation du mode chronothermostat [CHRONO] est confirmée par l'allumage de la led rouge située à côté du bouton [P1]. L'allumage en mode [CHRONO] se produit seulement si l'appareil est actif (led verte allumée sur le panneau de commande de l'appareil) et si le mode [CHRONO] est actif (led rouge allumée sur le panneau de commande de l'appareil).

Pour activer [ON] ou désactiver [OFF] le mode de fonctionnement [CHRONO], appuyer respectivement sur le bouton [P5] ou [P6].

Pour quitter la page et retourner à la page précédente, appuyer sur le bouton [P4].

ACTIVATION CHRONO

SORTIE

MANUEL

PROGRAMME 1

PROGRAMME 2

PROGRAMME 3

PROGRAMME 4

En mode chronothermostat [CHRONO], il est possible de définir 3 températures de fonctionnement: [CONFORT], [NORMAL] et [ÉCONOMIE]. Il est aussi possible de régler la puissance maximale de fonctionnement.

Sous-menu RÉGL. CONFORT

REGL. CONFORT
TEMPERATURE
23.0 °C
PUISS
5

Sous-menu RÉGL. NORMAL

REGL. NORMAL
TEMPERATURE
20.0 °C
PUISS
5

Sous-menu RÉGL. ÉCONOMIE

REGL. ECONOMY
TEMPERATURE
17.0 °C
PUISS
5

Pour augmenter ou diminuer la température programmée, appuyer respectivement sur les boutons [P5] et [P6].

À fin de sélectionner la puissance maximale de fonctionnement, veuillez appuyer sur la touche [P4].

Pour augmenter ou diminuer la puissance maximale réglée appuyer sur les touches [P5] et [P6] respectivement.





Pour quitter la page et retourner à la page précédente, appuyer sur le bouton [P4] pendant plus de 3 secondes.

Sous-menu RÉGL. PLAGES HORAIRES:

Permet la programmation des plages horaires et des jours de la semaine du chronothermostat pour un fonctionnement en mode [CHRONO].

Le chronothermostat hebdomadaire permet de choisir parmi les trois températures de fonctionnement disponibles [ÉCONOMIE], [NORMAL] et [CONFORT] ou d'éteindre l'appareil avec la fonction [ÉTEINT] pendant les 24 heures de la journée divisées par plages horaires d'une demi-heure, et permet par ailleurs de programmer chaque jour de la semaine séparément.


L'affichage montre la fonction [ÉTEINT] et les trois températures disponibles avec les symboles suivants:


-  ÉTEINT (appareil éteint).
-  ÉCONOMIE (appareil allumé à la température économique).
-  NORMAL (appareil allumé à la température normale).
-  CONFORT (appareil allumé à la température confort).


Pour aller sur la plage horaire à programmer, appuyer sur les boutons [P5] ou [P6], puis plusieurs fois sur le bouton [P4] jusqu'à l'obtention de la température souhaitée ou pour retourner à la fonction [ÉTEINT].


Pour se déplacer sur la semaine [1-2-3-4], appuyer sur les boutons [P5] ou [P6], puis sur le bouton [P4] jusqu'à ce que la semaine à programmer apparaisse.

Pour aller sur le jour de la semaine, appuyer sur les boutons [P5] ou [P6], puis sur le bouton [P4] jusqu'à ce que le jour à programmer s'affiche.

 En se déplaçant sur la fonction COPIER et en appuyant sur le bouton [P4], il est possible de copier la programmation du jour affiché.

 En se déplaçant sur la fonction COLLER et en appuyant sur le bouton [P4], il est possible de coller la programmation copiée sur le jour affiché.

 En se déplaçant sur la fonction SORTIR et en appuyant sur le bouton [P4], on sort du sous-menu et on retourne à la page précédente en enregistrant les modifications.

 Après chaque modification, la programmation ne devient effective qu'en entrant dans la plage horaire suivante, après 30 minutes maximum.

Des réglages ont été effectués par défaut sur l'appareil, qui peuvent être modifiés et/ou copiés et collés dans les jours choisis.

DIMANCHE - réglage FÉRIÉS:

Allumage 8h00; mode Normal jusqu'à 20h00; mode Confort de 20h00 à 22h30; Extinction 22h30.



LUNDI - réglage SEMAINE:

Allumage 6h30; mode Confort jusqu'à 8h30; Extinction 8h30; Allumage 11h30; mode Normal jusqu'à 13h30; Extinction 13h30; Allumage 17h00; mode Normal jusqu'à 20h00; mode Confort de 20h00 à 22h30; Extinction 22h30.



MARDI - réglage TRAVAIL:

Allumage 7h30; mode Économie jusqu'à 12h00; Extinction 12h00; Allumage 13h00; mode Économie jusqu'à 17h00; Extinction 17h00.



MERCREDI - réglage BUREAU:

Allumage 7h30; mode Normal jusqu'à 12h00; Extinction 12h00; Allumage 13h00; mode Normal jusqu'à 17h00; Extinction 17h00.



JEUDI: Vide



VENDREDI: Vide



SAMEDI - réglage VEILLE FÉRIÉS:

Allumage 6h30; mode Confort jusqu'à 8h30; Extinction 8h30; Allumage 11h30; mode Normal jusqu'à 13h00; mode Économie de 13h00 à 20h00; mode Confort de 20h00 à 22h30; Extinction 22h30.



3.3.5 Extinction

Pour éteindre l'appareil à la fois en mode [MANUEL] et [CHRONO] depuis la page principale, appuyer sur le bouton [P2] pendant plus de trois secondes.

Une fois que l'extinction a démarré, la led verte clignote.

3 états de fonctionnement se succèdent:

- [Nettoy.all]: l'extracteur de fumées atteint son régime maximal pour nettoyer le brûleur des résidus de la combustion précédente.
- [Extinc.]: l'extracteur de fumées et le ventilateur d'air ambiant continuent de fonctionner jusqu'au refroidissement complet de l'appareil
- [Éteint]: lorsque l'appareil est entièrement froid, la led verte s'éteint.



IMPORTANT: Ne jamais arrêter l'appareil en le débranchant ou en actionnant l'interrupteur: Le court-circuitage du cycle d'arrêt peut endommager le corps de chauffe ou causer des problèmes de réallumage de l'appareil.

3.3.6 Menu utilisateur

Pour accéder au menu utilisateur depuis la page principale, appuyer sur le bouton [P4] pendant trois secondes.

Pour faire défiler le menu, appuyer sur les boutons [P5] et [P6].

Pour confirmer le choix du menu utilisateur souhaité, appuyer sur le bouton [P4].



SORTIR:

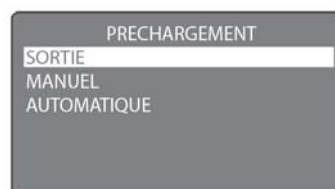
Sortir du menu utilisateur et retourner à la page principale.

PRÉCHARGEMENT:

Disponible uniquement avec l'appareil éteint ou froid, il peut être MANUEL ou AUTOMATIQUE. Il permet de précharger la vis sans fin, opération nécessaire en cas de première allumage.

Pour faire défiler le menu, appuyer sur les boutons [P5] et [P6].

Pour confirmer le choix du sous-menu utilisateur souhaité, appuyer sur le bouton [P4].



Sous-menu SORTIE:

Il sort du menu PRÉCHARGEMENT pour retourner sur la page-écran du menu utilisateur.

Sous-menu MANUEL:

Il active manuellement le PRÉCHARGEMENT de la vis sans fin: appuyer sur le bouton [P5] jusqu'à quand le combustible commence à tomber dans le brûleur; l'afficheur indique le temps en secondes de actionnement de la vis sans fin.

Pour sortir et retourner à l'inscription du menu de l'utilisateur, appuyer sur le bouton [P4].



Sous-menu AUTOMATIQUE:

Il active automatiquement le PRÉCHARGEMENT de la vis sans fin et il retourne sur la page-écran du menu utilisateur, en sortant et retournant sur la page-écran principale, sur l'afficheur il y a l'inscription Auto - Prech. (préchargement automatique) pour environ 2 minutes.

ÉTAT SYSTÈME:

Affiche l'état actuel du système en donnant des informations comme l'état de fonctionnement, la température des fumées, la vitesse de rotation de l'extracteur de fumées, la puissance de fonctionnement et la température ambiante.

Pour sortir et retourner à l'inscription du menu de l'utilisateur, appuyer sur le bouton [P4].

Etient
T.FUMÉES: 19.6°C
VIT.FUMÉES: 0 G/M
VIT.FUMÉES: 0
T.AMB.1: 18.1

ETALONAGE:

Permet d'afficher et de modifier le paramètre d'étalonnage de la combustion.

Au premier allumage, vérifier pendant au moins 6 heures de suite que la combustion satisfait aux critères suivants:

- Pas de tendance à l'accumulation de granulés dans le brûleur dû à un excès d'amenée ou d'un mauvais tirage.
- Pas de tendance à l'extinction de la flamme dû à un manque de granulés ou d'un tirage excessif.

Le bon fonctionnement de l'appareil dépend des conditions environnementales, notamment du tirage, du type de raccordement au conduit de fumées et du type de granulés de bois utilisé. Si l'une des tendances décrites ci-dessus est observée et après vérification de la propreté de l'appareil (voir paragraphes 4.1.3, 4.2.1 et éventuellement 4.2.2), il sera nécessaire de modifier la valeur réglée d'usine.

14 valeurs permettent d'ajuster la combustion en fonction des conditions de tirage et de densité des granulés de bois.

Choisir le paramètre le plus approprié, qui donne une bonne combustion, en suivant les indications suivantes:

- Dans le cas d'une tendance à l'accumulation de granulés de bois dans le brûleur, augmenter la valeur du paramètre d'un point, surveiller la combustion pendant au moins une heure et augmenter éventuellement à nouveau la valeur d'un point jusqu'à ce que les conditions de combustion décrites ci-dessus soient obtenues.
- Dans le cas d'une tendance à l'extinction de la flamme, baisser la valeur du paramètre d'un point, surveiller la combustion pendant au moins une heure et diminuer éventuellement à nouveau la valeur d'un point jusqu'à ce que les conditions de combustion décrites ci-dessus soient obtenues.



ATTENTION: Il est recommandé de régler correctement la valeur de ce paramètre. A défaut, l'extinction de la flamme pourrait causer une distillation du combustible à l'intérieur du brûleur et provoquer une déflagration dans la chambre de combustion au moment de l'ouverture de la porte.

Le paramètre d'étalonnage est programmé de la façon suivante:

- Réglage d'usine = 7.
- Pour corriger la tendance à l'accumulation, il est possible d'augmenter le paramètre jusqu'à 14 en montant d'une unité à la fois.
- Pour corriger la tendance à l'extinction, il est possible de diminuer le paramètre jusqu'à 0 en descendant d'une unité à la fois.

Tableau récapitulatif des paramètres

Paramètres à définir en cas de tendance
à l'ACCUMULATION de GRANULÉS DE
BOIS

0 1 2 3 4 5 6 7 8 9 10 11 12 13 14

Paramètres à définir en cas de tendance
à l'EXTINCTION de la FLAMME

Pour augmenter ou diminuer le paramètre défini, utiliser respectivement les boutons [P5] et [P6].

Pour sortir et retourner à l'inscription du menu de l'utilisateur, appuyer sur le bouton [P4].

PARAMETRES

7

REGL. VENTILATION:

Permet d'afficher et de modifier le régime de la ventilation et de l'air chaud.



ATTENTION: Diminuer excessivement le régime de la ventilation de l'air chaud pourrait provoquer la hausse de la température de la structure de l'appareil et faire déclencher les dispositifs de sécurité ainsi que les signaux d'alarme; il est nécessaire dans ce cas de reporter le régime de la ventilation à la valeur définie en usine.

Pour faire défiler le menu, appuyer sur les boutons [P5] et [P6].

Pour confirmer le choix du sous-menu utilisateur souhaité, appuyer sur le bouton [P4].

Pour diminuer le régime de ventilation de l'appareil, appuyer sur le bouton [P6].

Pour quitter la page et retourner à la page précédente, appuyer longuement sur le bouton [P4].

**PARAMETRAGES GÉNÉRAUX:**

Permet d'accéder aux paramètres généraux du système.

Pour faire défiler le menu, appuyer sur les boutons [P5] et [P6].

Pour confirmer le choix du sous-menu utilisateur souhaité, appuyer sur le bouton [P4].

**Sous-menu SORTIE:**

Sortir du menu PARAMETRAGES GÉNÉRAUX et retourner à la page du menu utilisateur.

Sous-menu RÉGL. HORLOGE:

Permet de définir la date et l'heure.

Pour modifier les paramètres date et heure, appuyer sur les boutons [P5] et [P6]; pour passer au paramètre suivant, appuyer sur le bouton [P4].

Pour quitter la page et retourner à la page précédente, appuyer sur le bouton [P4] pendant plus de 3 secondes.

**Sous-menu STAND-BY:**

Permet d'activer et de désactiver l'état de fonctionnement [Stand-by]. En désactivant l'état de fonctionnement [Stand-by], l'appareil ne s'éteint pas en cas de dépassement de +3°C de la température ambiante définie, mais reste allumé dans l'état de fonctionnement [MODULER].



La désactivation de l'état de fonctionnement [Stand-by] peut, dans certains cas, entraîner une augmentation de la température ambiante jusqu'à des niveaux qui ne sont plus confortables.

Pour activer [ON] ou désactiver [OFF] l'état de fonctionnement [Stand-by], appuyer respectivement sur le bouton [P5] ou [P6].

Pour quitter la page et retourner à la page précédente, appuyer sur le bouton [P4].

**Sous-menu ACTIVATION KCC:**

Permet d'exclure le KCC pour le contrôle automatique de la combustion. L'exclusion permet de faire fonctionner l'appareil même en présence de pannes du KCC.

Pour activer [ON] ou pour désactiver [OFF] le KCC, appuyer respectivement sur le bouton [P5] ou [P6].

Pour quitter la page et retourner à la page précédente, appuyer sur le bouton [P4].



Sous-menu RÉGL. LANGUE:

Permet de modifier la langue utilisée sur l'affichage.

Pour changer la langue, appuyer sur les boutons [P5] ou [P6].

Pour quitter la page et retourner à la page précédente, appuyer sur le bouton [P4].

CHOIX LANGUE

Français

Sous-menu ENREGISTREMENTS:

Permet d'afficher les enregistrements des signaux d'alarme. Chaque enregistrement est précédé de la date et de l'heure de l'alarme; la mémoire du système permet d'enregistrer jusqu'à 30 événements.

Pour quitter la page et retourner à la page précédente, appuyer sur le bouton [P4].

1002100130 No pellet

Sous-menu SERVICE:

Permet d'afficher les heures de fonctionnement de l'appareil et le nombre d'allumages effectués. Il permet en outre d'afficher les heures de fonctionnement manquant jusqu'à l'apparition du message de service sur le tableau de commandes.

Pour quitter la page et retourner à la page précédente, appuyer sur le bouton [P4].

SERVICE

HEURES TOTALES:	5
HEURES SERVICE:	1995
N. ALLUMAGES:	1

Sous-menu ACTIVATION P. SMART:

Permet d'activer ou de désactiver la PUISSANCE SMART de fonctionnement. L'activation de la PUISSANCE SMART de fonctionnement permet d'anticiper la modulation de puissance de l'appareil à l'approche de la température requise. Avec la PUISSANCE SMART [ON] activée, lorsque la température ambiante est à -5° C de la température requise, l'appareil se positionne en puissance 3 de fonctionnement et réduit par la suite la puissance tandis que la température augmente. L'activation de la PUISSANCE SMART réduit par conséquent le niveau de bruit de l'appareil.

Pour activer [ON] ou désactiver [OFF] la PUISSANCE SMART, appuyer respectivement sur le bouton [P5] ou [P6].

Pour quitter la page et retourner à la page précédente, appuyer sur le bouton [P4].

ACTIVATION P. SMART

OFF

Sous-menu THERMOSTAT:

Permet d'allumer et d'éteindre l'appareil en utilisant un contact sec depuis un thermostat ou un interrupteur externe relié à la borne correspondante présente sur le côté de l'appareil près de l'interrupteur général (voir paragraphe 5.2).

Pour activer [ON] ou désactiver [OFF] cette fonction, appuyer respectivement sur le bouton [P5] ou [P6].

L'appareil considère une demande d'allumage avec le contact fermé et inversement avec le contact ouvert.



Si la fonction [THERMOSTAT] est activée, l'appareil modifie le mode de fonctionnement et ignore la température relevée par la sonde ambiante, en tenant compte exclusivement de l'état du contact sec. Avec le contact fermé, l'appareil reste allumé à la puissance maximale définie. Avec le contact ouvert, qui apparaît en bas à droite avec la lettre [T], l'appareil passe en mode de fonctionnement [STAND-BY]. Si le mode de fonctionnement [stand-by] est désactivé, l'appareil ne s'éteint pas à l'ouverture du contact mais reste allumé en mode de fonctionnement [MODULER].

Pour quitter la page et retourner à la page précédente, appuyer sur le bouton [P4].

THERMOSTAT

OFF

3.3.7 Signal d'approvisionnement réservoir

L'appareil est muni d'un dispositif qui détecte le niveau de combustible dans le réservoir; s'il y a peu de combustible l'inscription [RECHARG.RES.] apparaîtra sur l'affichage et un signal sonore s'activera. L'appareil continuera à fonctionner pendant environ une demi-heure, pendant laquelle on peut effectuer le réapprovisionnement. Au-delà de cette période, l'appareil entrera en phase d'extinction en laissant active le message [RECHARG.RES.] sur la ligne au dessous.

VENDREDI 12/03/10

14:20

RECHARGER

En suite à une rechargement successive à cet évènement, l'appareil froid pourra s'allumer tout de suite, autrement il pourra s'allumer seulement après avoir conclu complètement le cycle d'extinction.

i En cas de chargement de l'haut au moyen de la trémie de chargement, l'inscription [RECHARG.RES.] restera visible jusqu' au complet refroidissement de l'appareil.

3.3.8 Signal de SERVICE

i Des entretiens périodiques doivent être effectués pour un bon fonctionnement constant de l'appareil, variant selon les heures de fonctionnement et la quantité de combustible brûlé. Lorsque l'on atteint 2000 heures de fonctionnement l'inscription SERVICE s'affiche sur le tableau de commandes, déterminant la nécessité d'un entretien périodique par un technicien qualifié.

VENDREDI 12/03/10

13:13

30.1 °C

70.0 °C

SERVICE

3.3.9 Signaux d'alarme

! **ATTENTION: Si, pendant l'utilisation de l'appareil, apparaissent des défauts qui altèrent son état de fonctionnement normal, un bip est émis et les messages d'erreurs correspondants aux défauts s'affichent sur l'écran. Si les défauts sont de courte durée, l'appareil reprend son fonctionnement normal dès leur disparition. Au contraire, s'ils perdurent, un signal sonore d'avertissement est également activé (bip intermittent répétitif). Pour couper le signal sonore, il suffit d'appuyer une fois sur le bouton [P2]. Suivre alors les indications ci-après.**

! **IMPORTANT: A chaque fois qu'une alarme provoque aussi l'extinction de l'appareil, avant de programmer un nouvel allumage il est impératif de vider le brûleur du combustible accumulé.**

! **ATTENTION (POUR LE TECHNICIEN): Pour les instructions marquées avec "*Solutions" toujours débrancher l'appareil avant intervention.**

ALARME ALLUMAGE RATÉ:

Il signale l'allumage manqué de l'appareil.

Solution: Vérifier que le brûleur et la partie d'en dessous ne sont pas encrassés (voir paragraphe 4.1.3). Le combustible présent dans le brûleur doit toujours être enlevé. Éteindre et rallumer l'appareil en appuyant sur le bouton [P2].

Allum. rate

MANUEL

ALARME GRANULÉS DE BOIS ÉPUISÉS:

Il signale que les granulés de bois dans le réservoir sont épuisés.

Solution: Recharger le réservoir avant tout nouvel allumage.

Éteindre et rallumer l'appareil en appuyant sur le bouton [P2].

Il est nécessaire d'enlever toujours tous le combustible dans le brûleur.

N.B. Si une tendance à l'extinction apparaît pendant la combustion, corriger et diminuer le paramètre d'étalonnage.

No pellet

MANUEL

ALARME THERMOSTAT:

Il signale une température trop élevée du réservoir à granulés de bois.

Solution: Une fois la phase d'extinction terminée, il est nécessaire de:

- Mettre sur OFF l'interrupteur situé sur le côté de l'appareil près de l'alimentation électrique.
- Réenclencher le thermostat également situé sur le côté (dévisser le cache noir, appuyer sur le bouton central et revisser le cache).
- Mettre sur ON l'interrupteur situé à l'arrière.
- Rallumer l'appareil en appuyant sur le bouton [P2].

Si les épisodes de cette alarme se répètent est recommandé de diminuer la puissance maximale de fonctionnement de l'appareil



ATTENTION: L'alarme peut être provoquée par une entrée d'air interne insuffisante (entrée d'air ouverte sur le revêtement, minimum 600 cm²) (voir paragraphe 2.3.6).



IMPORTANT: Vérifiez régulièrement que dans les prises d'air extérieur il n'y ait pas d'obstructions (chaque grille doit permettre un passage d'air permanent de 110 cm²).

Thermostat

MANUEL

ALARME PRESSOSTAT:

Il signale une obstruction de la conduite d'évacuation des fumées ou que la porte de la chambre de combustion, le collecteur de cendres ou le couvercle de l'échangeur ne sont pas bien fermés.

Il signale par ailleurs le non-fonctionnement de l'extracteur de fumées en phase d'allumage.

Solution: Si l'anomalie est temporaire, l'appareil reprend son fonctionnement normal dès qu'elle disparaît. Si elle persiste en revanche, vérifier si le conduit d'évacuation des fumées n'est pas bouché et si les portes ci-dessus sont bien fermées.

Si l'anomalie provient de l'extracteur de fumées, l'intervention d'un technicien qualifié est nécessaire.

Pressostat

MANUEL

ALARME SONDE AMBIANTE:

Il signale l'éventuelle casse ou le mauvais fonctionnement de la sonde de température ambiante.

*Solution: En cas de répétition de l'anomalie, nous conseillons de faire intervenir un technicien SAV qualifié pour analyser le dysfonctionnement et y remédier.

Sonde amb.

MANUEL

ALARME SONDE FUMÉES:

Il signale des pannes ou défauts de fonctionnement dans la sonde pour la détection de la température des fumées.

*Solution: En cas de répétition de l'anomalie, nous conseillons de faire intervenir un technicien SAV qualifié pour analyser le dysfonctionnement et y remédier.

S. fumées

MANUEL

ALARME EXTRACTEUR DE FUMÉES:

Il signale la présence de pannes ou de dysfonctionnements sur l'extracteur de fumées.

*Solution: En cas de répétition de l'anomalie, nous conseillons de faire intervenir un technicien SAV qualifié pour analyser le dysfonctionnement et y remédier.

Mot. fumées

MANUEL

ALARME TEMPÉRATURE FUMÉES ÉLEVÉE:

Il signale une température des fumées de combustion trop élevée du fait:

- D'un mauvais entretien extraordinaire de nettoyage de l'appareil.
- D'un étalonnage incorrect de la combustion.

Solution: Dans le premier cas, il est nécessaire d'effectuer les entretiens extraordinaires (voir paragraphe 4.2); dans le second cas, il est nécessaire d'augmenter le paramètre d'étalonnage (voir paragraphe 3.3.6).

Tfum. elev.

MANUEL

ALARME FLAMME IRRÉGULIÈRE:

Il signale une flamme irrégulière pendant l'état de fonctionnement [Stabilisation] de la phase d'allumage.

Solution: Une fois la phase d'extinction terminée, vérifier que le brûleur et la partie d'en dessous sont propres (voir paragraphe 4.1.3). Tout le combustible présent dans le brûleur doit toujours être enlevé; vérifier par ailleurs que les granulés de bois dans le réservoir ne sont pas épuisés et recharger le cas échéant avant de redémarrer l'appareil.

Flamme irr.

MANUEL

ALARME KCC:

Il signale le défaut de fonctionnement du système de contrôle de la combustion.

*Solution: En cas de répétition de l'anomalie, nous conseillons de faire intervenir un technicien SAV qualifié pour analyser le dysfonctionnement et y remédier.

Kcc

MANUEL

4 ENTRETIEN

4.1 Entretien courants

L'appareil ne gardera ses performances thermiques et mécaniques que s'il est nettoyé et entretenu correctement et régulièrement, comme décrit dans les paragraphes qui suivent.

! **ATTENTION: Toutes les opérations de nettoyage des différents éléments de l'appareil doivent être exécutés après avoir débranché l'appareil et lorsque celui-ci est complètement froid (fiche débranchée).**
Le nettoyage et la maintenance à effectuer par l'utilisateur ne doit pas être effectuée par des enfants sans surveillance.

4.1.1 Nettoyage des parties en métal

Nettoyer à l'aide d'un chiffon doux et sec, en n'utilisant ni produit nettoyant ni produit chimique.

4.1.2 Nettoyage de la vitre céramique

À effectuer si elle est souillée.

i La fréquence des nettoyages de la vitre céramique est directement liée au type et à la qualité du combustible et aux conditions d'utilisation de l'appareil.

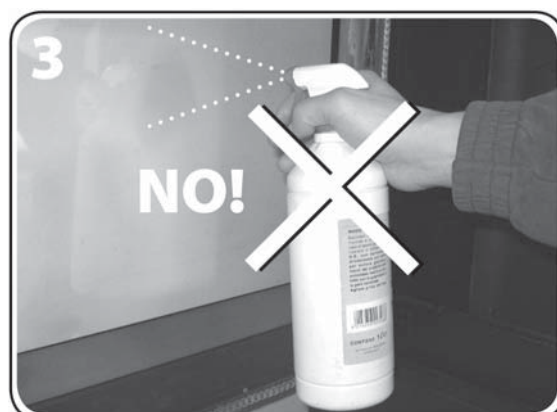
1. Pour le bon nettoyage de la vitre céramique nous conseillons l'emploi
2. du nettoyant spécial "Puliglass" de Caminetti Montegrappa; pulvériser un chiffon doux d'une petite quantité de nettoyant et frotter les surfaces encrassées.

i Ne jamais pulvériser directement la vitre céramique du nettoyant "Puliglass" ou de tout autre nettoyant (voir figure 3).

⊘ L'utilisation d'éponges ou de chiffons abrasifs pour nettoyer la vitre est strictement INTERDIT. Ils pourraient rayer la vitre de manière irréversible.

! **ATTENTION: Lors du nettoyage de la vitre céramique de la porte à ouverture latérale, ne pas s'appuyer au cadre de la porte pour éviter de compromettre son bon fonctionnement.**

! **ATTENTION: Après avoir nettoyé la vitre, refermer soigneusement la porte de l'appareil.**



4.1.3 Entretien courants de type A

À effectuer au moins 2 fois par semaine ou quotidiennement selon les conditions d'utilisation de l'appareil.

i L'expérience apprendra à l'utilisateur avec quelle fréquence nettoyer et entretenir son appareil.

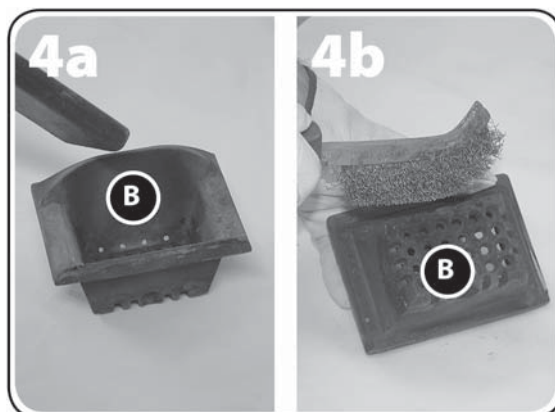
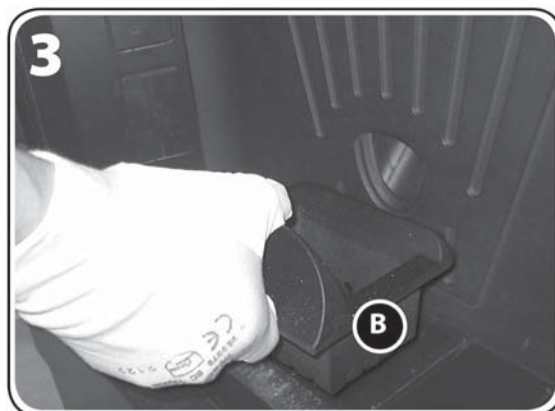
! **ATTENTION:** Les opérations de nettoyage des différents éléments de l'appareil ne doivent débuter qu'après avoir débranché l'appareil et lorsque celui-ci est complètement froid (fiche débranchée).

L'entretien augmente à proportion de la durée et de la puissance de fonctionnement de l'appareil.

! **ATTENTION:** Par sécurité, avant de nettoyer l'appareil, veiller à ce que les cendres soient complètement froides. Utiliser un aspirateur pour les éliminer.

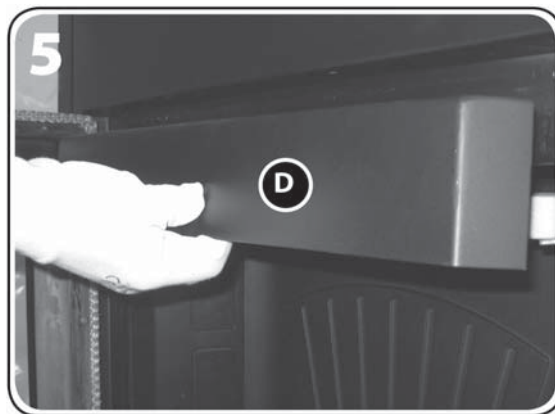
Le programme d'entretien régulier de type A est le suivant:

1. Ouvrir lentement la porte de la chambre de combustion de l'appareil afin d'éviter que la cendre s'étant accumulée puisse se soulever à cause du mouvement rapide.
2. Ôter la grille [G].
3. Ôter le brûleur [B].
- 4a. Nettoyer le brûleur [B] à l'aide d'un aspirateur et d'une brosse en acier,
- 4b. afin d'éliminer les cendres et la suie qui pourraient causer l'obstruction des passages d'air.



5. Ôter le déflecteur d'air de la vitre [D].
6. En utilisant un aspirateur suffisamment puissant (1000÷1300 W), aspirer les cendres déposées dans la chambre de combustion, le brûleur et sur la porte.
7. Soulever le cendrier de la chambre de combustion [H] e l'ôter complètement pour le vider.
8. Aspirer bien les cendres accumulées dans le logement du cendrier.

Après le nettoyage, remettre les éléments en place en suivant l'ordre inverse des actions décrites ci-dessus.



4.2 Entretien périodiques

La mise en oeuvre rigoureuse du programme des nettoyages périodiques (de type B et C) est nécessaire pour conserver à l'appareil ses caractéristiques thermiques et fonctionnelles dans le temps. La même attention sera portée au système d'évacuation des fumées.

4.2.1 Entretien périodiques de type B

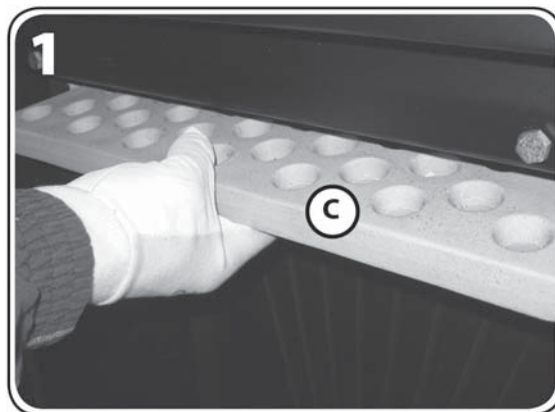
L'entretien suivant est à rajouter à l'entretien régulier de type A après env. 350 à 400 heures d'utilisation, ou après la consommation d'environ 500 à 600 kg de combustible.

ATTENTION: Les opérations de nettoyage des différents éléments de l'appareil ne doivent débuter qu'après avoir débranché l'appareil et lorsque celui-ci est complètement froid (fiche débranchée).

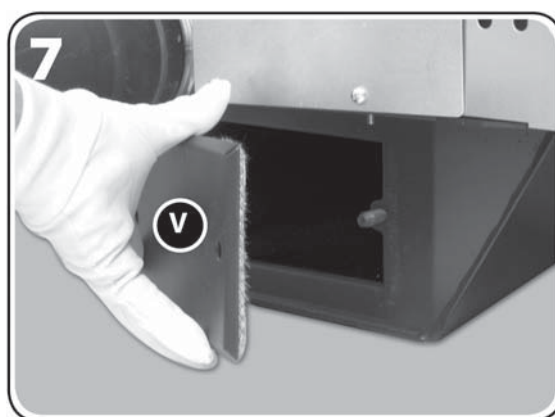
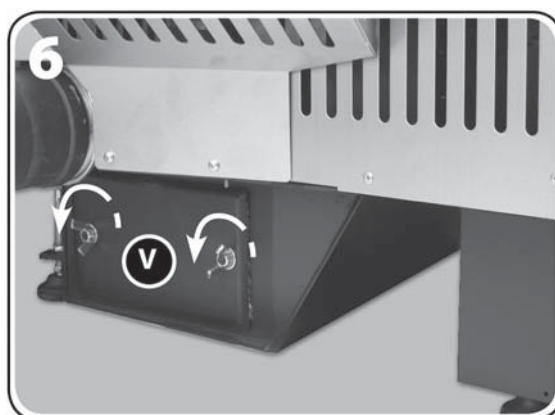
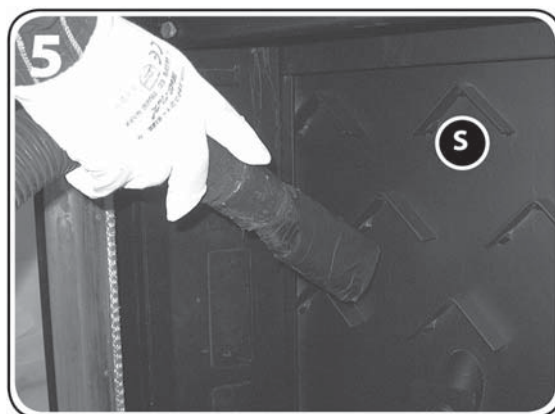
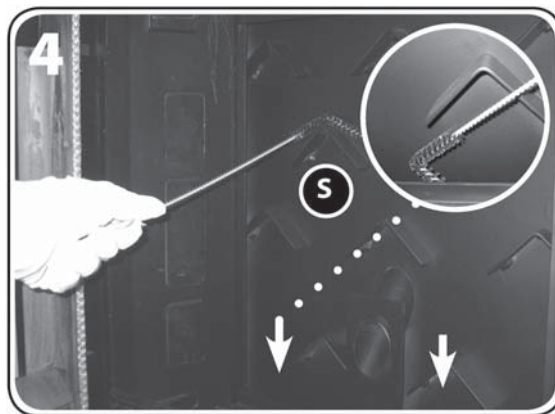
ATTENTION: Par sécurité, avant de nettoyer l'appareil, veiller à ce que les cendres soient complètement froides. Utiliser un aspirateur pour les éliminer.

Le programme d'entretien périodique de type B est le suivant:

1. Retirer le catalyseur-diffuseur de la flamme [C] en CMtech®2 de la partie supérieure de la chambre de combustion.
2. Soulever la plaque foyère en fonte [P] tout en le poussant sa partie supérieure vers l'arrière de façon à ce que la partie inférieure sorte aisément de son logement.
3. Saisir le dos de foyer en fonte [P] des deux mains, le pencher et le retirer de la chambre de combustion en faisant attention à ne pas heurter contre le corps de l'appareil.

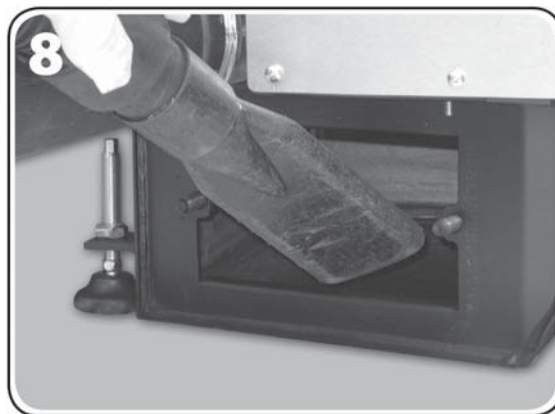


4. Nettoyer bien tout le dos de l'échangeur de chaleur à volets [S] avec l'écouvillon à 90° en dotation, aussi dans les deux trous dans la partie inférieure (voir flèches dans l'image).
5. En utilisant un aspirateur, bien aspirer la suie et les cendres remuées du dos de l'échangeur de chaleur à volets [S].
6. Dévisser les 2 vis à ailettes fixant le couvercle du bac à poudres de l'échangeur [V].
7. Ôter le couvercle du bac à poudres de l'échangeur [V].



8. Enlever la suie avec une pelle, puis aspirer bien la suie et les cendres restées dans le bac à poudres de l'échangeur à l'aide d'un aspirateur.

Après le nettoyage, remettre les éléments en place en suivant l'ordre inverse des actions décrites ci-dessus.



4.2.2 Entretien périodiques de type C

À effectuer en fin de saison ou lorsque l'on atteint les 2000 heures de fonctionnement et que s'affiche l'inscription *SERVICE*, et ce en plus des entretiens récurrents de type A et des entretiens périodiques de type B.

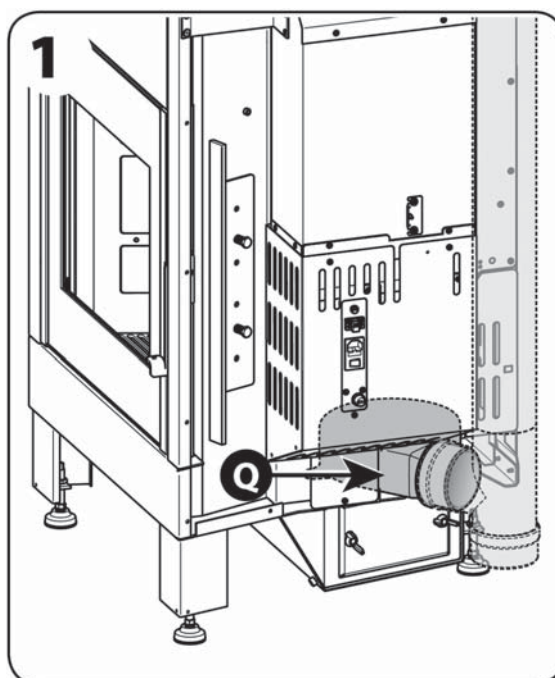
i L'objet de cet entretien périodiques de type C est le nettoyage de l'extracteur des fumées et de son logement. Il permet aussi d'effectuer un nettoyage plus aisé et complet de la partie inférieure de l'échangeur de chaleur.

! **ATTENTION:** Cette opération doit être effectuée par un technicien qualifié, qui jugera de la nécessité de retirer l'extracteur de fumées pour le nettoyer.

! **ATTENTION:** Les opérations de nettoyage des différents éléments de l'appareil ne doivent débuter qu'après avoir débranché l'appareil et lorsque celui-ci est complètement froid (fiche débranchée).

! **ATTENTION:** Par sécurité, avant de nettoyer l'appareil, veiller à ce que les cendres soient complètement froides. Utiliser un aspirateur pour les éliminer.

i L'extracteur des fumées [Q] ne peut pas être démonté de l'appareil à cause du câble électrique. Pour le nettoyer, il faut le poser à côté de l'appareil en prenant les précautions adéquates.



4.2.3 Contrôle des joints

Lors de l'entretien effectué par le technicien qualifié à la fin de la saison de chauffe, vérifier également l'état des joints de la porte et de toutes les autres pièces démontables.

En règle générale, les joints doivent être remplacés après un, deux ou trois ans, selon l'appareil, la fréquence de son emploi, etc. Les joints doivent toujours garder leurs caractéristiques d'élasticité et doivent être remplacés immédiatement, s'ils se trouvent vitrifiés.

4.2.4 Ramonage des conduits de fumée

La formation de dépôts de suie est inévitable, même en utilisant des appareils et des conduits de fumée très performants; afin d'éliminer les dépôts de suie, il est indispensable d'effectuer un ramonage périodique du conduit de fumée.

Le ramonage doit être effectué au moins une fois par an par un professionnel ou plus souvent, si l'emploi de l'appareil est quotidien et que le combustible a des caractéristiques inférieures à celles indiquées au paragraphe 1.4.

Faire inspecter l'intérieur du conduit par un ramoneur professionnel, dont vous pouvez demander l'adresse à votre installateur.

Le ramonage permet d'éviter la corrosion du conduit de fumée et garantit la bonne performance de votre installation, conditions indispensables pour votre sécurité.

i **Peu avant le début d'une nouvelle saison de chauffe, en particulier dans les résidences secondaires, il est recommandé d'inspecter les tuyaux de raccordement et le conduit de fumée, même s'ils ont déjà été ramonés afin de vérifier qu'ils ne sont pas obstrués par des nids d'oiseaux, d'insectes ou de petits mammifères.**

4.3 Mise hors service

En fin de saison de chauffe, peu avant la mise hors service de l'appareil et les travaux d'entretien périodique, utiliser l'appareil jusqu'à vider complètement le réservoir.

! **IMPORTANT: Pendant la période où l'appareil n'est pas utilisé il doit être débranché.**

4.4 Pannes / Causes / Solutions

L'appareil n'est pas alimenté en électricité (la led ne s'allume pas):

- Le câble d'alimentation électrique pourrait être endommagé ou débranché de la prise du réseau électrique. Si endommagé, il devra être remplacé par le service technique compétente ou par du personnel avec une qualification similaire, afin de prévenir tout danger.
- Le fusible situé à l'intérieur de la carte électronique pourrait avoir sauté (voir paragraphe 4.4.1).

Suite d'allumages manqués:

- Les joints de la porte sont en mauvais état.
- La chambre de combustion n'a pas reçu l'entretien préconisé (voir paragraphe 4.1.3).
- La résistance d'allumage ou la sonde de température des fumées pourraient avoir sauté (dans ce cas veuillez contacter le service après-vente).

La ventilation ne fonctionne pas:

- Le ventilateur pourrait avoir sauté ou grippé (dans ce cas veuillez contacter le service après-vente).

Le brûleur se remplit d'une quantité excessive de granulés qui débordent:

- Les joints de la porte sont en mauvais état.
- Les orifices du brûleur pourraient être encrassés (voir paragraphe 4.1.3, figures 4a et 4b).
- L'appareil n'a pas reçu l'entretien préconisé (voir paragraphes 4.1.3 et 4.2).
- L'air de combustion pourrait ne pas être suffisante (si le problème persiste même après le nettoyage de l'appareil, veuillez vous adresser au service après-vente).
- Le moteur pour l'évacuation des fumées pourrait ne pas fonctionner correctement (dans ce cas veuillez vous adresser au service après-vente).
- Le combustible est humide.
- L'orifice d'entrée d'air de combustion est obstrué.
- Le paramètre préétabli pourrait être inapproprié (voir paragraphe 3.3.6).

Il y a de la fumée dans la pièce:

- Les joints sont en mauvais état.
- Dans le cas où dans la même pièce un autre appareil de type poêle, foyer fermé, cuisinière à bois ou hotte aspirante est en fonctionnement ou simplement installé (foyer ouvert), son tirage peut réduire ou compromettre celui de l'appareil.
- L'appareil n'a pas reçu l'entretien préconisé (voir paragraphes 4.1.3 et 4.2).
- Le système d'évacuation des fumées (raccord et conduit de fumée) est sale ou non-étanche.
- Le raccordement au conduit de fumée n'est pas conforme aux règles de l'art.
- Les dimensions du conduit de fumée ne sont pas conformes aux prescriptions contenues dans la présente notice (voir paragraphes 2.3.4 et 2.3.5).
- S'il s'agit des premiers allumages, c'est le vernis sur l'appareil qui dégage une mauvaise odeur; il suffit de bien aérer la pièce.
- Des obstacles éventuels (arbres, édifices) dépassent en hauteur la sortie du toit et gênent l'évacuation correcte des fumées.
- Le tirage dans le conduit de fumée n'est pas suffisant.

4.4.1 Remplacement du fusible

Ayant ouvert l'interrupteur d'allumage situé à l'arrière de l'appareil et vérifié que ni l'interrupteur ni l'écran du panneau de commande ne s'allument, le fusible en service devra, avec toute probabilité, être remplacé.

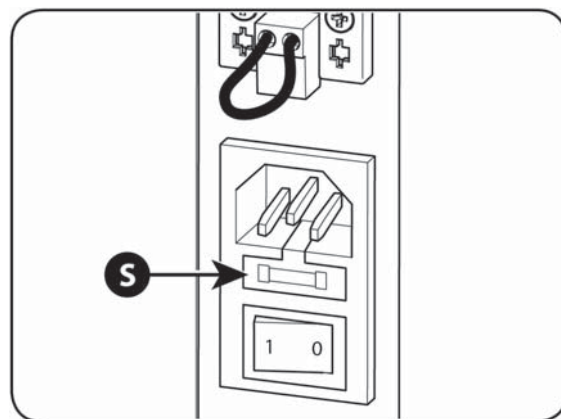
ATTENTION: Cette opération ne doit être effectuée que quand l'appareil est tout à fait froid et toujours après l'avoir débranché (fiche débranchée).

Sur le connecteur d'alimentation électrique, ouvrir au moyen d'un tournevis la boîte de fusibles et l'extraire; vérifier l'intégrité du filament du fusible en service [S] puis le remplacer le cas échéant.

Rebrancher l'appareil et appuyer à nouveau sur l'interrupteur général.

Si le problème persiste ou si le fusible saute encore, faire appel à votre installateur ou votre SAV.

Caractéristiques du fusible: type "5A T 5x20 (temporisé)".

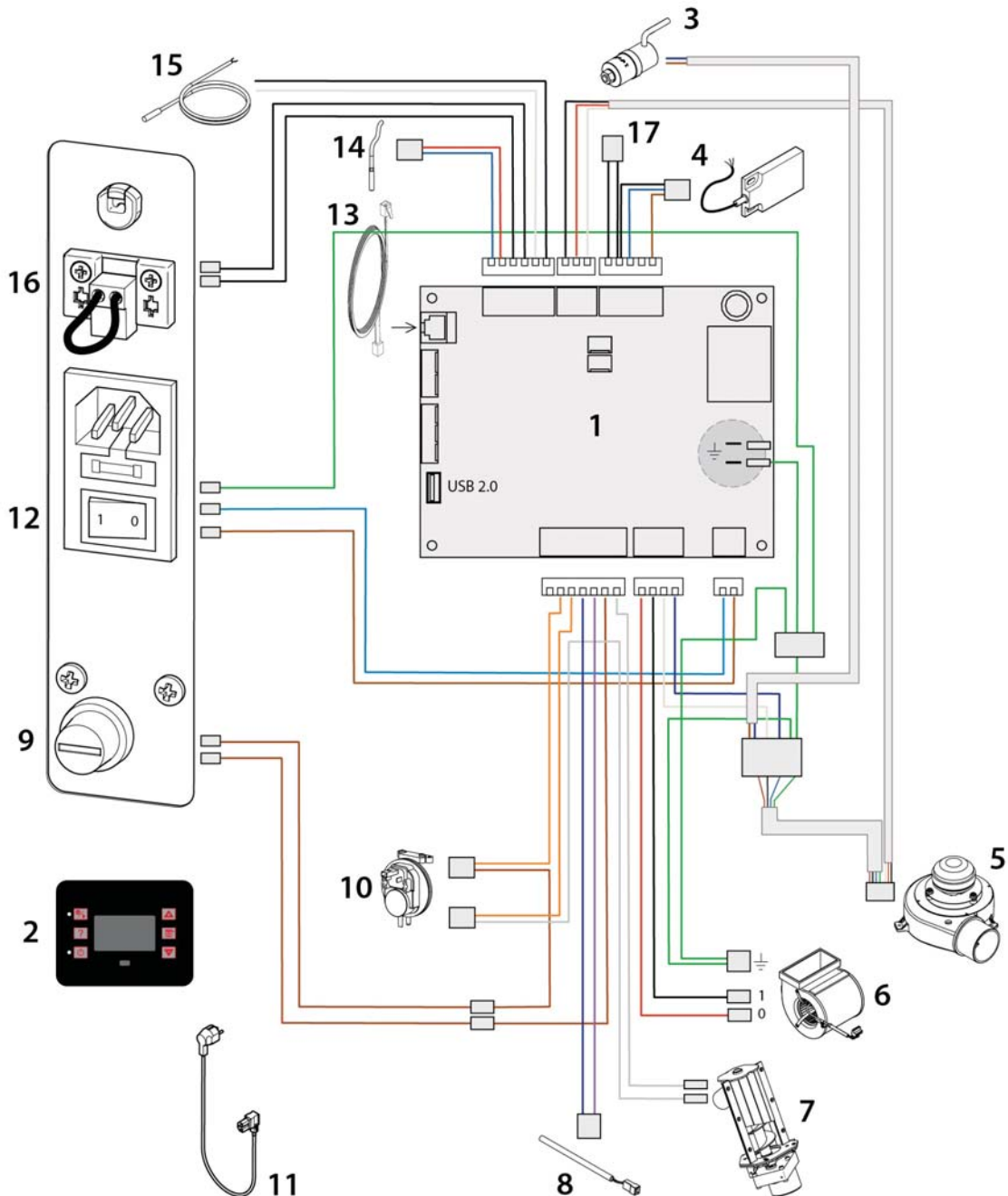


5 RESERVÉ AU TECHNICIEN AUTORISÉ

5.1 Schéma électrique

! ATTENTION: Avant toute intervention sur l'appareil, toujours débrancher le câble d'alimentation puisque l'interrupteur général ne garantit pas l'isolation du secteur.

LÉGENDE SCHÉMA PRATIQUE D'ENSEMBLE



- | | | |
|------------------------------|--------------------------------|-------------------------------|
| 1. Carte électronique | 7. Moto-réducteur vis sans fin | 13. Câble tableau de commande |
| 2. Tableau de commande | 8. Bougie d'allumage | 14. Sonde des fumées |
| 3. Câblage moteur extraction | 9. Thermostat | 15. Sonde air ambiant |
| 4. Capteur niveau pellet | 10. Pressostat | 16. Thermostat d'ambiance |
| 5. Extracteur des fumées | 11. Câble de alimentation | 17. Sonde de ventilation |
| 6. Ventilateur | 12. Interrupteur | . |

5.2 Raccordement à un thermostat ou à un interrupteur

Il est possible d'allumer et d'éteindre l'appareil en utilisant un contact sec (thermostat ou interrupteur externe) raccordé à la borne dédiée à cet effet située sur le côté de l'appareil près de l'interrupteur general et en réglant le sous-menu THERMOSTAT sur ON (voir paragraphe 3.3.6). La connexion doit être effectuée après l'enlèvement du fil jarretière déjà présent sur la borne.

- FEUILLET BLANC -

- FEUILLET BLANC -

5.3 Enregistrement interventions

1	3
2	

1	3
2	

1	3
2	

1	3
2	

1	3
2	

1	3
2	

1. DATE
2. SIGNATURE DU TECHNICIEN
3. DESCRIPTION DE L'INTERVENTION

La Société se réserve le droit d'apporter sans aucun préavis toutes les modifications qu'elle jugerait nécessaires pour des exigences techniques ou commerciales et décline toute responsabilité pour les fautes ou inexactitudes éventuellement présentes dans ce catalogue. Toute reproduction, même partielle, des photographies, des dessins et des textes est absolument interdite. Toute violation sera punie aux termes de la loi en vigueur. Les données et les dimensions sont fournies à titre purement indicatif.



SIÈGE SOCIAL, USINE:
36020 Pove del Grappa (VI) – ITALIE
Via A. da Bassano, 7/9 - Tel. +39 0424 800500 - Fax +39 0424 800590
www.caminettimontegrappa.it