

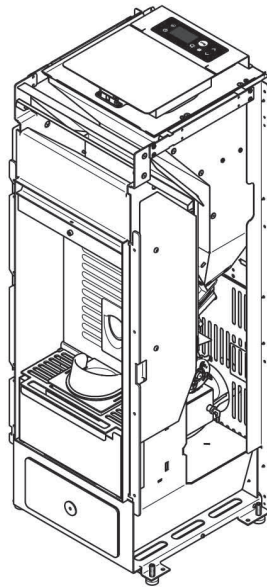


INVENTEZ
VOTRE
CONFORT



FR

NOTICE D'INSTALLATION D'UTILISATION ET D'ENTRETIEN



AVALON-2N 6 - AVALON-2N 9

**POÊLES À PELLETS ETANCHES
À CONVECTION FORCÉE**

**CE MANUEL FAIT PARTIE INTÉGRANTE DU PRODUIT
À CONSERVER PRÈS DE L'APPAREIL**

Numéro de série

Introduction

- **Nous vous félicitons d'avoir choisi un produit CMG, l'un des meilleurs existant sur le marché!**
- Avant d'installer et d'utiliser cet appareil, lisez soigneusement la présente notice d'"installation, emploi et entretien", qui fait partie des équipements du produit, et gardez-la parce qu'elle doit accompagner l'appareil pendant toute sa durée de vie.
- Les travaux d'installation, de branchement électrique, de contrôle du fonctionnement, d'entretien et de réparation doivent être réalisés uniquement par du personnel qualifié.
- Il est préconisé que le premier allumage, c'est-à-dire la mise en service de l'appareil, soit effectué par celui qui a réalisé son installation, pour pouvoir ainsi vérifier le bon fonctionnement du produit et du système d'évacuation des fumées.
- Cet appareil n'est pas indiqué pour l'utilisation de la part de personnes (enfants inclus) avec des capacités physiques, sensorielles et mentales réduites, ou inexpertes, à moins qu'elles ne soient aidées et instruites sur l'utilisation de l'appareil par quelqu'un qui sera responsable de leur sécurité.
- Les enfants doivent être surveillés par un adulte afin qu'ils ne touchent pas les parties chaudes de l'appareil ou l'utilisent ou en modifient le fonctionnement, et pour s'assurer qu'ils ne jouent pas avec l'appareil.



L'excès de pression dans la chambre de combustion, précédé par une présence importante et anormale de fumée sans flamme, est le phénomène le plus grave dont il importe de tenir compte et de surveiller, car il pourrait potentiellement causer la rupture de la vitre ou l'ouverture de la porte de l'appareil, entraînant le dégagement de la fumée dans la pièce. (Voir également le paragraphe 1.5.2.).



En cas d'échecs d'allumage répétés ou d'épisodes fréquents d'apparition importante et anormale de fumée sans flamme dans la chambre de combustion, il est recommandé de suspendre immédiatement l'utilisation de l'appareil et de contacter un technicien qualifié afin qu'il vérifie la fonctionnalité de l'appareil et de la cheminée.

- Pour tout renseignement supplémentaire, veuillez vous adresser à votre revendeur qui saura vous offrir un service de consultation approprié.

Symboles utilisés dans cette notice

Dans la présente notice d'instructions, il y a des indications mises en évidence de façon particulière par les symboles suivants:



Avis pour votre sécurité.



Interdiction.



Information importante.

Caminetti Montegrappa (ci-après dénommé "le FABRICANT") décline toute responsabilité et exclut toute indemnisation pour les dommages qui pourraient être causés, directement ou indirectement, aux personnes, aux choses et aux animaux domestiques en raison du non-respect des prescriptions données et mises en évidence notamment par les symboles suivants.



SOMMAIRE	4
1 INFORMATIONS GÉNÉRALES	4
1.1 Garantie	4
1.1.1 Conditions de garantie	4
1.1.2 Plaque signalétique CE et numéro de série du produit	5
1.1.3 Remarques sur les composants	6
1.2 Certifications	7
1.2.1 Informations sur le marquage CE	7
1.2.2 Ecodesign 2022	9
1.2.3 Autres certifications	11
1.3 Caractéristiques dimensionnelles et techniques	11
1.3.1 Dessins techniques corps de chauffe	11
1.3.2 Caractéristiques techniques	12
1.4 Le combustible pellet	13
1.5 Avertissements	14
1.5.1 Avertissements de sécurité	14
1.5.2 Avertissements pour la gestion des anomalies dans la chambre de combustion	15
1.5.3 Précautions générales	15
1.5.4 Élimination des composants de l'appareil en fin de vie	16
1.6 Dispositifs et prescriptions de sécurité	18
1.7 L'environnement	19
1.8 Accessoires livrés avec l'appareil	20
1.9 Fonctionnement	21
2 INSTALLATION	22
2.1 Élimination des déchets d'emballage	22
2.2 Prescriptions pour l'installation	22
2.3 Installation de l'appareil	22
2.3.1 Positionnement de l'appareil	22
2.3.2 Prise d'air extérieur	24
2.3.3 Raccord sortie fumées	25
2.3.4 Assemblage de l'habillage	26
2.3.5 Branchement de l'appareil	26
2.3.6 Positionnement de la sonde de température ambiante	26
2.4 Module Wi-Fi	27
2.4.1 Caractéristiques techniques	27
2.4.2 AppFire	28
2.4.3 Configuration	28
2.4.4 Symboles d'erreur	30
3 EMPLOI	31
3.1 Contrôles et informations sur le premier allumage	31
3.2 Chargement des granulés de bois	31
3.3 Panneau de commande	32
3.3.1 Allumage	33
3.3.2 Paramétrage température ambiante	34
3.3.3 Fonctions de base Icône MENU	35

3.3.4 Programmation pour un fonctionnement en mode [CHRONO]	35
3.3.5 Extinction	37
3.3.6 Menu utilisateur	37
3.3.7 Signal de SERVICE	43
3.3.8 Signaux d'alarme	43
4 ENTRETIEN	46
4.1 Entretien courants	46
4.1.1 Nettoyage de l'écran et des pièces de revêtement externe	46
4.1.2 Nettoyage de la vitre céramique	46
4.1.3 Entretien courants de type A	47
4.2 Entretien périodiques	49
4.2.1 Entretien périodiques de type B	49
4.2.2 Entretien périodiques de type C	51
4.2.3 Contrôle des joints	52
4.2.4 Ramonage des conduits de fumée	52
4.3 Mise hors service	52
4.4 Pannes / Causes / Solutions	53
4.4.1 Remplacement du fusible	53
5 RESERVÉ AU TECHNICIEN AUTORISÉ	54
5.1 Schéma électrique	54
5.2 Raccordement à un thermostat ou à un interrupteur	55
5.3 Enregistrement interventions	57

1 INFORMATIONS GÉNÉRALES

1.1 Garantie


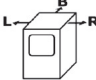
1.1.1 Conditions de garantie

1. Caminetti Montegrappa s.p.a. garantit la "garantie de conformité au contrat" selon la Directive 1999/44/CE.
2. Pour pouvoir exercer le droit à la garantie conformément aux lois nationales, le consommateur devra s'adresser exclusivement à son vendeur.

1.1.2 Plaque signalétique CE et numéro de série du produit

Le numéro de série du produit est imprimé en couverture de la présente notice; il devra être indiqué, le cas échéant, à votre revendeur.

Ce numéro est également inscrit au bas de la plaque signalétique collée à l'arrière de l'appareil.

CE				I-36020 POVE DEL GR. (VI) ITALY	
N = P.T. Nominale / Nominal T.O. / NW Leistung / P.T. Nominale R = P.T. Minimale / Minimun T.O. / Min. Leistung / P.T. Ridotta					
Puissance Thermique Nominale / Thermal Output WL=Wärmeleistung / Potenza Termica		N R			kW
P.T. utile transférée à l'air / usefuf T.O. to room WL an den Raum / P.T. utile resa all'aria		N R			kW
P.T. utile transférée à l'eau / usefuf T.O. to water WL an das Wasser / P.T. utile resa all'acqua		N R			kW
Émission CO (mesure à 13% O ₂) / CO emission (at 13% O ₂) CO Emission (bei 13% O ₂) / CO misurato (al 13% di O ₂)		N R			%
Valeur moyenne poussières (à 13% O ₂) / Average dust content (at 13% O ₂) Mittlerer Staubgehalt (bei 13% O ₂) / Valore medio polveri (al 13% di O ₂)		N R			mg/m ³
Rendement / Efficiency / Wirkungsgrad / Rendimento		N R			%
Pression max. de l'eau admise en fonction Max. water pressure admitted during operation / maximaler Betriebsdruck Massima pressione idrica di esercizio ammessa					bar
Puissance électrique nominale / Nominal electrical output Elektrische Nennleistung / Potenza elettrica nominale					W
Tension nominale / Nominal voltage / Nennspannung / Tensione nominale					V
Fréquence nominale / Nominal frequency / Nennfrequenz / Frequenza nominale					Hz
Combustible / Fuel / Brennstoff / Combustibile		GRANULÉS DE BOIS / WOODPELLET HOLZPELLET / PELLET DI LEGNO			
Distance minimum des matériaux inflammables Minimum distance from inflammable materials Mindestabstand zu brennbaren Materialien Distanza minima da materiali infiammabili				R = mm	
				L = mm	
				B = mm	
SE CONFORMER AUX INSTRUCTIONS D'UTILISATION / READ AND FOLLOW THE OPERATING INSTRUCTIONS BEDIENUNGSANLEITUNG LESEN UND BEACHTEN / LEGGERE E SEGUIRE LE ISTRUZIONI PER L'UTILIZZO UTILISER UNIQUEMENT LES COMBUSTIBLES RECOMMANDÉS / USE ONLY RECOMMENDED FUELS / VERWENDUNG AUSSCHLIEßLICH EMPFOHLENER BRENNSTOFFE / UTILIZZARE SOLO I COMBUSTIBILI RACCOMANDATI CET APPAREIL NE PEUT PAS ETRE UTILISE SUR UN CONDUIT DE FUMÉE À USAGE COLLECTIF/ THIS APPLIANCE CANNOT BE USED ON A MULTI-FLUE CHIMNEY / DAS GERÄT DARF NICHT AN MEHRFACHBELEGTEM SCHORNSTEIN ANGESCHLOSSEN WERDEN / QUESTO APPARECCHIO NON PUÒ ESSERE USATO SU CANNA FUMARIA CONDIVISA					
Designed in Italy - Made in Italy					
N° DE SÉRIE SERIENNUMMER		000000 000000		SERIAL NO. N° DI SERIE	

Exemple de plaque signalétique avec numéro de série

1.1.3 Remarques sur les composants



Les matériaux utilisés pour réaliser ce produit ont fait l'objet d'un contrôle rigoureux en atelier et résultent sans défauts.

Quelques éléments étant sujets à des phénomènes d'usure (corrosion ou détérioration progressive) tout à fait normaux ne peuvent pas donner lieu à des contestations de par la nature même des matériaux ou les conditions d'utilisation de l'appareil.




- Les pièces internes mobiles, ou fixes en acier ou en fonte, de l'appareil: elles sont réalisées en matériaux résistants à des chocs thermiques importants; toutefois, elles peuvent subir des déformations si l'on utilise un combustible inadapté ou bien si l'on dépasse la quantité de combustible préconisée; elles peuvent de toute façon dans le temps présenter de la corrosion, des déplacements ou de la rouille.
- Le brûleur: est soumis à des températures très élevées. De ce fait, des phénomènes de corrosion et de déformation peuvent apparaître dans le temps.
- Les joints garantissent la parfaite étanchéité de la chambre de combustion et le maintien de la vitre de la porte; ils ne conservent leur élasticité et leur capacité d'absorption des déformations que si l'on suit les conseils d'entretien du paragraphe 4.1.2; attention, lors des entretiens courants, si le produit nettoyant coule sur les joints jusqu'à les imbiber, ils durcissent et ne garantissent plus le bon maintien de la vitre.

Il est très important que les éléments suivants soient utilisés et entretenus avec le plus grand soin afin d'éviter toute casse éventuelle.

- Les vitres: sont en vitrocéramique et font l'objet d'un contrôle rigoureux en usine; tout défaut éventuellement remarqué fait donc partie des spécifications de ce matériau et n'est préjudiciable ni à la résistance du produit ni au bon fonctionnement de la chambre de combustion. Nous tenons à préciser que les techniques de fabrication actuelles ne permettent pas de produire des panneaux en vitrocéramique totalement dépourvus de défauts. N.B. Pour le nettoyage de la vitre reportez-vous au paragraphe 4.1.2.

1.2 Certifications

1.2.1 Informations sur le marquage CE

 INVENTEZ VOTRE CONFORT	
INFORMATIONS SUR LE MARQUAGE CE	
	
CMG	
21	
EN 14785:2006 Appareils de chauffage domestique à convection à granulés de bois AVALON-2N 6	
Distance minimum de sécurité des matériaux inflammables	: latéral 200 : postérieur 100
Émission CO des produits de la combustion (13% O₂)	: 0,0078 % puissance thermique nominal : 0,0149 % puissance thermique minimal
Pression max. de l'eau admise en fonction	: -bar
Température fumées	: 140 °C puissance thermique nominal : 77 °C puissance thermique minimal
Puissance thermique nominale	: 6,5kW
Puissance thermique minimale	: 3,1kW
Rendement	: 91,3% puissance thermique nominal : 94,4% puissance thermique minimal
Type de combustible	: granulés de bois
Puissance électrique nominale	: 350 W
Tension nominale	: 230 V
Fréquence nominale	: 50 Hz
Caminetti Montegrappa SPA con Socio Unico Président  Sergio Treviño	
<small>CMG brand of CAMINETTI MONTEGRAPPA S.p.A. con Socio Unico - soggetta a direzione e coordinamento di INVIFLAM SAS - 54 Rue de Londres 75008 Paris - France Via Annibale da Bassano 7/9 - 36020 Pove del Grappa (VI) Italy - Tel. +39 0424 800500 - Fax +39 0424 800598 - www.cmg-fire.fr - info@cmgeurope.net R.l., C.F. e P.IVA 00494610249 Cap. Soc. deliberato € 3.365.491 di cui € 2.800.000 sottoscritti ed i. v. - identificativo comunitario IT00494610249</small>	



INVENTEZ
VOTRE
CONFORT

INFORMATIONS SUR LE MARQUAGE CE

CE

CMG

21

EN 14785:2006

Appareils de chauffage domestique à convection à granulés de bois

AVALON-2N 9

Distance minimum de sécurité des matériaux inflammables	: latéral 200 postérieur 100
Émission CO des produits de la combustion (13% O₂)	: 0,0070% puissance thermique nominal 0,0149% puissance thermique minimal
Pression max. de l'eau admise en fonction	: -bar
Température fumées	: 178°C puissance thermique nominal 77°C puissance thermique minimal
Puissance thermique nominale	: 9,1kW
Puissance thermique minimale	: 3,1kW
Rendement	: 89,5% puissance thermique nominal 94,4% puissance thermique minimal
Type de combustible	: granulés de bois
Puissance électrique nominale	: 350 W
Tension nominale	: 230 V
Fréquence nominale	: 50 Hz

Caminetti Montegrappa SPA
con Socio Unico
Président
Sergio Treviño

CMG brand of CAMINETTI MONTEGRAPPA S.p.A. con Socio Unico - soggetta a direzione e coordinamento di INVIFLAM SAS - 54 Rue de Londres 75008 Paris - France
Via Annibale da Bassano 7/9 - 36020 Pove del Grappa (VI) Italy - Tel. +39 0424 800500 - Fax +39 0424 800598 - www.cmg-fire.fr - info@cmgeurope.net
R.I., C.F. e P.IVA 00494610249 Cap. Soc. deliberato € 3.365.491 di cui € 2.800.000 sottoscritti ed i. v. - identificativo comunitario IT00494610249

1.2.2 Ecodesign 2022



Langue: FRA

EXIGENCES D'INFORMATIONS APPLICABLES AUX DISPOSITIFS DE CHAUFFAGE DÉCENTRALISÉS À COMBUSTIBLE SOLIDE

Marques:	
Modèle:	AVALON-2N 6
Référence commerciale:	ADHARA
Modèles équivalents:	ARMOR-2; CLASSIC-2; CLEVER; COCOON-2; DENVER; DOUBY; DRUM-2; DRUM-2 STEATITE; DUAL-2; GLOBUS; HAN-2; ICONA-2; ILE-2; MONDE-2; RADIUS; RAFALE- 2; STARLET; STEEL-2;

Fonction de chauffage indirect:	<input checked="" type="checkbox"/> non
Puissance thermique directe:	6,5 kW
Puissance thermique indirecte:	0,0 kW

Combustible	Combustible de référence [oui / non]	Autre(s) combustible(s) admissible(s) [oui / non]	η_s [%]	Émissions dues au chauffage des locaux à la puissance thermique nominale				Émissions dues au chauffage des locaux à la puissance thermique minimale			
				P	COG	CO	NOX	P	COG	CO	NOX
				mg/Nm ³ (13%O ₂)				mg/Nm ³ (13%O ₂)			
Bois comprimé sous la forme de granulés (pellets) ou de briquettes	<input checked="" type="checkbox"/> oui	<input checked="" type="checkbox"/> non	86%	15	2	98	96	20	3	186	87
Classe d'efficacité énergétique:	A+										
Indice d'efficacité énergétique (IEE):	127										

CARACTÉRISTIQUES POUR UNE UTILISATION AVEC LE COMBUSTIBLE DE RÉFÉRENCE UNIQUEMENT:

PUISSANCE THERMIQUE			
Puissance thermique nominale	P_{nom}	6,5	kW
Puissance thermique minimale (indicative)	P_{min}	3,1	kW

RENDEMENT UTILE (PCI brut)			
Rendement utile à la puissance thermique nominale	$\eta_{th, nom}$	91,3	%
Rendement utile à la puissance thermique minimale (indicatif)	$\eta_{th, min}$	94,4	%

CONSOMMATION D'ÉLECTRICITÉ AUXILIAIRE			
À la puissance thermique nominale	$e_{l, max}$	0,063	kW
À la puissance thermique minimale	$e_{l, min}$	0,049	kW
En mode veille	$e_{l, s}$	0,004	kW

PUISSANCE REQUISE PAR LA VEILLEUSE PERMANENTE			
Puissance requise par la veilleuse (le cas échéant)	P_{pilot}	n.d.	kW

TYPE DE CONTRÔLE DE LA PUISSANCE THERMIQUE ou DE LA TEMPÉRATURE DE LA PIÈCE		
Contrôle électronique de la température de la pièce et programmeur hebdomadaire	(F2)	7%

AUTRES OPTIONS DE CONTRÔLE		
Non applicable	(F3)	0%

INFORMATIONS CONCERNANT LE LABORATOIRE DE CERTIFICATION ET LE RAPPORT D'ESSAI		
Laboratoire de certification:	IMQ S.p.A. Via Quintiliano, 43, I-20138 MILANO (MI) N.B.: 0051	
Rapport de essai n°:	CS21-0062231-01	Delivrée le: 23/09/2021

Observer les éventuelles précautions particulières pour l'installation, du montage ou de l'entretien du dispositif de chauffage décentralisé, contenu dans le manuel d'instructions accompagnant le produit

COORDONNÉES DE CONTACT	DELIVRÉE LE:	PERSONNE HABILITÉE:
Caminetti Montegrappa S.p.A. con socio unico via A. da Bassano, 7/9 - 36020 POVE DEL GRAPPA (VI) - IT Tel. +39 0424 800 500 Fax +39 0424 800 590 www.caminettimontegrappa.it info@caminettimontegrappa.it	24/09/2021	 Ing. Andrea Tezza Technical Manager

EXIGENCES D'INFORMATIONS APPLICABLES AUX DISPOSITIFS DE CHAUFFAGE DÉCENTRALISÉS À COMBUSTIBLE SOLIDE

Marques:	
Modèle:	AVALON-2N 9
Référence commerciale:	ADHARA
Modèles équivalents:	ARMOR-2; CLASSIC-2; CLEVER; COCOON-2; DENVER; DOUBY; DRUM-2; DRUM-2 STEATITE; DUAL-2; GLOBUS; HAN-2; ICONA-2; ILE-2; MONDE-2; RADIUS; RAFALE-2; STARLET; STEEL-2;

Fonction de chauffage indirect:	<input checked="" type="checkbox"/> non
Puissance thermique directe:	9,1 kW
Puissance thermique indirecte:	0,0 kW

Combustible	Combustible de référence [oui / non]	Autre(s) combustible(s) admissible(s) [oui / non]	η_s [%]	Émissions dues au chauffage des locaux à la puissance thermique nominale				Émissions dues au chauffage des locaux à la puissance thermique minimale			
				P	COG	CO	NOX	P	COG	CO	NOX
				mg/Nm ³ (13%O ₂)				mg/Nm ³ (13%O ₂)			
Bois comprimé sous la forme de granulés (pellets) ou de briquettes	<input checked="" type="checkbox"/> oui	<input checked="" type="checkbox"/> non	85%	14	2	88	98	20	3	186	87
Classe d'efficacité énergétique:	A+										
Indice d'efficacité énergétique (IEE):	125										

CARACTÉRISTIQUES POUR UNE UTILISATION AVEC LE COMBUSTIBLE DE RÉFÉRENCE UNIQUEMENT:

PUISSANCE THERMIQUE			
Puissance thermique nominale	P_{nom}	9,1	kW
Puissance thermique minimale (indicative)	P_{min}	3,8	kW

RENDEMENT UTILE (PCI brut)			
Rendement utile à la puissance thermique nominale	$\eta_{th,nom}$	89,5	%
Rendement utile à la puissance thermique minimale (indicatif)	$\eta_{th,min}$	94,4	%

CONSOMMATION D'ÉLECTRICITÉ AUXILIAIRE			
À la puissance thermique nominale	$e_{l,max}$	0,063	kW
À la puissance thermique minimale	$e_{l,min}$	0,049	kW
En mode veille	$e_{l,s}$	0,004	kW

PUISSANCE REQUISE PAR LA VEILLEUSE PERMANENTE			
Puissance requise par la veilleuse (le cas échéant)	P_{pilot}	n.d.	kW

TYPE DE CONTRÔLE DE LA PUISSANCE THERMIQUE ou DE LA TEMPÉRATURE DE LA PIÈCE		
Contrôle électronique de la température de la pièce et programmeur hebdomadaire	(F2)	7%

AUTRES OPTIONS DE CONTRÔLE		
Non applicable	(F3)	0%

INFORMATIONS CONCERNANT LE LABORATOIRE DE CERTIFICATION ET LE RAPPORT D'ESSAI		
Laboratoire de certification:	IMQ S.p.A. Via Quintiliano, 43, I-20138 MILANO (MI) N.B.: 0051	
Rapport de essai n°:	CS21-0062231-01	Delivrée le: 23/09/2021

Observer les éventuelles précautions particulières pour l'installation, du montage ou de l'entretien du dispositif de chauffage décentralisé, contenu dans le manuel d'instructions accompagnant le produit

COORDONNÉES DE CONTACT	DELIVRÉE LE:	PERSONNE HABILITÉE:
Caminetti Montegrappa S.p.A. con socio unico via A. da Bassano, 7/9 - 36020 POVE DEL GRAPPA (VI) - IT Tel. +39 0424 800 500 Fax +39 0424 800 590 www.caminettimontegrappa.it info@caminettimontegrappa.it	24/09/2021	 Ing. Andrea Tezza Technical Manager

1.2.3 Autres certifications

Nous déclarons que les appareils
AVALON-2N 6 - AVALON-2N 9

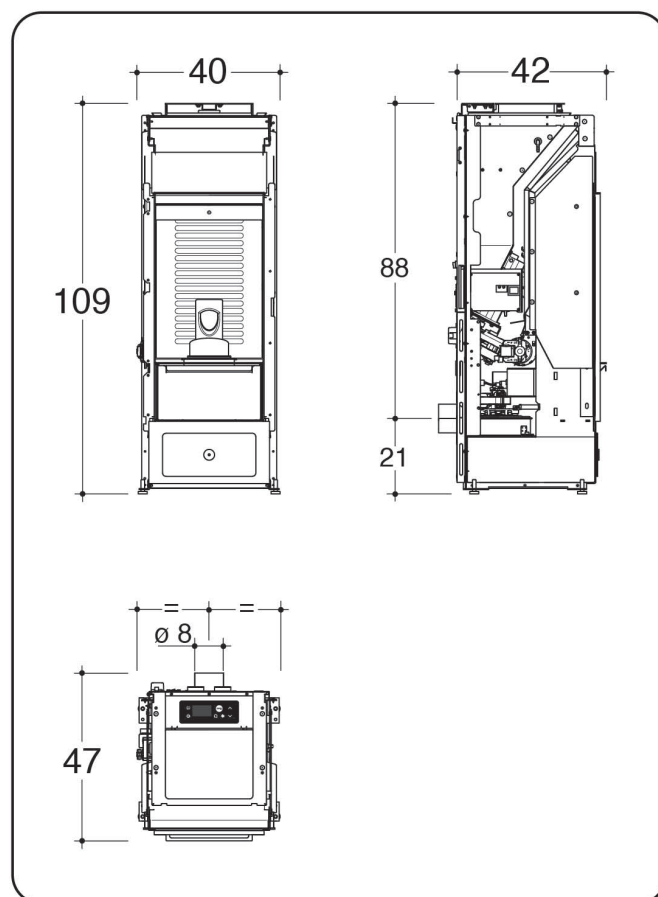
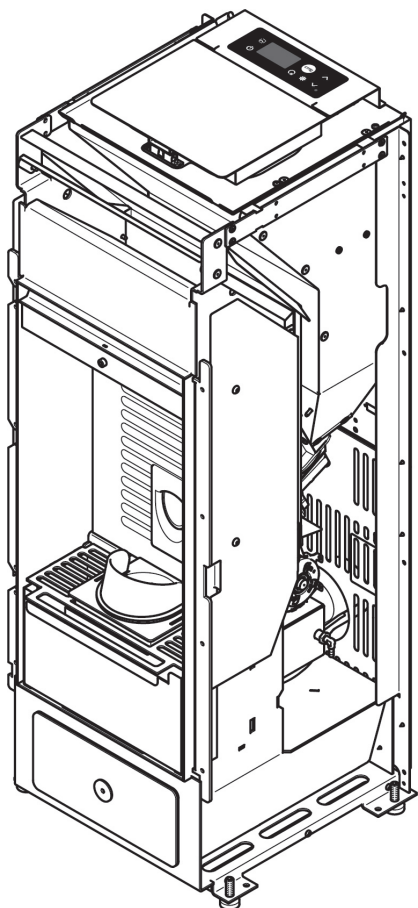
sont conformes aux dispositions législatives transposées dans les directives et règlements suivants:

- Directive 2011/65/EU (RoHS directive relative à la limitation de certaines substances dangereuses dans les équipements électriques et électroniques).
- Directive 2014/30/EU (EMCD Compatibilité Électromagnétique) et amendements ultérieurs.
- Directive 2014/35/EU (LVD Basse Tension) et amendements ultérieurs.
- Règlement (UE) 305/2011 (Produits de Construction).

i Vous pouvez télécharger les certificats Déclaration des Performances et Déclaration de Conformité CE sur le site www.cmg-fire.fr.

1.3 Caractéristiques dimensionnelles et techniques

1.3.1 Dessins techniques corps de chauffe



1.3.2 Caractéristiques techniques

Valeurs mesurées en application de la norme EN 14785:2006	AVALON-2N 6		AVALON-2N 9		
	nominale	minimale	nominale	minimale	
Puissance					
Puissance Thermique	6,5	3,1	9,1	3,1	kW
CO mesuré (à 13% d'oxygène)	0,0078	0,0149	0,0070	0,0149	%
rendement	91,3	94,4	89,5	94,4	%
puissance électrique nominale	350				W
tension nominale	230				V
fréquence nominale	50				Hz
combustible	granulés de bois				
consommation horaire combustible	1,50	0,69	2,14	0,69	kg/h
débit massique des fumées	4,9	3,0	6,3	3,0	g/s
température fumées	140	77	178	77	°C
température des fumées relevée en aval de la buse/manchon	171	96	215	96	°C
tirage (dépression foyer)	6	5	7	5	Pa
capacité du réservoir	16,5				kg
autonomie	11	23,5	7,5	23,5	h
puissance électrique requise	63				W
tube d'évacuation des fumées	Ø 80				mm
entrée de l'air de combustion	Ø 60				mm
distance minimale des matériaux inflammables	latéral: 200 arrière: 100 avant: 1500				mm
surface chauffable à puissance certifiée (*)	74		104		m ²
poids net	76		76		kg
poids emballé	88		88		kg

* La valeur indiquée de surface chauffable (rapporté aux espaces avec un hauteur 2,70 m et un besoin thermique entre 32 e 33 W/m³) est purement indicatif et elle est calculée dans le cas des espaces parfaitement isolés et un appareil installé dans la position plus favorable à la propagation uniforme du chaleur. En raison de l'infinie possibilité de situations pouvant se produire dans les installations, le FABRICANT ne garantit pas que les chiffres indiqués correspondront dans toutes les applications.

i ATTENTION (POUR LE TECHNICIEN): Pour le dimensionnement des cheminées des appareils à granulés, effectué via des logiciels spécialisés, il est possible d'utiliser la pression de référence de 0 Pascal.

Les données publiées ici sur les performances se réfèrent à l'appareil avec ventilation intelligente désactivée. Pour désactiver la modalité de ventilation intelligente, consulter le sous-menu VENT.SMART au paragraphe 3.3.6.

1.4 Le combustible pellet

Le granulé de bois, aussi appelé "pellet", est fabriqué à partir de déchets et de sciure de bois non traités et sans écorce. Ces déchets sont triés, broyés et compressés pour obtenir un matériau homogène et compact grâce à la lignine, composant du bois qui permet de fabriquer des granulés sans utiliser aucun adhésif ni liant.

Son diamètre peut être compris entre 6 et 12 mm, avec une longueur comprise entre 5 à 50 mm. La densité des granulés de bois de bonne qualité varie entre 1 et 1,4 (kg / litre).

i Ces poêles hermétiques sont prévus pour brûler des granulés de bois naturel à base de sciure (encore appelés "pellets") certifiés de classe A1 selon la norme ISO 172252, ENplusA1, DIN Plus ou NF 444 de catégorie "NF Granulés Biocombustibles Bois Qualité Haute Performance".

Différentes variétés de granulés sont disponibles sur le marché; elles affichent des caractéristiques différentes selon le mélange des bois utilisés pour leur fabrication.

Le taux d'humidité d'un granulé de bois en sortie de fabrication est très faible, entre 6% et 8%, ce qui permet d'éviter le séchage de ce combustible. Afin d'éviter toute reprise d'humidité et variations dimensionnelles, les granulés de bois doivent être stockés dans un lieu sec. En cas de reprise d'humidité, la dilatation pourrait empêcher l'approvisionnement correct du brûleur en granulés. Un taux d'humidité supérieur à celui recommandé modifie la structure moléculaire du granulé qui devient alors visqueux et difficile à brûler.

⊘ Il est INTERDIT d'utiliser des combustibles autres que le granulé de bois.

⊘ L'utilisation de granulés fabriqués à partir de déchets de produits semi-finis contenant des colles ou des vernis est INTERDITE.

Le pouvoir calorifique des granulés de bois pur est très élevé pouvant atteindre 4600 kCal/kg. Utilisé comme combustible dans un poêle de haute technologie, il permet d'atteindre un rendement très élevé.

De plus, l'écart de prix au kWh entre les granulés de bois et le fioul domestique, le gaz ou l'électricité permet de réaliser des économies de chauffage substantielles.

Les granulés de bois sont un combustible propre et écologique et grâce aux caractéristiques techniques de cet appareil, les émissions de gaz polluants sont conformes aux réglementations les plus strictes en matière de protection de l'environnement.

Les dimensions compactes de ce combustible permettent de l'acheter en sacs de 15 kg, facilitant ainsi son stockage.

i Pour garantir une bonne combustion, stocker les granulés dans un lieu bien sec et correctement ventilé.

Pour le rendement calorifique et le bon fonctionnement de l'appareil le FABRICANT recommande l'utilisation d'un combustible de bonne qualité.

Les granulés de bois doivent être produits exclusivement avec de la sciure du bois pas traité, sans autres matériaux.



















! **ATTENTION: Le chargement des pellets dans le système d'alimentation de l'appareil est influencé par les caractéristiques des pellets eux-mêmes. En introduisant différentes fournitures de pellets, vous pouvez trouver des variations de charge pouvant atteindre 20/25%, qui se traduisent par des variations de la puissance thermique introduite.**

Par conséquent, il est toujours conseillé de vérifier, au premier allumage et à chaque changement d'alimentation en pellets, dans une période d'au moins 6 heures continues, que la combustion ne présente pas de tendance à éteindre ou à accumuler les pellets dans le brûleur (voir paragraphe 3.3.6).

! **ATTENTION: L'utilisation de granulés de mauvaise qualité contenant d'autres matériaux (maïs, coquilles de noix et noisettes etc.) ou avec des dimensions différentes de celles indiquées pourrait endommager l'appareil et entraîner la perte de la garantie-constructeur.**

1.5 Avertissements


1.5.1 Avertissements de sécurité

-  **ATTENTION: Pour une bonne utilisation de cet appareil et des équipements électriques ainsi que pour éviter d'éventuels accidents, respecter scrupuleusement les instructions contenues dans la présente notice.**
-  **ATTENTION: Les travaux d'installation, le raccordement électrique, le contrôle du fonctionnement, l'entretien et la réparation de l'appareil doivent impérativement être réalisés par une personne qualifiée.**
-  **ATTENTION: l'appareil ne doit être raccordé à l'alimentation électrique qu'après avoir terminé le montage de l'habillage.**
-  **ATTENTION: Si un incendie devait se déclarer dans le conduit de fumée, il est nécessaire d'éteindre l'appareil, d'appeler les pompiers et ensuite contrôler si le conduit et les tuyaux présentent des dégâts visibles, et éventuellement les réparer avant de remettre l'installation de combustion en marche.**
-  **ATTENTION: cet appareil NE PEUT PAS être installé dans a conduit de fumée partagé.**
-  **ATTENTION: Touts les règlements nationaux et locaux, ainsi que les Normes Européennes doivent être respectés lors de l'installation de l'appareil.**
-  **ATTENTION: Touts les règlements nationaux et locaux, ainsi que les Normes Européennes doivent être respectés lors de l'utilisation de l'appareil.**
-  **ATTENTION: La réglementation en matière de prévention des accidents et les instructions contenues dans la présente notice doivent être strictement respectées.**
-  **ATTENTION: Toute personne qui s'apprête à utiliser l'appareil doit avoir lu et bien compris toutes les instructions pour le bon fonctionnement de l'appareil contenues dans la présente notice.**
-  **ATTENTION: L'utilisation, le réglage et la programmation de l'appareil doivent être effectués par un adulte. Une définition erronée des paramètres de fonctionnement peut provoquer des risques pour la sécurité ou le fonctionnement de l'appareil.**
-  **ATTENTION: Toute altération ou remplacement non autorisé de composants de l'appareil peut provoquer des situations de danger pour la sécurité de l'opérateur, dégageant le FABRICANT de toute responsabilité civile et pénale.**
-  **ATTENTION: Il est conseillé de toujours veiller à la sécurité des enfants, des personnes âgées et des handicapés lors du fonctionnement de l'appareil: certaines surfaces de l'appareil peuvent atteindre des températures très élevées .**
-  **Ne pas toucher la vitre. Celle-ci est un composant de l'appareil qui permet de voir les flammes et contribue à la diffusion de la chaleur par rayonnement. La vitre est très chaude.**
-  **ATTENTION: Afin d'éviter la surchauffe de l'appareil et son arrêt éventuel il est INTERDIT de couvrir les grilles de sortie de l'air chaud à l'aide d'un linge ou de tout autre objet.**
-  **ATTENTION: Maintenir le combustible et les matériaux inflammables à une distance de sécurité de l'appareil.**
-  **ATTENTION: S'appuyer ou s'accrocher par inadvertance à la porte ouverte, pendant les phases d'entretien de l'appareil, peut provoquer le renversement de l'appareil et il est donc recommandé de prévenir ce risque et de prendre toutes les précautions, surtout en présence d'enfants, de personnes âgées ou handicapées et d'animaux.**
-  **ATTENTION: Ne jamais utiliser de liquide inflammable comme l'alcool ou l'essence pour accélérer l'allumage d'un feu de bois: c'est extrêmement dangereux. Les vapeurs d'alcool ou d'essence s'enflamment facilement et provoquent de graves brûlures.**
-  **ATTENTION: Il est interdit d'utiliser l'appareil (dans les chambres avec lits / canapés) pendant la période de sommeil.**

1.5.2 Avertissements pour la gestion des anomalies dans la chambre de combustion

 **Le respect de toutes les instructions d'installation (selon la réglementation en vigueur), d'utilisation et d'entretien figurant dans ce manuel suffit pour assurer un bon fonctionnement de l'appareil et éviter tout inconvénient.**

 **Les dysfonctionnements, même graves, sont dus souvent et surtout au non respect de certaines ou de la plupart des recommandations contenues dans ce manuel.**

 **L'excès de pression dans la chambre de combustion, précédé par une présence importante et anormale de fumée sans flamme, est le phénomène le plus grave dont il importe de tenir compte et de surveiller, car il pourrait potentiellement causer la rupture de la vitre ou l'ouverture de la porte de l'appareil, entraînant le dégagement de la fumée dans la pièce.**

Pour éviter ce phénomène, il est recommandé de:

- S'assurer de la propreté du brûleur avant chaque allumage.
- Retirer tout type d'encrassement ou de dépôt causés par un étalonnage incorrect de l'amenée des granulés ou par des granulés de mauvaise qualité.
- En cas d'échec d'allumage, vider et nettoyer le brûleur avant de rallumer l'appareil.
- Ne jamais charger à la main les granulés dans le brûleur et ce, aussi bien avant l'allumage que pendant le fonctionnement.
- Bien remettre le brûleur dans son siège après chaque entretien et s'assurer d'ôter tout résidu de son support.
- Éviter toute accumulation de granulés pendant le fonctionnement.
- Vérifier si au cours du fonctionnement la flamme a tendance à faiblir ou à s'éteindre.
- Retirer du brûleur toute accumulation de granulés imbrûlés suite à un alarme allumage raté ou à une alarme granulés de bois épuisés avant de rallumer l'appareil. Pour des raisons de sécurité, ne jamais introduire ces granulés dans le réservoir.


En cas d'accumulation de granulés accompagnée d'une présence importante et anormale de fumée sans flamme, il est impératif de:


- Ne pas débrancher l'appareil de l'alimentation électrique.
- Ne pas ouvrir la porte de l'appareil.
- Ouvrir les fenêtres pour aérer la pièce où se trouve l'appareil.
- Ne pas se tenir devant l'appareil et s'en éloigner jusqu'à l'évacuation totale des fumées.


 **En cas d'échecs d'allumage répétés ou d'épisodes fréquents d'apparition importante et anormale de fumée sans flamme dans la chambre de combustion, il est recommandé de suspendre immédiatement l'utilisation de l'appareil et de contacter un technicien qualifié afin qu'il vérifie la fonctionnalité de l'appareil et de la cheminée.**


 **ATTENTION: Il est INTERDIT d'utiliser et de tenter de rallumer l'appareil après un épisode de déflagration dans la chambre de combustion. Un technicien qualifié devra intervenir pour vérifier et réparer les pièces endommagées.**

1.5.3 Précautions générales


 **ATTENTION: Cet appareil n'est destiné qu'à l'utilisation pour lequel il a été conçu et fabriqué.**


 **ATTENTION: Cet appareil n'est pas conçu pour cuire des aliments.**

 **ATTENTION: Ne pas utiliser l'appareil comme incinérateur.**

 **ATTENTION: Ne pas utiliser l'appareil s'il est endommagé ou fonctionne mal. Le cas échéant et si l'appareil est allumé, procéder immédiatement à son extinction en appuyant prolongée l'icône [i2] (voir paragraphe 3.3.5). Une fois l'extinction terminée, couper son alimentation électrique en débranchant sa fiche électrique de la prise de courant.**

 **Afin d'éviter tout retour accidentel de fumée dans la pièce, l'utilisation de l'appareil avec la porte ouverte ou sans la vitre ou encore avec la vitre cassée est INTERDITE.**

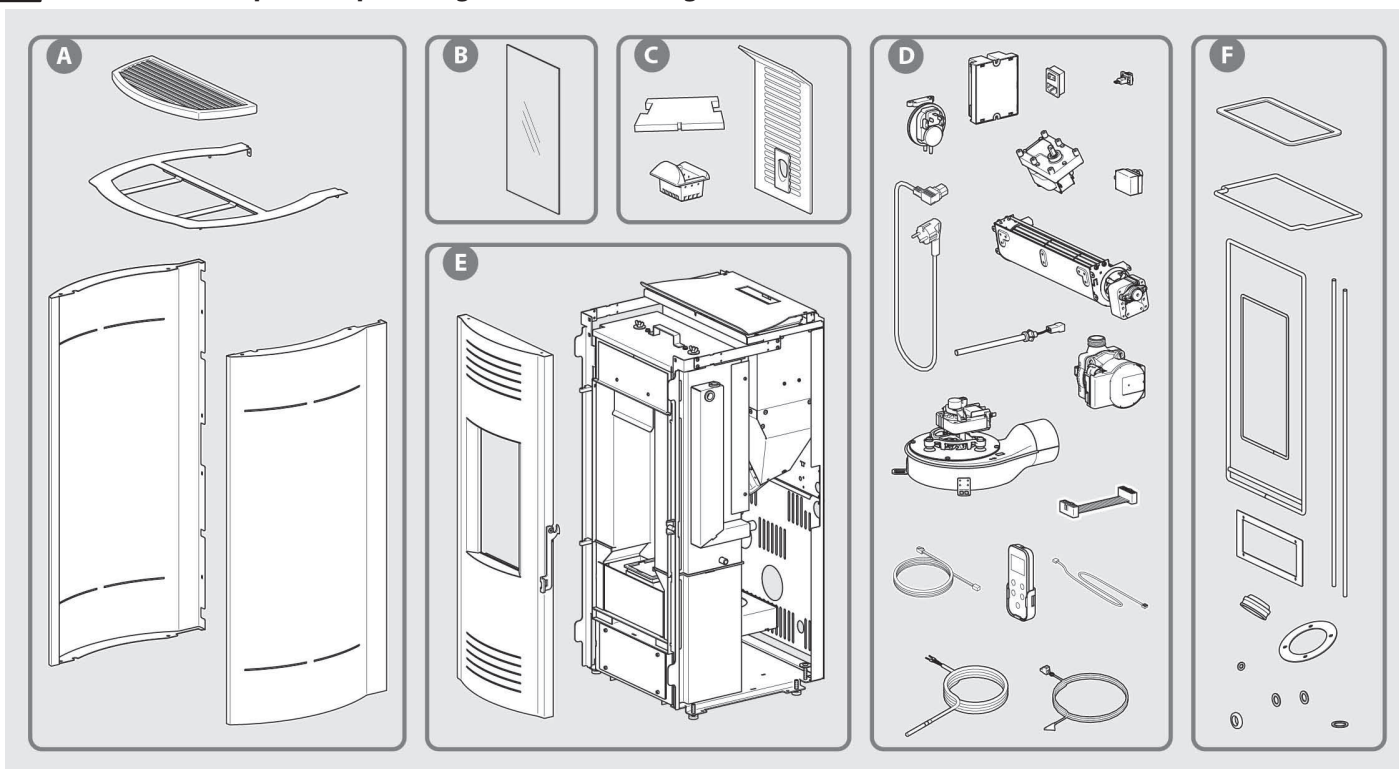
 **Vérifier périodiquement le bon état des carneaux de fumées.**

 **Il est INTERDIT de nettoyer l'appareil en l'aspergeant d'eau.**

- i** Pour toute réparation il est recommandé de s'adresser à un professionnel qualifié et formé et de n'utiliser que des pièces d'origine pour remplacer les pièces endommagées.
- i** La présente notice doit être soigneusement conservée; elle doit accompagner l'appareil tout au long de sa vie. En cas de revente ou déplacement de l'appareil, transmettre la notice à l'utilisateur et à l'installateur suivants afin qu'ils prennent connaissance des instructions et préconisations concernant son installation et son fonctionnement. En cas de perte, adressez-vous à votre installateur afin qu'il vous en procure un nouvel exemplaire.

1.5.4 Élimination des composants de l'appareil en fin de vie

- i** La destruction et l'élimination de l'appareil sont à la charge exclusive et sous l'entière responsabilité du propriétaire, qui devra agir conformément aux lois en vigueur dans son pays en matière de sécurité, de respect et de protection de l'environnement.
 - i** Au terme de son cycle de vie, l'appareil ne doit pas être éliminé avec les déchets urbains. Il peut être déposé dans les centres de tri sélectif mis en place par les autorités communales ou chez les revendeurs fournissant ce service.
 - i** L'élimination de l'appareil par le tri sélectif (en le déposant dans des centres autorisés) permet d'éviter d'éventuelles conséquences néfastes pour l'environnement et la santé dérivant d'une élimination incorrecte, de récupérer les matériaux dont il est composé et de réaliser d'importantes économies d'énergie et de ressources.
 - i** Pour tout renseignement complémentaire sur les modalités de collecte des déchets d'appareils électriques et électroniques, des piles et des accumulateurs, il faut s'adresser aux Communes ou aux Autorités publiques compétentes pour la délivrance des autorisations.
 - i** L'abandon de l'appareil dans des zones accessibles constitue un grave danger pour les personnes et les animaux. Son propriétaire sera tenu responsable des éventuels dommages aux personnes et aux animaux.
 - i** Au moment de la destruction, le marquage CE, le présent manuel, la déclaration d'élimination, le livret d'installation et les autres documents relatifs à cet appareil devront être conservés. Il est rappelé que l'éventuel enregistrement auprès du cadastre régional doit être supprimée.
- !** **ATTENTION: Tout abus dans le cadre de l'élimination de l'appareil expose l'utilisateur à l'application des sanctions administratives prévues par la réglementation en vigueur.**



L'exemple de vue éclatée et le tableau suivant montrent et énumèrent les composants de l'appareil et les instructions pour une séparation et une élimination appropriées.

En particulier, les composants électriques et électroniques doivent être séparés et éliminés dans des centres autorisés pour cette

activité, conformément à la directive DEEE 2012/19/UE.

A. HABILLAGE EXTÉRIEUR

S'il y en a, éliminez-les séparément selon le matériau :

- métal
- verre
- tuiles ou céramiques
- pierre

B. VERRE DES PORTES

S'il y en a, éliminez-les séparément dans un conteneur à verre.

C. HABILLAGE INTÉRIEUR

S'il y en a, éliminez-les séparément selon le matériau :

- métal
- tuiles ou céramiques

D. COMPOSANTS ÉLECTRIQUES ET ÉLECTRONIQUES

Câblage, moteurs, ventilateurs, circulateurs, écrans, capteurs, bougies d'allumage, cartes électroniques.

Éliminez-les séparément dans des centres agréés, conformément à la directive DEEE 2012/19/EU.

E. STRUCTURE MÉTALLIQUE

Éliminez-la séparément dans le conteneur des déchets métalliques.

F. COMPOSANTS NON RECYCLABLES

Poignées, joints et tuyaux en caoutchouc, silicone ou fibres, etc. Éliminez-les dans les déchets mixtes.

Informations relatives à la gestion des déchets d'appareils électriques et électroniques contenant des piles et des accumulateurs en vertu de la Directive européenne 2012/19/CE.



Ce symbole présent sur le produit, sur les piles, sur les accumulateurs, sur l'emballage ou sur la documentation de référence, indique que le produit et les piles ou les accumulateurs ne doivent pas être collectés, récupérés ou éliminés avec les déchets domestiques au terme de leur vie utile.



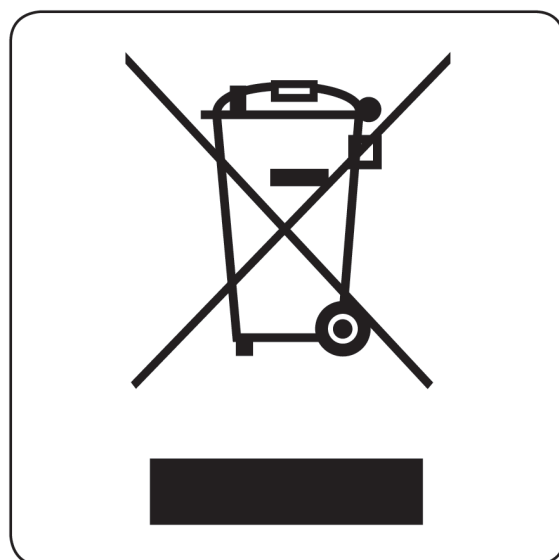
Une gestion impropre des déchets d'équipements électriques et électroniques, des piles ou des accumulateurs peut causer la libération de substances dangereuses contenues dans les produits. Pour éviter d'éventuelles atteintes à l'environnement ou à la santé, on invite l'utilisateur à séparer cet appareil, et / ou les piles ou les accumulateurs, des autres types de déchets et de le confier au service municipal de collecte. On peut demander au distributeur de prélever le déchet d'appareil électrique ou électronique aux conditions et suivant les modalités prévues par les normes nationales de transposition de la Directive 2012/19/CE.



La collecte sélective et le traitement correct des appareils électriques et électroniques, des piles et des accumulateurs, favorisent la conservation des ressources naturelles, le respect de l'environnement et assurent la protection de la santé.



Pour tout renseignement complémentaire sur les modalités de collecte des déchets d'appareils électriques et électroniques, des piles et des accumulateurs, il faut s'adresser aux Communes ou aux Autorités publiques compétentes pour la délivrance des autorisations.



1.6 Dispositifs et prescriptions de sécurité

Cet appareil est équipé des dispositifs de sécurité suivants:

- Sonde de température des fumées: elle détecte que l'allumage a eu lieu et met en route le ventilateur de convection forcée; elle indique l'éventuel arrêt non programmé de l'appareil; elle coupe l'extracteur des fumées et le ventilateur de convection forcée en fin de combustion, lors d'un arrêt programmé.
- Sonde de température du réservoir de combustible: provoque l'arrêt de l'appareil au cas où la température dépasse la température limite.
- Pressostat pour contrôler la dépression à l'intérieur de la chambre de combustion : il éteint l'appareil, s'il est allumé, ou empêche son allumage, s'il est éteint, lorsque la porte de la chambre de combustion est ouverte ou les compartiments d'inspection pour les travaux d'entretien sont ouverts, si le couvercle de la bouche de chargement est ouverte ; Il intervient également en raison d'une surpression dans le conduit d'évacuation des fumées ou d'une dépression dans le local où est installé l'appareil pour éviter que la flamme ne soit aspirée de la chambre de combustion vers la trémie de granulés, empêchant ainsi le combustible qu'elle contient de prendre feu.
- Régime de fonctionnement [F]: si la température des fumées dépasse la valeur limite prédéfinie, la puissance est automatiquement réduite, jusqu'à ce que la température revienne dans les limites prévues. Le régime de fonctionnement [F] n'altère pas le bon fonctionnement de l'appareil; il est signalé par le symbole [F] en bas à droite de l'affichage. Le dépassement de la température limite peut être dû à un défaut d'entretien régulier de l'appareil, à un réglage incorrect des paramètres causant une consommation excessive de granulés ou à l'installation dans une pièce trop peu aérée et ne permettant pas un refroidissement suffisant de l'appareil.
- Régime de fonctionnement [S]: si la température de la carte électronique dépasse la valeur limite prédéfinie, la puissance est automatiquement réduite, jusqu'à ce que la température revienne dans les limites prévues. Le régime de fonctionnement [S] n'altère pas le bon fonctionnement de l'appareil; il est signalé par le symbole [S] en bas à droite de l'affichage. Le dépassement de la température limite peut être dû à un défaut d'entretien régulier de l'appareil, à un réglage incorrect des paramètres causant une consommation excessive de granulés ou à l'installation dans une pièce trop peu aérée ne permettant pas un refroidissement suffisant de l'appareil.

 **Il est INTERDIT de mettre les dispositifs de sécurité hors service. Avant de rallumer l'appareil il faut au préalable éliminer les causes qui ont fait déclencher les dispositifs de sécurité.**

 **ATTENTION: L'appareil doit être positionné de façon à permettre un accès aisé à la fiche électrique.**

 **ATTENTION: L'appareil doit être raccordé à un conduit de fumée de dimensions appropriées et correctement isolé.**

 **N.B. Cette section sur la sécurité a été rédigée en tenant compte des conditions normales d'utilisation de l'appareil telles que définies et spécifiées au chapitre 3.**

Si l'appareil n'est pas utilisé dans les conditions décrites dans ce manuel d'instructions, le FABRICANT décline toute responsabilité pour les dommages aux personnes, aux choses et aux animaux qui pourraient survenir. Le FABRICANT décline également toute responsabilité pour les dommages aux personnes, aux choses et aux animaux causés par le non-respect des recommandations suivantes:

A) Lors des travaux d'entretien, calage, remplacement des pièces, nettoyage et réparation veiller à ce que l'appareil ne soit pas branché par un tiers.

B) Ne pas modifier et/ou ôter les dispositifs de sécurité équipant l'appareil.

C) La jonction entre l'appareil et le conduit de fumée doit être réalisée dans les règles de l'art avec des matériaux adaptés.

D) Le lieu d'installation de l'appareil doit être ventilé conformément aux prescriptions contenues dans cette notice.

1.7 L'environnement



ATTENTION: Pour assurer son bon fonctionnement, l'appareil devra être installé dans une pièce suffisamment ventilée, dans laquelle l'air nécessaire pour la combustion complète peut affluer librement, en conformité avec la réglementation concernant l'installation des appareils de chauffage.

Le débit d'air nécessaire est celui requis pour obtenir une bonne combustion et permettre la ventilation de la pièce dont la surface ne devrait pas être inférieure à 20 m³.

L'ouverture permanente pour l'arrivée de l'air frais doit être réalisée sur le mur extérieur de la pièce d'installation (pour la section minimale voir paragraphe 2.3.2) et de façon qu'elle ne peut pas être bouchée (vérifier périodiquement).

La ventilation indirecte par l'admission de l'air de pièces attenantes à celle d'installation de l'appareil est possible, pourvu que celles-ci soient ventilées directement, ne soient pas de chambres à coucher ou de salles de bain, ou soient à l'abri de tout danger d'incendie (garages, débarras, dépôts de matériaux combustibles sont donc exclus), dans le respect de la législation locale en vigueur.

La ventilation directe est également permise à l'aide d'un tuyau, relié au raccord spécifique situé à l'intérieur de l'appareil, d'un diamètre de 8 cm, d'une longueur maximale de 3 mètres, avec une grille de protection placée à l'extérieur. Dans ce cas vérifier périodiquement que la grille externe et le conduit ne soient pas bouchés. Le kit en option peut être utilisé.

Le débit d'air nécessaire pour une bonne combustion est de 40 m³/h.



Il est INTERDIT d'installer les appareils à l'intérieur des pièces à usage résidentiel dans lesquelles la dépression mesurée in situ entre l'environnement interne et externe est supérieure à 4 Pa. La possibilité de coexistence avec des appareils tels que hottes, systèmes de ventilation mécanique, autres générateurs de la chaleur, doit être évaluée dans les conditions de fonctionnement les plus sévères tant dans les contrôles préventifs que dans la phase d'essai d'allumage.

Une dépression à l'intérieur de la pièce où l'appareil est installé supérieure à 4 Pa peut provoquer l'aspiration de la flamme de la chambre de combustion vers le réservoir à granulés, avec le risque d'incendie du combustible qui y est contenu.



Si le poêle fonctionne en présence de dépression à l'intérieur de la pièce dans laquelle il est installé, causée par le fonctionnement d'appareils tels que hottes, systèmes de ventilation mécanique ou autres générateurs, pendant la phase de chargement des pellets, la flamme est aspirée à travers le réservoir et peut provoquer une distillation des granulés et la formation consécutive de créosote à l'intérieur du tube de la vis sans fin.

L'apparition de ce phénomène répété dans le temps peut entraîner un blocage de la vis à l'intérieur du système de chargement et par conséquent un dysfonctionnement du générateur de chaleur.



Il est INTERDIT de positionner rideaux, étagères en bois, tapis, fauteuils, pièces de mobilier et tout autre matériau inflammable à proximité de l'appareil.

Au cas où l'appareil serait installé sur un plancher inflammable, il est recommandé d'utiliser un plateau de protection du sol en matériau ignifuge, présentant une épaisseur minimale de 2 mm et des dimensions supérieures à l'encombrement de l'appareil.



Il est INTERDIT d'installer et d'utiliser l'appareil dans des pièces où des matériaux inflammables ou explosifs ou des mélanges dont la quantité pourrait engendrer des risques d'incendie ou d'explosion sont fabriqués, produits, ou stockés.



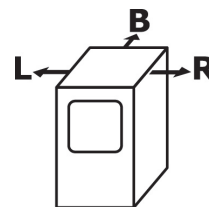
Si la paroi d'adossement est incombustible, l'appareil peut être installé à une distance arrière minimale d'environ 10 cm.

En cas d'installation à proximité de parois d'adossement en bois ou autres matériaux inflammables, garder une distance minimale de sécurité de 20 cm à l'arrière, de 40 cm sur les côtés et de 150 cm à l'avant.

Dans tous les cas, les distances ci-dessus devront être augmentées à proximité de meubles ou de tout autre objet particulièrement sensible à la chaleur à cause des variations thermiques que le fonctionnement de l'appareil pourrait engendrer.

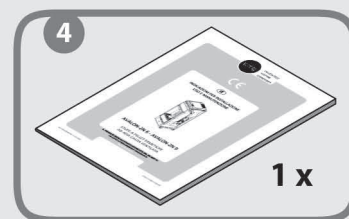
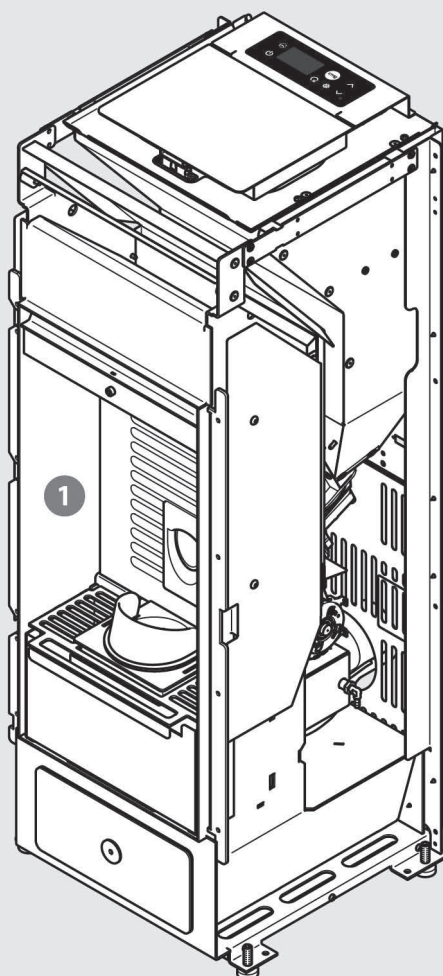
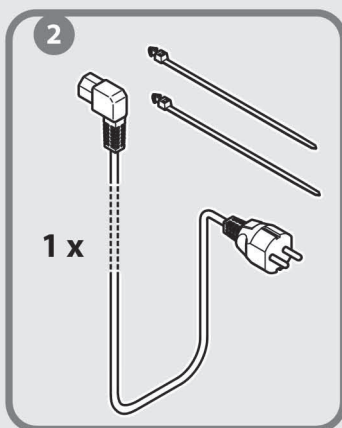
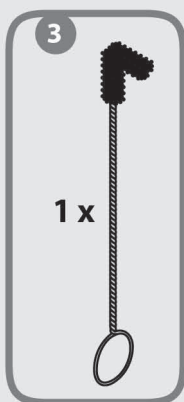


Dans le cas de sols en matériaux combustibles, il est nécessaire de placer sous l'appareil une protection adéquate (par exemple une plaque d'acier 20/10 de protection de sol).



R = 400 mm - L = 400 mm - B = 200 mm

1.8 Accessoires livrés avec l'appareil



- 1 x 1
- 2 x 1 0929910560
- 3 x 1 1093900500
- 4 x 1 INSTALLATION MANUAL

1.9 Fonctionnement

Cet appareil est conçu pour brûler des granulés de bois fabriqués à partir de déchets de bois séchés et compressés dans un pot de combustion en fonte (le brûleur) dans lequel la quantité de granulés et le débit d'air nécessaire pour leur combustion parfaite sont ajustés à toutes les allures de fonctionnement sélectionnées.

L'ajustement du débit d'air à la quantité de combustible dans le brûleur assure un rendement élevé de l'appareil à chaque puissance de fonctionnement. Cette fonction de régulation automatique est gérée par l'unité électronique de contrôle composée d'une carte électronique avec microprocesseur.

L'unité électronique de contrôle règle et adapte chaque fonction de l'appareil aux exigences de l'utilisateur grâce à la haute technologie des matériaux et des processus utilisés.

Pour chaque puissance de fonctionnement, la quantité de combustible, le débit d'évacuation des fumées et le débit d'air réchauffé et mis en circulation dans l'espace automatiquement sont réglés en fonction de la programmation effectuée sur le panneau de commandes.

Pour récupérer toute la chaleur produite dans la chambre de combustion, l'appareil est équipé avec un échangeur de chaleur qui récupère la chaleur dans l'endroit où les fumées sont plus chaudes.

L'intérieur du corps de chauffe comporte des carnaux afin de récupérer la chaleur par convection et maintenir sa température en dessous de la valeur limite.

Le ventilateur de convection forcée est de type tangential. Il diffuse l'air chaud dans la pièce.

L'extracteur des fumées est de type centrifuge à haute pression et haut débit. Il assure l'évacuation des fumées dans le conduit de cheminée.

 Cet appareil module automatiquement la puissance thermique, en s'adaptant aux besoins réels de la pièce dans laquelle il est installé afin d'atteindre et maintenir le confort souhaité dans les plus brefs délais, en évitant les hausses de température inconfortables et économiquement non rentables.

Cela se fait en prenant en considération la température de départ, la température à atteindre et le temps nécessaire pour l'atteindre, en traitant chaque fois la situation, en optimisant les consommations grâce aux contrôles automatiques de la combustion (KCC et TUTOR) qui s'adaptent aux différentes caractéristiques des granulés, aux différents types d'installations, à l'altitude, à la propreté du pot de combustion et de l'échangeur de chaleur, garantissant ainsi une combustion plus efficace et performante dans le temps et réduisant l'entretien.

2 INSTALLATION

2.1 Élimination des déchets d'emballage

N'étant pas toxiques ni nocifs les éléments qui composent l'emballage ne nécessitent de processus d'élimination particuliers. En conformité avec les lois en vigueur dans le Pays où l'appareil est installé, l'utilisateur pourra stocker, éliminer ou recycler les déchets de l'emballage.

 **ATTENTION: Il est dangereux de laisser le sachet en polyéthylène utilisé pour l'emballage de l'appareil à la portée des enfants.**

2.2 Prescriptions pour l'installation

Le lieu d'installation doit permettre l'emploi aisé et le bon entretien de l'appareil. Le lieu d'installation doit:

- Être équipé de prises d'entrée d'air frais conformes aux prescriptions concernant l'environnement (voir paragraphe 1.7).
- Avoir un plancher avec une portée adéquate (voir poids de l'appareil dans la fiche technique au paragraphe 1.3.2).
- Être équipé d'une prise de courant 230 V - 50 Hz normalisée à proximité de l'appareil.
- Être équipé d'une installation électrique conforme aux directives en vigueur.
- Être doté de système d'extraction des gaz conforme aux normes en vigueur, au but de garantir:
 - Tirage adéquat pour le fonctionnement correcte et sûr de l'appareil.
 - Résistance adéquate aux chocs thermiques.
 - Résistance adéquate à la corrosion provoquée par les produits de la combustion.
 - Un accès facile pour les contrôles et l'entretien périodique.
 - Une isolation adéquate de tout matériau inflammable.
- Être conforme aussi à d'autres normes éventuellement en vigueur dans le pays où a lieu l'installation.


2.3 Installation de l'appareil


 **ATTENTION: L'installation de l'appareil doit être réalisée exclusivement par du personnel spécialisé ou des personnes possédant des connaissances et une expérience similaires.**

2.3.1 Positionnement de l'appareil

Après avoir choisi le meilleur emplacement bon endroit pour l'installation de l'appareil (voir au paragraphe 2.3.3 les exemples se rapprochant le plus de la situation d'installation), il faut repérer l'axe du conduit de sortie des fumées (voir cotes indiquées sur la figure 1) et percer l'orifice de raccordement avant de positionner l'appareil.

Pour la réalisation de l'orifice de prise d'air extérieur, se reporter au paragraphe 2.3.2.

 **ATTENTION: Dans le cas où le tube de raccordement de fumée traverse des matériaux inflammables, il est impératif de l'isoler à l'aide d'un isolant thermique d'épaisseur minimale 3 cm et maximale 10 cm. De manière générale, il est conseillé d'utiliser des tubes et des conduits de fumée isolés pour éviter la condensation des fumées avant la sortie de cheminée.**

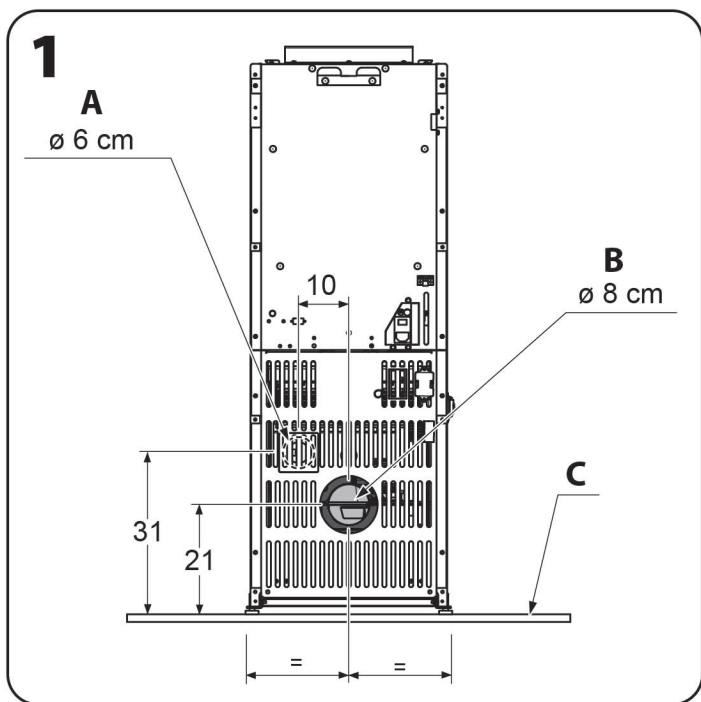
 **ATTENTION: La chambre de combustion de l'appareil doit être constamment en dépression. Cette dépression n'est garantie que si les prescriptions concernant le bon état du conduit de fumée sont respectées. Pour le raccordement au conduit de fumée, il est nécessaire d'utiliser des tubes et des colliers d'assemblage avec des joints adaptés pour en garantir l'étanchéité.**

 **Le positionnement de l'appareil doit être réalisé en tenant compte des prescriptions et des recommandations décrites dans les paragraphes 1.5, 1.6, 1.7 et 2.2, et permettre l'accès aisé à la fiche électrique.**

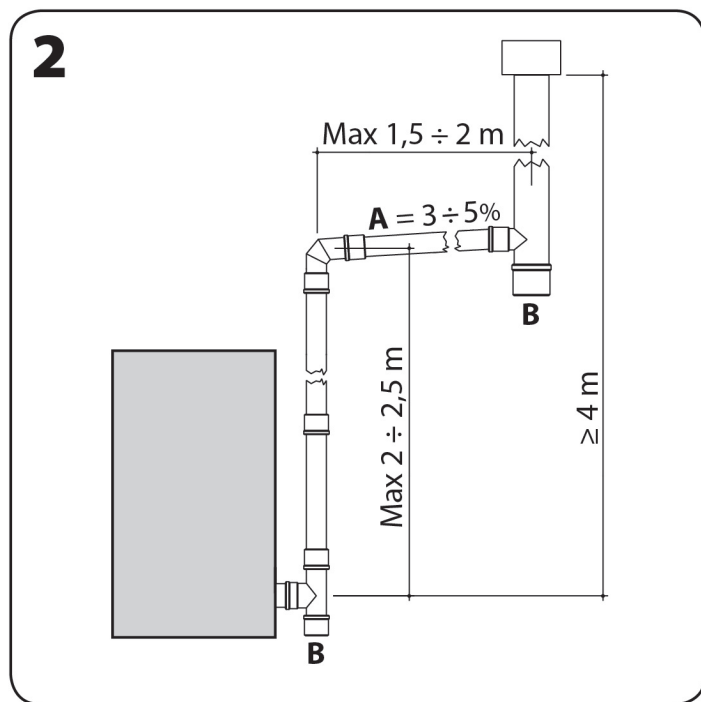
 **ATTENTION: Le raccordement au conduit de fumées doit être composé d'éléments démontables et accessibles pour permettre un ramonage périodique aisé (voir figure 2).**

N.B. Le schéma de la figure 2 illustre les conditions nécessaires à un bon fonctionnement: hauteurs - inclinaisons - trappes de visites.

L'isolation du conduit de fumées doit être définie au cas par cas pour chaque installation. Les conduits extérieurs doivent toujours être isolés.



- A. Entrée air de combustion
 B. Sortie fumées
 C. Plaque optionnelle de protection du sol en matériau ignifuge

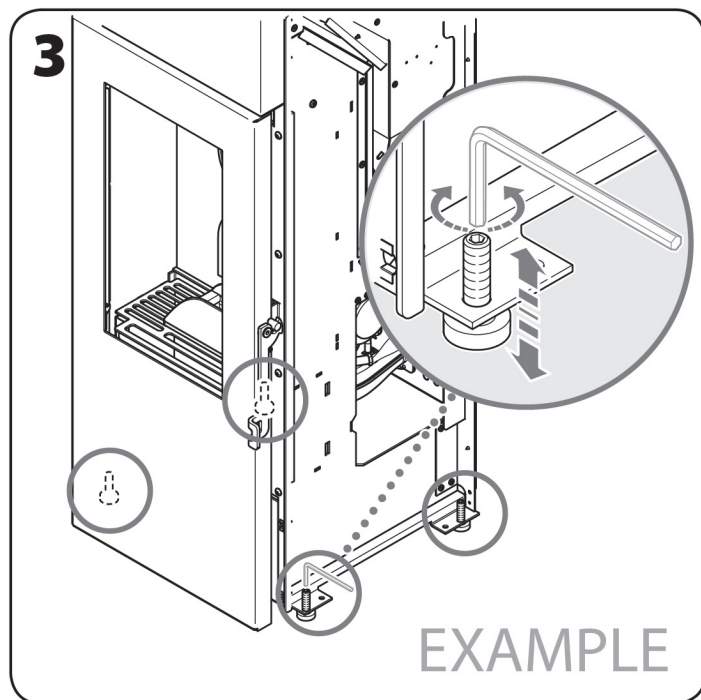


- A. Inclinaison
 B. Trappe d'inspection



ATTENTION: Après avoir placé à l'emplacement choisi pour positionner l'appareil, il est possible de le soulever en utilisant les pieds réglables.

Pour régler la hauteur des pieds (après avoir retiré les côtés de l'habillage - voir paragraphe 2.3.4) utiliser une clé hexagonale de 5 mm, en vissant dans le sens des aiguilles d'une montre pour soulever l'appareil, et dévisser en sens inverse des aiguilles d'une montre pour l'abaisser.



2.3.2 Prise d'air extérieur

Pour des raisons d'hygiène et de sécurité, il est recommandé de réaliser l'alimentation en air de combustion par l'extérieur. À cet effet, percer sur la paroi extérieure une ouverture pour l'entrée d'air, d'une section de 100 cm² (carottage Ø 12 cm); protéger l'ouverture avec une grille sur les parois intérieure et extérieure.

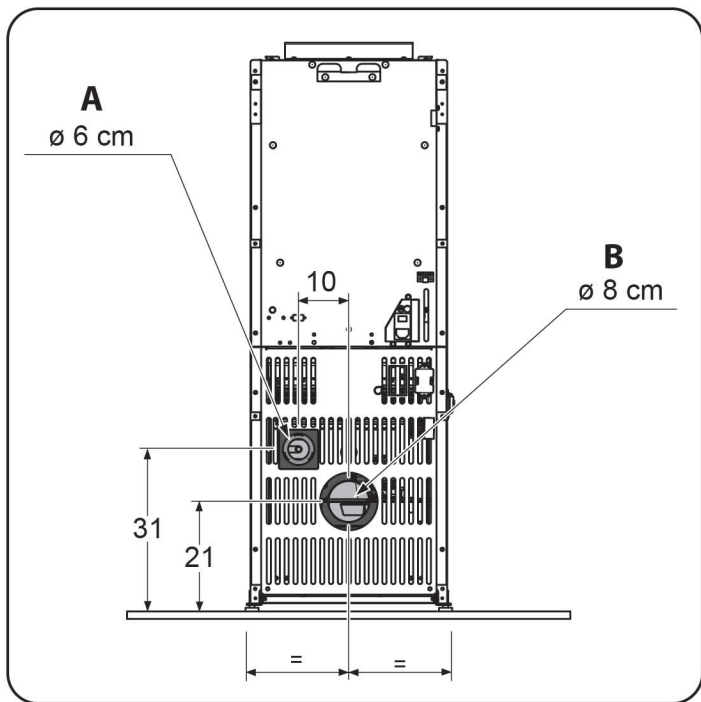
i La prise d'air extérieur ne doit pas forcément être réalisée à l'arrière de l'appareil.

! **ATTENTION: Un débit d'air comburant de 40 m³/h doit être assuré dans la pièce d'installation de l'appareil.**

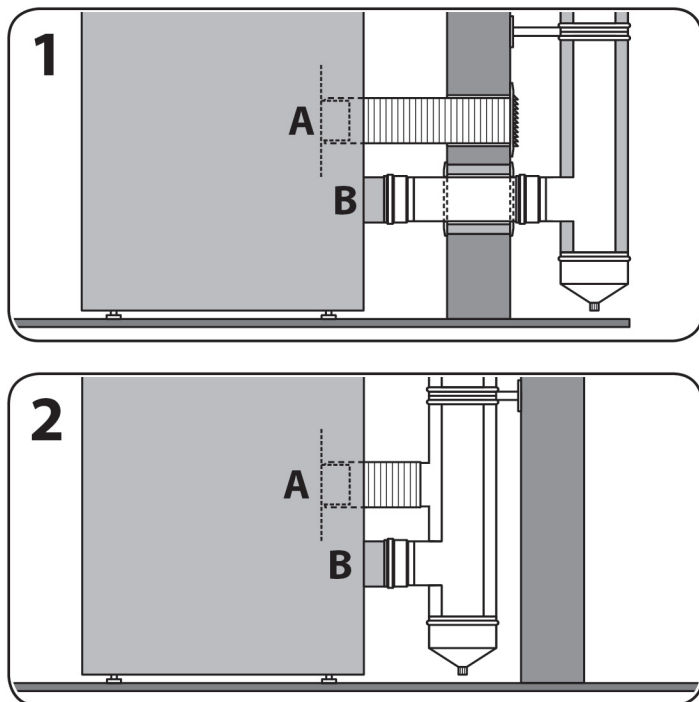
i Cet appareil est étanche, conçu pour connecter l'air de combustion de l'extérieur et convient donc pour une installation dans des maisons à basse consommation d'énergie.

L'entrée d'air extérieur peut aussi être raccordée à l'appareil:

1. Directement parmi un tuyau de diamètre 60 mm et longueur maximum de 3 mètres avec une grille de protection vers l'extérieur. Le kit optionnel fourni par le FABRICANT peut être utilisé.
2. A l'aide d'un tube de fumées concentrique, qui permet l'aspiration de l'air comburant dans l'espace entre le tuyau intérieur de sortie des fumées et la paroi extérieure. Les raccords sont fournis par les fabricants de ce type de systèmes d'évacuation. Ce type d'installation peut être réalisé jusqu'à une hauteur maximum de 5 mètres en Ø 80/125 mm ou Ø 80/130 mm et à une hauteur maximum de 10 mètres en Ø 100/150, en configuration verticale.

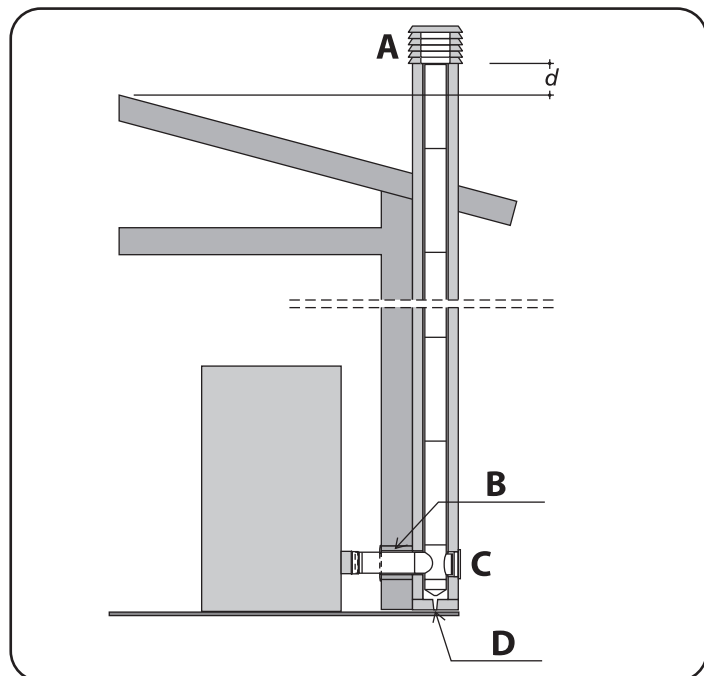


A. Entrée air de combustion
B. Sortie fumées



2.3.3 Raccordement sortie fumées

Raccordement de la sortie des fumées à un conduit de type traditionnel



- A. SOUCHE ANTIVENT
 B. ISOLATION
 C. TRAPPE D'INSPECTION
 D. ECOULEMENT DES CONDENSATS

- Les dimensions internes du conduit de fumée doivent être au minimum de 10x10 cm ou \varnothing 10 cm et ne doivent pas excéder 20x20 cm ou \varnothing 20 cm; en cas de dimensions supérieures ou d'un mauvais état du conduit de fumée (ex. fissures, isolation insuffisante, etc.), il est préconisé d'insérer à l'intérieur du conduit de fumée un tuyau inox \varnothing 15 cm jusqu'à la sortie du toit.
- Assurer le tirage indiqué dans la fiche technique (voir paragraphe 1.3.2).
- Prévoir une trappe de visite à la base du conduit vertical pour les contrôles périodiques et le ramonage annuel.
- Le raccordement au conduit de fumée doit être étanche (scellé ou jointé).
- Il est impératif d'installer une souche antivent et de respecter la distance "d" au faite du toit; la distance "d" est définie par la réglementation locale en vigueur.



ATTENTION: Si un incendie devait se déclarer dans le conduit de fumée, il est nécessaire d'éteindre l'appareil, d'appeler les pompiers et ensuite contrôler si le conduit et les tuyaux présentent des dégâts visibles, et éventuellement les réparer avant de remettre l'installation de combustion en marche.

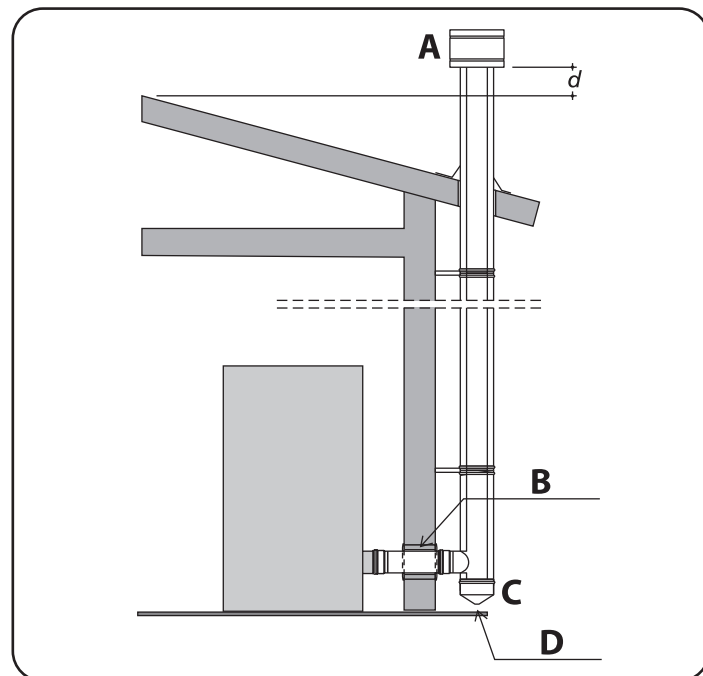


En cas de panne de l'extracteur des fumées ou d'arrêt causé par une coupure de courant, le conduit vertical extérieur assure le tirage nécessaire à l'évacuation des produits de la combustion.



La valeur du tirage indiquée dans les caractéristiques techniques de l'appareil est celle qui garantit les meilleures performances thermiques de l'appareil (consommation, rendement, émissions). Ces performances reportées dans le tableau des données techniques déclarées ont été mesurées avec ce tirage lors des essais selon la norme EN 14785:2006 et ont été certifiées par l'institut d'homologation. Une valeur de tirage supérieure pourrait causer un mauvais fonctionnement de l'appareil: augmentation de la consommation de granulés, surchauffage du corps de

Raccordement de la sortie des fumées à un conduit vertical extérieur type inox calorifugé



- A. SOUCHE ANTIVENT
 B. ISOLATION
 C. TRAPPE D'INSPECTION
 D. ECOULEMENT DES CONDENSATS

- Utiliser un conduit vertical extérieur ayant un diamètre intérieur compris entre \varnothing 10 cm et \varnothing 20 cm.
- Assurer le tirage indiqué dans la fiche technique (voir paragraphe 1.3.2).
- Utiliser uniquement des tubes inox calorifugés (double paroi) convenablement ancrés au bâtiment.
- Prévoir une trappe de visite à la base du conduit vertical extérieur pour les contrôles périodiques et le ramonage annuel.
- Il est impératif d'installer une souche antivent et de respecter la distance "d" au faite du toit; la distance "d" est définie par la réglementation locale en vigueur.

L'appareil, bruits dans la chambre de combustion.

i ATTENTION (POUR LE TECHNICIEN): Pour le dimensionnement des cheminées des appareils à granulés, effectué via des logiciels spécialisés, il est possible d'utiliser la pression de référence de 0 Pascal.

2.3.4 Assemblage de l'habillage

i Les instructions de montage du kit habillage sur le corps de chauffe se trouvent dans la notice livrée avec le kit d'habillage (voir exemple sur l'illustration ci-contre).

! ATTENTION: L'assemblage de l'appareil doit impérativement être exécuté par un professionnel formé ou par une personne avec une expérience et des connaissances similaires.

! ATTENTION: Pour votre sécurité, veuillez endosser des gants de protection.

i Après le montage du kit habillage, conserver la notice de montage et la liste de colisage associée.

Kit cladding for - kit rivestimento per - Kit verklebung für - kit rivestimento para LP - LP ULP

CLC 2062900233 SMOY BOROBYN GYVENSALY LIUOTIS (GALVNESEI VERDEGGIOTT)
BORBEAUD POLI - BOROBYN MELANGE
2062900234 SMOY WHITE SMOYI LIUOTIS (GALVNESEI VERDEGGIOTT)
BORBEAUD POLI - BOROBYN MELANGE
2062900235 SANDY CREAM CREMA PORTATO CREME GEFELLES CREME SABLE CREMA PORTATO
2061900230 SOAPSTONE - PIETRA OLLARE - SPIRSTONEN - PIERRE OLLAIRE - ESTRETTA

(EN) (IT) (DE) (FR) (ES)

	LP6	LP eUP	LP9	LP eUP	kg
net total weight - peso netto totale - Gesamt-Nettogewicht - poids net total - peso netto total	150 (M)	152 (M)	152 (M)	154 (M)	
	207 (P.S.)	209 (P.S.)	209 (P.S.)	211 (P.S.)	
structure weight with packaging - peso struttura apparecchio con imballo - Gewicht der Gerüststruktur mit Verpackung - poids structure appareil emballé - peso estructura aparato con embalaje	84	86	86	88	kg
structure packaging measures - misure imballo struttura apparecchio - Verpackungsmaße der Gerüststruktur - mesures structure appareil emballé - medidas embalaje estructura aparato	66 x 60 x 130h ca.				cm
cladding weight with packaging - peso kit rivestimento con imballo - Gewicht vom Verklebungssatz mit Verpackung - poids kit revêtement emballé - peso kit revestimento con embalaje	35 (MAJOLICA - 98 (SOAPSTONE)				kg
cladding packaging measures - misure imballo kit rivestimento - Verpackungsmaße des Verklebungssatzes - mesures kit revêtement emballé - medidas embalaje kit revestimiento	120 x 40 x 70h ca. 59 x 39 x 59,5h ca.				cm

LET 10/2020/02/08 10453

2.3.5 Branchement de l'appareil

À réaliser après le montage de l'habillage.

! ATTENTION: l'appareil ne doit être raccordé à l'alimentation électrique qu'après avoir terminé le montage de l'habillage.

Insérer la fiche dans une prise de courant murale adaptée.

i Appuyer sur l'interrupteur général pour allumer l'appareil.

L'appareil se prépare ainsi à l'allumage.

L'allumage a lieu selon le mode de fonctionnement sélectionné (voir paragraphe 3.3.1), et éventuellement selon la programmation établie (voir paragraphe 3.3.4).

i Vérifier que la quantité de combustible dans le réservoir est suffisante pour la durée de fonctionnement envisagée.

2.3.6 Positionnement de la sonde de température ambiante

À réaliser après le montage de l'habillage.

Positionner la sonde de température ambiante en un endroit où la température mesurée est représentative de celle de la pièce à chauffer (éviter de l'installer près de fenêtres ou portes).

i Le bon positionnement de la sonde de température ambiante garantit le bon fonctionnement de l'appareil.

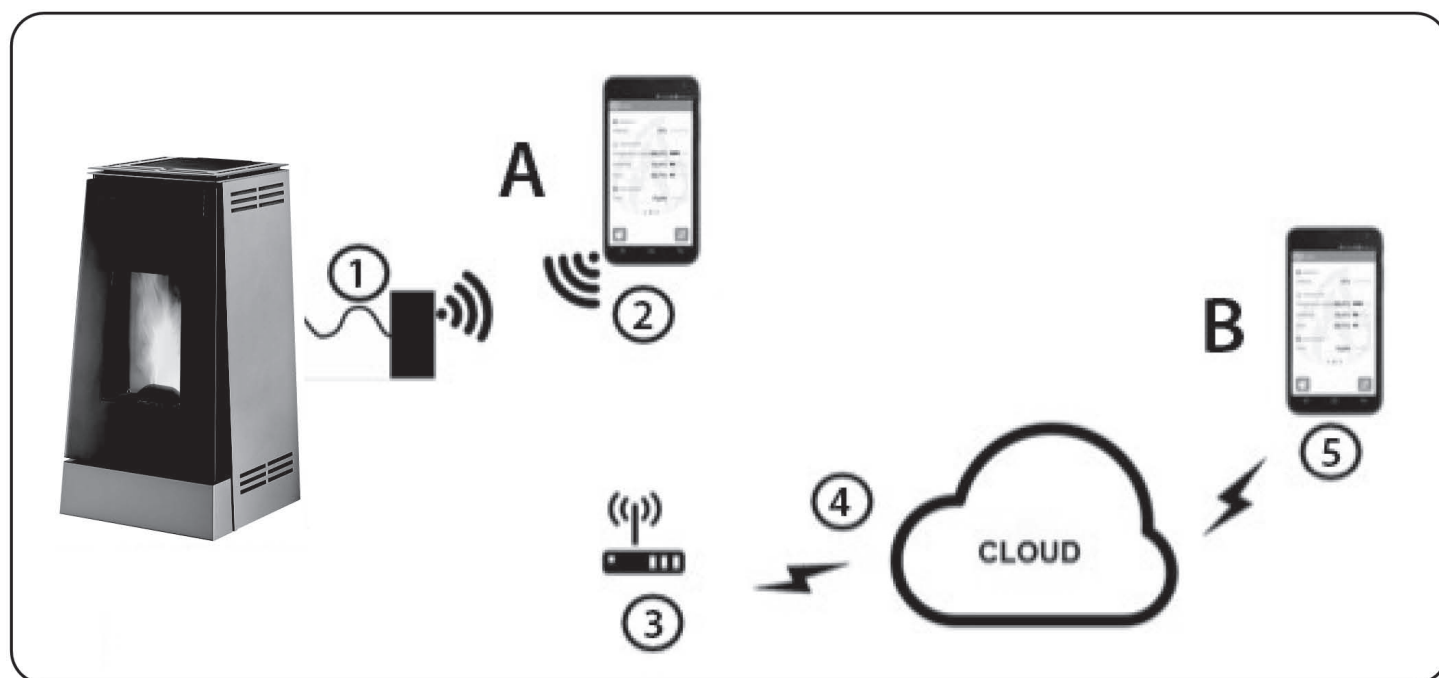
2.4 Module Wi-Fi

2.4.1 Caractéristiques techniques

Le module WiFire est un dispositif qui se branche à la carte électronique de l'appareil et, grâce à une application, permet de suivre et de gérer à distance les appareils à granulés de bois depuis un tablette/smartphone (Android ou iOS) en présence d'une connexion internet.

ATTENTION: Avant d'utiliser le dispositif de commande module Wi-Fi lire attentivement le manuel d'utilisation et d'entretien de l'appareil.

L'objet du présent paragraphe est d'informer l'utilisateur sur les fonctions générales du produit.
Les principales informations concernent la connectivité, en particulier les configurations du module Wi-Fi.
(Connexion point à point ou réseau domestique Wi-Fi).



A. CONNEXION POINT À POINT
B. RÉSEAU DOMESTIQUE WI-FI

La connexion point à point est une connexion de données directe entre deux dispositifs pour le transfert de données privées (module Wi-Fi [1] et smartphone/tablette [2]).

Une connexion point à point est un service de transfert de données dans un réseau fermé qui n'utilise pas le réseau public internet (un routeur Wi-Fi ou une connexion bande large n'est pas nécessaire).

Au contraire, dans la configuration avec réseau domestique Wi-Fi, le module Wi-Fi nécessite un routeur standard ou une connexion à bande large sur place [3] pour utiliser le réseau internet.

La communication à distance intervient par le biais d'un relais serveur [4] qui relie un ou plusieurs smartphone ou tablettes [5] au Module Wi-Fi [1] et inversement.

Le module Wi-Fi est un module d'interface Wi-Fi qui, connecté à la carte électronique de l'appareil, permet de le contrôler directement depuis une application, aussi bien de chez soi qu'à distance.

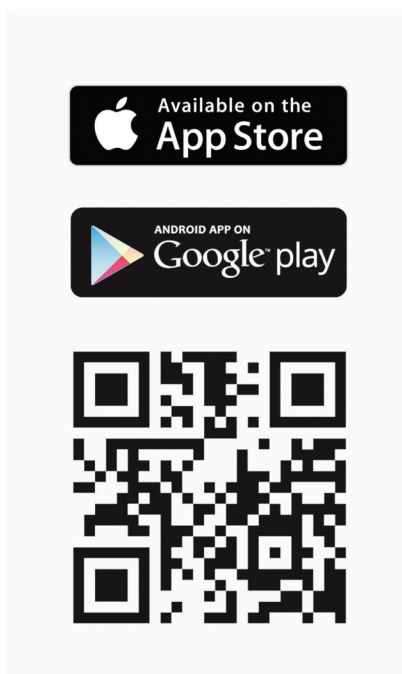
Ses principales caractéristiques sont les suivantes :

- La connexion Wi-Fi avec le routeur de votre habitation.
- AppFire gratuite pour les systèmes Android (Google Play©) et iOS (App Store©). (Si l'application AppFire n'est pas présente dans l'App Store de votre dispositif intelligent, celui-ci ne satisfait probablement pas les prérequis minimum pour l'application AppFire).
- Utilisation simple et intuitive : cette application permet de contrôler l'appareil à granulés directement depuis votre smartphone.

2.4.2 AppFire

Télécharger gratuitement l'application AppFire de App Store ou Google Play ou bien scanner le QR-Code ci-dessous.

- AppFire:
 - Smartphone/Tablette iOS 7.1 ou modèle supérieur
 - Smartphone/Tablette Android 4.0.3 ou modèle supérieur



Le système est installé grâce à un processus simple qui guide l'utilisateur pas à pas.

Avec AppFire, l'utilisateur peut:

- Contrôler les températures relevées et modifier les températures programmées.
- Choisir les paramètres programmables du thermostat.
- Contrôler l'état de système de l'appareil (par exemple s'il est en condition d'alarme ou s'il fonctionne correctement).
- Vérifier les informations des données d'utilisation.

i Bien que la fonction "Power" soit présente à l'intérieur de l'APP, elle n'est pas active et ne modifie pas la puissance de fonctionnement de l'appareil.

2.4.3 Configuration

À chaque nouvelle connexion d'un dispositif intelligent au module Wi-Fi, la procédure de configuration doit être effectuée.

Si un dispositif intelligent est déjà connecté au module Wi-Fi utilisé, il suffit d'ouvrir l'application AppFire et d'attendre quelques secondes que la communication soit automatiquement rétablie.

Avant de commencer

1. **Désactiver temporairement "Données mobiles" depuis le dispositif intelligent (smartphone ou tablette). Ne réactiver "Données mobiles" qu'après avoir terminé la procédure de paramétrage.**
2. S'assurer qu'une seule application AppFire est ouverte pendant la configuration.

Une fois l'AppFire téléchargée depuis la boutique, il est possible de choisir parmi deux configurations :

- **Connexion point à point.**

! **ATTENTION: Dans cette configuration, l'utilisateur ne peut connecter qu'UN SEUL smartphone ou tablette au Module Wi-Fi.**

- **Réseau domestique Wi-Fi**

Avertissements

1. Si possible, désactiver le réseau domestique Wi-Fi.
2. Brancher l'appareil sur l'alimentation électrique et mettre l'interrupteur principal sur "1".
3. Le module Wi-Fi sera prêt après environ 40 secondes.
4. Attendre que la LED VERTE 2 et la LED ROUGE 1 clignotent alternativement.
5. **Le smartphone/tablette doit avoir la fonction Wi-Fi activée et être connecté au réseau auquel le module Wi-Fi doit être associé.**
6. Approcher le smartphone/la tablette du module Wi-Fi.

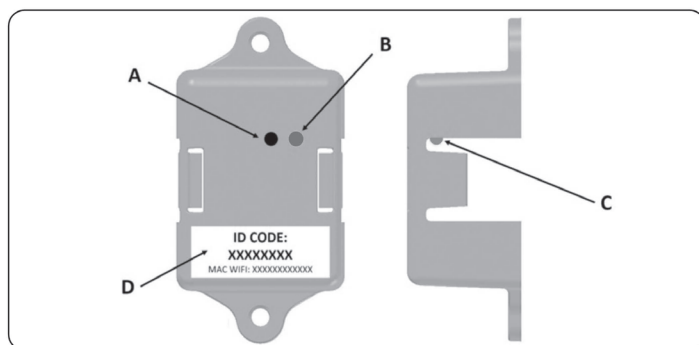
Connexion au module Wi-Fi

À l'aide d'une "pointe de diamètre approprié" maintenir le bouton "Reset" enfoncé sur le module Wi-Fi.

La LED ROUGE 1 se mettra à clignoter plus rapidement, puis (après 8 secondes environ) restera allumée de manière fixe pendant 1 minute.

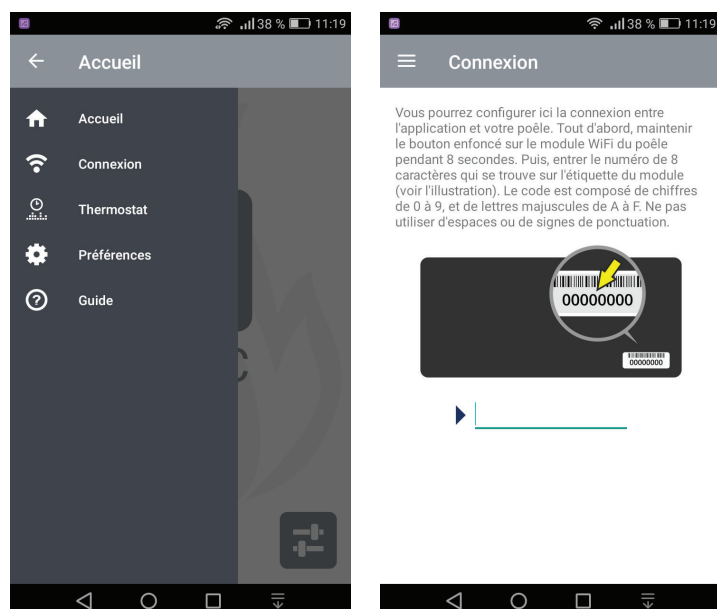
Relâcher le bouton "Reset".

Dans le menu d'accueil d'AppFire, sélectionner l'option "Connexion" et suivre attentivement les instructions.

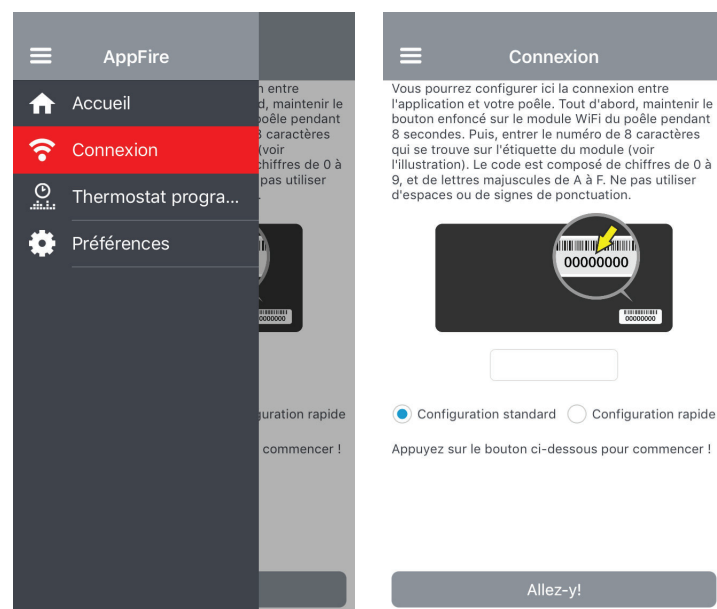


- A. Bouton Reset
 B. LED ROUGE 1
 C. LED VERTE 2
 D. ÉTIQUETTE AVEC CODE D'IDENTIFICATION

Android



iOS



2.4.4 Symboles d'erreur

Erreur de communication (1)

En cas de problème de communication, l'AppFire affichera l'icône [\].

- S'assurer que l'appareil est raccordé à l'alimentation. Si ce n'est pas le cas, le raccorder et attendre quelques minutes que la communication soit rétablie.
- Vérifier la connexion du module Wi-Fi. La LED VERTE 2 et la LED ROUGE 1 clignotent.
- Vérifier la connexion du module Wi-Fi. Contrôler le câble.

Erreur de communication (2)

En cas de problème de communication, l'AppFire affichera l'icône [loupe].

- S'assurer que le dispositif intelligent utilisé est connecté à internet ("Données mobiles" ou Wi-Fi).
- S'assurer que le dispositif intelligent utilisé dispose de l'AppFire correctement connecté au module Wi-Fi. Contrôler leur CODE ID (comme indiqué dans l'image ci-dessous).
- Vérifier que, dans les réseaux Wi-Fi disponibles du dispositif intelligent, le réseau "HH-XXXXXXX" (XXXXXXX représente le CODE ID du module Wi-Fi) est présent. Vérifier ensuite que le dispositif intelligent est connecté au réseau "HH-XXXXXXX".



Erreur de communication (3)

En cas de problème de communication, l'AppFire affichera l'icône [loupe].

- S'assurer que le module Wi-Fi est connecté au réseau domestique Wi-Fi. La LED VERTE 2 doit clignoter.
- S'assurer que le dispositif intelligent utilisé dispose de l'AppFire correctement connecté au module Wi-Fi. Contrôler leur CODE ID (comme indiqué dans l'image ci-dessus).
- Raccorder un PC au routeur (directement, par exemple avec un câble Ethernet RJ45) et vérifier que le module Wi-Fi figure parmi les deux dispositifs connectés. Le module Wi-Fi a une adresse MAC dont les derniers chiffres sont identiques à son CODE ID.

Erreur de communication (4)

En cas de problème de communication, l'AppFire affichera l'icône [loupe].

- S'assurer que le routeur utilisé est correctement connecté à internet.

Erreur de communication (5)

En cas de problème de communication, l'AppFire affichera l'icône [loupe].

- Vérifier que le dispositif intelligent présente un réseau WI-FI et/ou la fonction "Données mobiles" activés et contrôler que le signal est assez fort (au niveau du Wi-Fi et des "Données mobiles").
- En cas d'utilisation d'un réseau domestique Wi-Fi, contrôler que la connexion fonctionne correctement.

3 EMPLOI

3.1 Contrôles et informations sur le premier allumage

Avant d'allumer l'appareil pour la première fois il faut:

- Détacher l'étiquette de la vitre et éliminer toute trace éventuelle de colle.
- Vérifier que toutes les prescriptions de sécurité sont respectées (voir paragraphes 1.5 et 1.6).
- Procéder au raccordement électrique après vérification de la tension d'alimentation sur la prise de courant (230 V~ - 50 Hz) et basculer sur ON l'interrupteur général placé sur le panneau arrière de l'appareil.
- Vérifier que l'écran du panneau de commande s'allume, ce qui indique que l'appareil est alimenté en électricité.
- Vérifier que le réservoir contient une quantité de combustible suffisante au fonctionnement de l'appareil pour la période de chauffe prévue.

i Le combustible utilisé doit impérativement avoir les caractéristiques indiquées au paragraphe 1.4.

! ATTENTION: Les enfants doivent être surveillés par un adulte. Ils ne doivent ni toucher les parties chaudes de l'appareil ni interférer avec son fonctionnement.

i Le corps de chauffe métallique de l'appareil est revêtu d'une peinture spéciale haute température qui atteindra sa résistance thermique et sa stabilité chimique lors du premier allumage de l'appareil: une mauvaise odeur et un peu de fumée peuvent alors se dégager de l'appareil. Veiller à bien aérer la pièce lors du premier allumage. Une fois la peinture séchée, il n'y aura plus de dégagement d'odeur ni de fumée et l'appareil pourra être utilisé normalement.

3.2 Chargement des granulés de bois

Ouvrir le couvercle et remplir le réservoir de granulés de bois de $\varnothing 6 \pm 1,0$ mm et longueur $3,15 \leq L \leq 40,0$ mm (EN 17225-2 – Catégorie A1).

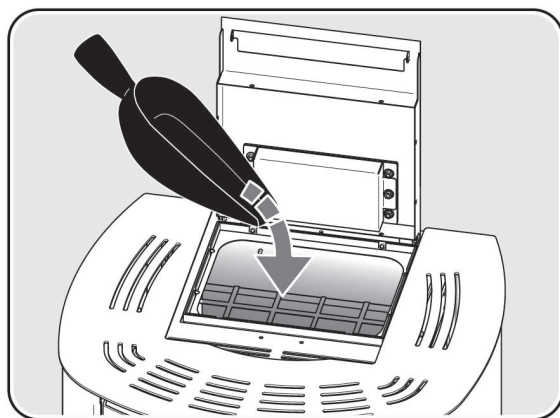
! ATTENTION: Ne jamais enlever la grille de protection installée à l'intérieur du réservoir.

! ATTENTION: Le pellet qui chute par inadvertance hors du réservoir pendant les opérations de remplissage peut entrer en contact avec des composants très chauds de l'appareil avec le risque d'incendie. Il est donc nécessaire d'utiliser une pelle spéciale, afin de pas appuyer le poids du sac de granulés sur l'appareil et / ou de ne pas mettre le sac en contact avec les surfaces chaudes du même.

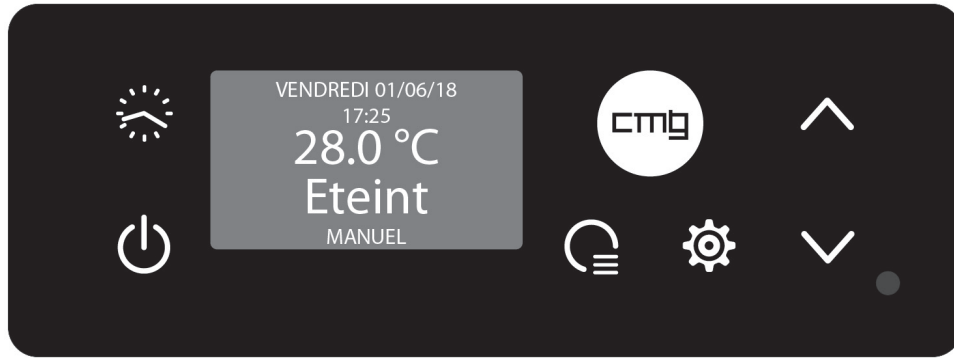
Enlever immédiatement le pellet que est tombé hors du réservoir à l'intérieur de l'appareil, entre le réservoir et l'habillage.

! ATTENTION: Pour le bon fonctionnement de l'appareil fermer toujours la porte du réservoir après le chargement en combustible.

i Contrôler périodiquement le niveau des granulés dans le réservoir. Recharger le réservoir lorsque l'appareil est à l'arrêt et froid, de préférence avant le déclenchement de l'alarme sonore de niveau bas qui reste activée jusqu'à l'intervention pour remplissage.



3.3 Panneau de commande



PANNEAU DE COMMANDE



[i1] : [CRONO] pour entrer dans le menu chronothermostat.



[i4] : [MENU] pour entrer dans le menu utilisateur.



[i2] : [ON/OFF] pour allumer et éteindre l'appareil.



[i5] [i6] : pour faire défiler les entrées des différentes menus et sous-menus.



[i3] : [FUNCTION] différentes fonctions.

Le panneau de commande de l'appareil active la fonction d'économiseur d'écran qui éteint le rétroéclairage de l'écran et des icônes après une période d'inactivité; pour réactiver le rétroéclairage, tapez simplement n'importe quelle icône.



À tout moment, en appuyant une seule fois la touches [i2], vous pouvez quitter les différents éléments du menu et revenir à l'écran principal.



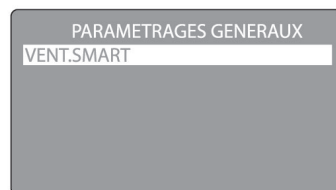
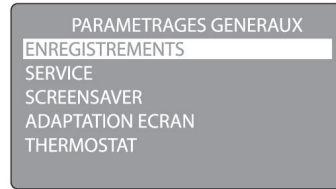
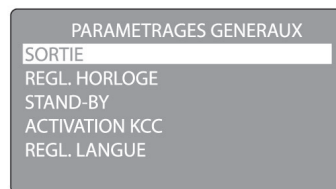
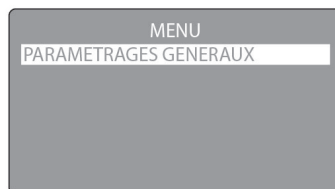
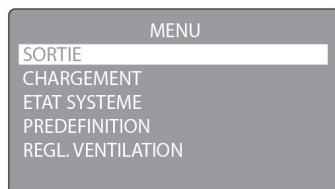
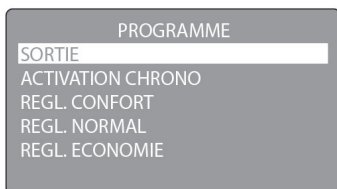
Menu 1



x 3 secondes = Menu 2



Sous-menu 2



3.3.1 Allumage

Avant d'allumer l'appareil, si nécessaire, nettoyer la vitre céramique de la porte (voir paragraphe 4.1.2), vider le brûleur des résidus de la combustion précédente, nettoyer la chambre de combustion et vider le cendrier (voir paragraphe 4.1.3). Retirer les granulés de bois du réservoir, s'ils y sont restés plusieurs semaines car ils perdent leurs caractéristiques d'origine lorsqu'ils restent à l'air libre. Aspirer la sciure.

 **ATTENTION: Vider le réservoir à l'aide d'un aspirateur à cendres. Ne pas retirer, même temporairement, la grille de protection positionnée sur le réservoir à granulés.**

Activer l'appareil en mettant sur ON l'interrupteur situé à l'arrière pour allumer le panneau de commande. L'activation de l'appareil est confirmée par l'émission d'un signal sonore.

Le panneau de commande de l'appareil est équipé d'un affichage éclairé et de six icônes comme décrit ci-après:



[i1] = [CHRONO] il permet d'entrer dans le menu chronothermostat.



[i2] = [ON/OFF] permet d'allumer et d'éteindre l'appareil.



[i3] = [FONCTION] permet au technicien d'activer différentes fonctions.



[i4] = [MENU] permet d'entrer dans le menu utilisateur.



[i5] et [i6] = [REDUCTION et AUGMENTATION] permettent de réduire et augmenter la température configurée et de défiler les entrées des différents menus et sous-menus.

Pour économiser de l'énergie, l'éclairage de l'affichage se désactive automatiquement après 2 minutes environ (fonction SCREENSAVER); une pression sur n'importe quel icône permet de réactiver l'éclairage de l'affichage.

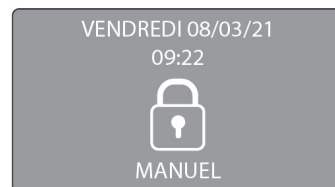
La page principale de l'affichage permet de visualiser la date et l'heure actuelle, la température ambiante, l'état et le mode de fonctionnement de l'appareil.

FONCTION CADENAS DE BLOCAGE BOUTON-POUSOIRS OU ICÔNES:


Permet de bloquer les icônes ou les boutons-poussoirs du panneau de commande pour éviter toute utilisation accidentelle.

Pour activer le blocage, appuyer simultanément sur [i5] et [i6] puis sur [i1], de cette façon la fonction est activée et un symbole de cadenas apparaît sur l'écran.

Pour désactiver la fonction, répéter la même procédure en appuyant sur [i5] et [i6], puis sur [i1].



L'appareil présente deux modes de fonctionnement: [MANUEL] et [CHRONO].

 En cas de première mise en service: garder à l'esprit que la vis sans fin d'alimentation en combustible est vide; un temps adapté à son remplissage et à l'alimentation du brûleur est donc nécessaire. Utiliser pour cela la fonction [PRÉCHARGEMENT] du menu utilisateur.

Pour allumer l'appareil en mode [MANUEL], appuyer longuement sur [i2]; en mode [MANUEL], avec appareil allumé, l'icône [i2] reste allumé.

Une fois l'allumage effectué, 6 états de fonctionnement se succèdent:

- [Check]: l'appareil exécute pendant quelques secondes un contrôle de tous composants avant le démarrage.
- [Nettoy.all]: l'extracteur de fumées atteint son régime maximal pour nettoyer les résidus de la combustion précédente et la résistance d'allumage commence à se réchauffer.
- [Precharg.]: la vis sans fin alimente le brûleur avec une quantité de combustible suffisante au démarrage de la combustion.
- [Attente]: l'appareil attend que le brûleur lance la combustion.
- [Allumage]: la vis sans fin alimente encore le brûleur avec une quantité de combustible suffisante pour que l'appareil se réchauffe.
- [Stabilisa.]: l'appareil vérifie que la combustion a effectivement et correctement commencé en contrôlant la régularité de la flamme. L'appareil s'allume dans un délai de 30 minutes.

Une fois la phase d'allumage terminée, l'affichage montre, au lieu de l'état de fonctionnement, la température ambiante programmée.

VENDREDI 12/03/10
13:13
18.1 °C
20.5 °C
MANUEL

Selon des intervalles fixés par la carte électronique, l'appareil active le mode de fonctionnement [NETTOYAGE] pour que le brûleur reste propre et efficace.



ATTENTION: Si l'allumage n'a pas lieu, l'affichage indique un allumage manqué [Allum. raté].

Avant de procéder à une seconde tentative, vider complètement le brûleur du combustible accumulé lors de la première tentative.



IMPORTANT: Avant de programmer un nouvel allumage et dans tous les cas suivants il est impératif de vider toujours le brûleur du combustible accumulé:

- Après chaque allumage manqué.
- Après avoir sélectionné l'arrêt de l'appareil avant que l'allumage du feu ne soit terminé.
- Au réallumage de l'appareil à la suite de son arrêt par faute de combustible.



ATTENTION: Par sécurité, ne jamais remettre les granulés usagés dans le réservoir.

L'appareil dispose de 10 puissances de fonctionnement, gérées automatiquement par l'appareil en fonction de la température ambiante et de celle définie en mode [MANUEL] et [CHRONO].

L'appareil réduit automatiquement la puissance de fonctionnement tandis que la température ambiante se rapproche de la température définie.

Lorsque la température définie est dépassée, l'appareil passe à l'état de fonctionnement [MODULER].

VENDREDI 12/03/10
13:50
20.6 °C
20.5 °C
MODULER

Lorsque la température ambiante dépasse de +3°C la température définie, l'appareil s'éteint en passant par les états de fonctionnement [Att.st-by] et [Stand-by].

VENDREDI 12/03/10
13:50
23.5 °C
Stand-by
MANUEL

C'est seulement lorsque la température ambiante redescend en dessous de celle définie de -1°C et que l'appareil a terminé son cycle d'extinction qu'il se rallume en passant à l'état de fonctionnement [Redémarr.].

L'écran affiche à gauche la température de la pièce et à droite la température de consigne.

Pour quitter et revenir à l'écran principal, appuyez sur [i4]

VENDREDI 12/03/10
14:20
Redemarr.
Stand-by
MANUEL

3.3.2 Paramétrage température ambiante

Pour modifier la température paramétrée en mode [MANUEL], depuis la page principale, appuyer respectivement sur les icônes [i6] et [i5] pour augmenter ou diminuer la température.

L'affichage indique à gauche la température ambiante et à droite la température paramétrée.

MODIFIER REGL.
28.5 °C 28.6 °C
TEMPERATURE
AMBIANCE

Pour quitter et revenir à l'écran principal, appuyez sur [i4]

3.3.3 Fonctions de base Icône MENU

Réglage de la puissance maximale de fonctionnement

Pour modifier la puissance maximale de fonctionnement en mode [MANUEL], réglage d'usine 10, à l'écran principal, appuyer une fois sur [i4], puis sur les touches [i5] ou [i6] pour l'augmenter ou la diminuer.

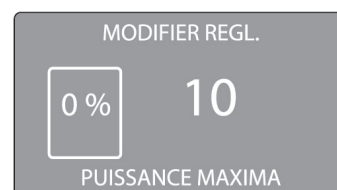
L'écran affiche à droite la puissance maximale définie et à gauche la puissance réelle de fonctionnement en pourcentage.



ATTENTION: Réduire la puissance maximale de fonctionnement pourrait dans certains cas ne pas permettre d'atteindre la température d'ambiance désirée.

Pour passer à la fonction suivante, appuyez [i4].

Pour quitter et revenir à l'écran principal, appuyer 2 fois sur [i4].



Réglage de la température ambiante

Pour modifier la température de consigne, appuyez sur [i6] ou [i5] respectivement pour l'augmenter ou la diminuer.

Pour quitter et revenir à l'écran principal, appuyez sur [i4].

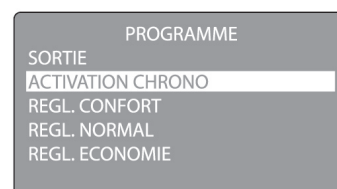


3.3.4 Programmation pour un fonctionnement en mode [CHRONO]

Accéder au menu [CHRONOTHERMOSTAT] depuis la page principale en appuyant sur [i1].

Pour faire défiler le menu, appuyer sur [i5] et [i6].

Pour confirmer le choix du menu souhaité, appuyer sur [i4].



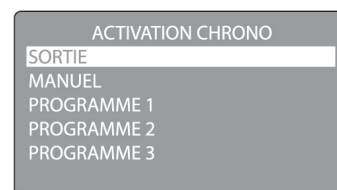
SORTIR:

sortir du menu [CHRONOTHERMOSTAT] et retourner à la page principale.

ACTIVATION CHRONO:

Permet d'activer et de désactiver le mode chronothermostat [CHRONO].

L'activation du mode chronothermostat [CHRONO] permet à l'appareil de s'allumer et de s'éteindre selon les plages horaires programmées.



Sous-menu MANUEL:

Désactive, si le mode [CHRONO] est déjà activé pour revenir en mode [MANUEL].

Sous-menu PROGRAMME 1

Sous-menu PROGRAMME 2

Sous-menu PROGRAMME 3

Sous-menu PROGRAMME 4

Le chronothermostat de l'appareil dispose de quatre PROGRAMMES hebdomadaires [PROGRAMME 1], [PROGRAMME 2], [PROGRAMME 3] et [PROGRAMME 4], programmables individuellement à l'aide du sous-menu [PLAGES HORAIRES].

Pour faire défiler le menu, appuyer sur [i5] et [i6].

Pour choisir et activer le PROGRAMME hebdomadaire souhaité, appuyer sur [i4].

Pour confirmation un petit icône apparaît à droite du programme sélectionné et sur la page principale apparaît la mention [CHRONO].

i Le **PROGRAMME** du chronothermostat ne fonctionne que si l'appareil est déjà allumé; s'il est éteint, après l'activation du mode chronothermostat, confirmé par l'apparition du message [CHRONO] sur l'écran principal, l'icône [i1] clignote indiquant que l'appareil est éteint. Pour allumer l'appareil en suivant les programmes du chronothermostat, appuyer longuement sur l'icône ON/OFF [i2], l'appareil restera éteint si le **PROGRAMME** ne présente aucune température requise ou s'allumera en suivant les trois températures configurées, l'icône [i1] cesse alors de clignoter.

RÉGL.COMFORT

RÉGL.NORMAL

RÉGL.ECONOMY

En mode chronothermostat [CHRONO], il est possible de définir pour chaque plage horaire un sur 3 températures de fonctionnement ([CONFORT] ou [NORMAL] ou [ÉCONOMIE]) et il est aussi possible de régler la puissance maximale de fonctionnement dans la même plage horaire.

Pour augmenter ou diminuer la température programmée, appuyer respectivement sur les boutons [i5] et [i6].

À fin de sélectionner la puissance maximale de fonctionnement, veuillez appuyer sur la touche [i4].

Pour augmenter ou diminuer la puissance maximale réglée appuyer sur les touches [i5] et [i6] respectivement.

Pour quitter et revenir à l'écran précédent, appuyez longuement sur [i4].

MODIFIER REGL.

23.0 °C

TEMPERATURE
REGL. CONFORT

MODIFIER REGL.

10

PUISSANCE MAXIMA
REGL. CONFORT

RÉGL. PLAGES HORAIRES:

La programmation du premier jour [DIMANCHE] du [PROGRAMME 1] apparaît.

A la droite de l'écran, une horloge est représentée. Elle sert à effectuer la programmation journalière de 00:00 à 12:00. Appuyer sur les touches [i5] ou [i6] pour voir, soit la programmation de la matinée [AM], soit la programmation de l'après-midi [PM].

Les fonctions du menu sont affichées graphiquement sur la gauche de l'écran.

En appuyant plusieurs fois sur [i5] ou [i6] les différents fonctions du menu apparaîtront.

Pour confirmer la fonction choisie, appuyer longuement sur [i4].

À fin de sélectionner le jour ou le programme, appuyer plusieurs fois sur [i4]; à côté du jour ou du programme l'indicateur correspondant apparaît. À fin de visualiser un autre jour ou un autre programme, appuyer sur [i5] ou [i6].



FONCTIONS DU MENU:



MODIFICATION PROGRAMME:

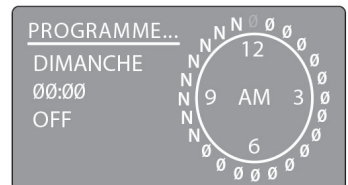
Il permet de modifier la programmation du jour de la semaine.

Pour régler la température souhaitée, appuyez sur [i4]: une fois pour ECONOMY, deux fois pour NORMAL, trois fois pour COMFORT. Cela sera respectivement représenté à droite par [E], [N], [C].

En bas au centre sur l'écran, la température et la puissance réglées apparaissent; Si vous ne souhaitez pas que l'appareil s'allume dans la plage horaire sélectionnée, réglez la sélection sur [OFF]. Vous verrez alors le symbole [O] à droite de l'écran.

Pour se déplacer dans le menu programmation horaire, il faut utiliser les touches [i5] ou [i6].

Pour quitter et revenir à l'écran précédent, appuyez longuement sur [i4].



**SORTIE:**

Quitter le menu REGLAGE PLAGE HORAIRES sans enregistrer les modifications effectuées.

**COPIE:**

Il permet de copier la programmation du jour du programme affiché. Après sélection, le jour et le programme sont encadrés à droite. Vous pouvez répliquer la planification copiée sur différents jours du même ou d'autres programmes.

Appuyez sur [i5] ou [i6] pour passer à un autre jour du même programme, ou sur [i4] ou [i5] ou [i6] pour voir un autre programme. Pour copier la programmation, appuyez et maintenez [i4].

**SAUVER:**

Pour que les modifications apportées aux programmes soient actives, il est nécessaire de les enregistrer en utilisant la fonction SAUVER

Après avoir sauvegardé les modifications en appuyant sur [i4], l'appareil revient à l'écran précédent.

**ANNULER:**

Pour annuler la programmation du jour sélectionné.

Pour que la suppression soit active, il est toujours nécessaire de la sauvegarder en utilisant la fonction précédemment décrite. Des réglages ont été effectués par défaut sur l'appareil, qui peuvent être modifiés et/ou copiés et collés dans les jours choisis.

3.3.5 Extinction

Pour éteindre l'appareil à la fois en mode [MANUEL] et [CHRONO], depuis la page principale, appuyer longuement sur [i2].

Une fois que l'extinction a démarré, l'icône [i2] clignote.

3 états de fonctionnement se succèdent:

- [Nettoy.all]: l'extracteur de fumées atteint son régime maximal pour nettoyer le brûleur des résidus de la combustion précédente.
- [Extinc.]: l'extracteur de fumées et le ventilateur d'air ambiant continuent de fonctionner jusqu'au refroidissement complet de l'appareil
- [Éteint]: lorsque l'appareil est entièrement éteint, l'icône [i2] arrêt de clignoter.



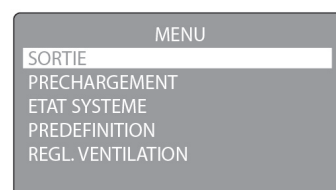
IMPORTANT: Ne jamais arrêter l'appareil en le débranchant ou en actionnant l'interrupteur: Le court-circuitage du cycle d'arrêt peut endommager le corps de chauffe ou causer des problèmes de réallumage de l'appareil.

3.3.6 Menu utilisateur

Pour accéder au menu utilisateur depuis la page principale, appuyer longuement sur [i4].

Pour faire défiler le menu, appuyer sur [i5] ou [i6].

Pour confirmer le choix du menu utilisateur souhaité, appuyer sur [i4].



SORTIR:

Sortir du menu utilisateur et retourner à la page principale.

PRÉCHARGEMENT:

Disponible uniquement avec l'appareil éteint et froid. Il permet de précharger la vis sans fin, opération nécessaire en cas de première allumage.

Pour activer le préchargement, appuyer sur [i6] Lorsque vous quittez et revenez à l'écran principal, le mot PRECHARGEMENT apparaît.

MODIFIER REGL.

Off

CHARGEMENT

ÉTAT SYSTÈME:

Affiche l'état actuel du système en donnant des informations comme l'état de fonctionnement, la température des fumées, la vitesse de rotation de l'extracteur de fumées, la puissance de fonctionnement et la température ambiante.

Pour sortir et retourner à l'écran du menu utilisateur, appuyer sur [i4].

Eteint

T.FUMÉES	24.8 °C
VIT.FUMÉES	0 rpm
PUISSANCE	0 %
TAMB1	27.5 °C
VIS 1	0 rpm

ETALONAGE:

Permet d'afficher et de modifier le paramètre d'étalonnage de la combustion.



ATTENTION: Le chargement des pellets dans le système d'alimentation de l'appareil est influencé par les caractéristiques des pellets eux-mêmes. En introduisant différentes fournitures de pellets, vous pouvez trouver des variations de charge pouvant atteindre 20/25%, qui se traduisent par des variations de la puissance thermique introduite (voir paragraphe 1.4).

Au premier allumage, vérifier pendant au moins 6 heures de suite que la combustion satisfait aux critères suivants:

- Pas de tendance à l'accumulation de granulés dans le brûleur dû à un excès d'amenée ou d'un mauvais tirage.
- Pas de tendance à l'extinction de la flamme dû à un manque de granulés ou d'un tirage excessif.

Le bon fonctionnement de l'appareil dépend des conditions environnementales, notamment du tirage, du type de raccordement au conduit de fumées et du type de granulés de bois utilisé. Si l'une des tendances décrites ci-dessus est observée et après vérification de la propreté de l'appareil (voir paragraphes 4.1.3, 4.2.1 et éventuellement 4.2.2), il sera nécessaire de modifier la valeur réglée d'usine.

14 valeurs permettent d'ajuster la combustion en fonction des conditions de tirage et de densité des granulés de bois.

Choisir le paramètre le plus approprié, qui donne une bonne combustion, en suivant les indications suivantes:

- Dans le cas d'une tendance à l'accumulation de granulés de bois dans le brûleur, augmenter la valeur du paramètre d'un point, surveiller la combustion pendant au moins une heure et augmenter éventuellement à nouveau la valeur d'un point jusqu'à ce que les conditions de combustion décrites ci-dessus soient obtenues.
- Dans le cas d'une tendance à l'extinction de la flamme, baisser la valeur du paramètre d'un point, surveiller la combustion pendant au moins une heure et diminuer éventuellement à nouveau la valeur d'un point jusqu'à ce que les conditions de combustion décrites ci-dessus soient obtenues.



ATTENTION: Il est recommandé de régler correctement la valeur de ce paramètre. A défaut, l'extinction de la flamme pourrait causer une distillation du combustible à l'intérieur du brûleur et provoquer une déflagration dans la chambre de combustion au moment de l'ouverture de la porte.

Le paramètre d'étalonnage est programmé de la façon suivante:

- Réglage d'usine = 7.
- Pour corriger la tendance à l'accumulation, il est possible d'augmenter le paramètre jusqu'à 14 en montant d'une unité à la fois.
- Pour corriger la tendance à l'extinction, il est possible de diminuer le paramètre jusqu'à 0 en descendant d'une unité à la fois.

Tableau récapitulatif des paramètres

Paramètres à définir en cas de tendance
à l'ACCUMULATION de GRANULÉS DE
BOIS

0 1 2 3 4 5 6 **7** 8 9 10 11 12 13 14

Paramètres à définir en cas de tendance
à l'EXTINCTION de la FLAMME

Pour augmenter ou diminuer le paramètre défini, utiliser respectivement les icônes [i5] et [i6].

Pour sortir et retourner à l'écran du menu utilisateur, appuyer sur [i4].

MODIFIER REGL.

7

PARAMETRES

REGL. VENTILATION:

Pour faire défiler le menu, appuyer sur [i5] ou [i6].

Pour confirmer le choix du sous-menu utilisateur souhaité, appuyer sur la touche [i4].

Sous-menu SORTIE:

Quittez le sous-menu pour revenir à l'écran précédent.

Sous-menu VENTILATEUR:

Permet d'afficher et de modifier le régime de la ventilation de l'air chaud en pourcentage.



ATTENTION: Diminuer excessivement le régime de la ventilation de l'air chaud pourrait provoquer la hausse de la température de la structure de l'appareil et faire déclencher les dispositifs de sécurité ainsi que les signaux d'alarme; il est nécessaire dans ce cas de reporter le régime de la ventilation à la valeur définie en usine.

L'appareil adopte un système de VENTILATION INTELLIGENT, qui ne déclenche l'allumage du ventilateur qu'en cas de nécessité réelle et lorsqu'il dépasse une température prédéfinie de l'appareil

La ventilation est automatique [AUTO], proportionnelle à la puissance de fonctionnement réelle de l'appareil.

Pour passer au pourcentage à modifier, appuyez sur [i4].

Pour augmenter ou diminuer le régime de ventilation de l'appareil, appuyer sur les touches [i5] ou [i6].

Pour quitter et revenir à l'écran précédent, appuyez longuement sur [i4].

REGL. VENTILATION

SORTIE

VENTILATEUR

VENTILATEUR

90 % ◀
AUTO

PARAMETRAGES GÉNÉRAUX:

Permet d'accéder aux paramètres généraux du système.

Pour faire défiler le menu, appuyer sur [i5] ou [i6].

Pour confirmer le choix du sous-menu utilisateur souhaité, appuyer sur [i4].

PARAMETRAGES GENERAUX

SORTIE

REGL. HORLOGE

STAND-BY

ACTIVATION KCC

REGL. LANGUE

PARAMETRAGES GENERAUX

ENREGISTREMENTS

SERVICE

SCREENSAVER

ADAPTATION ECRAN

THERMOSTAT

suite menu ...

Sous-menu SORTIE:

Sortir du menu PARAMETRAGES GÉNÉRAUX et retourner à la page du menu utilisateur.

Sous-menu RÉGL. HORLOGE:

Permet de définir la date et l'heure.

Pour modifier les paramètres appuyer sur [i5] et [i6]; pour passer au paramètre suivant, appuyer sur [i4].

Pour quitter et revenir à l'écran précédent, appuyez longuement sur [i4].

MODIFIER REGL.

13 : 20

▲
VENDREDI
REGL. HORLOGE

MODIFIER REGL.

01 / 06 / 18

▲
VENDREDI
REGL. HORLOGE

Sous-menu STAND-BY:

Permet d'activer et de désactiver l'état de fonctionnement [Stand-by]. En désactivant l'état de fonctionnement [Stand-by], l'appareil ne s'éteint pas en cas de dépassement de +3°C de la température ambiante définie, mais reste allumé dans l'état de fonctionnement [MODULER].

i La désactivation de l'état de fonctionnement [Stand-by] peut, dans certains cas, entraîner une augmentation de la température ambiante jusqu'à des niveaux qui ne sont plus confortables.

Pour activer [ON] ou désactiver [OFF] l'état de fonctionnement [Stand-by], appuyer respectivement sur les touches [i6] ou [i5].

Pour quitter et revenir à l'écran précédent, appuyez sur [i4].

**Sous-menu ACTIVATION KCC:**

Permet d'exclure le KCC pour le contrôle automatique de la combustion. L'exclusion permet de faire fonctionner l'appareil même en présence de pannes du KCC.

Pour activer [ON] ou pour désactiver [OFF] le KCC, appuyer respectivement sur [i6] ou [i5].

Pour quitter et revenir à l'écran précédent, appuyez sur [i4].

**Sous-menu RÉGL. LANGUE:**

Permet de modifier la langue utilisée sur l'affichage.

Pour changer la langue, appuyer sur les touches [i5] ou [i6].

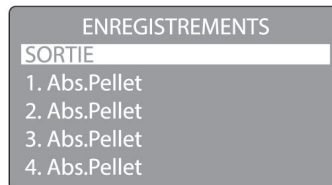
Pour quitter et revenir à l'écran précédent, appuyez sur [i4].

**Sous-menu ENREGISTREMENTS:****Sous-menu SORTIE:**

Quitte le sous-menu pour revenir à l'écran précédent.

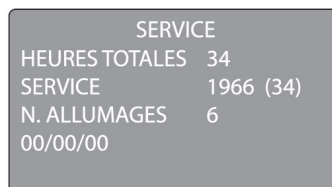
Permet d'afficher les enregistrements des signaux d'alarme, si se sont produites, avec les informations concernant le type d'alarme, la date et l'heure de l'alarme;

Pour quitter et revenir à l'écran précédent, appuyez sur [i4].

**Sous-menu SERVICE:**

Permet d'afficher les heures de fonctionnement de l'appareil et le nombre d'allumages effectués. Il permet en outre d'afficher les heures de fonctionnement manquant jusqu'à l'apparition du message de service sur l'écran.

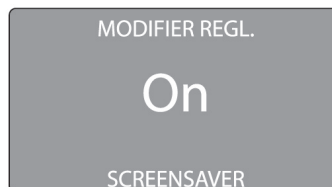
Pour quitter et revenir à l'écran précédent, appuyez sur [i4].

**Sous-menu SCREENSAVER:**

Il permet de désactiver l'économiseur d'écran de l'affichage.

Pour activer [ON] ou désactiver [OFF] le screen saver, appuyer respectivement sur le bouton [i5] ou [i6].

Pour quitter et revenir à l'écran précédent, appuyez sur [i4].



Sous-menu REGLAGES DE L'ECRAN:

Permet de modifier le contraste, la luminosité et le rétroéclairage de l'écran.

Pour changer le contraste de l'affichage, appuyez sur [i5] ou [i6].

Pour passer au réglage de la luminosité, appuyez sur [i4].

Pour changer la luminosité de l'écran, appuyez sur [i5] ou [i6].

Pour passer au réglage du rétroéclairage, appuyez sur [i4].

Pour changer le rétro-éclairage de l'écran, appuyez sur [i5] ou [i6].

Pour quitter et revenir à l'écran précédent, appuyez longuement sur [i4].

MODIFIER REGL.

65

CONTRASTE
ADAPTATION ECRAN

MODIFIER REGL.

75

RETROECLAIRAGE
ADAPTATION ECRAN

MODIFIER REGL.

90

TOUCHESRETROECLAIREES
ADAPTATION ECRAN**Sous-menu THERMOSTAT:**

Si activé, permet d'allumer et d'éteindre l'appareil en utilisant un contact sec depuis un thermostat ou un interrupteur externe relié à la borne correspondante présente sur le dos de l'appareil pres de l'interrupteur general (voir paragraphe 5.2).

L'activation de la fonction du thermostat est confirmée par l'apparition sur l'écran principal de la lettre "T" en bas à gauche de l'écran.

Pour activer [ON] ou désactiver [OFF] cette fonction, appuyez respectivement sur [i6] ou [i5].

L'appareil considère une demande d'allumage avec le contact fermé et inversement avec le contact ouvert.



Si la fonction [THERMOSTAT] est activée, l'appareil modifie le mode de fonctionnement et ignore la température relevée par la sonde ambiante, en tenant compte exclusivement de l'état du contact sec. Avec le contact fermé, l'appareil reste allumé à la puissance maximale définie. Avec le contact ouvert, qui apparaît en bas à droite avec la lettre [T], l'appareil passe en mode de fonctionnement [STAND-BY]. Si le mode de fonctionnement [stand-by] est désactivé, l'appareil ne s'éteint pas à l'ouverture du contact mais reste allumé en mode de fonctionnement [MODULER].

Pour quitter et revenir à l'écran précédent, appuyez sur [i4].

MODIFIER REGL.

Off

THERMOSTAT

Sous-menu VENT. SMART:

Permet d'activer ou de désactiver la VENTILATION SMART. L'activation de la VENTILATION SMART permet au ventilateur tangentiel de fonctionner uniquement si nécessaire, ce qui rend l'appareil le plus confortable et silencieux possible. La désactivation de cette fonction laisse le ventilateur toujours en fonction, à condition que l'appareil soit allumé et chaud, avec présence de flamme.

Pour activer [ON] ou désactiver [OFF] cette fonction, appuyez respectivement sur [i6] ou [i5].

Pour quitter et revenir à l'écran précédent, appuyez sur [i4].

MODIFIER REGL.

On

VENT.SMART

Sous-menu SONDE RADIO:

i Visible sur l'écran de la radiocommande manuelle en option uniquement lorsqu'elle est connectée et configurée au poêle.


En présence de radiocommande de poche, il permet d'activer ou de désactiver la sonde radio située dans la radiocommande pour la lecture de la température ambiante. La désactivation permet de faire fonctionner l'appareil même en présence de pannes de la sonde radio, dans ce cas la température ambiante vient relevée par la sonde montée sur l'appareil.

Pour activer [ON] ou pour désactiver [OFF] la sonde radio appuyer respectivement sur [i5] ou [i6].

Pour quitter et revenir à l'écran précédent, appuyez sur [i4].




3.3.7 Signal de SERVICE

 Des entretiens périodiques doivent être effectués pour un bon fonctionnement constant de l'appareil, variant selon les heures de fonctionnement et la quantité de combustible brûlé. Lorsque l'on atteint 2000 heures de fonctionnement l'inscription SERVICE s'affiche sur le tableau de commandes, déterminant la nécessité d'un entretien périodique par un technicien qualifié.

VENDREDI 12/03/10
13:13
30.1 °C
70.0 °C
SERVICE

3.3.8 Signaux d'alarme

 **ATTENTION: Si, pendant l'utilisation de l'appareil, apparaissent des défauts qui altèrent son état de fonctionnement normal, un bip est émis et les messages d'erreurs correspondants aux défauts s'affichent sur l'écran. Si les défauts sont de courte durée, l'appareil reprend son fonctionnement normal dès leur disparition. Au contraire, s'ils perdurent, un signal sonore d'avertissement est également activé (bip intermittent répétitif). Pour couper le signal sonore, il suffit d'appuyer une fois sur la touche [i2]. Suivre alors les indications ci-après.**

 **IMPORTANT: A chaque fois qu'une alarme provoque aussi l'extinction de l'appareil, avant de programmer un nouvel allumage il est impératif de vider le brûleur du combustible accumulé.**

 **ATTENTION (POUR LE TECHNICIEN): Pour les instructions marquées avec "*Solutions" toujours débrancher l'appareil avant intervention.**

ALARME ALLUMAGE RATÉ:

Il signale l'allumage manqué de l'appareil.

*Solution: Vérifier que le brûleur et la partie d'en dessous ne sont pas encrassés (voir paragraphe 4.1.3). Le combustible présent dans le brûleur doit toujours être enlevé. Éteindre et rallumer l'appareil en appuyant sur le bouton [i2].

Allum. rate

MANUEL

ALARME GRANULÉS DE BOIS ÉPUIÉS:

Il signale que les granulés de bois dans le réservoir sont épuisés.

*Solution: Recharger le réservoir avant tout nouvel allumage.

Éteindre et rallumer l'appareil en appuyant sur le bouton [i2].

Il est nécessaire d'enlever toujours tous le combustible dans le brûleur.

N.B. Si une tendance à l'extinction apparaît pendant la combustion, corriger et diminuer le paramètre d'étalonnage.

No pellet

MANUEL

ALARME THERMOSTAT:

Il signale une température trop élevée de la trémie de granulés de bois détectée par la sonde.

Solution: Une fois la phase d'extinction terminée, il est nécessaire de:

- Éteindre l'appareil en appuyant quelques secondes sur [i1].
- Mettre sur OFF l'interrupteur situé à l'arrière de l'appareil.

Lorsque l'appareil est complètement refroidi, la sonde se réactive automatiquement.

Si le défaut est temporaire, l'appareil reprend son fonctionnement normal; si le défaut persiste, il faut avoir l'intervention d'un technicien pour démarrer l'appareil et vérifier la cause de l'alarme.

Thermostat

MANUEL

ALARME PRESSOSTAT:

Signale la porte de la chambre de combustion ouverte, le couvercle du réservoir ouvert ou le déclenchement du pressostat indiquant une surpression dans le conduit d'évacuation des fumées.

*Solution: Vérifier que la porte et le couvercle du réservoir sont correctement fermés, et que le conduit d'évacuation des fumées n'est pas obstrué.

Pressostat

MANUEL

ALARME SONDE AMBIANTE:

Il signale l'éventuelle casse ou le mauvais fonctionnement de la sonde de température ambiante.

*Solution: En cas de répétition de l'anomalie, nous conseillons de faire intervenir un technicien SAV qualifié pour analyser le dysfonctionnement et y remédier.

Sonde amb.

MANUEL

ALARME SONDE FUMÉES:

Il signale des pannes ou défauts de fonctionnement dans la sonde pour la détection de la température des fumées.

*Solution: En cas de répétition de l'anomalie, nous conseillons de faire intervenir un technicien SAV qualifié pour analyser le dysfonctionnement et y remédier.

S. fumées

MANUEL

ALARME EXTRACTEUR DE FUMÉES:

Il signale la présence de pannes ou de dysfonctionnements sur l'extracteur de fumées.

*Solution: En cas de répétition de l'anomalie, nous conseillons de faire intervenir un technicien SAV qualifié pour analyser le dysfonctionnement et y remédier.

Mot. fumées

MANUEL

ALARME TEMPÉRATURE FUMÉES ÉLEVÉE:

Il signale une température des fumées de combustion trop élevée du fait:

- D'un mauvais entretien extraordinaire de nettoyage de l'appareil.
- D'un étalonnage incorrect de la combustion.

*Solution: Dans le premier cas, il est nécessaire d'effectuer les entretiens extraordinaires (voir paragraphe 4.2); dans le second cas, il est nécessaire d'augmenter le paramètre d'étalonnage (voir paragraphe 3.3.6).

Tfum. elev.

MANUEL

ALARME FLAMME IRRÉGULIÈRE:

Il signale une flamme irrégulière pendant l'état de fonctionnement [Stabilisation] de la phase d'allumage.

*Solution: Une fois la phase d'extinction terminée, vérifier que le brûleur et la partie d'en dessous sont propres (voir paragraphe 4.1.3). Tout le combustible présent dans le brûleur doit toujours être enlevé; vérifier par ailleurs que les granulés de bois dans le réservoir ne sont pas épuisés et recharger le cas échéant avant de redémarrer l'appareil.

Flamme irr.

MANUEL

ALARME KCC OU KCC NC:

Il signale le défaut de fonctionnement du système de contrôle de la combustion.

*Solution: En cas de répétition de l'anomalie, nous conseillons de faire intervenir un technicien SAV qualifié pour analyser le dysfonctionnement et y remédier.

Kcc

MANUEL

ALLARME VIS SANS FIN OU BLOCAGE VIS SANS FIN:

Indique le dysfonctionnement du système de commande de rotation du motoréducteur.

*Solution: En cas de répétition de l'anomalie, nous conseillons de faire intervenir un technicien SAV qualifié pour analyser le dysfonctionnement et y remédier.

Panne Vis

MANUEL

4 ENTRETIEN

4.1 Entretien courants

L'appareil ne gardera ses performances thermiques et mécaniques que s'il est nettoyé et entretenu correctement et régulièrement, comme décrit dans les paragraphes qui suivent.

! **ATTENTION:** Toutes les opérations de nettoyage des différents éléments de l'appareil doivent être exécutés après avoir débranché l'appareil et lorsque celui-ci est complètement froid (fiche débranchée).
Le nettoyage et la maintenance à effectuer par l'utilisateur ne doit pas être effectuée par des enfants sans surveillance.

4.1.1 Nettoyage de l'écran et des pièces de revêtement externe

Nettoyer à l'aide d'un chiffon doux et sec, en n'utilisant ni produit nettoyant ni produit chimique.

4.1.2 Nettoyage de la vitre céramique

À effectuer si elle est souillée.

i La fréquence des nettoyages de la vitre céramique est directement liée au type et à la qualité du combustible et aux conditions d'utilisation de l'appareil.

1. Pour nettoyer correctement la vitre, utiliser un nettoyant spécial pour vitres d'insert et poêles; pulvériser un chiffon doux d'une petite quantité de nettoyant et frotter les surfaces encrassées.

i Ne jamais pulvériser le nettoyant directement sur la vitre céramique.

⊘ L'utilisation d'éponges ou de chiffons abrasifs pour nettoyer la vitre est strictement INTERDIT. Ils pourraient rayer la vitre de manière irréversible.

! **ATTENTION:** Après avoir nettoyé la vitre, refermer soigneusement la porte de l'appareil.



4.1.3 Entretien courants de type A

À effectuer au moins 2 fois par semaine ou quotidiennement selon les conditions d'utilisation de l'appareil.

i L'expérience apprendra à l'utilisateur avec quelle fréquence nettoyer et entretenir son appareil.

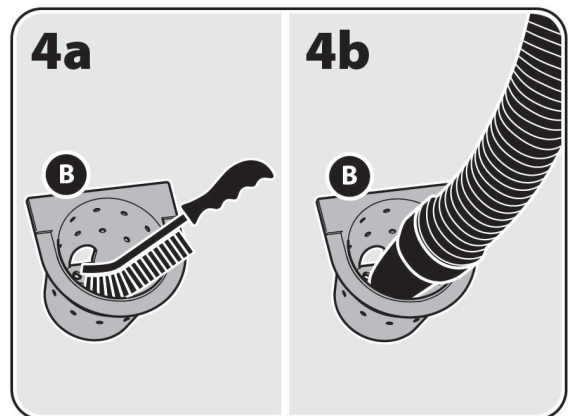
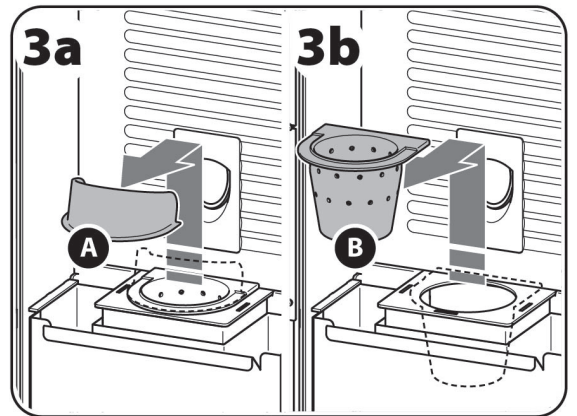
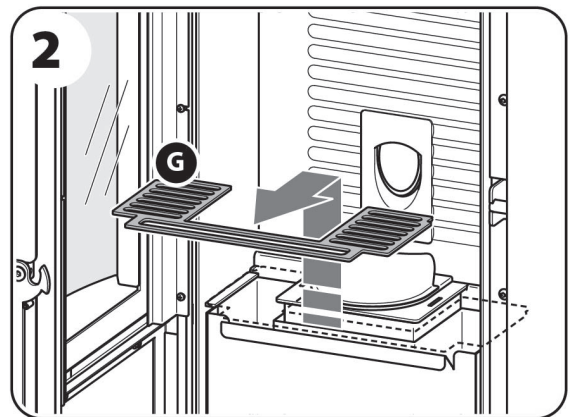
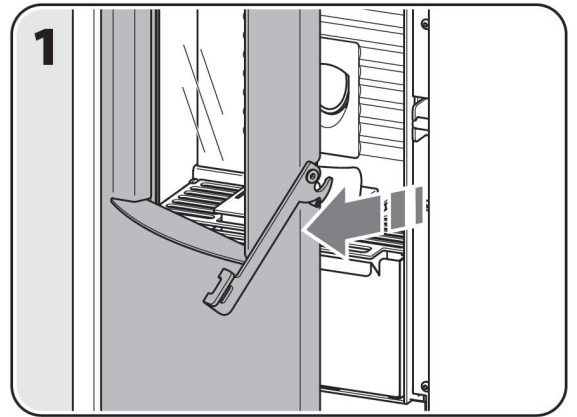
! **ATTENTION:** Les opérations de nettoyage des différents éléments de l'appareil ne doivent débuter qu'après avoir débranché l'appareil et lorsque celui-ci est complètement froid (fiche débranchée).

L'entretien augmente à proportion de la durée et de la puissance de fonctionnement de l'appareil.

! **ATTENTION:** Par sécurité, avant de nettoyer l'appareil, veiller à ce que les cendres soient complètement froides. Utiliser un aspirateur pour les éliminer.

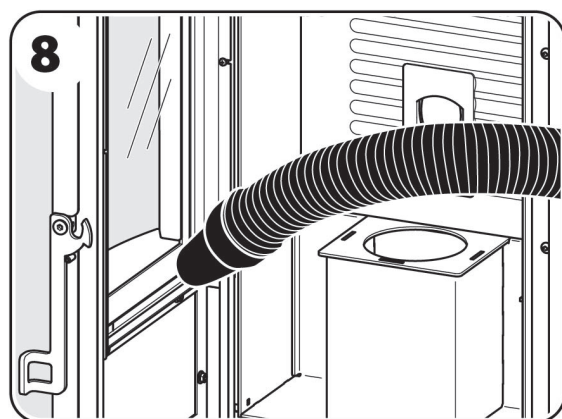
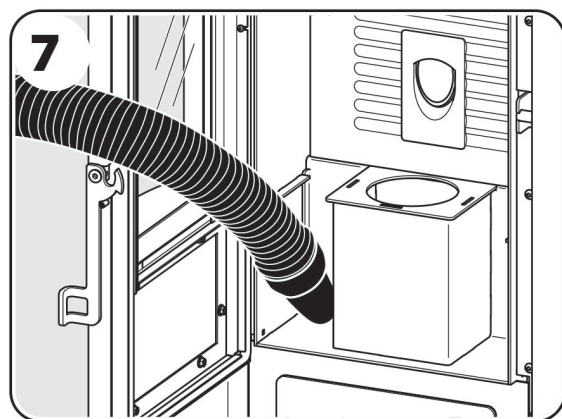
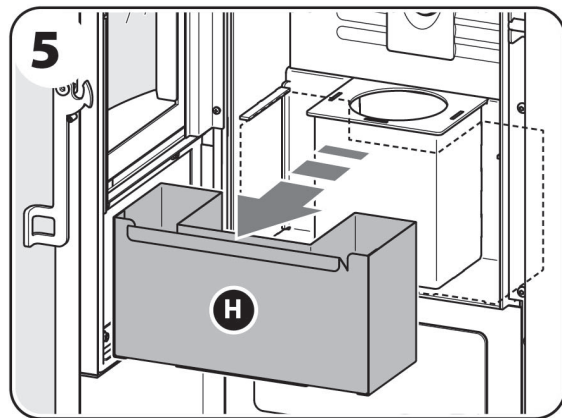
Le programme d'entretien régulier de type A est le suivant:

1. Ouvrir délicatement la porte de l'appareil, de façon à éviter de déplacer les cendres accumulées dans la chambre de combustion.
2. Ôter la grille [G].
- 3a. Ôter le brûleur [B].
- 3b.
- 4a. Nettoyer le brûleur [B] à l'aide d'un aspirateur et d'une brosse en acier,
- 4b. afin d'éliminer les cendres et la suie qui pourraient causer l'obstruction des passages d'air.



5. Retirer le cendrier de la chambre de combustion [H] pour le vider.
6. En utilisant un aspirateur suffisamment puissant (1000÷1300 W), aspirer les cendres déposées dans la chambre de combustion et le décendrage du brûleur.
7. Aspirer les cendres accumulées dans le compartiment du cendrier.
8. Aspirer soigneusement toute la cendre qui s'est déposée sur la porte.

Après le nettoyage, remettre les éléments en place en suivant l'ordre inverse des actions décrites ci-dessus.



4.2 Entretien périodiques

La mise en oeuvre rigoureuse du programme des nettoyages périodiques (de type B et C) est nécessaire pour conserver à l'appareil ses caractéristiques thermiques et fonctionnelles dans le temps. La même attention sera portée au système d'évacuation des fumées.

! **ATTENTION:** Après environ 150 heures d'utilisation, ou après une consommation de combustible d'environ 200 Kg, il est recommandé de vérifier et, si nécessaire, de nettoyer les tubes de raccordement et le conduit de fumée à l'aide des trappes prévues à cet effet, ou en l'absence de trappe, en démontant les parties amovibles.

4.2.1 Entretien périodiques de type B

L'entretien suivant est à rajouter à l'entretien régulier de type A après env. 350 à 400 heures d'utilisation, ou après la consommation d'environ 500 à 600 kg de combustible.

! **ATTENTION:** Les opérations de nettoyage des différents éléments de l'appareil ne doivent débuter qu'après avoir débranché l'appareil et lorsque celui-ci est complètement froid (fiche débranchée).

! **ATTENTION:** Par sécurité, avant de nettoyer l'appareil, veiller à ce que les cendres soient complètement froides. Utiliser un aspirateur pour les éliminer.

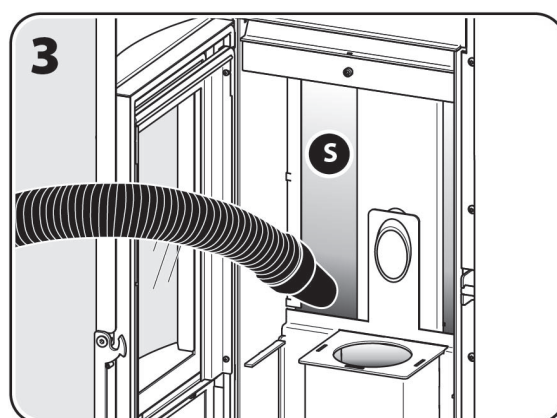
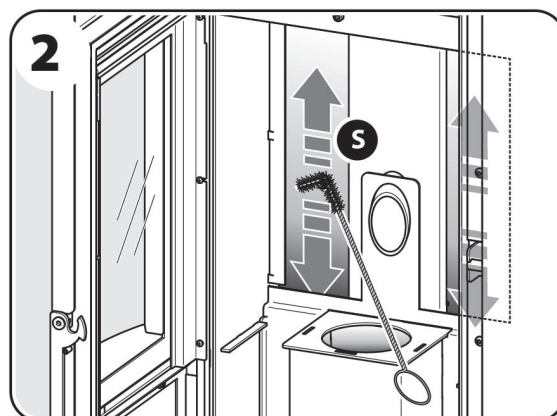
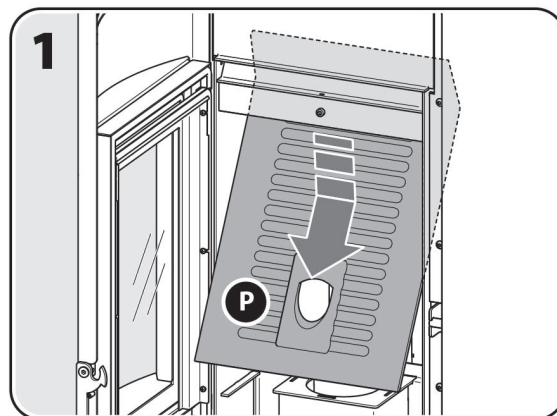
Cette opération est réalisée en retirant une partie de l'habillage. (Pour le démontage de l'habillage, suivre les consignes de la notice du kit d'habillage).

Le programme d'entretien périodique de type B est le suivant:

1. Soulever la plaque foyer en fonte [P] tout en le poussant sa partie supérieure vers l'arrière de façon à ce que la partie inférieure sorte aisément de son logement.

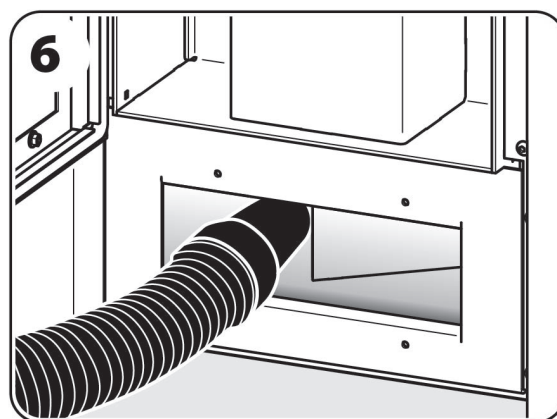
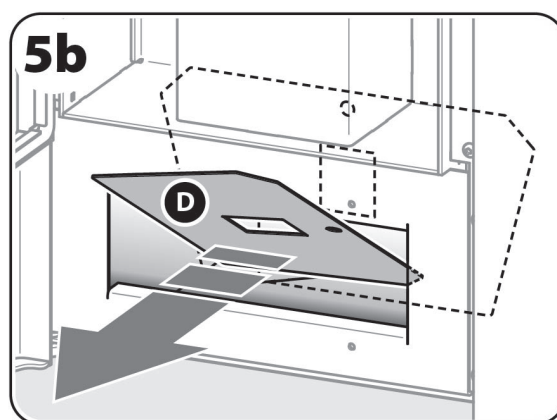
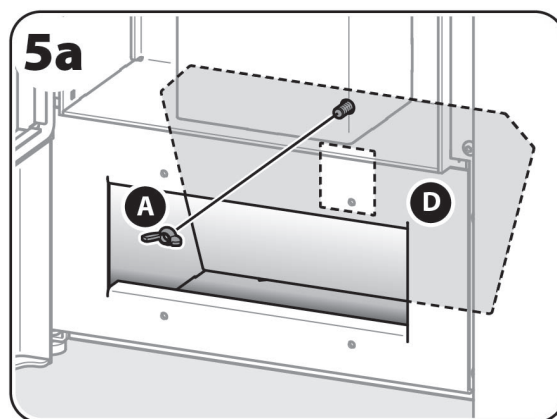
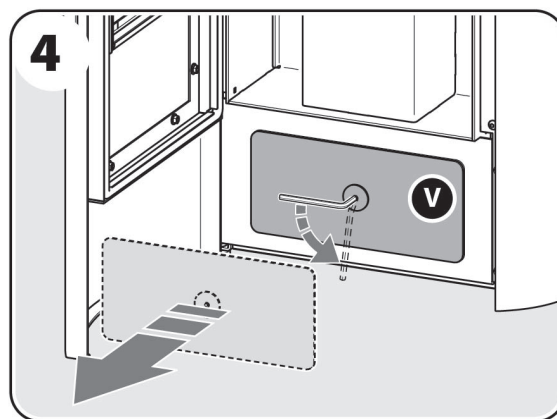
Saisir le dos de foyer en fonte [P] des deux mains, le pencher et le retirer de la chambre de combustion en faisant attention à ne pas heurter contre le corps de l'appareil.

2. Nettoyer le fond de l'échangeur de chaleur [S] avec l'écouvillon à 90° fourni, ainsi que les deux orifices situés dans la partie inférieure (voir flèches sur la figure).
3. Bien aspirer avec l'aspirateur la suie et les cendres provenant du dos de l'échangeur de chaleur [S].



4. Avec une clé hexagonale mise dans la serrure du couvercle du compartiment de collecte des poussières de l'échangeur [V], tournez-la dans le sens antihoraire, ouvrez le couvercle et enfin l'enlevez.
- 5a. Dévisser la vis à papillon [A] et enlever le deflecteur [D] placé au fond du
- 5b. bac à poudres de l'échangeur.
6. Vider le compartiment à l'aide d'une petite pelle, puis aspirer la suie et les cendres restées à l'intérieur du compartiment de collecte des poussières de l'échangeur.

Après le nettoyage, remettre les éléments en place en suivant l'ordre inverse des actions décrites ci-dessus.



4.2.2 Entretien périodiques de type C

À effectuer en fin de saison ou lorsque l'on atteint les 2000 heures de fonctionnement et que s'affiche l'inscription *SERVICE*, et ce en plus des entretiens récurrents de type A et des entretiens périodiques de type B.

i L'objet de cet entretien périodiques de type C est le nettoyage de l'extracteur des fumées et de son logement. Il permet aussi d'effectuer un nettoyage plus aisé et complet de la partie inférieure de l'échangeur de chaleur.

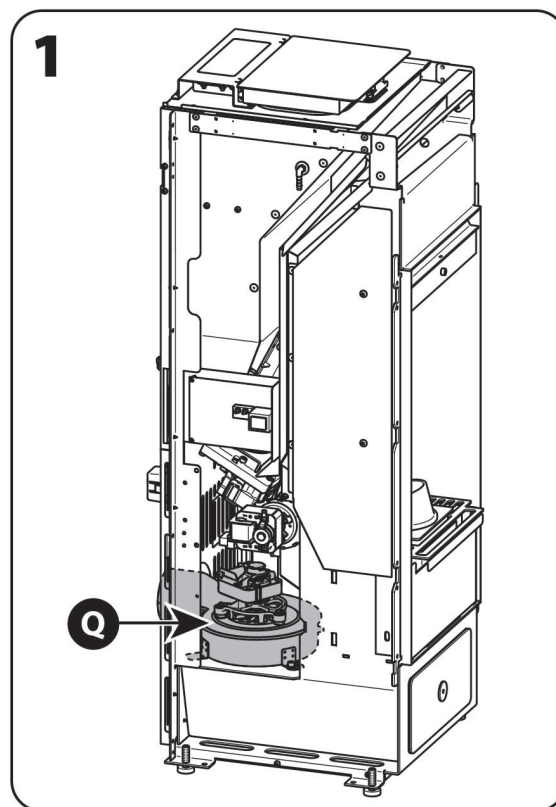
L'accès se fait par les 2 côtés de l'appareil, après démontage de l'habillage. (Pour le démontage de l'habillage, suivre les instructions de la notice du kit habillage).

! **ATTENTION:** Cette opération doit être effectuée par un technicien qualifié, qui jugera de la nécessité de retirer l'extracteur de fumées pour le nettoyer.

! **ATTENTION:** Les opérations de nettoyage des différents éléments de l'appareil ne doivent débuter qu'après avoir débranché l'appareil et lorsque celui-ci est complètement froid (fiche débranchée).

! **ATTENTION:** Par sécurité, avant de nettoyer l'appareil, veiller à ce que les cendres soient complètement froides. Utiliser un aspirateur pour les éliminer.

i L'extracteur des fumées [Q] ne peut pas être démonté de l'appareil à cause du câble électrique. Pour le nettoyer, il faut le poser à côté de l'appareil en prenant les précautions adéquates.



4.2.3 Contrôle des joints

Lors de l'entretien effectué par le technicien qualifié à la fin de la saison de chauffe, vérifier également l'état des joints de la porte et de toutes les autres pièces démontables.

En règle générale, les joints doivent être remplacés après un, deux ou trois ans, selon l'appareil, la fréquence de son emploi, etc. Les joints doivent toujours garder leurs caractéristiques d'élasticité et doivent être remplacés immédiatement, s'ils se trouvent vitrifiés.



ATTENTION: La vérification des joints d'étanchéité devient encore plus importante dans le cas d'appareils certifiés hermétiquement installés dans des maisons à basse consommation, car l'exigence d'étanchéité de la chambre de combustion ne doit jamais manquer.

4.2.4 Ramonage des conduits de fumée

La formation de dépôts de suie est inévitable, même en utilisant des appareils et des conduits de fumée très performants; afin d'éliminer les dépôts de suie, il est indispensable d'effectuer un ramonage périodique du conduit de fumée.

Le ramonage doit être effectué au moins une fois par an par un professionnel ou plus souvent, si l'emploi de l'appareil est quotidien et que le combustible a des caractéristiques inférieures à celles indiquées au paragraphe 1.4.

Faire inspecter l'intérieur du conduit par un ramoneur professionnel, dont vous pouvez demander l'adresse à votre installateur.

Le ramonage permet d'éviter la corrosion du conduit de fumée et garantit la bonne performance de votre installation, conditions indispensables pour votre sécurité.



Peu avant le début d'une nouvelle saison de chauffe, en particulier dans les résidences secondaires, il est recommandé d'inspecter les tuyaux de raccordement et le conduit de fumée, même s'ils ont déjà été ramonés afin de vérifier qu'ils ne sont pas obstrués par des nids d'oiseaux, d'insectes ou de petits mammifères.

4.3 Mise hors service

En fin de saison de chauffe, peu avant la mise hors service de l'appareil et les travaux d'entretien périodique, utiliser l'appareil jusqu'à vider complètement le réservoir.



IMPORTANT: Pendant la période où l'appareil n'est pas utilisé il doit être débranché.

4.4 Pannes / Causes / Solutions

L'appareil n'est pas alimenté en électricité (aucune led du panneau de commande de l'appareil n'est allumée):

- Le câble électrique est endommagé ou débranché de la prise de courant.
- Le fusible de l'appareil est grillé (voir paragraphe 4.4.1).

Suite d'allumages manqués:

- Les joints de la porte sont en mauvais état.
- La chambre de combustion n'a pas reçu l'entretien préconisé (voir paragraphe 4.1.3).
- La résistance d'allumage ou la sonde de température des fumées pourraient avoir sauté (dans ce cas veuillez contacter le service après-vente).

La ventilation ne fonctionne pas:

- Le ventilateur pourrait avoir sauté ou grippé (dans ce cas veuillez contacter le service après-vente).

Le brûleur se remplit d'une quantité excessive de granulés qui débordent:

- Les joints de la porte sont en mauvais état.
- Les orifices du brûleur sont obstrués (voir paragraphe 4.1.3, figure 4).
- L'appareil n'a pas reçu l'entretien préconisé (voir paragraphes 4.1.3 et 4.2).
- L'air de combustion pourrait ne pas être suffisante (si le problème persiste même après le nettoyage de l'appareil, veuillez vous adresser au service après-vente).
- Le moteur pour l'évacuation des fumées pourrait ne pas fonctionner correctement (dans ce cas veuillez vous adresser au service après-vente).
- Le combustible est humide.
- L'orifice d'entrée d'air de combustion est obstrué.
- Le paramètre d'étalonnage est mal réglé (voir paragraphe 3.3.6).

Il y a de la fumée dans la pièce:

- Les joints sont en mauvais état.
- Dans le cas où dans la même pièce un autre appareil de type poêle, foyer fermé, cuisinière à bois ou hotte aspirante est en fonctionnement ou simplement installé (foyer ouvert), son tirage peut réduire ou compromettre celui de l'appareil.
- L'appareil n'a pas reçu l'entretien préconisé (voir paragraphes 4.1.3 et 4.2).
- Le système d'évacuation des fumées (raccord et conduit de fumée) est sale ou non-étanche.
- Le raccordement au conduit de fumée n'est pas conforme aux règles de l'art.
- Les dimensions du conduit de fumée ne sont pas conformes aux prescriptions contenues dans la présente notice (voir paragraphe 2.3.3).
- S'il s'agit des premiers allumages, c'est le vernis sur l'appareil qui dégage une mauvaise odeur; il suffit de bien aérer la pièce.
- Des obstacles éventuels (arbres, édifices) dépassent en hauteur la sortie du toit et gênent l'évacuation correcte des fumées.
- Le tirage dans le conduit de fumée n'est pas suffisant.

4.4.1 Remplacement du fusible

En appuyant sur l'interrupteur général, si aucune led du panneau de commande de l'appareil ne s'allume, il faut vérifier le fusible et le remplacer s'il est grillé.



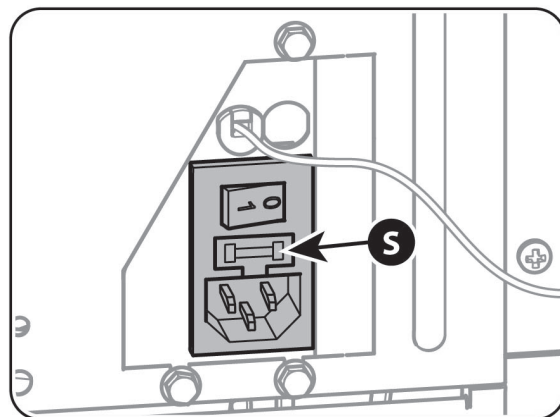
ATTENTION: Cette opération ne doit être effectuée que quand l'appareil est tout à fait froid et toujours après l'avoir débranché (fiche débranchée).

Pour le remplacement du fusible situé à l'arrière de l'appareil, du côté du connecteur d'alimentation électrique, ouvrir le compartiment porte-fusible avec un tournevis, retirer le fusible et vérifier l'état de son filament [S] puis le remplacer le cas échéant.

Rebrancher l'appareil et appuyer à nouveau sur l'interrupteur général.

Si le problème persiste ou si le fusible saute encore, faire appel à votre installateur ou votre SAV.

Caractéristiques du fusible: type "5A T 5x20 (temporisé)".

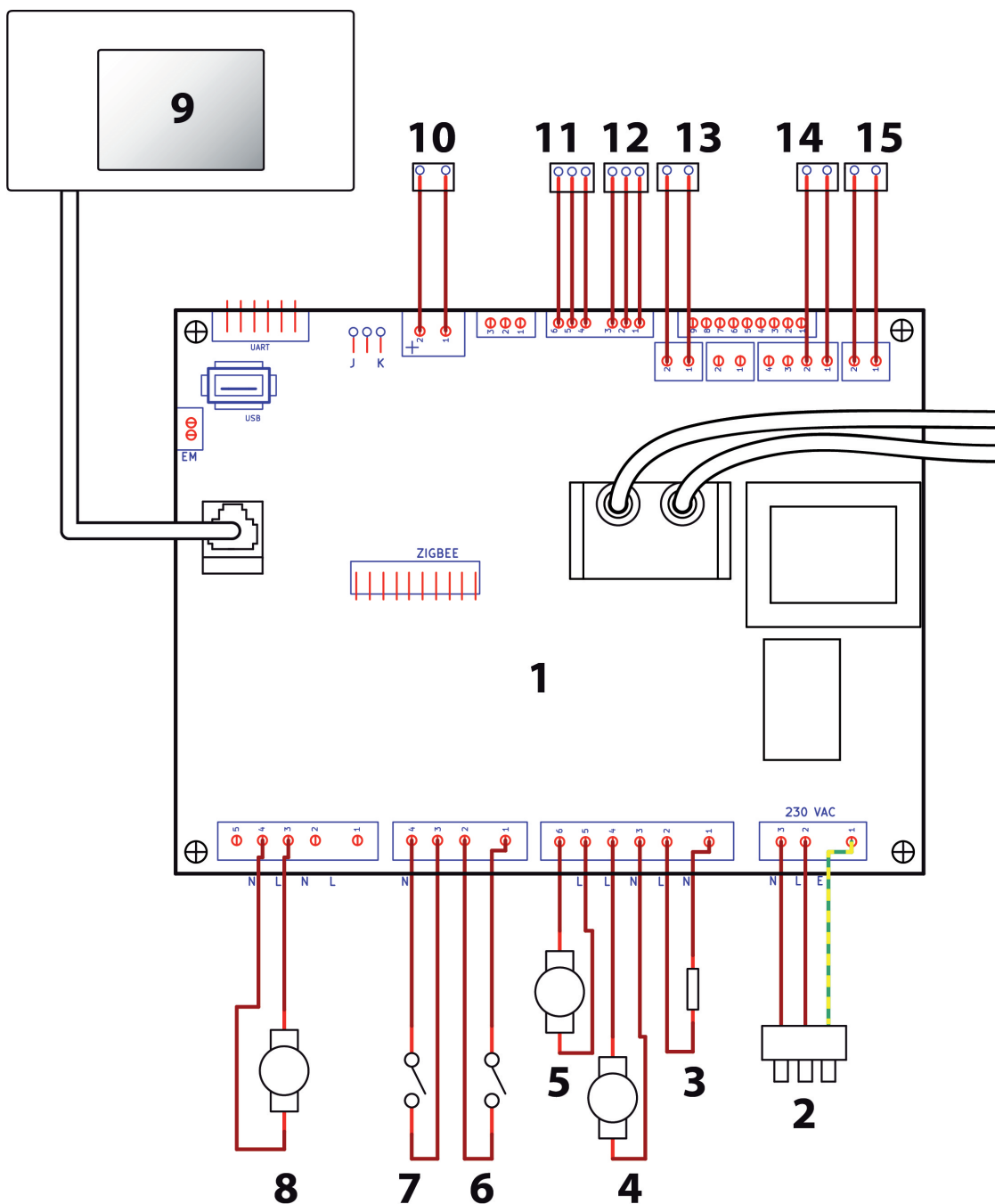


5 RESERVÉ AU TECHNICIEN AUTORISÉ

5.1 Schéma électrique

ATTENTION: Avant de retirer l'habillage ou le panneau arrière ou les vis de fixation de la carte électronique, toujours débrancher le câble d'alimentation car l'interrupteur général ne garantit pas l'isolation du secteur.

LÉGENDE SCHÉMA PRATIQUE D'ENSEMBLE



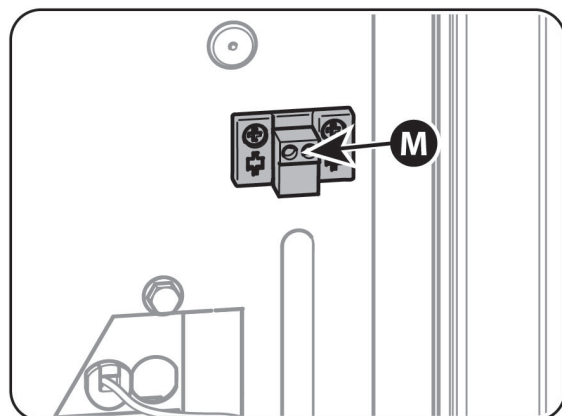
- 1. Carte électronique
- 2. Alimentation 230 Vac
- 3. Résistance d'allumage
- 4. Extracteur des fumées
- 5. Motoréducteur vis sans fin

- 6. Pressostat
- 7. Thermostat de sécurité
- 8. Ventilateur d'air chaud
- 9. Panneau del commande
- 10. Sonde des fumées

- 11. Encoder vis sans fin
- 12. Encodeur extracteur de fumées
- 13. Thermostat externe
- 14. Sonde air ambiant
- 15. Sonde ventilation smart

5.2 Raccordement à un thermostat ou à un interrupteur

Il est possible d'allumer et d'éteindre l'appareil en utilisant un contact sec (thermostat ou interrupteur externe) raccordé à la borne dédiée à cet effet [M] située sur le dos de l'appareil près de l'interrupteur général sur en réglant le sous-menu THERMOSTAT sur ON (voir paragraphe 3.3.6).



- FEUILLET BLANC -

5.3 Enregistrement interventions

1	3
2	

1	3
2	

1	3
2	

1	3
2	

1	3
2	

1	3
2	

1. DATE
2. SIGNATURE DU TECHNICIEN
3. DESCRIPTION DE L'INTERVENTION

AVALON-2N 6 - AVALON-2N 9

Cet appareil est installé avec l'habillage décrit sur l'étiquette suivante.

**FIXEZ ICI L' ETIQUETTE "2"
JOINTE À L'HABILLAGE**

La Société se réserve le droit d'apporter sans aucun préavis toutes les modifications qu'elle jugerait nécessaires pour des exigences techniques ou commerciales et décline toute responsabilité pour les fautes ou inexactitudes éventuellement présentes dans ce catalogue. Toute reproduction, même partielle, des photographies, des dessins et des textes est absolument interdite. Toute violation sera punie aux termes de la loi en vigueur. Les données et les dimensions sont fournies à titre purement indicatif.



INVENTEZ
VOTRE
CONFORT

CMG brand of Caminetti Montegrappa S.p.A. con Socio Unico
36020 Pove del Grappa (VI) - ITALIE
Via A. da Bassano, 7/9 - Tel. +39 0424 800500 - Fax +39 0424 800590
www.cmg-fire.fr