

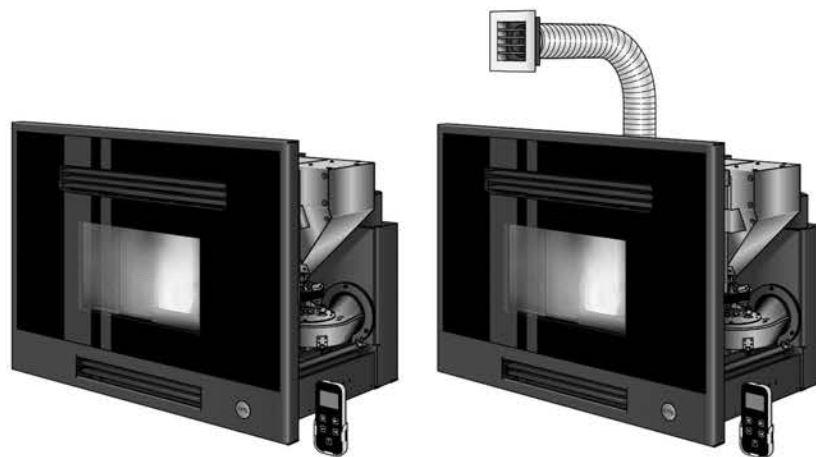


INVENTEZ  
VOTRE  
CONFORT



FR

## NOTICE D'INSTALLATION D'UTILISATION ET D'ENTRETIEN



### INSIDE M9 - INSIDE M11 C

LE FOYER À PELLETS  
À INSÉRER  
À AIR CHAUD VENTILÉ/CANALISÉ


**CE MANUEL FAIT PARTIE INTÉGRANTE DU PRODUIT  
IL FAUT LE LIRE ATTENTIVEMENT ET LE GARDER**


Numéro de série



## Introduction

- **Nous vous félicitons d'avoir choisi un produit CMG, l'un des meilleurs existant sur le marché!**
- Avant d'installer et d'utiliser cet appareil, lisez soigneusement la présente notice d'installation, emploi et entretien", qui fait partie des équipements du produit, et gardez-la parce qu'elle doit accompagner l'appareil pendant toute sa durée de vie.
- Les travaux d'installation, de branchement électrique, de contrôle du fonctionnement, d'entretien et de réparation doivent être réalisés uniquement par du personnel qualifié.
- Il est préconisé que le premier allumage, c'est-à-dire la mise en service de l'appareil, soit effectué par celui qui a réalisé son installation, pour pouvoir ainsi vérifier le bon fonctionnement du produit et du système d'évacuation des fumées.
- Cet appareil n'est pas indiqué pour l'utilisation de la part de personnes (enfants inclus) avec des capacités physiques, sensorielles et mentales réduites, ou inexpertes, à moins qu'elles ne soient aidées et instruites sur l'utilisation de l'appareil par quelqu'un qui sera responsable de leur sécurité.
- Les enfants doivent être surveillés par un adulte afin qu'ils ne touchent pas les parties chaudes de l'appareil ou l'utilisent ou en modifient le fonctionnement, et pour s'assurer qu'ils ne jouent pas avec l'appareil.

 **L'excès de pression dans la chambre de combustion, précédé par une présence importante et anormale de fumée sans flamme, est le phénomène le plus grave dont il importe de tenir compte et de surveiller, car il pourrait potentiellement causer la rupture de la vitre ou l'ouverture de la porte de l'appareil, entraînant le dégagement de la fumée dans la pièce. (Voir également le paragraphe 1.5.2.).**

 **En cas d'échecs d'allumage répétés ou d'épisodes fréquents d'apparition importante et anormale de fumée sans flamme dans la chambre de combustion, il est recommandé de suspendre immédiatement l'utilisation de l'appareil et de contacter un technicien qualifié afin qu'il vérifie la fonctionnalité de l'appareil et de la cheminée.**

- Pour tout renseignement supplémentaire, veuillez vous adresser à votre revendeur qui saura vous offrir un service de consultation approprié.

## Symboles utilisés dans cette notice

Dans la présente notice d'instructions, il y a des indications mises en évidence de façon particulière par les symboles suivants:



Avis pour votre sécurité.



Interdiction.



Information importante.

Caminetti Montegrappa (ci-après dénommé "le FABRICANT") décline toute responsabilité et exclut toute indemnisation pour les dommages qui pourraient être causés, directement ou indirectement, aux personnes, aux choses et aux animaux domestiques en raison du non-respect des prescriptions données et mises en évidence notamment par les symboles suivants.



<b>SOMMAIRE</b>	<b>4</b>
<b>1 INFORMATIONS GÉNÉRALES</b>	<b>4</b>
1.1 Garantie	4
1.1.1 Conditions de garantie	4
1.1.2 Plaque signalétique CE et numéro de série du produit	5
1.1.3 Remarques sur les composants	6
1.2 Certifications	7
1.2.1 Informations sur le marquage CE	7
1.2.2 Ecodesign 2022	9
1.2.3 Autres certifications	11
1.3 Caractéristiques dimensionnelles et techniques	11
1.3.1 Dessins techniques insert	11
1.3.2 Caractéristiques techniques	13
1.4 Le combustible pellet	14
1.5 Avertissements	15
1.5.1 Avertissements de sécurité	15
1.5.2 Avertissements pour la gestion des anomalies dans la chambre de combustion	15
1.5.3 Précautions générales	16
1.5.4 Élimination des composants de l'appareil en fin de vie	17
1.6 Dispositifs et prescriptions de sécurité	19
1.7 L'environnement	20
1.8 Accessoires livrés avec l'appareil	21
1.9 Fonctionnement	22
<b>2 INSTALLATION</b>	<b>23</b>
2.1 Élimination des déchets d'emballage	23
2.2 Prescriptions pour l'installation	23
2.3 Installation de l'appareil	24
2.3.1 Positionnement de l'appareil	24
2.3.2 Positionnement de l'appareil dans une cheminée préexistante	25
2.3.3 Positionnement de l'appareil sur le socle de support	30
2.3.4 Mise en fonction de la radiocommande portable	31
2.3.5 Prise d'air ambiant	32
2.3.6 Prise d'air extérieur	32
2.3.7 Raccordement de la sortie des fumées à un conduit de type traditionnel	33
2.3.8 Raccordement de la sortie des fumées à un conduit vertical extérieur type inox calorifugé	34
2.3.9 Branchement de l'appareil	34
2.3.10 Montage du socle de support	35
2.3.11 Montage kit porte pare-feu	36
2.3.12 Montage tiroir supérieur	39
2.3.13 Montage trémie de chargement	40
2.3.14 Montage kit de compensation	41
2.3.15 Montage kit de aération	43
2.3.16 Canalisation de l'air chaud (INSIDE M11 C seulement)	44
<b>3 EMPLOI</b>	<b>45</b>
3.1 Contrôles et informations sur le premier allumage	45

3.2	Chargement des granulés de bois	45
3.3	Panneau de commande et radiocommande portable	46
3.3.1	Allumage	47
3.3.2	Paramétrage température ambiante et puissance maximale de fonctionnement	48
3.3.3	Extinction	48
3.3.4	Menu	49
3.3.5	Signal d'approvisionnement réservoir	56
3.3.6	Signal de SERVICE	56
3.3.7	Signaux d'alarme	57
4	ENTRETIEN	60
4.1	Entretiens courants	60
4.1.1	Nettoyage de panneau de commande et des pièces de revêtement externe	60
4.1.2	Nettoyage du vitre céramique intérieur	60
4.1.3	Entretiens courants de type A	61
4.2	Entretiens périodiques	63
4.2.1	Entretiens périodiques de type B	63
4.2.2	Entretiens périodiques de type C	65
4.2.3	Contrôle des joints	66
4.2.4	Ramonage des conduits de fumée	66
4.3	Mise hors service	66
4.4	Pannes / Causes / Solutions	67
4.4.1	Remplacement du fusible	67
5	RESERVÉ AU TECHNICIEN AUTORISÉ	68
5.1	Schéma électrique	68
5.2	Raccordement à un thermostat ou à un interrupteur	68
5.3	Enregistrement interventions	69

---

# 1 INFORMATIONS GÉNÉRALES

## 1.1 Garantie

### 1.1.1 Conditions de garantie

1. Caminetti Montegrappa s.p.a. garantit la "garantie de conformité au contrat" selon la Directive 1999/44/CE.
2. Pour pouvoir exercer le droit à la garantie conformément aux lois nationales, le consommateur devra s'adresser exclusivement à son vendeur.

## 1.1.2 Plaque signalétique CE et numéro de série du produit

Le numéro de série du produit est imprimé en couverture de la présente notice; il devra être indiqué, le cas échéant, à votre revendeur.

Ce numéro est également inscrit au bas de la plaque signalétique collée à l'arrière de l'appareil.

				<b>I-36020</b> <b>POVE DEL GR. (VI)</b> <b>ITALY</b>		
<b>N = P.T. Nominale / Nominal T.O. / NW Leistung / P.T. Nominale</b> <b>R = P.T. Minimale / Minimum T.O. / Min. Leistung / P.T. Ridotta</b>						
Puissance Thermique Nominale / Thermal Output				<b>N</b>	<b>R</b>	<b>kW</b>
WL=Wärmeleistung / Potenza Termica				<b>N</b>	<b>R</b>	<b>kW</b>
P.T. utile transférée à l'air / usefuf T.O. to room				<b>N</b>	<b>R</b>	<b>kW</b>
WL an den Raum / P.T. utile resa all'aria				<b>N</b>	<b>R</b>	<b>kW</b>
P.T. utile transférée à l'eau / usefuf T.O. to water				<b>N</b>	<b>R</b>	<b>kW</b>
WL an das Wasser / P.T. utile resa all'acqua				<b>N</b>	<b>R</b>	<b>kW</b>
Emission CO (mesure à 13% O <sub>2</sub> ) / CO emission (at 13% O <sub>2</sub> )				<b>N</b>	<b>R</b>	<b>%</b>
CO Emission (bei 13% O <sub>2</sub> ) / CO misurato (al 13% di O <sub>2</sub> )				<b>N</b>	<b>R</b>	<b>%</b>
Valeur moyenne poussières (à 13% O <sub>2</sub> ) / Average dust content (at 13% O <sub>2</sub> )				<b>N</b>	<b>R</b>	<b>mg/m<sup>3</sup></b>
Mittlerer Staubgehalt (bei 13% O <sub>2</sub> ) / Valore medio polveri (al 13% di O <sub>2</sub> )				<b>N</b>	<b>R</b>	<b>mg/m<sup>3</sup></b>
Rendement / Efficiency / Wirkungsgrad / Rendimento				<b>N</b>	<b>R</b>	<b>%</b>
Pression max. de l'eau admise en fonction						<b>bar</b>
Max. water pressure admitted during operation / maximaler Betriebsdruck						<b>bar</b>
Massima pressione idrica di esercizio ammessa						<b>bar</b>
Puissance électrique nominale / Nominal electrical output						<b>W</b>
Elektrische Nennleistung / Potenza elettrica nominale						<b>W</b>
Tension nominale / Nominal voltage / Nennspannung / Tensione nominale						<b>V</b>
Fréquence nominale / Nominal frequency / Nennfrequenz / Frequenza nominale						<b>Hz</b>
Combustible / Fuel / Brennstoff / Combustibile		<b>GRANULÉS DE BOIS / WOODPELLET</b> <b>HOLZPELLET / PELLET DI LEGNO</b>				
Distance minimum des matériaux inflammables					<b>R = mm</b>	
Minimum distance from inflammable materials					<b>L = mm</b>	
Mindestabstand zu brennbaren Materialien					<b>B = mm</b>	
Distanza minima da materiali infiammabili						
<b>SE CONFORMER AUX INSTRUCTIONS D'UTILISATION / READ AND FOLLOW THE OPERATING INSTRUCTIONS</b> <b>BEDIENUNGSANLEITUNG LESEN UND BEACHTEN / LEGGERE E SEGUIRE LE ISTRUZIONI PER L'UTILIZZO</b> <b>UTILISER UNIQUEMENT LES COMBUSTIBLES RECOMMANDÉS / USE ONLY RECOMMENDED FUELS / VERWENDUNG</b> <b>AUSSCHLIEßLICH EMPFOHLENER BRENNSTOFFE / UTILIZZARE SOLO I COMBUSTIBILI RACCOMANDATI</b> <b>CET APPAREIL NE PEUT PAS ÊTRE UTILISÉ SUR UN CONDUIT DE FUMÉE À USAGE COLLECTIF/ THIS APPLIANCE</b> <b>CANNOT BE USED ON A MULTI-FLUE CHIMNEY / DAS GERÄT DARF NICHT AN MEHRFACHBELEGTEM SCHORNSTEIN</b> <b>ANGESCHLOSSEN WERDEN / QUESTO APPARECCHIO NON PUÒ ESSERE USATO SU CANNA FUMARIA CONDIVISA</b>						
Designed in Italy - Made in Italy						
<b>N° DE SÉRIE</b>		<b>000000 000000</b>		<b>SERIAL NO.</b>		
<b>SERIENNUMMER</b>				<b>N° DI SERIE</b>		

Exemple de plaque signalétique avec numéro de série

### 1.1.3 Remarques sur les composants



**Les matériaux utilisés pour réaliser ce produit ont fait l'objet d'un contrôle rigoureux en atelier et résultent sans défauts.**

Quelques éléments étant sujets à des phénomènes d'usure (corrosion ou détérioration progressive) tout à fait normaux ne peuvent pas donner lieu à des contestations de par la nature même des matériaux ou les conditions d'utilisation de l'appareil.

- Les pièces internes mobiles, ou fixes en acier ou en fonte, de l'appareil: elles sont réalisées en matériaux résistants à des chocs thermiques importants; toutefois, elles peuvent subir des déformations si l'on utilise un combustible inadapté ou bien si l'on dépasse la quantité de combustible préconisée; elles peuvent de toute façon dans le temps présenter de la corrosion, des déplacements ou de la rouille.
- Le brûleur: est soumis à des températures très élevées. De ce fait, des phénomènes de corrosion et de déformation peuvent apparaître dans le temps.
- Les joints garantissent la parfaite étanchéité de la chambre de combustion et le maintien de la vitre de la porte; ils ne conservent leur élasticité et leur capacité d'absorption des déformations que si l'on suit les conseils d'entretien du paragraphe 4.1.2; attention, lors des entretiens courants, si le produit nettoyant coule sur les joints jusqu'à les imbiber, ils durcissent et ne garantissent plus le bon maintien de la vitre.

Il est très important que les éléments suivants soient utilisés et entretenus avec le plus grand soin afin d'éviter toute casse éventuelle.

- Les vitres: sont en vitrocéramique et font l'objet d'un contrôle rigoureux en usine; tout défaut éventuellement remarqué fait donc partie des spécifications de ce matériau et n'est préjudiciable ni à la résistance du produit ni au bon fonctionnement de la chambre de combustion. Nous tenons à préciser que les techniques de fabrication actuelles ne permettent pas de produire des panneaux en vitrocéramique totalement dépourvus de défauts. N.B. Pour le nettoyage de la vitre reportez-vous au paragraphe 4.1.2.
- Les parties internes mobiles ou fixes en vermiculite sont faites d'un matériau résistant aux chocs thermiques provoqués par des températures élevées ; étant donné qu'il s'agit d'un matériau fragile, il est très important, pour ne pas les casser, de faire extrêmement attention durant les opérations d'entretien.



## 1.2 Certifications

### 1.2.1 Informations sur le marquage CE

	
<b>INFORMATIONS SUR LE MARQUAGE CE</b>	
	
<b>CMG</b>	
<b>21</b>	
<b>EN 14785:2006</b>	
Appareils de chauffage domestique à convection à granulés de bois <b>INSIDE M9</b>	
<b>Distance minimum de sécurité des matériaux inflammables</b>	: latéral 250 : postérieur 300
<b>Émission CO des produits de la combustion (13% O<sub>2</sub>)</b>	: 0,0124 % puissance thermique nominal : 0,0373 % puissance thermique minimal
<b>Pression max. de l'eau admise en fonction</b>	: -bar
<b>Température fumées</b>	: 145°C puissance thermique nominal : 98°C puissance thermique minimal
<b>Puissance thermique nominale</b>	: 8,5kW
<b>Puissance thermique minimale</b>	: 4,1kW
<b>Rendement</b>	: 90,9% puissance thermique nominal : 92,3% puissance thermique minimal
<b>Type de combustible</b>	: granulés de bois
<b>Puissance électrique nominale</b>	: 350 W
<b>Tension nominale</b>	: 230 V
<b>Fréquence nominale</b>	: 50 Hz
Caminetti Montegrappa SPA con Socio Unico Président Sergio Trevino	
<small>CMG brand of CAMINETTI MONTEGRAPPA S.p.A. con Socio Unico - soggetta a direzione e coordinamento di INVIFLAM SAS - 54 Rue de Londres 75008 Paris - France          Via Annibale da Bassano 7/9 - 36020 Pove del Grappa (VI) Italy - Tel. +39 0424 800500 - Fax +39 0424 800598 - www.cmg-fire.fr - info@cmgeurope.net          R.l., C.F. e P.IVA 00494610249 Cap. Soc. deliberato € 3.365.491 di cui € 2.800.000 sottoscritti ed i. v. - identificativo comunitario IT00494610249</small>	



## INFORMATIONS SUR LE MARQUAGE CE

CE

CMG

21

EN 14785:2006

Appareils de chauffage domestique à convection à granulés de bois

**INSIDE M11 C**

<b>Distance minimum de sécurité des matériaux inflammables</b>	: latéral 250 postérieur 300
<b>Émission CO des produits de la combustion (13% O<sub>2</sub>)</b>	: 0,0078 % puissance thermique nominal 0,0199 % puissance thermique minimal
<b>Pression max. de l'eau admise en fonction</b>	: - bar
<b>Température fumées</b>	: 172 °C puissance thermique nominal 96 °C puissance thermique minimal
<b>Puissance thermique nominale</b>	: 10,2 kW
<b>Puissance thermique minimale</b>	: 4,7 kW
<b>Rendement</b>	: 90,3 % puissance thermique nominal 93,2 % puissance thermique minimal
<b>Type de combustible</b>	: granulés de bois

<b>Puissance électrique nominale</b>	: 350 W
<b>Tension nominale</b>	: 230 V
<b>Fréquence nominale</b>	: 50 Hz

Caminetti Montegrappa SPA  
con Socio Unico  
Président  
Sergio Trevino

CMG brand of CAMINETTI MONTEGRAPPA S.p.A. con Socio Unico - soggetta a direzione e coordinamento di INVIFLAM SAS - 54 Rue de Londres 75008 Paris - France  
Via Annibale da Bassano 7/9 - 36020 Pove del Grappa (VI) Italy - Tel. +39 0424 800500 - Fax +39 0424 800598 - www.cmg-fire.fr - info@cmgeurope.net  
R.I., C.F. e P.IVA 00494610249 Cap. Soc. deliberato € 3.365.491 di cui € 2.800.000 sottoscritti ed i. v. - identificativo comunitario IT00494610249

## 1.2.2 Ecodesign 2022



Langue: FRA

EXIGENCES D'INFORMATIONS APPLICABLES AUX DISPOSITIFS DE CHAUFFAGE DÉCENTRALISÉS À COMBUSTIBLE SOLIDE											
Marques:											
Modèle:		C024_b									
Référence commerciale:		INSIDE M9									
Modèles équivalents:		-									
Fonction de chauffage indirect:		<input checked="" type="checkbox"/> non									
Puissance thermique directe:		8,5 kW									
Puissance thermique indirecte:		0,0 kW									
Combustible	Combustible de référence [oui / non]	Autre(s) combustible(s) admissible(s) [oui / non]	$\eta_s$ (%)	Émissions dues au chauffage des locaux à la puissance thermique nominale				Émissions dues au chauffage des locaux à la puissance thermique minimale			
				P	COG	CO	NOX	P	COG	CO	NOX
				mg/Nm <sup>3</sup> (13%O <sub>2</sub> )				mg/Nm <sup>3</sup> (13%O <sub>2</sub> )			
Bois comprimé sous la forme de granulés (pellets) ou de briquettes	<input checked="" type="checkbox"/> oui	<input checked="" type="checkbox"/> non	80%	15	2	155	114	27	16	465	131
Classe d'efficacité énergétique:		A+									
Indice d'efficacité énergétique (IEE):		121									
CARACTÉRISTIQUES POUR UNE UTILISATION AVEC LE COMBUSTIBLE DE RÉFÉRENCE UNIQUEMENT:											
PUISSANCE THERMIQUE											
Puissance thermique nominale		$P_{nom}$	8,5				kW				
Puissance thermique minimale (indicative)		$P_{min}$	4,1				kW				
RENDEMENT UTILE (PCI brut)											
Rendement utile à la puissance thermique nominale		$\eta_{th, nom}$	90,9				%				
Rendement utile à la puissance thermique minimale (indicatif)		$\eta_{th, min}$	92,3				%				
CONSOMMATION D'ÉLECTRICITÉ AUXILIAIRE											
À la puissance thermique nominale		$e_{l, max}$	0,054				kW				
À la puissance thermique minimale		$e_{l, min}$	0,033				kW				
En mode veille		$e_{l, s}$	0,003				kW				
PUISSANCE REQUISE PAR LA VEILLEUSE PERMANENTE											
Puissance requise par la veilleuse (le cas échéant)		$P_{pilot}$	n.d.				kW				
TYPE DE CONTRÔLE DE LA PUISSANCE THERMIQUE ou DE LA TEMPÉRATURE DE LA PIÈCE											
N.d. (émissions réduites non conformes à la réglementation EcoDesign 2022)						(F2)	0%				
AUTRES OPTIONS DE CONTRÔLE											
Non applicable						(F3)	0%				
INFORMATIONS CONCERNANT LE LABORATOIRE DE CERTIFICATION ET LE RAPPORT D'ESSAI											
Laboratoire de certification:		IMQ S.p.A.   Via Quintiliano, 43, I-20138 MILANO (MI)   N.B.: 0051									
Rapport de essai n°:		CS21-0063598-01				Delivrée le:		14/10/2021			
Observer les éventuelles précautions particulières pour l'installation, du montage ou de l'entretien du dispositif de chauffage décentralisé, contenu dans le manuel d'instructions accompagnant le produit											
COORDONNÉES DE CONTACT			DELIVRÉE LE:			PERSONNE HABILITÉE:					
Caminetti Montegrappa S.p.A. con socio unico via A. da Bassano, 7/9 - 36020 POVE DEL GRAPPA (VI) - IT Tel. +39 0424 800 500   Fax +39 0424 800 590 www.caminettimontegrappa.it   info@caminettimontegrappa.it			15/10/2021			 Ing. Andrea Tezza Technical Manager					

## EXIGENCES D'INFORMATIONS APPLICABLES AUX DISPOSITIFS DE CHAUFFAGE DÉCENTRALISÉS À COMBUSTIBLE SOLIDE

Marques:	
Modèle:	C024_c
Référence commerciale:	INSIDE M11 C
Modèles équivalents:	-

Fonction de chauffage indirect:	<input checked="" type="checkbox"/> non
Puissance thermique directe:	10,2 kW
Puissance thermique indirecte:	0,0 kW

Combustible	Combustible de référence [oui / non]	Autre(s) combustible(s) admissible(s) [oui / non]	$\eta_s$ (%)	Émissions dues au chauffage des locaux à la puissance thermique nominale				Émissions dues au chauffage des locaux à la puissance thermique minimale			
				P	COG	CO	NOX	P	COG	CO	NOX
				mg/Nm <sup>3</sup> (13%O <sub>2</sub> )				mg/Nm <sup>3</sup> (13%O <sub>2</sub> )			
Bois comprimé sous la forme de granulés (pellets) ou de briquettes	<input checked="" type="checkbox"/> oui	<input checked="" type="checkbox"/> non	86%	15	2	98	119	18	6	249	116
Classe d'efficacité énergétique:	A+										
Indice d'efficacité énergétique (IEE):	127										

## CARACTÉRISTIQUES POUR UNE UTILISATION AVEC LE COMBUSTIBLE DE RÉFÉRENCE UNIQUEMENT:

PUISSANCE THERMIQUE			
Puissance thermique nominale	$P_{nom}$	10,2	kW
Puissance thermique minimale (indicative)	$P_{min}$	4,7	kW

RENDEMENT UTILE (PCI brut)			
Rendement utile à la puissance thermique nominale	$\eta_{th, nom}$	90,3	%
Rendement utile à la puissance thermique minimale (indicatif)	$\eta_{th, min}$	93,2	%

CONSOMMATION D'ÉLECTRICITÉ AUXILIAIRE			
À la puissance thermique nominale	$e_{l, max}$	0,068	kW
À la puissance thermique minimale	$e_{l, min}$	0,050	kW
En mode veille	$e_{l, s}$	0,003	kW

PUISSANCE REQUISE PAR LA VEILLEUSE PERMANENTE			
Puissance requise par la veilleuse (le cas échéant)	$P_{pilot}$	n.d.	kW

TYPE DE CONTRÔLE DE LA PUISSANCE THERMIQUE ou DE LA TEMPÉRATURE DE LA PIÈCE		
Contrôle électronique de la température de la pièce et programmeur hebdomadaire	(F2)	7%

AUTRES OPTIONS DE CONTRÔLE		
Non applicable	(F3)	0%

INFORMATIONS CONCERNANT LE LABORATOIRE DE CERTIFICATION ET LE RAPPORT D'ESSAI		
Laboratoire de certification:	IMQ S.p.A.   Via Quintiliano, 43, I-20138 MILANO (MI)   N.B.: 0051	
Rapport de essai n°:	CS21-0063590-01	Delivrée le: 15/10/2021

Observer les éventuelles précautions particulières pour l'installation, du montage ou de l'entretien du dispositif de chauffage décentralisé, contenu dans le manuel d'instructions accompagnant le produit

COORDONNÉES DE CONTACT	DELIVRÉE LE:	PERSONNE HABILITÉE:
Caminetti Montegrappa S.p.A. con socio unico via A. da Bassano, 7/9 - 36020 POVE DEL GRAPPA (VI) - IT Tel. +39 0424 800 500   Fax +39 0424 800 590 www.caminettimontegrappa.it   info@caminettimontegrappa.it	16/10/2021	 Ing. Andrea Tezza Technical Manager

## 1.2.3 Autres certifications

Nous déclarons que les appareils  
**INSIDE M9 - INSIDE M11 C**

sont conformes aux dispositions législatives transposées dans les directives et règlements suivants:

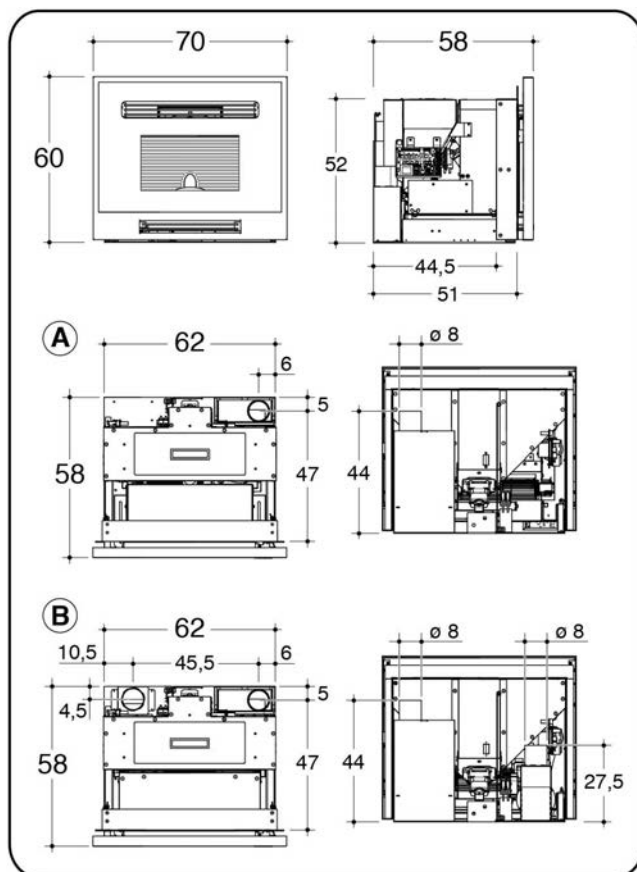
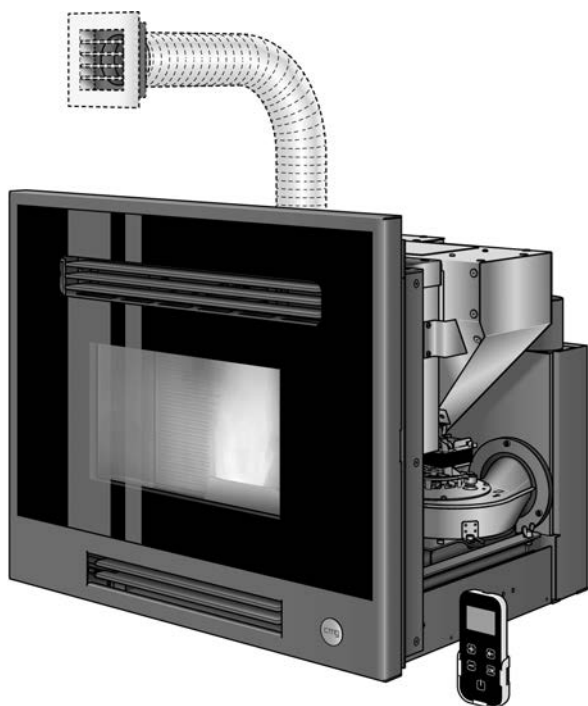
- Directive 2011/65/EU (RoHS directive relative à la limitation de certaines substances dangereuses dans les équipements électriques et électroniques).
- Directive 2014/30/EU (EMCD Compatibilité Électromagnétique) et amendements ultérieurs.
- Directive 2014/35/EU (LVD Basse Tension) et amendements ultérieurs.
- Règlement (UE) 305/2011 (Produits de Construction).

**i** Vous pouvez télécharger les certificats Déclaration des Performances et Déclaration de Conformité CE sur le site [www.cmg-fire.fr](http://www.cmg-fire.fr).

## 1.3 Caractéristiques dimensionnelles et techniques

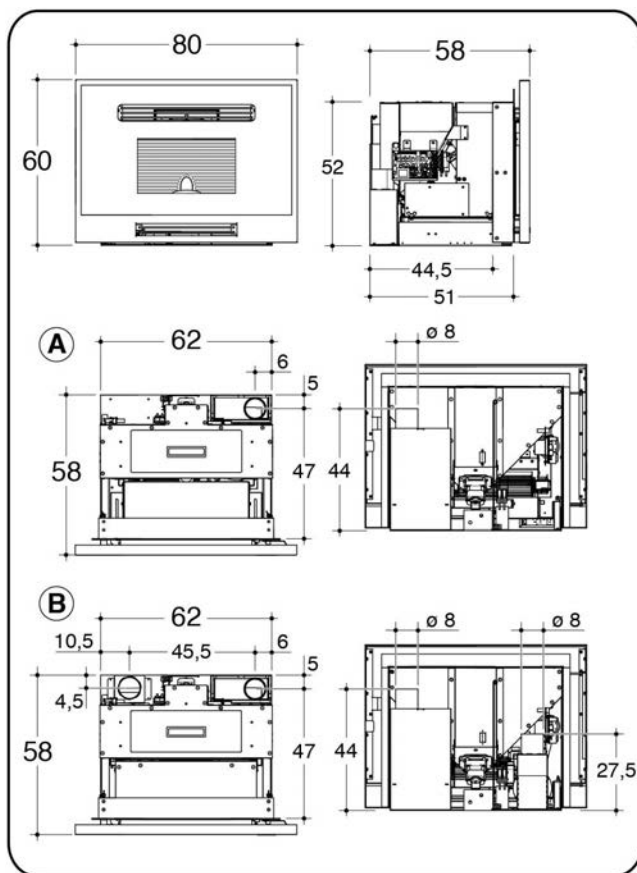
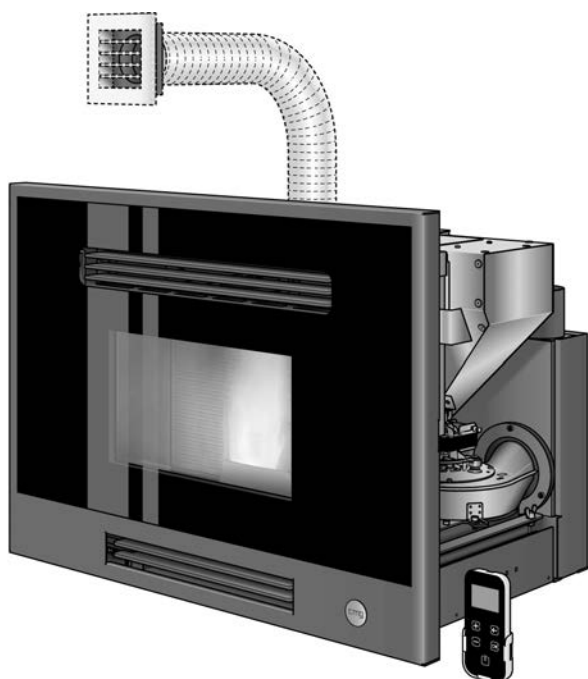
### 1.3.1 Dessins techniques insert

#### INSIDE M9 - INSIDE M11 C + KPV 70P



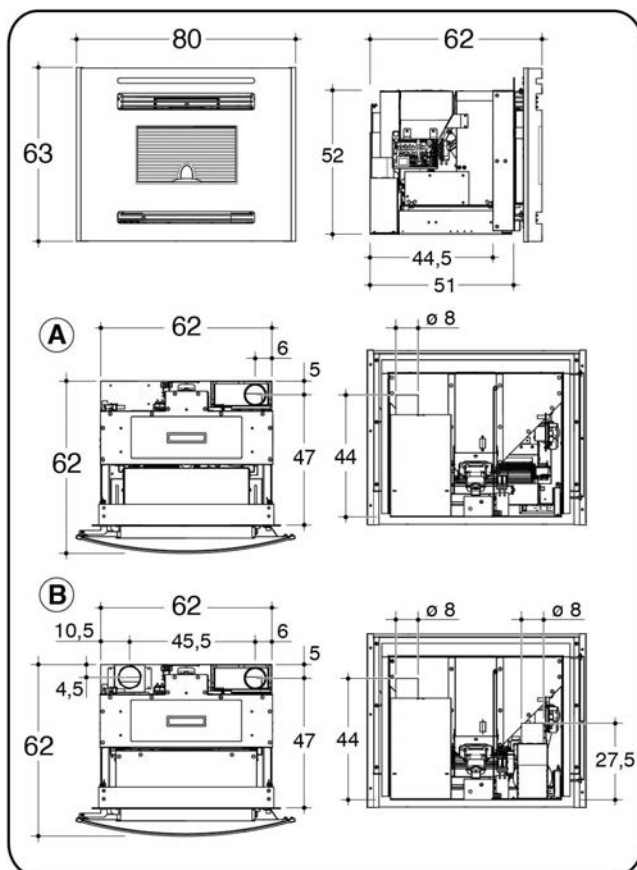
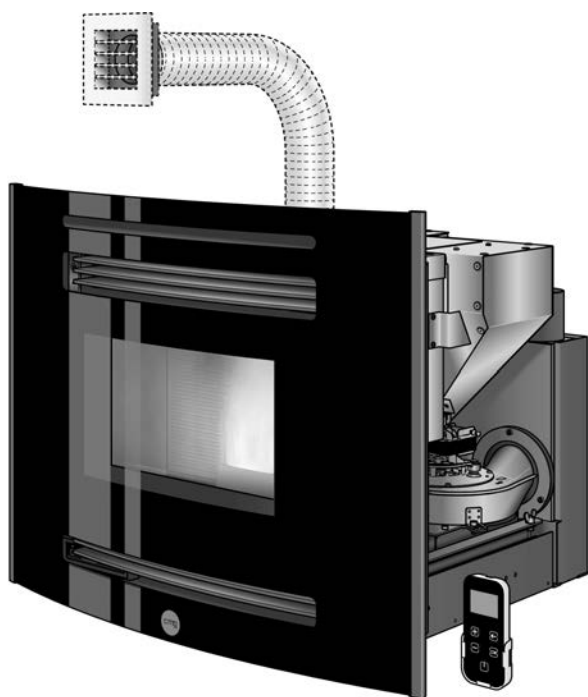
A = INSIDE M9 - B = INSIDE M11 C

### INSIDE M9 - INSIDE M11 C + KPV 80P



A = INSIDE M9 - B = INSIDE M11 C

### INSIDE M9 - INSIDE M11 C + KPV 80C



A = INSIDE M9 - B = INSIDE M11 C

### 1.3.2 Caractéristiques techniques

Valeurs mesurées en application de la norme EN 14785:2006	INSIDE M9		INSIDE M11 C		
	nominale	minimale	nominale	minimale	
Puissance					
Puissance Thermique	8,5	4,1	10,2	4,7	kW
CO mesuré (à 13% d'oxygène)	0,0124	0,0373	0,0078	0,0199	%
rendement	90,9	92,3	90,3	93,2	%
puissance électrique nominale	350				W
tension nominale	230				V
fréquence nominale	50				Hz
combustible	granulés de bois				
consommation horaire de combustible	1,94	0,92	2,35	1,04	kg/h
débit massique des fumées	6,2	4,0	6,9	4,2	g/s
température fumées	145	98	172	96	°C
température des fumées relevée en aval de la buse/manchon	175	105	212	123	°C
tirage (dépression dans le foyer)	11	4	10	10	Pa
capacité du réservoir	15				kg
autonomie	7,5	16	8	20	h
puissance électrique requise	54		68		W
tube d'évacuation des fumées	Ø 80				mm
section entrée air ambiant	min. 400 - optimal 630		min. 630		cm <sup>2</sup>
distance minimale des matériaux inflammables	latéral: 250 arrière: 300 avant: 1500				mm
surface chauffable à puissance certifiée (*)	97		117		m <sup>2</sup>
poids net	87		93		kg
poids emballé	101		107		kg

\* La valeur indiquée de surface chauffable (rapporté aux espaces avec un hauteur 2,70 m et un besoin thermique entre 32 e 33 W/m<sup>3</sup>) est purement indicatif et elle est calculée dans le cas des espaces parfaitement isolés et un appareil installé dans la position plus favorable à la propagation uniforme du chaleur. En raison de l'infinie possibilité de situations pouvant se produire dans les installations, le FABRICANT ne garantit pas que les chiffres indiqués correspondront dans toutes les applications.

**i** ATTENTION (POUR LE TECHNICIEN): Pour le dimensionnement des cheminées des appareils à granulés, effectué via des logiciels spéciaux, il est possible d'utiliser la pression de référence de 0 Pascal.

## 1.4 Le combustible pellet

Le granulé de bois, aussi appelé "pellet", est fabriqué à partir de déchets et de sciure de bois non traités et sans écorce. Ces déchets sont triés, broyés et compressés pour obtenir un matériau homogène et compact grâce à la lignine, composant du bois qui permet de fabriquer des granulés sans utiliser aucun adhésif ni liant.

Son diamètre peut être compris entre 6 et 12 mm, avec une longueur comprise entre 5 à 50 mm. La densité des granulés de bois de bonne qualité varie entre 1 et 1,4 (kg / litre).

**i Les seuls granulés de bois à utiliser avec cet appareil sont ceux de diamètre  $6 \pm 1,0$  mm et de longueur  $3,15 \leq L \leq 40,0$  mm (EN 17225-2 – Catégorie A1).**

Différentes variétés de granulés sont disponibles sur le marché; elles affichent des caractéristiques différentes selon le mélange des bois utilisés pour leur fabrication.

Le taux d'humidité d'un granulé de bois en sortie de fabrication est très faible, entre 6% et 8%, ce qui permet d'éviter le séchage de ce combustible. Afin d'éviter toute reprise d'humidité et variations dimensionnelles, les granulés de bois doivent être stockés dans un lieu sec. En cas de reprise d'humidité, la dilatation pourrait empêcher l'approvisionnement correct du brûleur en granulés. Un taux d'humidité supérieur à celui recommandé modifie la structure moléculaire du granulé qui devient alors visqueux et difficile à brûler.

**Il est INTERDIT d'utiliser des combustibles autres que le granulé de bois.**

**L'utilisation de granulés fabriqués à partir de déchets de produits semi-finis contenant des colles ou des vernis est INTERDITE.**

Le pouvoir calorifique des granulés de bois pur est très élevé pouvant atteindre 4600 kCal/kg. Utilisé comme combustible dans un poêle de haute technologie, il permet d'atteindre un rendement très élevé.

De plus, l'écart de prix au kWh entre les granulés de bois et le fioul domestique, le gaz ou l'électricité permet de réaliser des économies de chauffage substantielles.

Les granulés de bois sont un combustible propre et écologique et grâce aux caractéristiques techniques de cet appareil, les émissions de gaz polluants sont conformes aux réglementations les plus strictes en matière de protection de l'environnement. Les dimensions compactes de ce combustible permettent de l'acheter en sacs de 15 kg, facilitant ainsi son stockage.

**i Pour garantir une bonne combustion, stocker les granulés dans un lieu bien sec et correctement ventilé.**

Pour le rendement calorifique et le bon fonctionnement de l'appareil le FABRICANT recommande l'utilisation d'un combustible de bonne qualité.

Les granulés de bois doivent être produits exclusivement avec de la sciure du bois pas traité, sans autres matériaux.

**ATTENTION: Le chargement des pellets dans le système d'alimentation de l'appareil est influencé par les caractéristiques des pellets eux-mêmes. En introduisant différentes fournitures de pellets, vous pouvez trouver des variations de charge pouvant atteindre 20/25%, qui se traduisent par des variations de la puissance thermique introduite.**
















**Par conséquent, il est toujours conseillé de vérifier, au premier allumage et à chaque changement d'alimentation en pellets, dans une période d'au moins 6 heures continues, que la combustion ne présente pas de tendance à éteindre ou à accumuler les pellets dans le brûleur (voir paragraphe 3.3.4).**

**ATTENTION: L'utilisation de granulés de mauvaise qualité contenant d'autres matériaux (maïs, coquilles de noix et noisettes etc.) ou avec des dimensions différentes de celles indiquées pourrait endommager l'appareil et entraîner la perte de la garantie-constructeur.**






## 1.5 Avertissements

### 1.5.1 Avertissements de sécurité

-  **ATTENTION: Pour une bonne utilisation de cet appareil et des équipements électriques ainsi que pour éviter d'éventuels accidents, respecter scrupuleusement les instructions contenues dans la présente notice.**
-  **ATTENTION: Les travaux d'installation, le raccordement électrique, le contrôle du fonctionnement, l'entretien et la réparation de l'appareil doivent impérativement être réalisés par une personne qualifiée.**
-  **ATTENTION: Si un incendie se déclare dans le conduit de fumée, il faut impérativement éteindre l'appareil et appeler les pompiers. Avant toute remise en service de l'appareil, faire contrôler le conduit et les tubes de raccordement par un professionnel et faire réparer en cas de dommage constaté.**
-  **ATTENTION: cet appareil NE PEUT PAS être installé dans a conduit de fumée partagé.**
-  **ATTENTION: Touts les règlements nationaux et locaux, ainsi que les Normes Européennes doivent être respectés lors de l'installation de l'appareil.**
-  **ATTENTION: Touts les règlements nationaux et locaux, ainsi que les Normes Européennes doivent être respectés lors de l'utilisation de l'appareil.**
-  **ATTENTION: La réglementation en matière de prévention des accidents et les instructions contenues dans la présente notice doivent être strictement respectées.**
-  **ATTENTION: Toute personne qui s'apprête à utiliser l'appareil doit avoir lu et bien compris toutes les instructions pour le bon fonctionnement de l'appareil contenues dans la présente notice.**
-  **ATTENTION: L'utilisation, le réglage et la programmation de l'appareil doivent être effectués par un adulte. Une définition erronée des paramètres de fonctionnement peut provoquer des risques pour la sécurité ou le fonctionnement de l'appareil.**
-  **WARNING: Any tampering or unauthorized replacement of parts of the appliance could cause dangerous situations for the operator's safety, relieving the MANUFACTURER from any civil and criminal liability.**
-  **ATTENTION: Il est conseillé de toujours veiller à la sécurité des enfants, des personnes âgées et des handicapés lors du fonctionnement de l'appareil: certaines surfaces de l'appareil peuvent atteindre des températures très élevées.**
-  **Ne pas toucher la vitre. Celle-ci est un composant de l'appareil qui permet de voir les flammes et contribue à la diffusion de la chaleur par rayonnement. La vitre est très chaude.**
-  **ATTENTION: Afin d'éviter la surchauffe de l'appareil et son arrêt éventuel il est INTERDIT de couvrir les grilles de sortie de l'air chaud à l'aide d'un linge ou de tout autre objet.**
-  **ATTENTION: Maintenir le combustible et les matériaux inflammables à une distance de sécurité de l'appareil.**
-  **ATTENTION: Ne jamais utiliser de liquide inflammable comme l'alcool ou l'essence pour accélérer l'allumage d'un feu de bois: c'est extrêmement dangereux. Les vapeurs d'alcool ou d'essence s'enflamment facilement et provoquent de graves brûlures.**

### 1.5.2 Avertissements pour la gestion des anomalies dans la chambre de combustion

-  **Le respect de toutes les instructions d'installation (selon la réglementation en vigueur), d'utilisation et d'entretien figurant dans ce manuel suffit pour assurer un bon fonctionnement de l'appareil et éviter tout inconvénient.**
-  **Les dysfonctionnements, même graves, sont dus souvent et surtout au non respect de certaines ou de la plupart des recommandations contenues dans ce manuel.**

 **L'excès de pression dans la chambre de combustion, précédé par une présence importante et anormale de fumée sans flamme, est le phénomène le plus grave dont il importe de tenir compte et de surveiller, car il pourrait potentiellement causer la rupture de la vitre ou l'ouverture de la porte de l'appareil, entraînant le dégagement de la fumée dans la pièce.**

Pour éviter ce phénomène, il est recommandé de:

- S'assurer de la propreté du brûleur avant chaque allumage.
- Retirer tout type d'encrassement ou de dépôt causés par un étalonnage incorrect de l'amenée des granulés ou par des granulés de mauvaise qualité.
- En cas d'échec d'allumage, vider et nettoyer le brûleur avant de rallumer l'appareil.
- Ne jamais charger à la main les granulés dans le brûleur et ce, aussi bien avant l'allumage que pendant le fonctionnement.
- Bien remettre le brûleur dans son siège après chaque entretien et s'assurer d'ôter tout résidu de son support.
- Éviter toute accumulation de granulés pendant le fonctionnement.
- Vérifier si au cours du fonctionnement la flamme a tendance à faiblir ou à s'éteindre.
- Retirer du brûleur toute accumulation de granulés imbrûlés suite à un alarme allumage raté ou à une alarme granulés de bois épuisés avant de rallumer l'appareil. Pour des raisons de sécurité, ne jamais introduire ces granulés dans le réservoir.


En cas d'accumulation de granulés accompagnée d'une présence importante et anormale de fumée sans flamme, il est impératif de:


- Ne pas débrancher l'appareil de l'alimentation électrique.
- Ne pas ouvrir la porte de l'appareil.
- Ouvrir les fenêtres pour aérer la pièce où se trouve l'appareil.
- Ne pas se tenir devant l'appareil et s'en éloigner jusqu'à l'évacuation totale des fumées.

 **En cas d'échecs d'allumage répétés ou d'épisodes fréquents d'apparition importante et anormale de fumée sans flamme dans la chambre de combustion, il est recommandé de suspendre immédiatement l'utilisation de l'appareil et de contacter un technicien qualifié afin qu'il vérifie la fonctionnalité de l'appareil et de la cheminée.**


 **ATTENTION: Il est INTERDIT d'utiliser et de tenter de rallumer l'appareil après un épisode de déflagration dans la chambre de combustion. Un technicien qualifié devra intervenir pour vérifier et réparer les pièces endommagées.**

### 1.5.3 Précautions générales


 ATTENTION: Cet appareil n'est destiné qu'à l'utilisation pour lequel il a été conçu et fabriqué.


 ATTENTION: Cet appareil n'est pas conçu pour cuire des aliments.


 ATTENTION: Ne pas utiliser l'appareil comme incinérateur.


 ATTENTION: Ne pas utiliser l'appareil s'il est endommagé ou fonctionne mal. Le cas échéant et si l'appareil est allumé, procéder immédiatement à son extinction en appuyant sur l'icône [i1] pendant plus de deux secondes (voir paragraphe 3.3.3). Une fois l'extinction terminée, couper son alimentation électrique en débranchant sa fiche électrique de la prise de courant.

 **Afin d'éviter tout retour accidentel de fumée dans la pièce, l'utilisation de l'appareil avec la porte ouverte ou sans la vitre ou encore avec la vitre cassée est INTERDITE.**

 Vérifier périodiquement le bon état des carreaux de fumées.

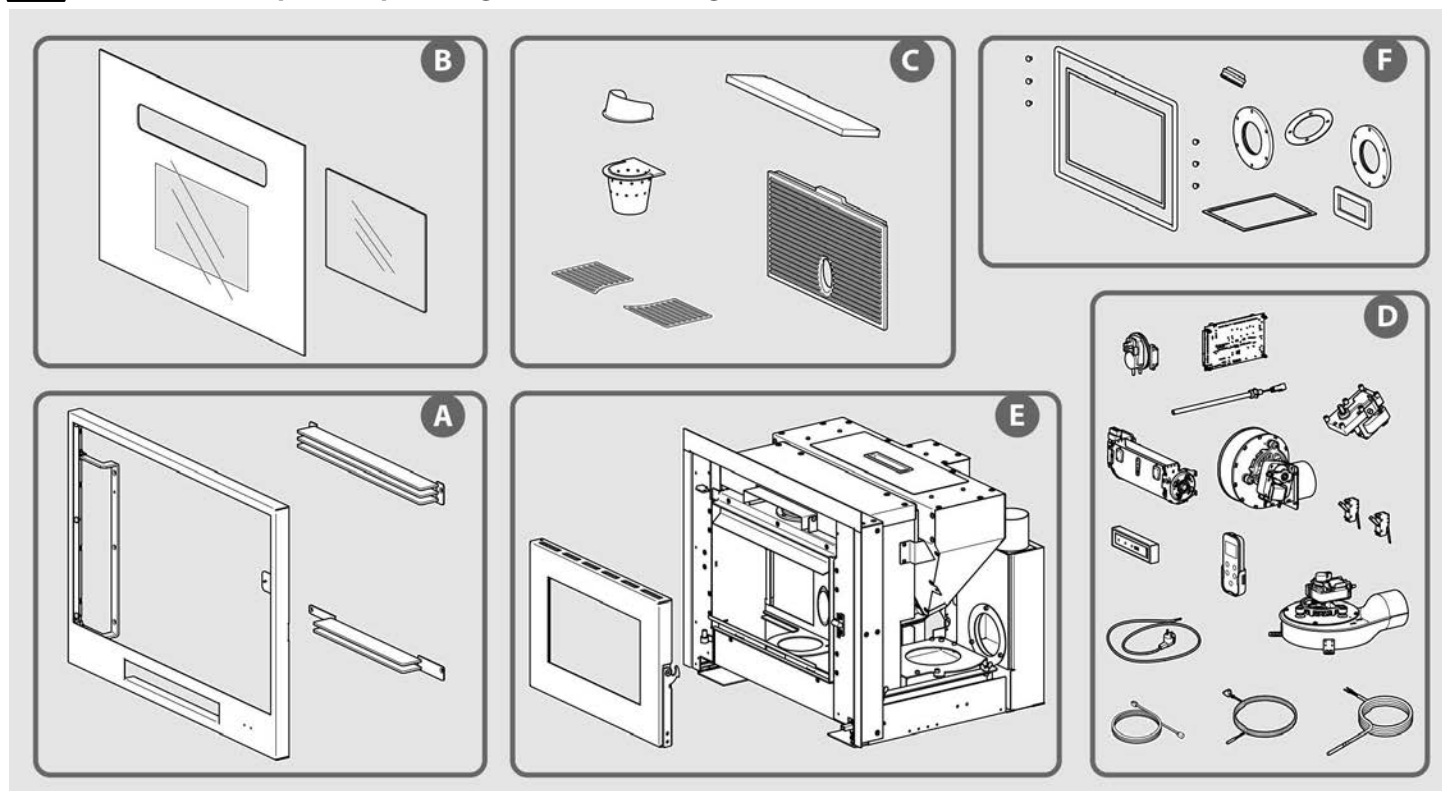
 Il est INTERDIT de nettoyer l'appareil en l'aspergeant d'eau.

 Pour toute réparation il est recommandé de s'adresser à un professionnel qualifié et formé et de n'utiliser que des pièces d'origine pour remplacer les pièces endommagées.

 La présente notice doit être soigneusement conservée; elle doit accompagner l'appareil tout au long de sa vie. En cas de revente ou déplacement de l'appareil, transmettre la notice à l'utilisateur et à l'installateur suivants afin qu'ils prennent connaissance des instructions et préconisations concernant son installation et son fonctionnement. En cas de perte, adressez-vous à votre installateur afin qu'il vous en procure un nouvel exemplaire.

## 1.5.4 Élimination des composants de l'appareil en fin de vie

- i** La destruction et l'élimination de l'appareil sont à la charge exclusive et sous l'entière responsabilité du propriétaire, qui devra agir conformément aux lois en vigueur dans son pays en matière de sécurité, de respect et de protection de l'environnement.
  - i** Au terme de son cycle de vie, l'appareil ne doit pas être éliminé avec les déchets urbains. Il peut être déposé dans les centres de tri sélectif mis en place par les autorités communales ou chez les revendeurs fournissant ce service.
  - i** L'élimination de l'appareil par le tri sélectif (en le déposant dans des centres autorisés) permet d'éviter d'éventuelles conséquences néfastes pour l'environnement et la santé dérivant d'une élimination incorrecte, de récupérer les matériaux dont il est composé et de réaliser d'importantes économies d'énergie et de ressources.
  - i** Pour tout renseignement complémentaire sur les modalités de collecte des déchets d'appareils électriques et électroniques, des piles et des accumulateurs, il faut s'adresser aux Communes ou aux Autorités publiques compétentes pour la délivrance des autorisations.
  - i** L'abandon de l'appareil dans des zones accessibles constitue un grave danger pour les personnes et les animaux. Son propriétaire sera tenu responsable des éventuels dommages aux personnes et aux animaux.
  - i** Au moment de la destruction, le marquage CE, le présent manuel, la déclaration d'élimination, le livret d'installation et les autres documents relatifs à cet appareil devront être conservés. Il est rappelé que l'éventuel enregistrement auprès du cadastre régional doit être supprimée.
- !** **ATTENTION: Tout abus dans le cadre de l'élimination de l'appareil expose l'utilisateur à l'application des sanctions administratives prévues par la réglementation en vigueur.**



L'exemple de vue éclatée et le tableau suivant montrent et énumèrent les composants de l'appareil et les instructions pour une séparation et une élimination appropriées.

En particulier, les composants électriques et électroniques doivent être séparés et éliminés dans des centres autorisés pour cette activité, conformément à la directive DEEE 2012/19/UE.

**A. HABILLAGE EXTÉRIEUR**

S'il y en a, éliminez-les séparément selon le matériau:

- métal
- verre
- tuiles ou céramiques
- pierre

**B. VERRE DES PORTES**

S'il y en a, éliminez-les séparément dans un conteneur à verre.

**C. HABILLAGE INTÉRIEUR**

S'il y en a, éliminez-les séparément selon le matériau:

- métal
- tuiles ou céramiques

**D. COMPOSANTS ÉLECTRIQUES ET ÉLECTRONIQUES**

Câblage, moteurs, ventilateurs, circulateurs, écrans, capteurs, bougies d'allumage, cartes électroniques.

Éliminez-les séparément dans des centres agréés, conformément à la directive DEEE 2012/19/EU.

**E. STRUCTURE MÉTALLIQUE**

Éliminez-la séparément dans le conteneur des déchets métalliques.

**F. COMPOSANTS NON RECYCLABLES**

Poignées, joints et tuyaux en caoutchouc, silicone ou fibres, etc. Éliminez-les dans les déchets mixtes.

---

**Informations relatives à la gestion des déchets d'appareils électriques et électroniques contenant des piles et des accumulateurs en vertu de la Directive européenne 2012/19/CE.**

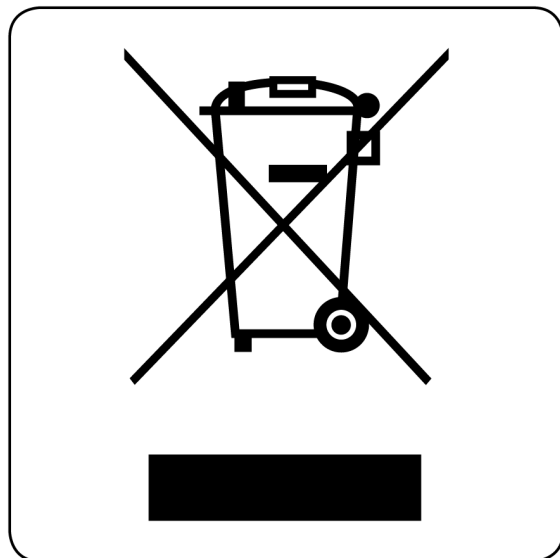

---

**i** Ce symbole présent sur le produit, sur les piles, sur les accumulateurs, sur l'emballage ou sur la documentation de référence, indique que le produit et les piles ou les accumulateurs ne doivent pas être collectés, récupérés ou éliminés avec les déchets domestiques au terme de leur vie utile.

**i** Une gestion impropre des déchets d'équipements électriques et électroniques, des piles ou des accumulateurs peut causer la libération de substances dangereuses contenues dans les produits. Pour éviter d'éventuelles atteintes à l'environnement ou à la santé, on invite l'utilisateur à séparer cet appareil, et / ou les piles ou les accumulateurs, des autres types de déchets et de le confier au service municipal de collecte. On peut demander au distributeur de prélever le déchet d'appareil électrique ou électronique aux conditions et suivant les modalités prévues par les normes nationales de transposition de la Directive 2012/19/CE.

**i** La collecte sélective et le traitement correct des appareils électriques et électroniques, des piles et des accumulateurs, favorisent la conservation des ressources naturelles, le respect de l'environnement et assurent la protection de la santé.

**i** Pour tout renseignement complémentaire sur les modalités de collecte des déchets d'appareils électriques et électroniques, des piles et des accumulateurs, il faut s'adresser aux Communes ou aux Autorités publiques compétentes pour la délivrance des autorisations.



## 1.6 Dispositifs et prescriptions de sécurité

Cet appareil est équipé des dispositifs de sécurité suivants:

- Sonde de température des fumées: elle détecte que l'allumage a eu lieu et met en route le ventilateur de convection forcée; elle indique l'éventuel arrêt non programmé de l'appareil; elle coupe l'extracteur des fumées et le ventilateur de convection forcée en fin de combustion, lors d'un arrêt programmé.
- Sonde de température du réservoir de combustible: provoque l'arrêt de l'appareil au cas où la température dépasse la température limite.
- Pressostat pour contrôler la dépression à l'intérieur de la chambre de combustion : il éteint l'appareil, s'il est allumé, ou empêche son allumage, s'il est éteint, lorsque la porte de la chambre de combustion est ouverte ou les compartiments d'inspection pour les travaux d'entretien sont ouverts ; Il intervient également en raison d'une surpression dans le conduit d'évacuation des fumées ou d'une dépression dans le local où est installé l'appareil pour éviter que la flamme ne soit aspirée de la chambre de combustion vers la trémie de granulés, empêchant ainsi le combustible qu'elle contient de prendre feu.
- Interrupteur bipolaire: débranche l'appareil du réseau électrique durant l'extraction de la base fixe.

 **Il est INTERDIT de mettre les dispositifs de sécurité hors service.**  
**Avant de rallumer l'appareil il faut au préalable éliminer les causes qui ont fait déclencher les dispositifs de sécurité.**

 **ATTENTION: L'appareil doit être raccordé à un conduit de fumée de dimensions appropriées et correctement isolé.**

 **N.B. Cette section sur la sécurité a été rédigée en tenant compte des conditions normales d'utilisation de l'appareil telles que définies et spécifiées au chapitre 3.**

**Si l'appareil n'est pas utilisé dans les conditions décrites dans ce manuel d'instructions, le FABRICANT décline toute responsabilité pour les dommages aux personnes, aux choses et aux animaux qui pourraient survenir. Le FABRICANT décline également toute responsabilité pour les dommages aux personnes, aux choses et aux animaux causés par le non-respect des recommandations suivantes:**

**A) Lors des travaux d'entretien, calage, remplacement des pièces, nettoyage et réparation veiller à ce que l'appareil ne soit pas branché par un tiers.**

**B) Ne pas modifier et/ou ôter les dispositifs de sécurité équipant l'appareil.**

**C) La jonction entre l'appareil et le conduit de fumée doit être réalisée dans les règles de l'art avec des matériaux adaptés.**

**D) Le lieu d'installation de l'appareil doit être ventilé conformément aux prescriptions contenues dans cette notice.**

## 1.7 L'environnement



**ATTENTION:** Pour assurer son bon fonctionnement, l'appareil devra être installé dans une pièce suffisamment ventilée, dans laquelle l'air nécessaire pour la combustion complète peut affluer librement, en conformité avec la réglementation concernant l'installation des appareils de chauffage.

Le débit d'air nécessaire est celui requis pour obtenir une bonne combustion et permettre la ventilation de la pièce dont le volume ne doit pas être inférieur à 20 m<sup>3</sup>.

L'ouverture permanente pour l'arrivée de l'air frais doit être réalisée sur le mur extérieur de la pièce d'installation (pour la section minimale voir paragraphe 2.3.6) et de façon qu'elle ne peut pas être bouchée (vérifier périodiquement).

La ventilation indirecte par l'admission de l'air de pièces attenantes à celle d'installation de l'appareil est possible, pourvu que celles-ci soient ventilées directement, ne soient pas de chambres à coucher ou de salles de bain, ou soient à l'abri de tout danger d'incendie (garages, débarras, dépôts de matériaux combustibles sont donc exclus), dans le respect de la législation locale en vigueur.

Le débit d'air nécessaire pour une bonne combustion est de 40 m<sup>3</sup>/h.



**Il est INTERDIT d'installer les appareils à l'intérieur des pièces à usage résidentiel dans lesquelles la dépression mesurée in situ entre l'environnement interne et externe est supérieure à 4 Pa. La possibilité de coexistence avec des appareils tels que hottes, systèmes de ventilation mécanique, autres générateurs de la chaleur, doit être évaluée dans les conditions de fonctionnement les plus sévères tant dans les contrôles préventifs que dans la phase d'essai d'allumage.**

**Une dépression à l'intérieur de la pièce où l'appareil est installé supérieure à 4 Pa peut provoquer l'aspiration de la flamme de la chambre de combustion vers le réservoir à granulés, avec le risque d'incendie du combustible qui y est contenu.**



**Si l'appareil fonctionne en présence de dépression à l'intérieur de la pièce dans laquelle il est installé, causée par le fonctionnement d'appareils tels que hottes, systèmes de ventilation mécanique ou autres générateurs, pendant la phase de chargement des pellets, la flamme est aspirée à travers le réservoir et peut provoquer une distillation des granulés et la formation consécutive de crésote à l'intérieur du tube de la vis sans fin.**

**L'apparition de ce phénomène répété dans le temps peut entraîner un blocage de la vis à l'intérieur du système de chargement et par conséquent un dysfonctionnement du générateur de chaleur.**



**Il est INTERDIT d'installer l'appareil dans une chambre à coucher, une salle de bain ou douche, dans une pièce équipée d'un autre appareil de chauffage (foyer, poêle, etc.) ou dans une pièce dépourvue d'entrée d'air frais.**

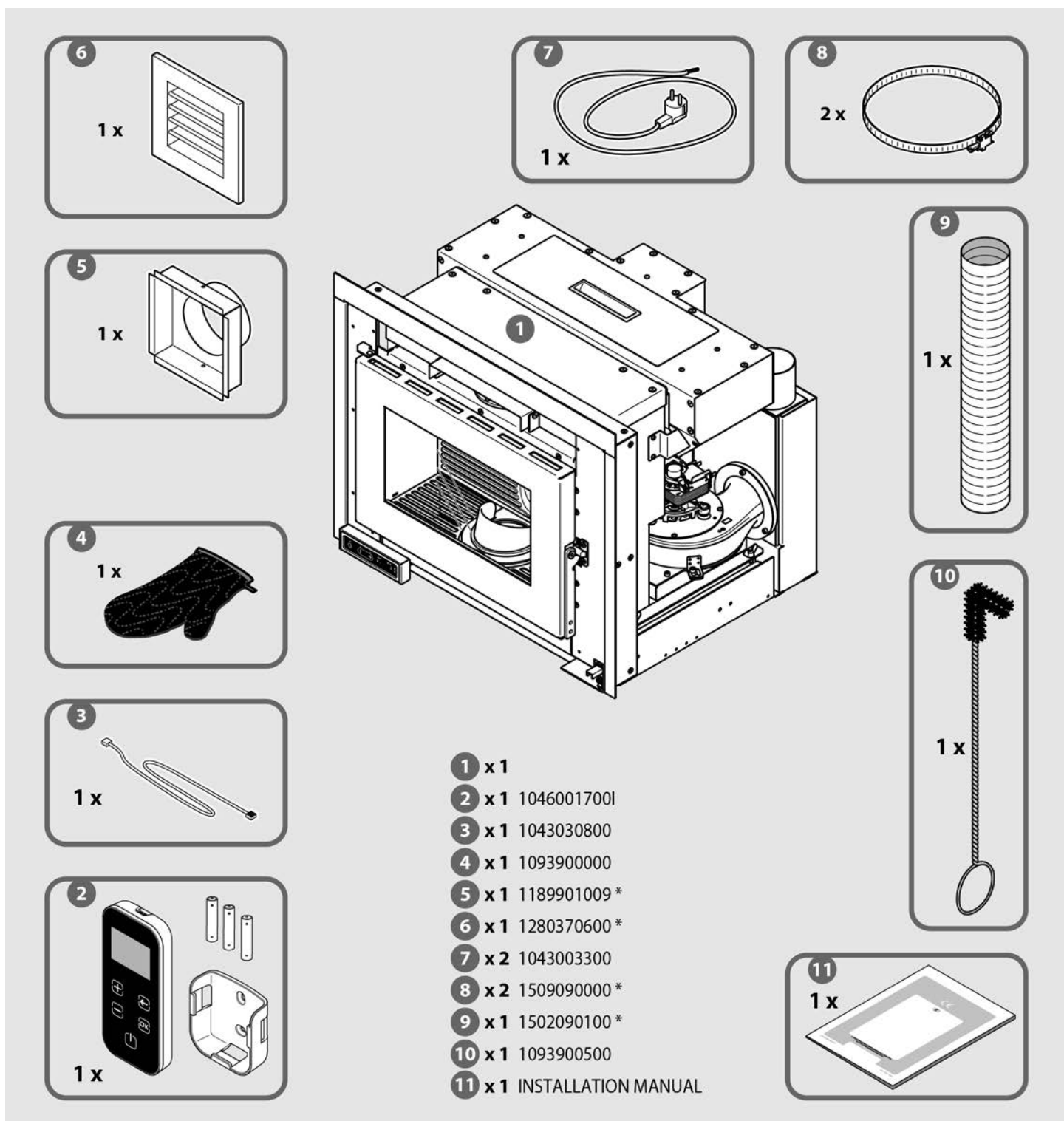


**Il est INTERDIT de positionner rideaux, étagères, tapis, fauteuils ou tout autre matériau inflammable à moins de 150 cm de l'appareil.**



**Il est INTERDIT d'installer et d'utiliser l'appareil dans des pièces où des matériaux inflammables ou explosifs ou des mélanges dont la quantité pourrait engendrer des risques d'incendie ou d'explosion sont fabriqués, produits, ou stockés.**

## 1.8 Accessoires livrés avec l'appareil



\* Accessoires uniquement pour INSIDE M11 C.

## 1.9 Fonctionnement

Cet appareil est conçu pour brûler des granulés de bois fabriqués à partir de déchets de bois séchés et compressés dans un pot de combustion en fonte (le brûleur) dans lequel la quantité de granulés et le débit d'air nécessaire pour leur combustion parfaite sont ajustés à toutes les allures de fonctionnement sélectionnées.

L'ajustement du débit d'air à la quantité de combustible dans le brûleur assure un rendement élevé de l'appareil à chaque puissance de fonctionnement. Cette fonction de régulation automatique est gérée par l'unité électronique de contrôle composée d'une carte électronique avec microprocesseur.

L'unité électronique de contrôle règle et adapte chaque fonction de l'appareil aux exigences de l'utilisateur grâce à la haute technologie des matériaux et des processus utilisés.


Pour chaque puissance de fonctionnement, la quantité de combustible utilisé, le débit des fumées évacuées et le débit de l'air réchauffé et distribué automatiquement dans l'environnement sont réglés en fonction de la programmation effectuée par le panneau de commande avec chronothermostat.

Pour utiliser au mieux et ne pas gaspiller la chaleur produite dans la chambre de combustion, on a réalisé dans l'appareil un échangeur de chaleur qui prélève la chaleur dans la zone où les produits de la combustion sont à la température la plus élevée. L'intérieur du corps de chauffe comporte des carnaux afin de récupérer la chaleur par convection et maintenir sa température en dessous de la valeur limite.

Le ventilateur de distribution d'air chaud canalisé est de type radial centrifuge (INSIDE M11 C seulement).

Le ventilateur pour la diffusion de l'air chaud est de type tangentiel.

L'extracteur des fumées est de type centrifuge à haute pression et haut débit. Il assure l'évacuation des fumées dans le conduit de cheminée.

** Cet appareil module automatiquement la puissance thermique, en s'adaptant aux besoins réels de la pièce dans laquelle il est installé afin d'atteindre et maintenir le confort souhaité dans les plus brefs délais, en évitant les hausses de température inconfortables et économiquement non rentables.**

**Cela se fait en prenant en considération la température de départ, la température à atteindre et le temps nécessaire pour l'atteindre, en traitant chaque fois la situation, en optimisant les consommations grâce aux contrôles automatiques de la combustion (KCC et TUTOR) qui s'adaptent aux différentes caractéristiques des granulés, aux différents types d'installations, à l'altitude, à la propreté du pot de combustion et de l'échangeur de chaleur, garantissant ainsi une combustion plus efficace et performante dans le temps et réduisant l'entretien.**



## 2 INSTALLATION

### 2.1 Élimination des déchets d'emballage

N'étant pas toxiques ni nocifs les éléments qui composent l'emballage ne nécessitent de processus d'élimination particuliers. En conformité avec les lois en vigueur dans le Pays où l'appareil est installé, l'utilisateur pourra stocker, éliminer ou recycler les déchets de l'emballage.



**ATTENTION: Il est dangereux de laisser le sachet en polyéthylène utilisé pour l'emballage de l'appareil à la portée des enfants.**

### 2.2 Prescriptions pour l'installation

Le lieu d'installation doit permettre l'emploi aisé et le bon entretien de l'appareil. Le lieu d'installation doit:

- Être équipé de prises d'entrée d'air frais conformes aux prescriptions concernant l'environnement (voir paragraphe 1.7).
- Avoir un plancher avec une portée adéquate (voir poids de l'appareil dans la fiche technique au paragraphe 1.3.2).
- Être équipé d'une prise de courant 230 V - 50 Hz normalisée à proximité de l'appareil.
- Être équipé d'une installation électrique conforme aux directives en vigueur.
- Être doté de système d'extraction des gaz conforme aux normes en vigueur, au but de garantir:
  - Tirage adéquat pour le fonctionnement correcte et sûr de l'appareil.
  - Résistance adéquate aux chocs thermiques.
  - Résistance adéquate à la corrosion provoquée par les produits de la combustion.
  - Un accès facile pour les contrôles et l'entretien périodique.
  - Une isolation adéquate de tout matériau inflammable.
- Être conforme aussi à d'autres normes éventuellement en vigueur dans le pays où a lieu l'installation.

## 2.3 Installation de l'appareil

**!** ATTENTION: L'installation de l'appareil doit être réalisée exclusivement par du personnel spécialisé.

**!** ATTENTION: Pour votre sécurité, veuillez endosser des gants de protection.

### 2.3.1 Positionnement de l'appareil

- Positionner l'appareil à l'endroit choisi pour son installation afin de déterminer le point de jonction entre le raccord et le conduit de fumée.
- Déplacer l'appareil et percer le mur aux points déterminés.
- Repositionner l'appareil et effectuer les raccordements prévus (voir exemples aux paragraphes 2.3.2, 2.3.3, 2.3.7 et 2.3.8).

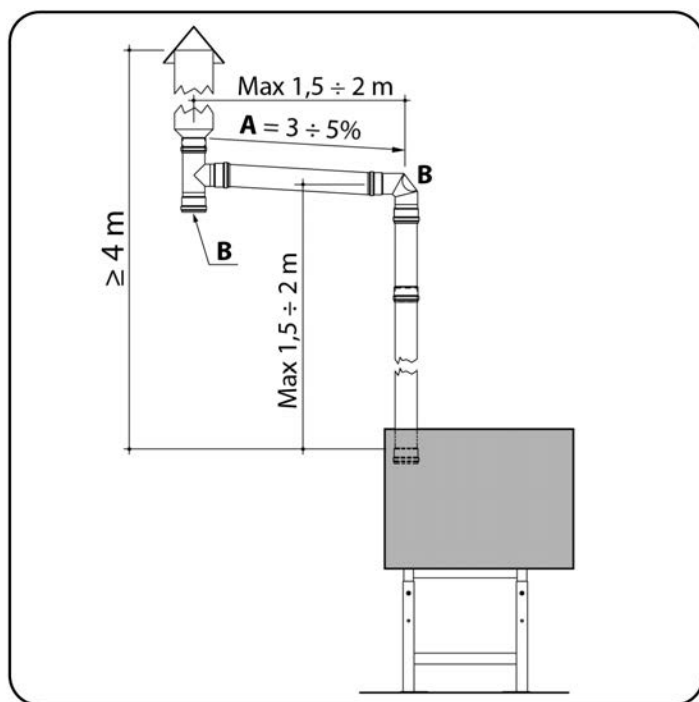
**!** ATTENTION: Dans le cas où le tube de raccordement de fumée traverse des matériaux inflammables, il est impératif de l'isoler à l'aide d'un isolant thermique d'épaisseur minimale 3 cm et maximale 10 cm. De manière générale, il est conseillé d'utiliser des tubes et des conduits de fumée isolés pour éviter la condensation des fumées avant la sortie de cheminée.

**!** ATTENTION: La pression dans la chambre de combustion de l'appareil est toujours négative. La pression négative dans le tuyau de raccordement sera assurée seulement si l'on respectera les prescriptions concernant le bon état du conduit de fumée. Il est nécessaire d'utiliser toujours des tuyaux et des colliers d'assemblage avec des joints adéquats, garantissant l'étanchéité des tuyaux de raccordement.

**i** Le positionnement de l'appareil doit être réalisé en tenant compte des prescriptions et des recommandations contenues dans les paragraphes 1.5, 1.6, 1.7 et 2.2, et de façon à permettre l'accès aisé à la fiche électrique.

**!** ATTENTION: L'installation pour l'évacuation des fumées doit se composer d'éléments mobiles et accessibles pour permettre un ramonage périodique aisé (voir figure suivante).

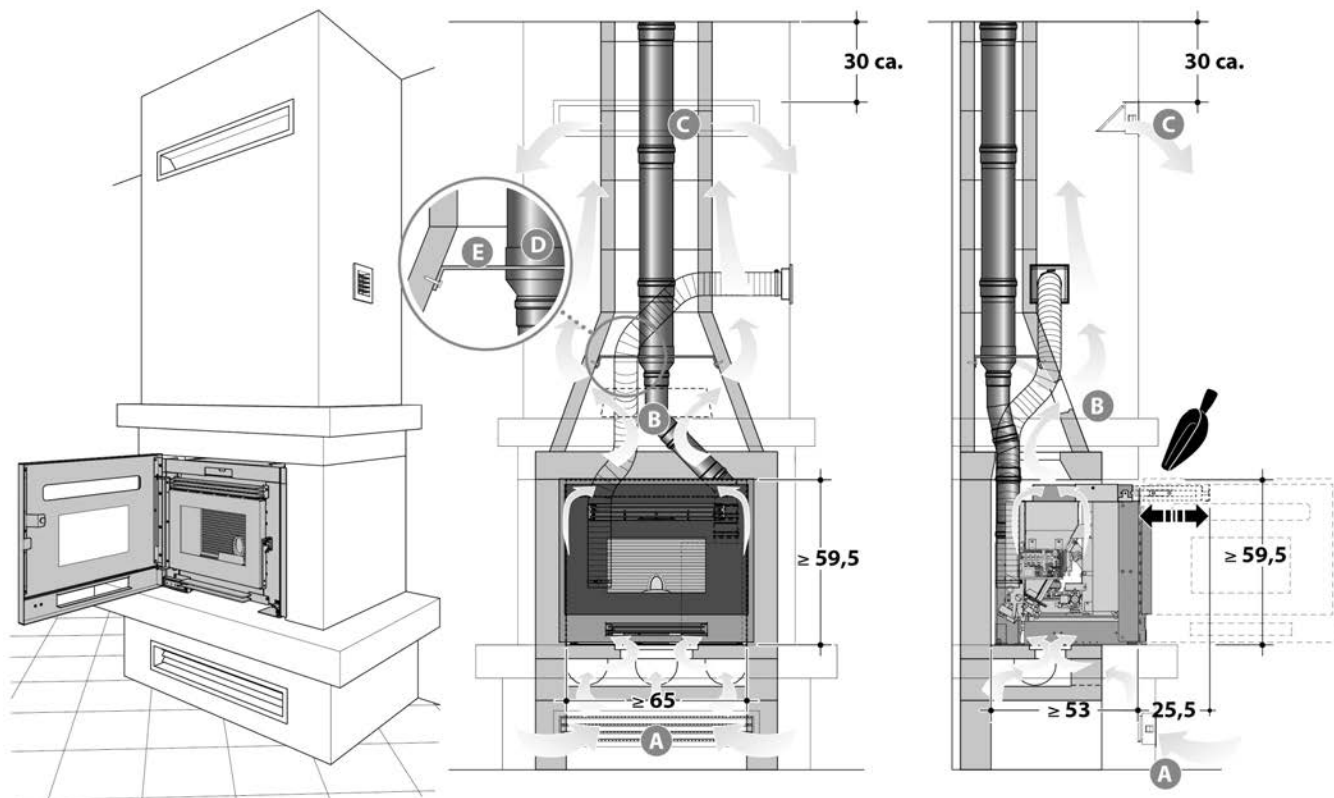
N.B. Le schéma suivant présente les conditions nécessaires à un bon fonctionnement: hauteurs - inclinaisons - trappes de visites. Vérifier au cas par cas quelle est l'isolation la plus convenable du système d'évacuation des fumées, en tenant compte du fait que tous les tuyaux extérieurs au lieu d'installation devraient toujours être isolés.



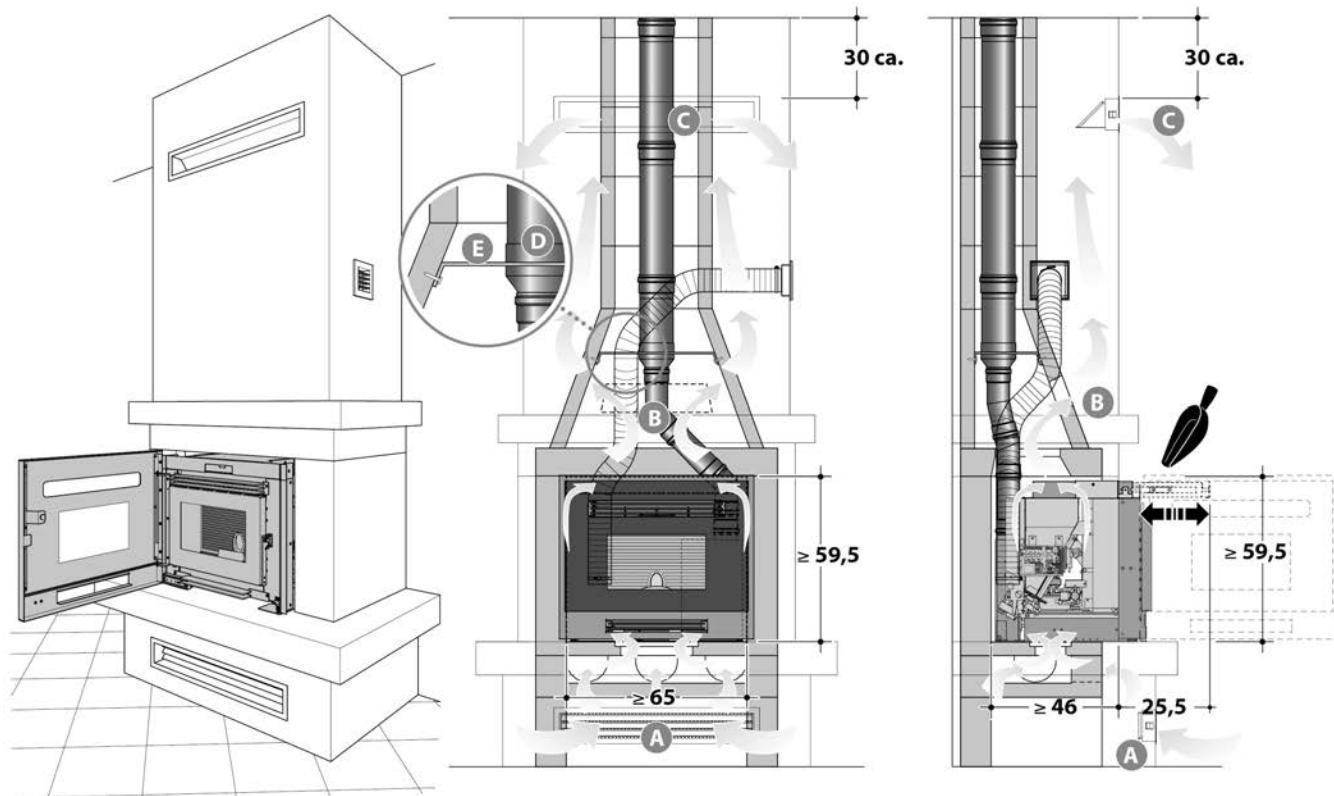
A. Inclinaison  
B. Trappe d'inspection

## 2.3.2 Positionnement de l'appareil dans une cheminée préexistante

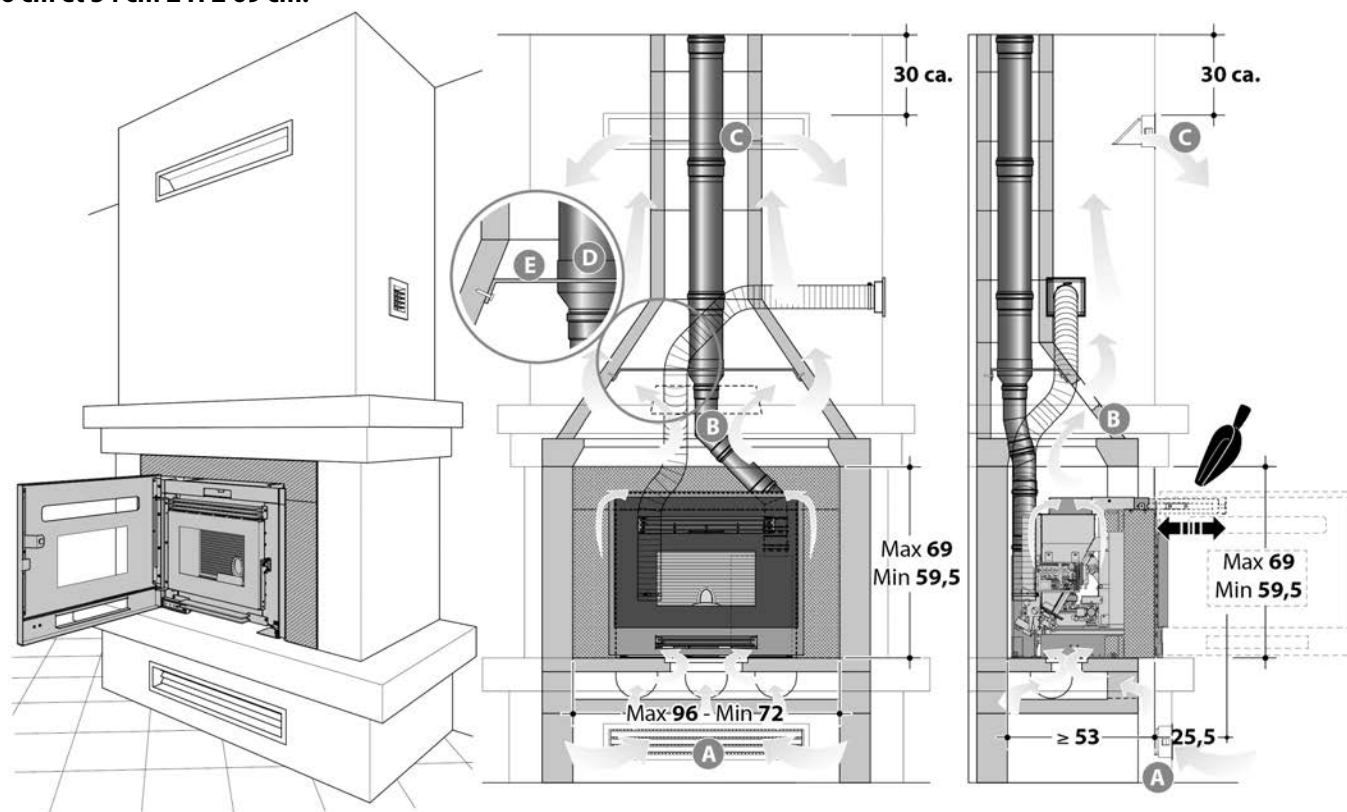
Exemple avec INSIDE M11 C sur cheminée préexistante avec profondeur  $\geq 53$  cm,  $L \geq 65$  cm et  $H \geq 53,5$  cm.



Exemple avec INSIDE M11 C sur cheminée préexistante avec profondeur  $\geq 46$  cm,  $L \geq 65$  cm et  $H \geq 53,5$  cm.



Exemple avec kit cadre de compensation avec INSIDE M11 C sur cheminée préexistante avec profondeur  $\geq 53$  cm,  $72$  cm  $\leq L \leq 96$  cm et  $54$  cm  $\leq H \leq 69$  cm.



L'appareil est fini au dessus et sur les côtés pour pouvoir dépasser jusqu'à max 13 cm et permettre une profondeur réduite à min 46 cm.

Largeur min. de installation: 65 cm.

**!** ATTENTION: C'est obligatoire installer la grille de compensation si l'espace latéral entre l'appareil et la place d'installation est  $\geq$  de 3 cm.

A. Entrée de l'air interne obligatoire (prise d'air ambiant, INSIDE M9 min.  $400$  cm<sup>2</sup> / optimal  $630$  cm<sup>2</sup> - INSIDE M11 C min.  $630$  cm<sup>2</sup>)

B. Passage de l'air interne de la hotte de la cheminée à la contre-chape de l'habillage

C. Sortie de l'air interne obligatoire (INSIDE M9 min.  $400$  cm<sup>2</sup> / optimal  $630$  cm<sup>2</sup> - INSIDE M11 C min.  $630$  cm<sup>2</sup>)

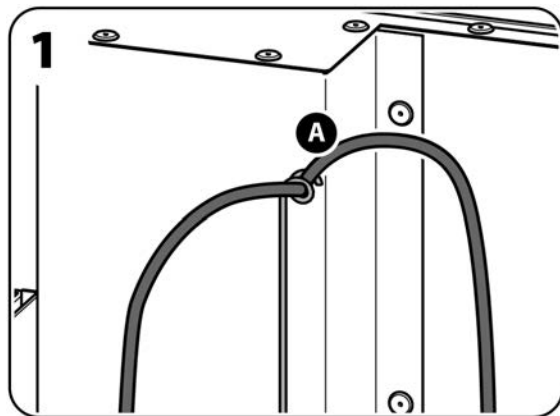
D. Conduit fumée tubé (min.  $\varnothing$  10 cm - max  $\varnothing$  15 cm)

E. Clôture de tamponnement du raccord à le conduit fumée

**!** ATTENTION: (INSIDE M11 C seulement) Il est obligatoire de toujours raccorder le tuyau de sortie de l'air chaud à l'appareil, en le bloquant avec les colliers fournis, et de le faire sortir du bâti de finition ou de la hotte par la trémie et la buse appropriées ; En l'absence de cette précaution et du raccordement du tuyau il y aura une augmentation de la température de l'appareil avec l'intervention conséquente des dispositifs de sécurité qui déclencheront automatiquement l'arrêt de celui-ci et la mise en état d'alarme pour surchauffe.

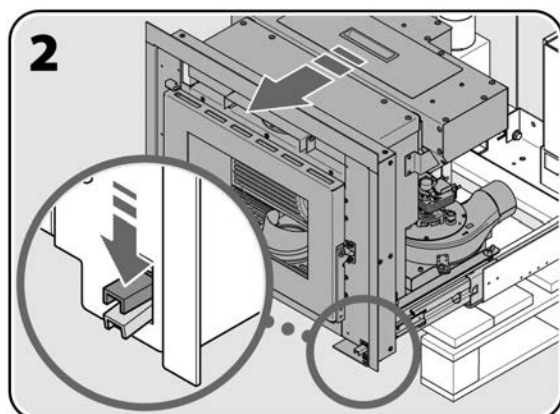
Avant l'installation il faut nettoyer soigneusement la cheminée (base sole foyère et conduit de fumée) dans laquelle on veut insérer l'appareil, procéder ensuite selon les indications suivantes:

1. Décrocher le câble d'alimentation [A] du ressort tendeur de câble.



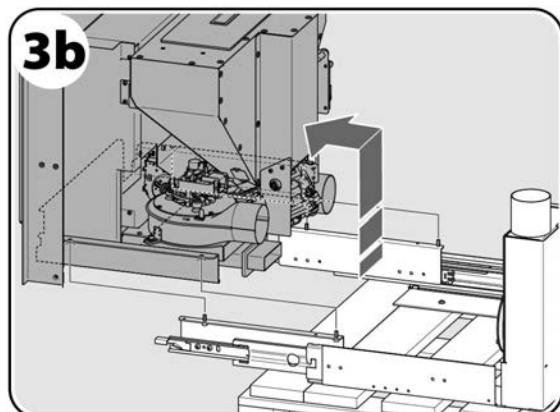
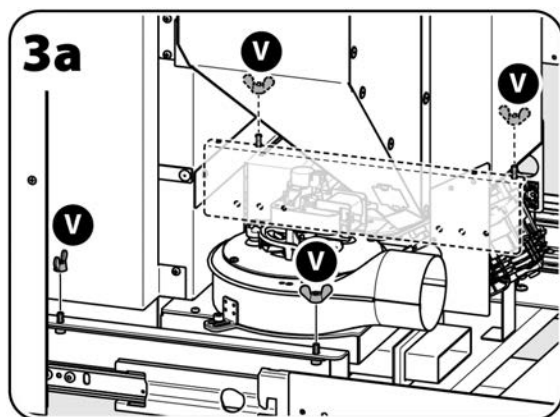
2. Décrocher l'appareil de la base fixe, en déplaçant le levier spécifique vers le bas, et le faire coulisser sur environ 10 cm.

(Dans l'image exemple avec INSIDE M11 C)



- 3a. Dévisser les quatre vis à ailettes [V] qui fixent l'appareil à la base fixe et 3b. le retirer.

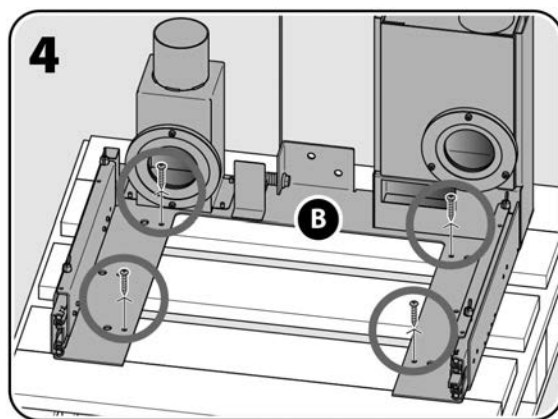
(Dans l'image exemple avec INSIDE M11 C)



4. Dévisser les vis qui fixent la base fixe [B] à la plate-forme.

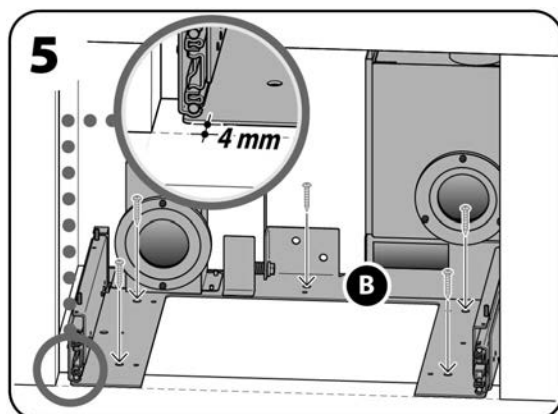
(Dans l'image exemple avec INSIDE M11 C)

**i** **Prévoir sur la cheminée préexistante l'installation d'un éventuel kit trémie et/ou kit cadre de compensation avant le positionnement définitif de la base fixe.**



5. Positionner la base fixe [B] à l'intérieur de la cheminée et procéder à l'ancrage à la sole de la cheminée à travers les sept trous prédisposés en utilisant des systèmes de fixation adéquats.

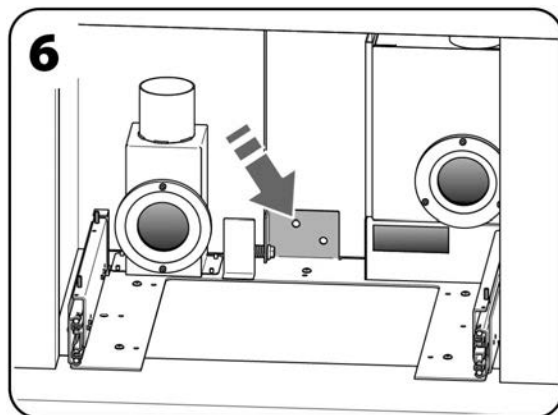
(Dans l'image exemple avec INSIDE M11 C)



6. Avec la bride de fixation situé à l'arrière de la base fixe, bloquer encore cette dernière à l'arrière afin d'éviter toute flexion à l'extraction de l'appareil. Cette opération requiert l'utilisation de systèmes de fixation adéquats.

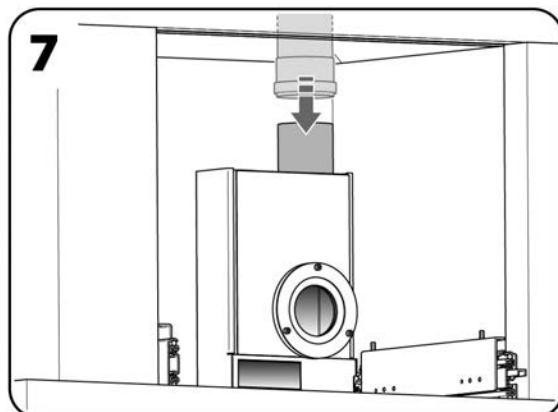
(Dans l'image exemple avec INSIDE M11 C)

**!** **ATTENTION: Il est important pour la sécurité d'ancrer solidement la base fixe à la cheminée existante; si cette opération n'est pas effectuée avec soin l'appareil pourrait se renverser et tomber au moment de l'extraction.**



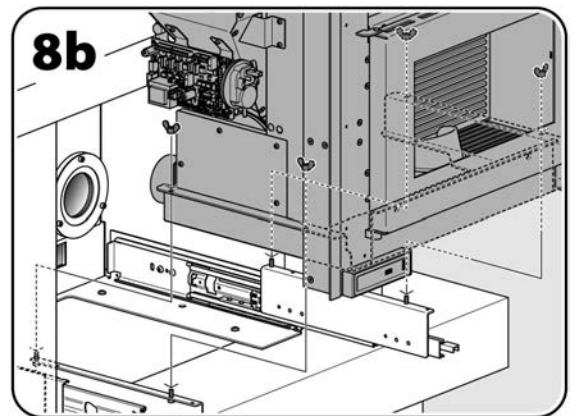
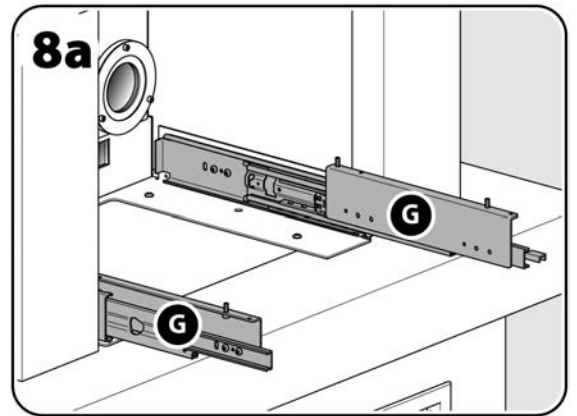
7. Effectuer le raccordement au conduit de fumée de manière à assurer l'étanchéité aux fumées (scellement ou joints).

**⊘** **Il EST INTERDIT d'utiliser des tuyaux flexibles pour le raccordement de l'appareil au conduit de fumée.**



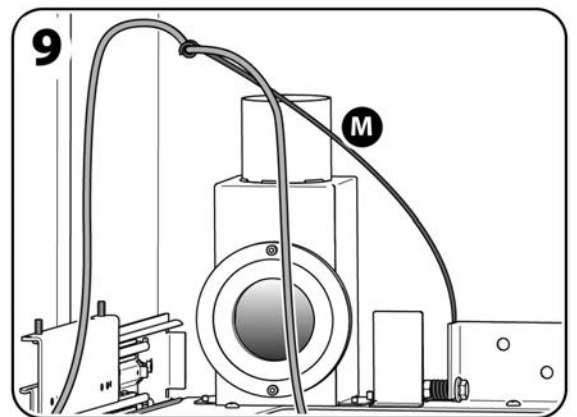
- 8a. Extraire complètement les deux rails de guidage [G] et repositionner  
8b. l'appareil sur les deux rails de la base fixe en revissant les quatre vis à ailettes pour le fixer sur cette dernière.

(Dans l'image exemple avec INSIDE M11 C)



9. Accrocher le câble d'alimentation au ressort tendeur de câble [M] en inclinant ce dernier d'environ 45° et contrôler, après insertion de l'appareil, que le câble ne gêne aucun élément pouvant être chaud ou en mouvement.

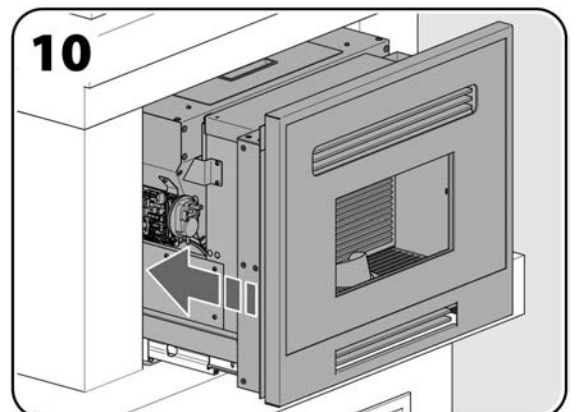
(Dans l'image exemple avec INSIDE M11 C)



10. Réintroduire l'appareil dans la base fixe.

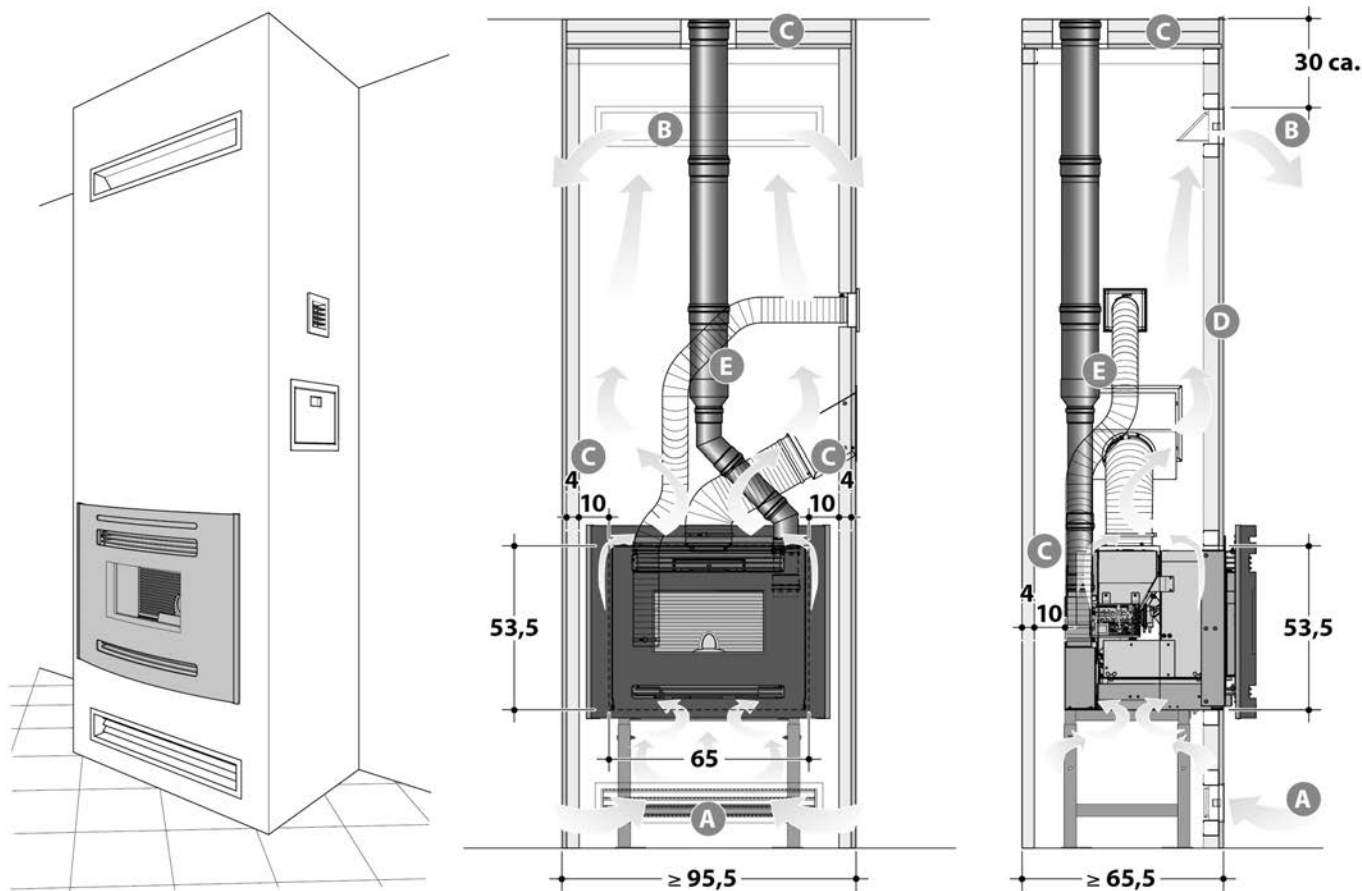
(Dans l'image exemple avec INSIDE M11 C)

**i** **ATTENTION!! Pour extraire et réintroduire l'appareil dans la base fixe, il est toujours nécessaire de décrocher l'appareil en appuyant sur le levier à droite prévu à cet effet.**



## 2.3.3 Positionnement de l'appareil sur le socle de support

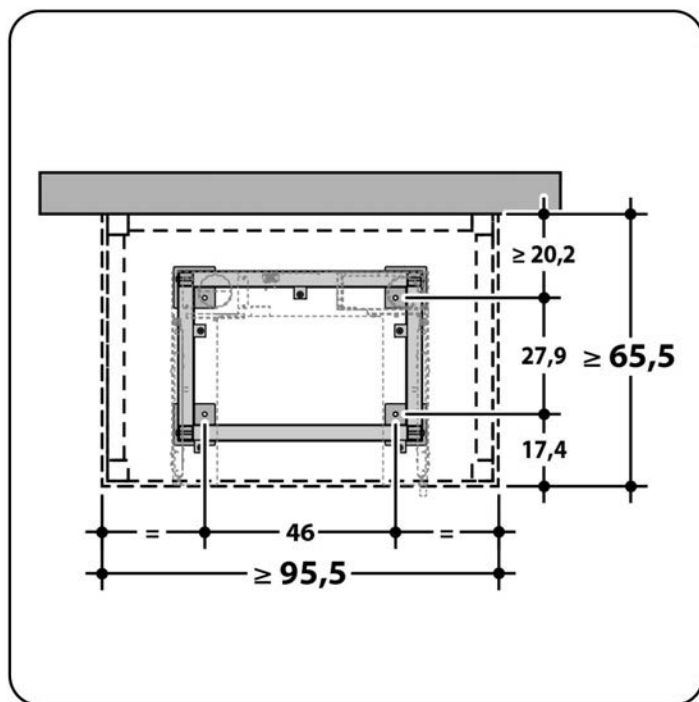
Exemple avec INSIDE M11 C



- A. Entrée de l'air interne obligatoire (prise d'air ambiant, INSIDE M9 min. 400 cm<sup>2</sup> / optimal 630 cm<sup>2</sup> - INSIDE M11 C min. 630 cm<sup>2</sup>)  
 B. Sortie de l'air interne obligatoire (INSIDE M9 min. 400 cm<sup>2</sup> / optimal 630 cm<sup>2</sup> - INSIDE M11 C min. 630 cm<sup>2</sup>)  
 C. Isolant en laine de roche - épaisseur 4 cm - densité 80 kg/m<sup>3</sup>  
 D. Coffrage ou hotte de finition en placoplâtre ignifuge sur ossature de profilés zingués  
 E. Conduit de fumée ou tuyau de raccordement (min Ø 10 cm - max Ø 15 cm)

**i** Seules les parois ininflammables permettent de positionner l'appareil à une distance minimale d'environ 10 cm sur le côté et à l'arrière.

**!** **ATTENTION: (INSIDE M11 C seulement)** Il est obligatoire de toujours raccorder le tuyau de sortie de l'air chaud à l'appareil, en le bloquant avec les colliers fournis, et de le faire sortir du bâti de finition ou de la hotte par la trémie et la buse appropriées ; En l'absence de cette précaution et du raccordement du tuyau il y aura une augmentation de la température de l'appareil avec l'intervention conséquente des dispositifs de sécurité qui déclencheront automatiquement l'arrêt de celui-ci et la mise en état d'alarme pour surchauffe.





### 2.3.4 Mise en fonction de la radiocommande portable

**!** Pour identifier les touches et les icônes sur lesquelles appuyer, voir figures et légendes au paragraphe 3.3.

La radiocommande portable doit être alimentée par les 3 piles fournies.

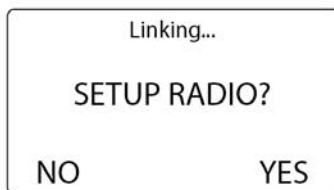
#### MISE EN PLACE DES PILES

Pour insérer les piles dans la radiocommande, procéder comme suit:

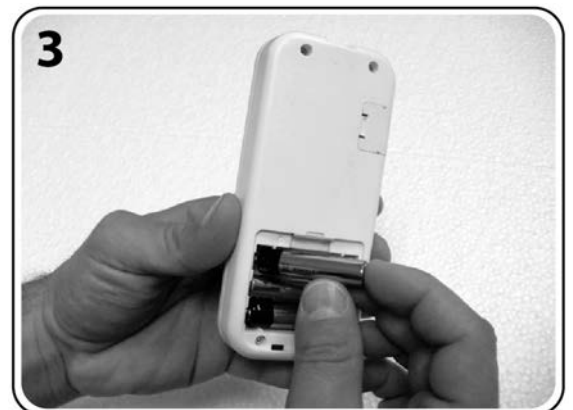
1. Retirer le support arrière de la radiocommande.
2. Retirer le couvercle du compartiment piles.
3. Insérer correctement les 3 piles fournies, remettre le couvercle et le support arrière.

**!** **ATTENTION: Si avec la paume de la main quelque touche est par hazard activée, enlever et réinsérer les piles dans la radiocommande.**

**i** Le display de la radiocommande indique le message [linking... SETUP RADIO?]; il suffit de pousser l'icône [i2] (no) à fin de stopper la mise en route de la radiocommande.



4. La radiocommande peut aussi fonctionner avec des batteries déchargées ou sans les batteries si elle est raccordée à l'appareil à l'aide du câble fourni.



## CONFIGURATION



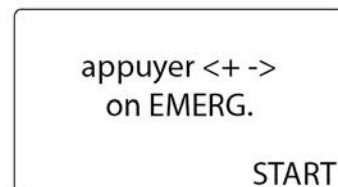
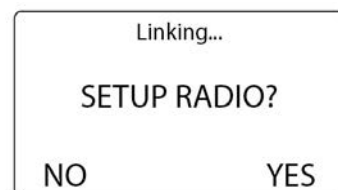
**ATTENTION: Cette procédure doit être effectuée seulement quand la radiocommande, la carte électronique ou le display doivent être remplacés. Cela n'est pas nécessaire dans la première mise en route de la radiocommande ou dans le remplacement des batteries.**

Pour configurer la radiocommande portable, procéder comme suit:

- Mettre l'appareil sous tension en le raccordant à une prise de courant.
- Mettre l'interrupteur situé à l'arrière de l'appareil sur ON.
- Vérifier que l'affichage de la radiocommande indique le message [linking SETUP RADIO?] puis appuyer sur l'icône [i4] (yes) pour lancer la configuration. Si le message [linking SETUP RADIO?] n'apparaît pas, veuillez enlever et réinsérer une batterie de la radiocommande.
- Appuyer sur les touches [P2] [P3] ([+] et [-]) en même temps sur le PANNEAU DE COMMANDE situé sur le côté gauche de l'appareil jusqu'à tous les voyants soient allumés.
- Appuyer sur l'icône [i4] (start) de la radiocommande et attendre la fin de la synchronisation.

Lorsque la configuration est terminée, l'affichage de la radiocommande indique les messages relatifs à l'état de fonctionnement de l'appareil qui est désormais prêt à l'utilisation.

Si la configuration échoue, il faut répéter la procédure expliquée ci-dessus, après avoir enlevé et réinséré les piles de la radiocommande.



### 2.3.5 Prise d'air ambiant

Pour pouvoir exercer sa fonction de générateur d'air chaud, l'appareil requiert une bouche de min. 630 cm<sup>2</sup> pour l'aspiration de l'air de la pièce. La prise d'air ambiant, à ouvrir dans la partie inférieure, doit être réalisée aussi bien dans le cas d'une installation dans une cheminée préexistante que dans le cas d'une installation sur le socle de support recouvert d'un bâti en carton-plâtre (voir exemples aux paragraphes 2.3.2 et 2.3.3).



**ATTENTION: contrôler régulièrement que dans la prise d'air n'est pas bouchée (chaque grille doit permettre un passage d'air de min. 630 cm<sup>2</sup>).**

Sur le conduit de fumée ou hotte de finition il faut aussi installer une "grille sans fermeture" (d'une dimension non inférieure à la prise d'air ambiant) avec le bord supérieur à environ 30 cm du plafond. Cette ouverture, non obstruible, permet la sortie de l'air chaud provenant de l'intérieur de la hotte de finition par mouvement convectif naturel et elle doit être réalisée dans le cas d'une installation dans une cheminée préexistante mais aussi dans le cas d'une installation sur le socle de support recouvert d'un bâti en carton-plâtre.

### 2.3.6 Prise d'air extérieur

Pour des raisons d'hygiène et de sécurité, il est recommandé de réaliser l'alimentation en air de combustion par l'extérieur. À cet effet, percer sur la paroi extérieure une ouverture pour l'entrée d'air, d'une section de 100 cm<sup>2</sup> (carrotage Ø 12 cm); protéger l'ouverture avec une grille sur les parois intérieure et extérieure.



**La prise d'air extérieur ne doit pas forcément être réalisée à l'arrière de l'appareil.**



**ATTENTION: Un débit d'air comburant de 40 m<sup>3</sup>/h doit être assuré dans la pièce d'installation de l'appareil.**

### 2.3.7 Raccordement de la sortie des fumées à un conduit de type traditionnel

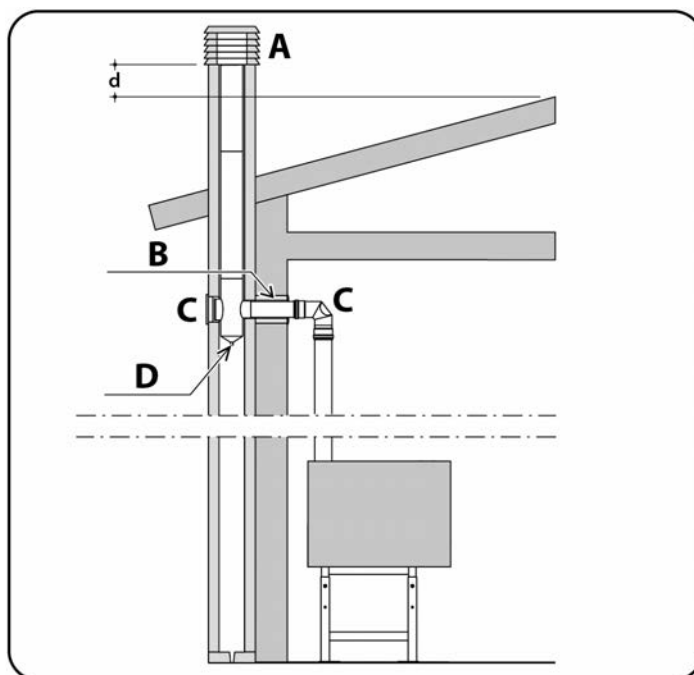
- Les dimensions internes du conduit de fumée doivent être au minimum de 10x10 cm ou Ø 10 cm et ne doivent pas excéder 20x20 cm ou Ø 20 cm; en cas de dimensions supérieures ou d'un mauvais état du conduit de fumée (ex. fissures, isolation insuffisante, etc.), il est préconisé d'insérer à l'intérieur du conduit de fumée un tuyau inox Ø 15 cm jusqu'à la sortie du toit.
- Assurer le tirage indiqué dans la fiche technique (voir paragraphe 1.3.2).
- Prévoir à la base du conduit vertical extérieur une trappe de visite pour les contrôles périodiques et le ramonage annuel.
- Le raccordement au conduit de fumée doit être étanche (scellé ou avec des joints).
- Il est impératif d'installer une souche antivent et de respecter la distance "d" au faite du toit; la distance "d" est définie par la réglementation locale en vigueur.

**ATTENTION: Si un incendie se déclare dans le conduit de fumée, il faut impérativement éteindre l'appareil et appeler les pompiers. Avant toute remise en service de l'appareil, faire contrôler le conduit et les tubes de raccordement par un professionnel et faire réparer en cas de dommage constaté.**

**i** En cas de panne de l'extracteur des fumées ou d'arrêt causé par une coupure de courant, le conduit vertical extérieur assure le tirage nécessaire à l'évacuation des produits de la combustion.

**i** La valeur du tirage indiquée dans les caractéristiques techniques de l'appareil est celle qui garantit les meilleures performances thermiques de l'appareil (consommation, rendement, émissions). Ces performances reportées dans le tableau des données techniques déclarées ont été mesurées avec ce tirage lors des essais selon la norme EN 14785:2006 et ont été certifiées par l'institut d'homologation. Une valeur de tirage supérieure pourrait causer un mauvais fonctionnement de l'appareil: augmentation de la consommation de granulés, surchauffage du corps de l'appareil, bruits dans la chambre de combustion.

**i** ATTENTION (POUR LE TECHNICIEN): Pour le dimensionnement des cheminées des appareils à granulés, effectué via des logiciels spéciaux, il est possible d'utiliser la pression de référence de 0 Pascal.



A. SOUCHE ANTIVENT  
B. ISOLATION  
C. TRAPPE D'INSPECTION  
D. ECOULEMENT DES CONDENSATS

## 2.3.8 Raccordement de la sortie des fumées à un conduit vertical extérieur type inox calorifugé

- Utiliser un conduit vertical extérieur ayant une section intérieure minimale de 10 cm et maximale de 20 cm.
- Assurer le tirage indiqué dans la fiche technique (voir paragraphe 1.3.2).
- Utiliser uniquement des tuyaux inox calorifugés (double paroi) convenablement ancrés au bâtiment.
- Prévoir à la base du conduit vertical extérieur une trappe de visite pour les contrôles périodiques et le ramonage annuel.
- Il est impératif d'installer une souche antivent et de respecter la distance "d" au faite du toit; la distance "d" est définie par la réglementation locale en vigueur.

**!** **ATTENTION: Si un incendie se déclare dans le conduit de fumée, il faut impérativement éteindre l'appareil et appeler les pompiers. Avant toute remise en service de l'appareil, faire contrôler le conduit et les tubes de raccordement par un professionnel et faire réparer en cas de dommage constaté.**

**i** **En cas de panne de l'extracteur des fumées ou d'arrêt causé par une coupure de courant, le conduit vertical extérieur assure le tirage nécessaire à l'évacuation des produits de la combustion.**

**i** **La valeur du tirage indiquée dans les caractéristiques techniques de l'appareil est celle qui garantit les meilleures performances thermiques de l'appareil (consommation, rendement, émissions). Ces performances reportées dans le tableau des données techniques déclarées ont été mesurées avec ce tirage lors des essais selon la norme EN 14785:2006 et ont été certifiées par l'institut d'homologation. Une valeur de tirage supérieure pourrait causer un mauvais fonctionnement de l'appareil: augmentation de la consommation de granulés, surchauffage du corps de l'appareil, bruits dans la chambre de combustion.**

**i** **ATTENTION (POUR LE TECHNICIEN):** Pour le dimensionnement des cheminées des appareils à granulés, effectué via des logiciels spéciaux, il est possible d'utiliser la pression de référence de 0 Pascal.

## 2.3.9 Branchement de l'appareil

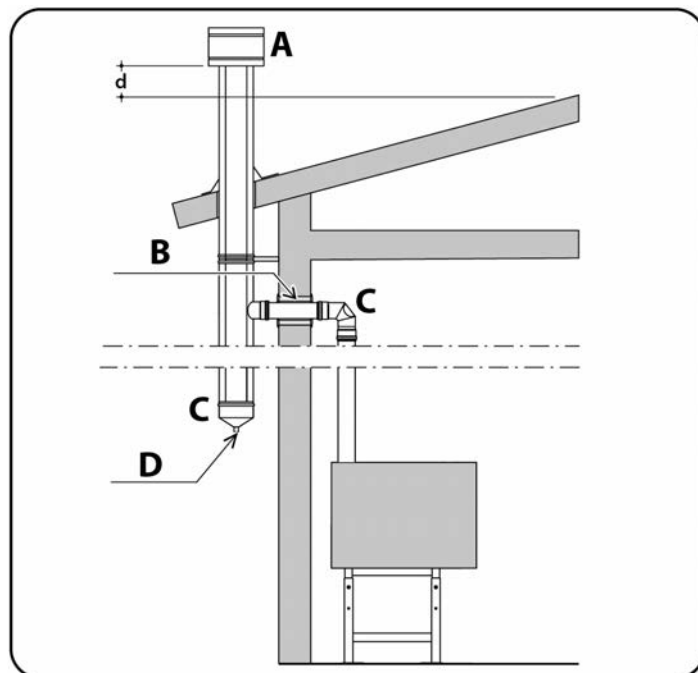
Prévoir sur le réseau électrique un interrupteur bipolaire (la distance entre les contacts ouvertes doit être au moins 3 mm) permettant d'isoler électriquement l'installation durant la période où l'appareil n'est pas utilisé. Insérer la fiche dans une prise de courant murale adaptée.

**!** **ATTENTION: Gardez le cordon d'alimentation et tous les câbles électriques à une distance appropriée des parties chaudes, parties en déplacement et des arêtes vives.**

**!** **ATTENTION: Si le câble de alimentation est endommagé, il doit être remplacé par un SAV ou un technicien qualifié pour éviter des risques.**

**i** **Appuyer sur l'interrupteur général pour allumer l'appareil. L'appareil se prépare ainsi à l'allumage. L'allumage a lieu selon le mode de fonctionnement sélectionné (voir paragraphe 3.3.1), et éventuellement selon la programmation établie (voir paragraphe 3.3.4).**

**i** **Vérifier que la quantité de combustible dans le réservoir est suffisante pour la durée de fonctionnement envisagée.**



A. SOUCHE ANTIVENT  
B. ISOLATION  
C. TRAPPE D'INSPECTION  
D. ECOULEMENT DES CONDENSATS

## 2.3.10 Montage du socle de support

Outils nécessaires:

- Clé mâle à 6 pans de 4 mm.

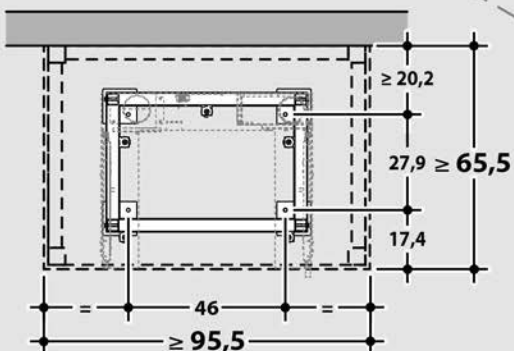
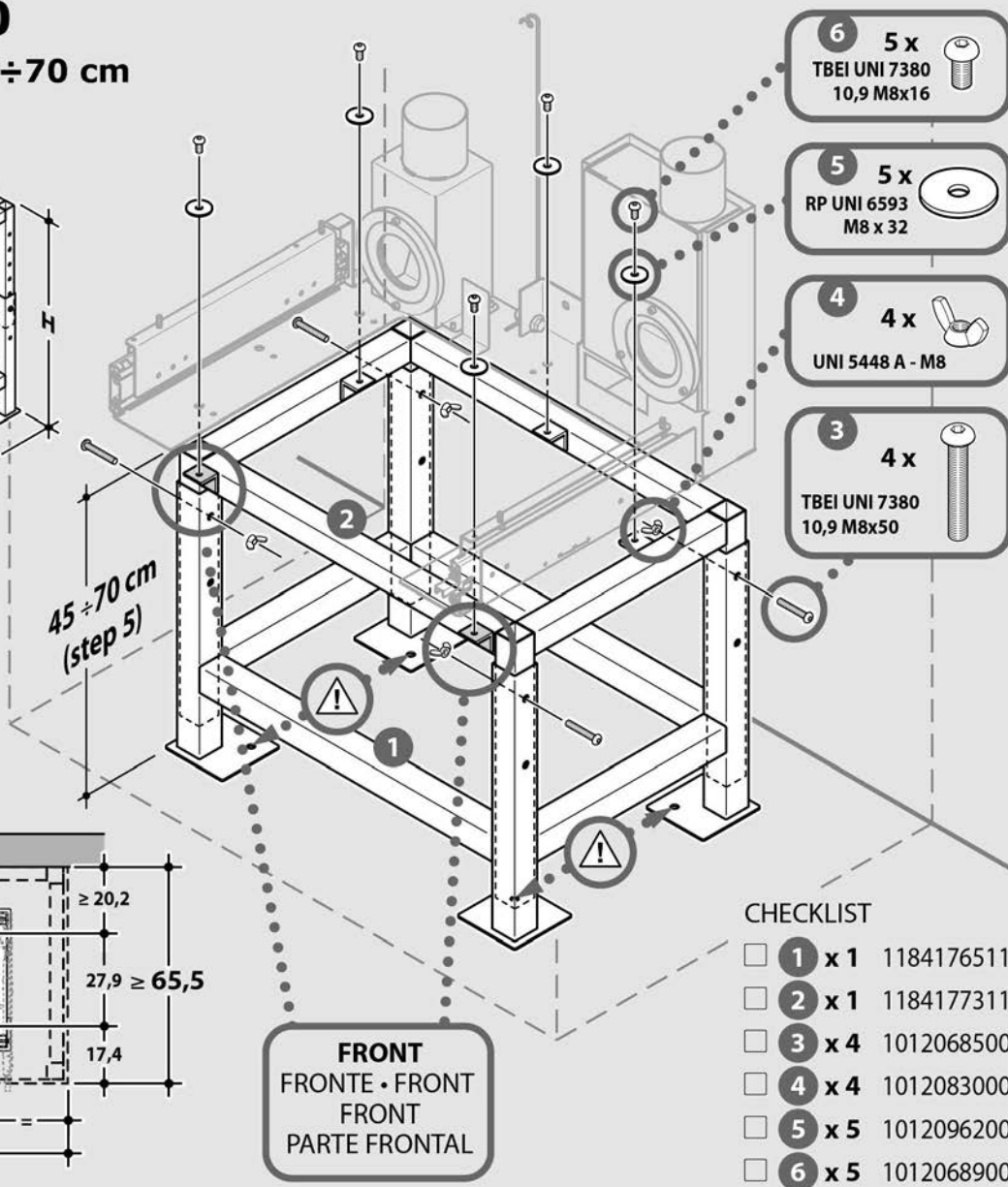
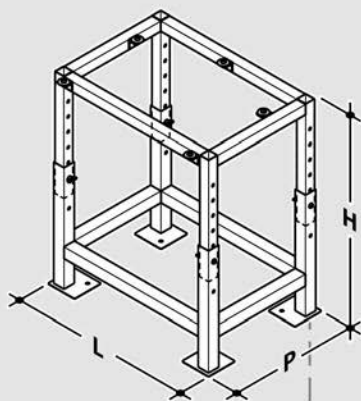
**ATTENTION:** Pour votre sécurité, veuillez endosser des gants de protection.

Après avoir effectué les opérations décrites au paragraphe 2.3.2 aux points 1-2-3-4 continuer le montage selon le schéma suivant et terminer avec les opérations décrites au même paragraphe aux points 8-9-10.

**ATTENTION :** pour des raisons de sécurité, il est important de fixer fermement le socle de support au sol à l'aide des quatre trous prévus à cet effet ; fixer plus solidement la base fixe au mur au niveau des trous postérieurs afin d'éviter qu'elle ne se plie à l'extraction de l'appareil. Cette opération requiert l'utilisation de systèmes de fixation adéquats.

# 1531901700

L 61 x P 43 x H 45÷70 cm



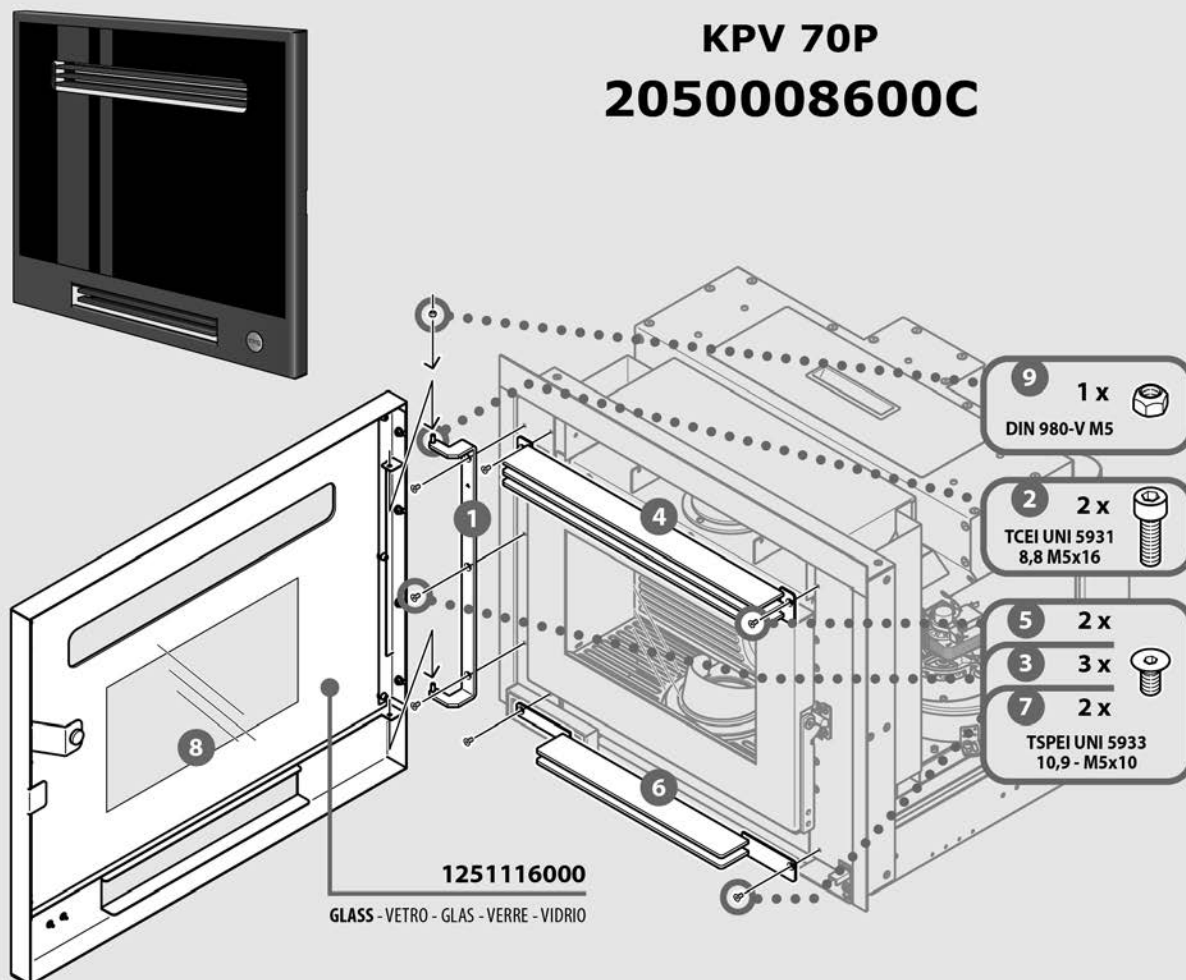
(Dans l'image exemple avec INSIDE M11 C)

## 2.3.11 Montage kit porte pare-feu

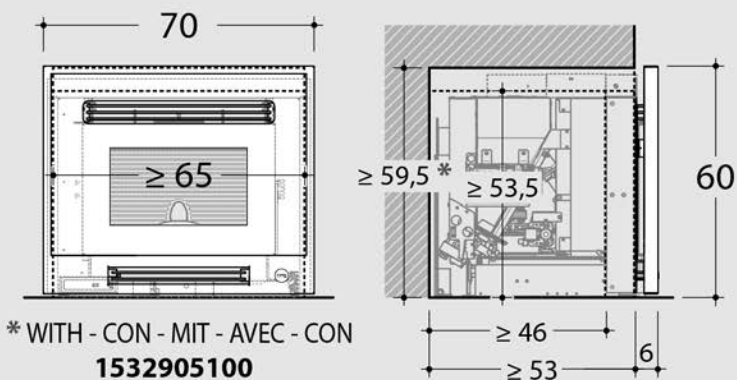
Outils nécessaires:

- Clé mâle à 6 pans de 4 mm.
- Clé mâle à 6 pans de 3 mm.

Pour le montage des éléments suivre la séquence numérique décrite sur le schéma reporté plus loin.



MINIMUM INSTALLATION MEASURES  
MISURE MINIME D'INSTALLAZIONE  
MINDESTENBAUMASSNAHMEN  
MESURES D'INSTALLATION MINIMALES  
MEDIDAS MÍNIMAS DE INSTALACIÓN



### CHECK LIST

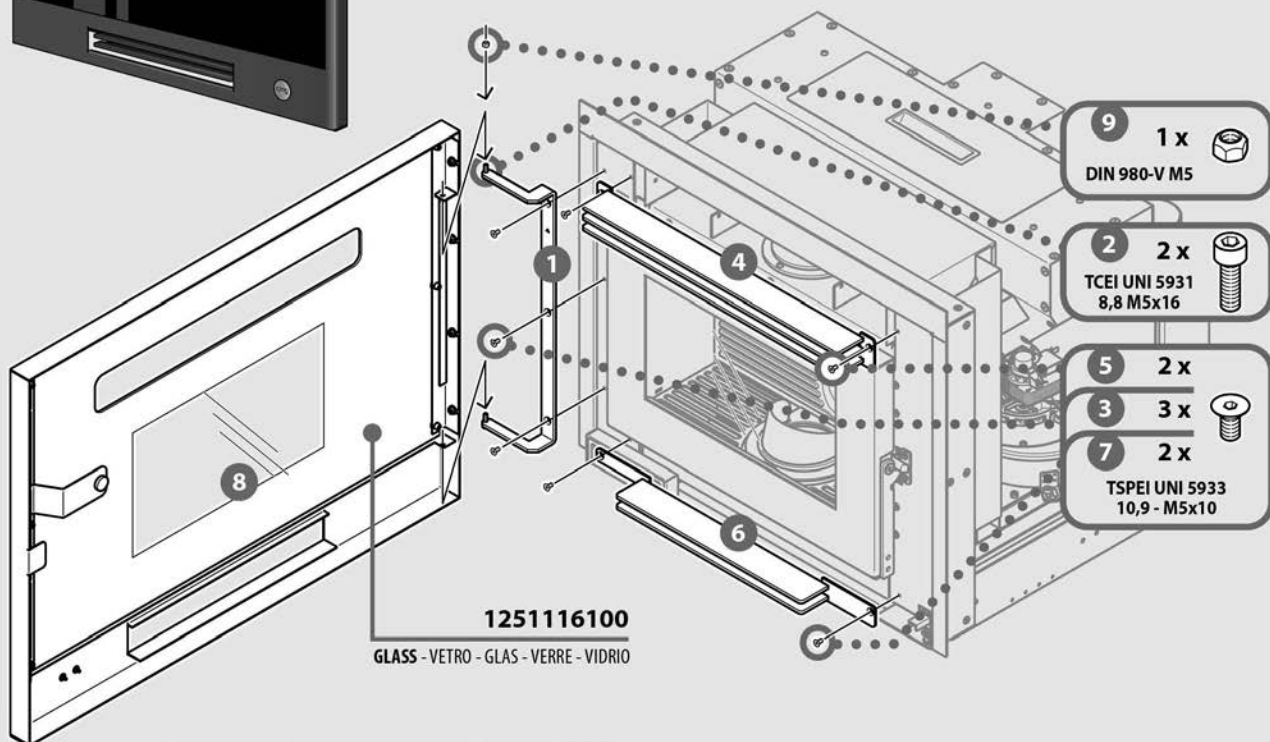
- |                          |                                |             |              |
|--------------------------|--------------------------------|-------------|--------------|
| <input type="checkbox"/> | <b>1</b> x 1                   | 1106184511  | *            |
| <input type="checkbox"/> | <b>2</b> x 2                   | 1012062800  | **           |
| <input type="checkbox"/> | <b>3</b> <b>5</b> <b>7</b> x 7 | 1012073200  |              |
| <input type="checkbox"/> | <b>4</b> x 1                   | 1183163101  |              |
| <input type="checkbox"/> | <b>6</b> x 1                   | 1183163001  |              |
| <input type="checkbox"/> | <b>8</b> x 1                   | 1383183101C | * cm 70 x 59 |
| <input type="checkbox"/> | <b>9</b> x 1                   | 1012080700  | *            |

\* To be separated for assembly - Da separare per il montaggio - Zur Montage zu trennen - A séparer pour le montage - Separarse para el montaje.

\*\* Already pre-assembled at n. 1 - Già pre-assemblato al n. 1 - Bereits vormontiert bei n. 1 - Déjà pré-assemblé au n. 1 - Ya premontado en n. 1.

# KPV 80P

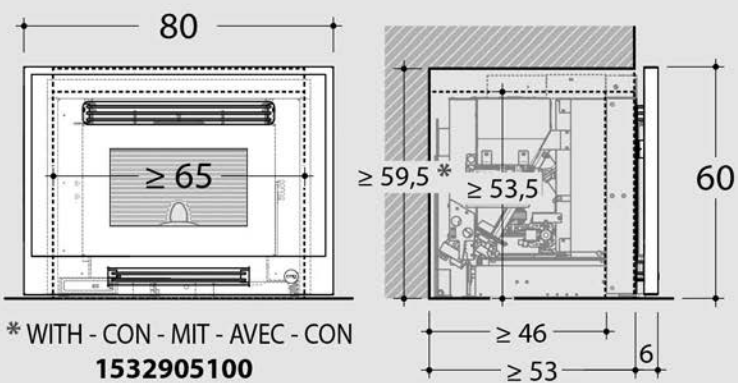
## 2050008700C



- 9** 1 x **DIN 980-V M5**
- 2** 2 x **TCEI UNI 5931 8,8 M5x16**
- 5** 2 x
- 3** 3 x
- 7** 2 x **TSPEI UNI 5933 10,9 - M5x10**

**1251116100**  
GLASS - VETRO - GLAS - VERRE - VIDRIO

**MINIMUM INSTALLATION MEASURES**  
MISURE MINIME D'INSTALLAZIONE  
MINDESTENBAUMASSNAHMEN  
MESURES D'INSTALLATION MINIMALES  
MEDIDAS MÍNIMAS DE INSTALACIÓN



\* WITH - CON - MIT - AVEC - CON  
**1532905100**

**CHECK LIST**

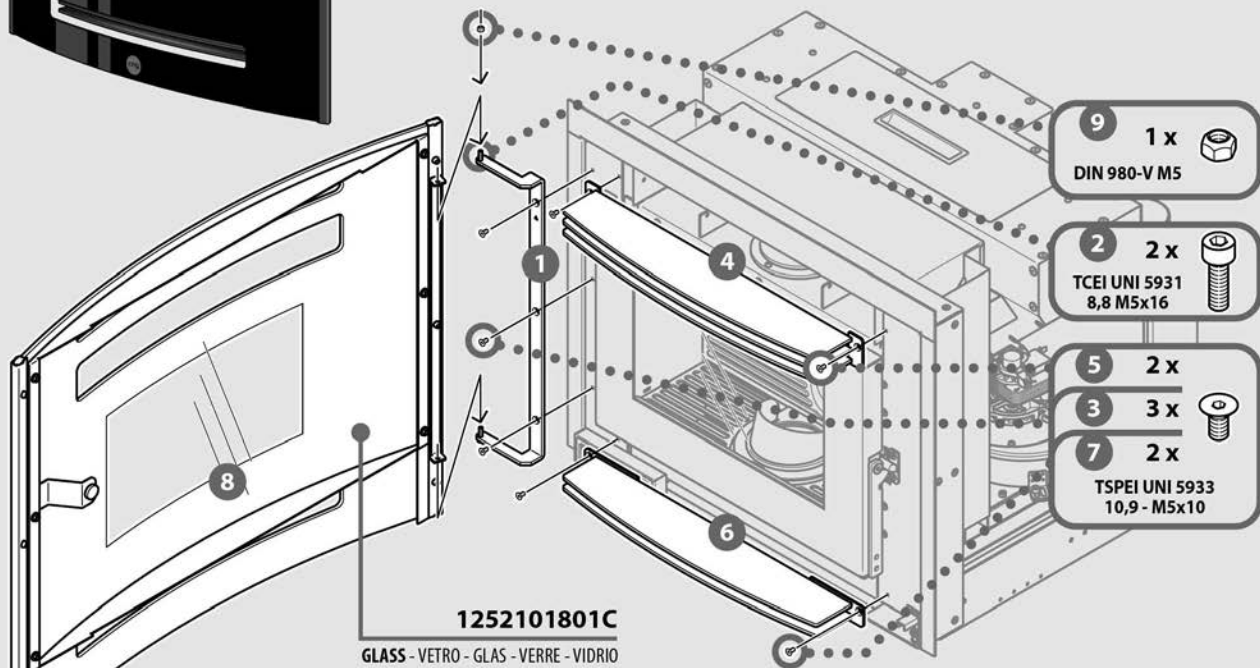
- 1** x 1 1106184411 \*
- 2** x 2 1012062800 \*\*
- 3** **5** **7** x 7 1012073200
- 4** x 1 1183163101
- 6** x 1 1183163001
- 8** x 1 1383183201C \* cm 80 x 59
- 9** x 1 1012080700 \*

\* To be separated for assembly - Da separare per il montaggio - Zur Montage zu trennen - A séparer pour le montage - Separarse para el montaje.

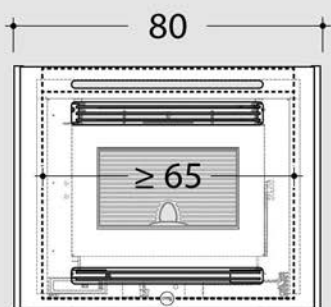
\*\* Already pre-assembled at n. 1 - Già pre-assemblato al n. 1 - Bereits vormontiert bei n. 1 - Déjà pré-assemblé au n. 1 - Ya premontado en n. 1.

# KPV 80C

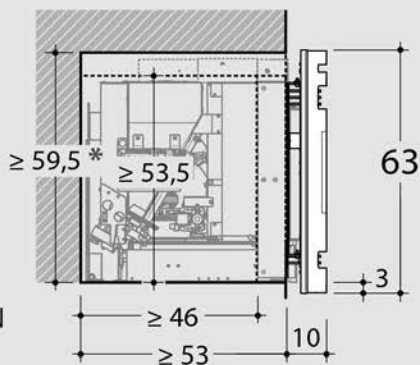
## 2050008800C



**MINIMUM INSTALLATION MEASURES**  
MISURE MINIME D'INSTALLAZIONE  
MINDESTENBAUMASSNAHMEN  
MESURES D'INSTALLATION MINIMALES  
MEDIDAS MÍNIMAS DE INSTALACIÓN



\* WITH - CON - MIT - AVEC - CON  
**1532905100**



## CHECK LIST

- 1** x 1 1106182611 \*
- 2** x 2 1012062800 \*\*
- 3** **5** **7** x 7 1012073200
- 4** x 1 1183162801
- 6** x 1 1183162901
- 8** x 1 1383183301C \* cm 80 x 63
- 9** x 1 1012080700 \*

\* To be separated for assembly - Da separare per il montaggio - Zur Montage zu trennen - A séparer pour le montage - Separarse para el montaje.

\*\* Already pre-assembled at n. 1 - Già pre-assemblato al n. 1 - Bereits vormontiert bei n. 1 - Déjà pré-assemblé au n. 1 - Ya premontado en n. 1.



## 2.3.12 Montage tiroir supérieur

Outils nécessaires:

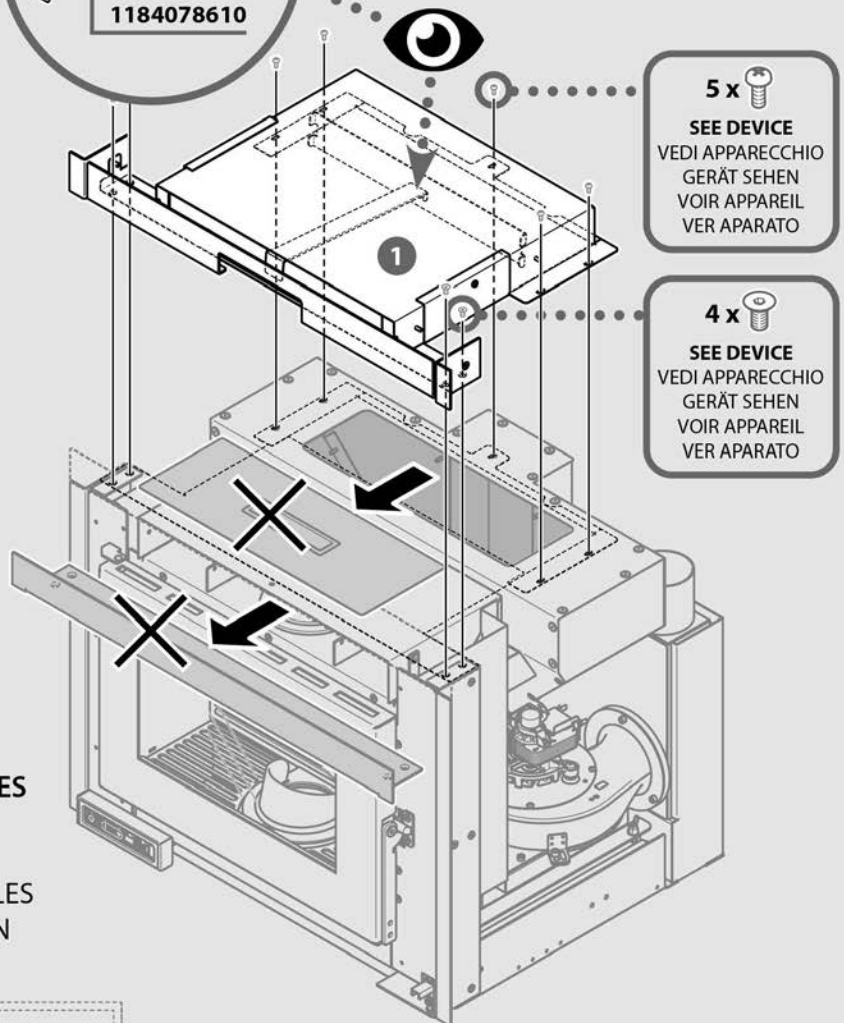
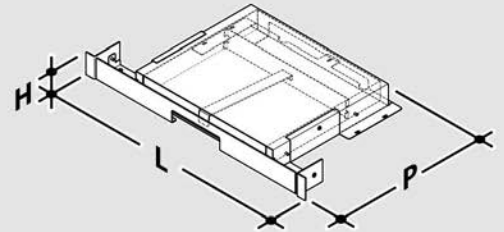
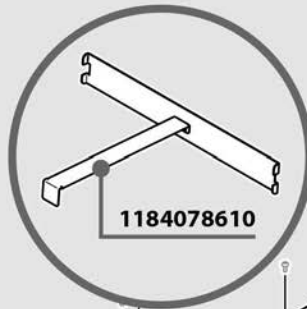
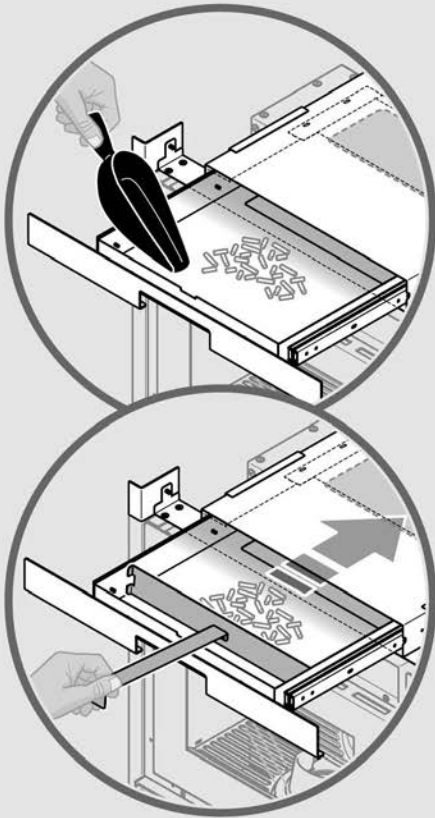
- Clé mâle à 6 pans de 3 mm.
- Tournevis cruciforme.

Retirez le cadre horizontal et le couvercle de la trémie à granulés.

Utilisez les vis récupérées du corps pour fixer le kit de tiroir de chargement en place.

# 1532905100

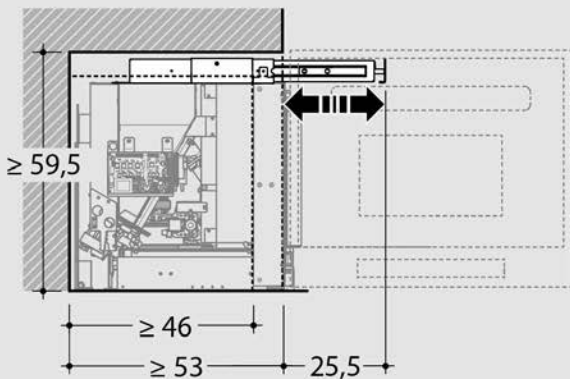
L 68 x P 43 x H 6 cm



5 x SEE DEVICE  
VEDI APPARECCHIO  
GERÄT SEHEN  
VOIR APPAREIL  
VER APARATO

4 x SEE DEVICE  
VEDI APPARECCHIO  
GERÄT SEHEN  
VOIR APPAREIL  
VER APARATO

**MINIMUM INSTALLATION MEASURES**  
MISURE MINIME D'INSTALLAZIONE  
MINDESTBAU MASSNAHMEN  
MESURES D'INSTALLATION MINIMALES  
MEDIDAS MÍNIMAS DE INSTALACIÓN



**X PARTS TO BE ELIMINATED**  
PARTI DA ELIMINARE  
ZU BESEITIGENDEN TEILEN  
PARTIES À ÉLIMINER  
PARTES A ELIMINAR

CHECK LIST

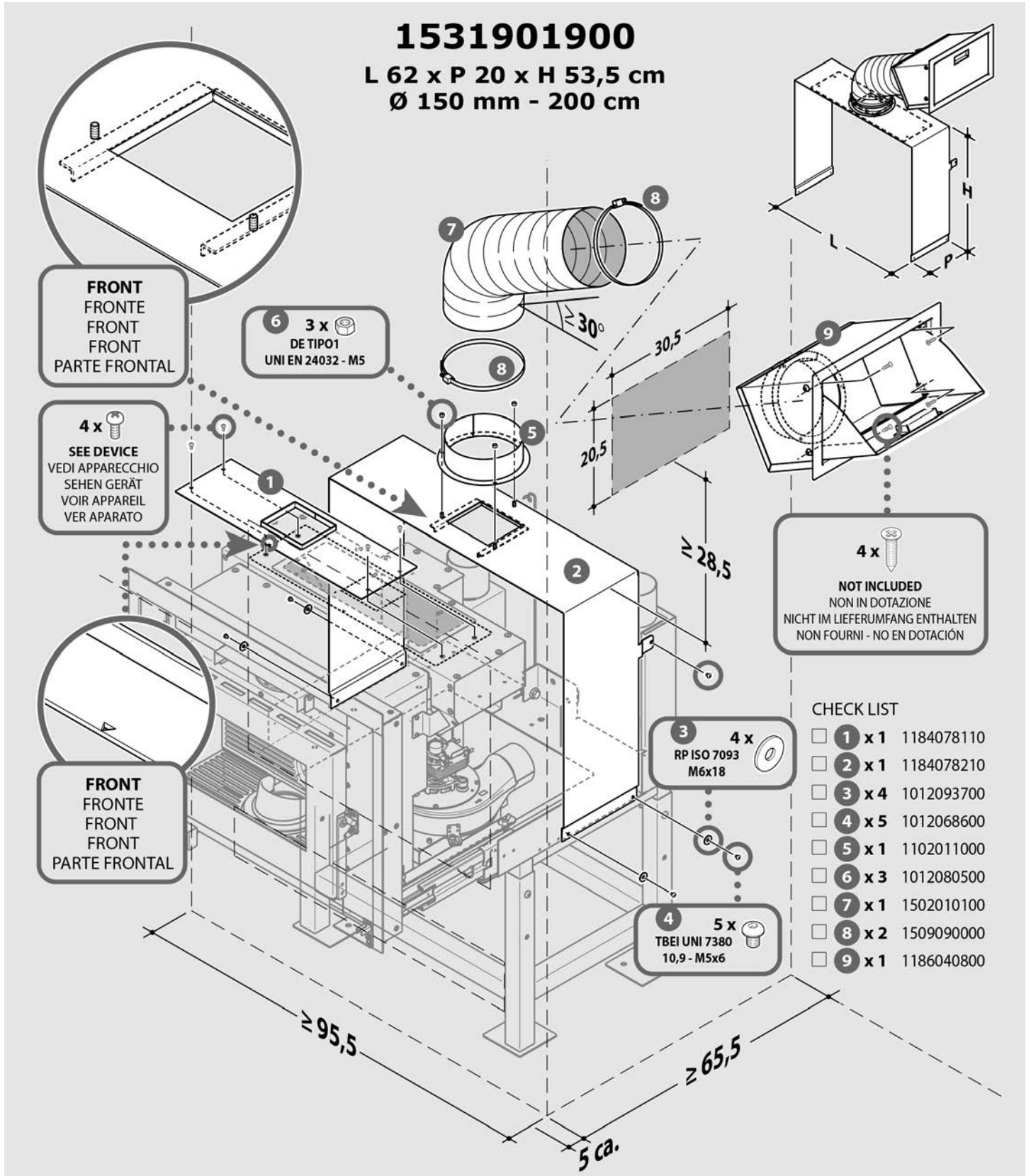
**1** x 1 1184078710

## 2.3.13 Montage trémie de chargement

Outils nécessaires:

- Clé mâle à 6 pans de 4 mm.
- Clé plate de 8 mm.
- Tournevis cruciforme.

Pour le montage des éléments suivre la séquence numérique décrite sur le schéma reporté plus loin.



(Dans l'image exemple avec INSIDE M11 C)

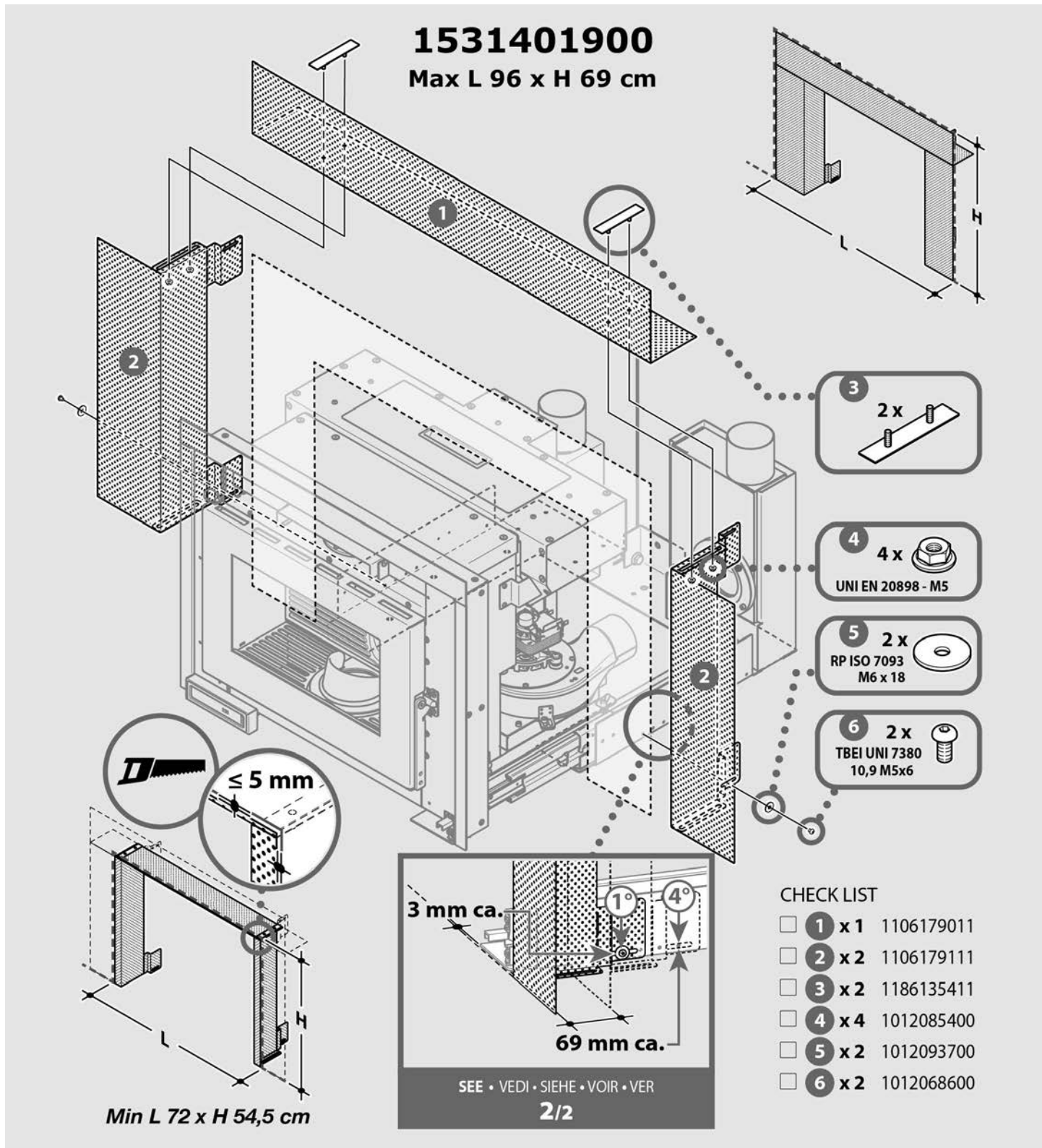
## 2.3.14 Montage kit de compensation

Outils nécessaires:

- Clé mâle à 6 pans de 4 mm.
- Clé plate de 8 mm.
- Une scie à métaux ou un autre outil permettant de couper facilement et avec précision les profilés en tôle perforée.

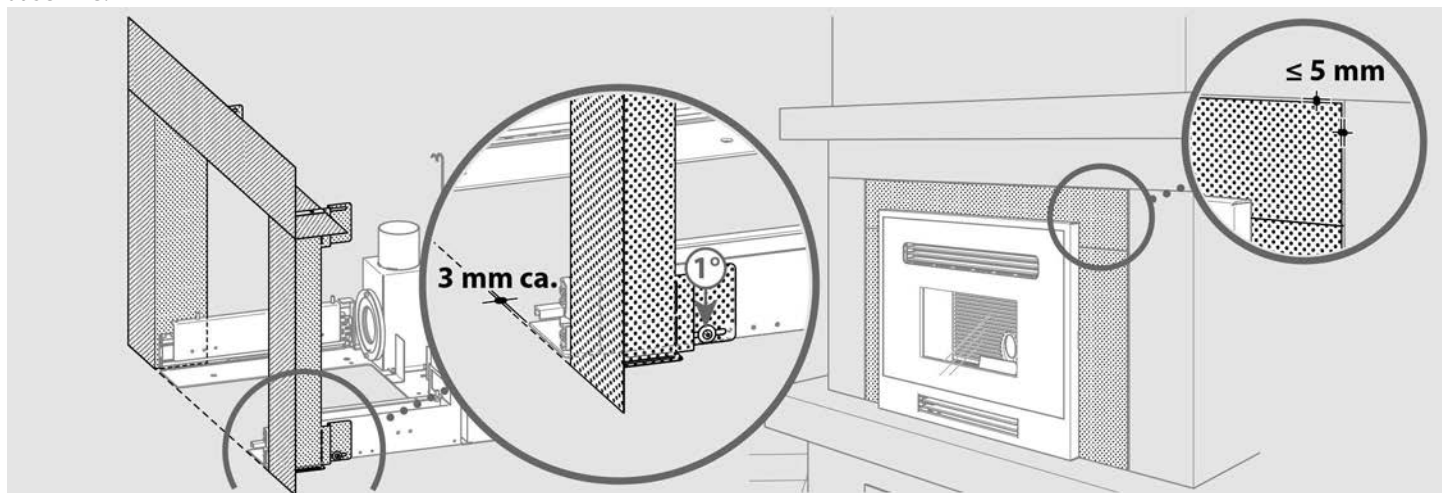
Pour le montage des éléments, suivre la séquence numérique décrite sur le schéma ci-après : les préassembler puis les installer sur la base fixe avant de les insérer dans le foyer de la cheminée préexistante.

**REMARQUE : aucun autre réglage du kit ne peut être effectué après son insertion dans le foyer de la cheminée préexistante.**

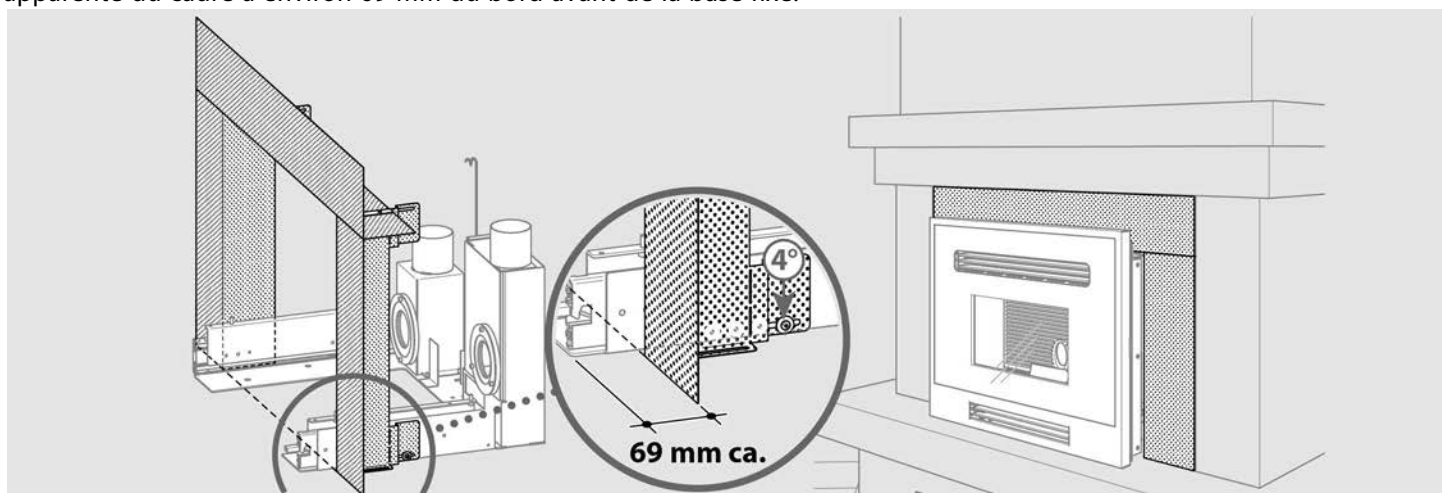


Découper les profilés en tôle perforée selon les dimensions de l'ouverture du foyer, en prévoyant toujours un espace  $\leq 5$  mm par rapport aux bords de la cheminée.

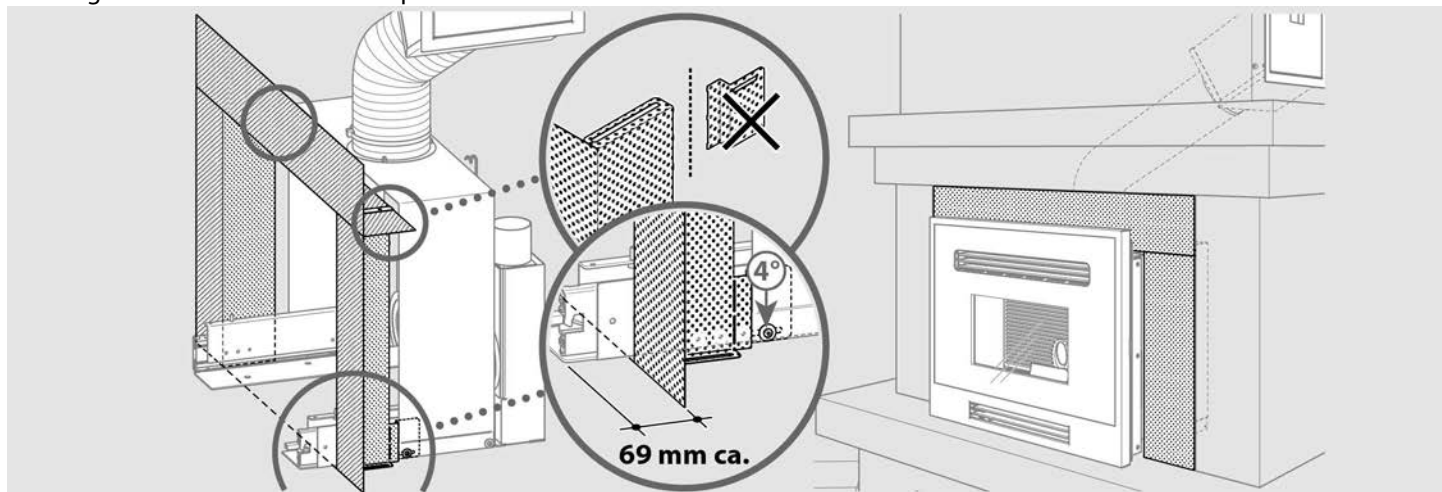
Pour que le cadre de compensation soit au ras de la partie postérieure de la porte, utiliser le 1er trou de fixation (à droite et à gauche), comme indiqué dans le détail sur la figure, et régler la surface apparente du cadre à environ 3 mm du bord avant de la base fixe.



Pour que le cadre de compensation soit au ras de la partie postérieure de la pièce peinte et que l'appareil soit à environ 12 cm du foyer, utiliser le 4ème trou de fixation (à droite et à gauche), comme indiqué dans le détail sur la figure, et régler la surface apparente du cadre à environ 69 mm du bord avant de la base fixe.



En présence également du kit trémie de chargement, les fixer tous deux sur le 4ème trou, en superposant le support du kit trémie de chargement au kit cadre de compensation.



(Dans les images exemples avec INSIDE M11 C)

### 2.3.15 Montage kit de aération

Outils nécessaires:

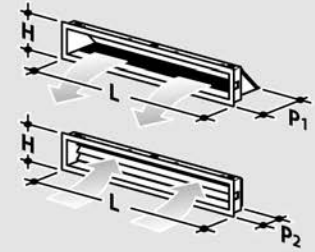
- Tournevis cruciforme.

**AERATION KIT - KIT AERAZIONE - BELÜFTUNG KIT  
KIT D'AÉRATION - KIT DE AIREACIÓN**

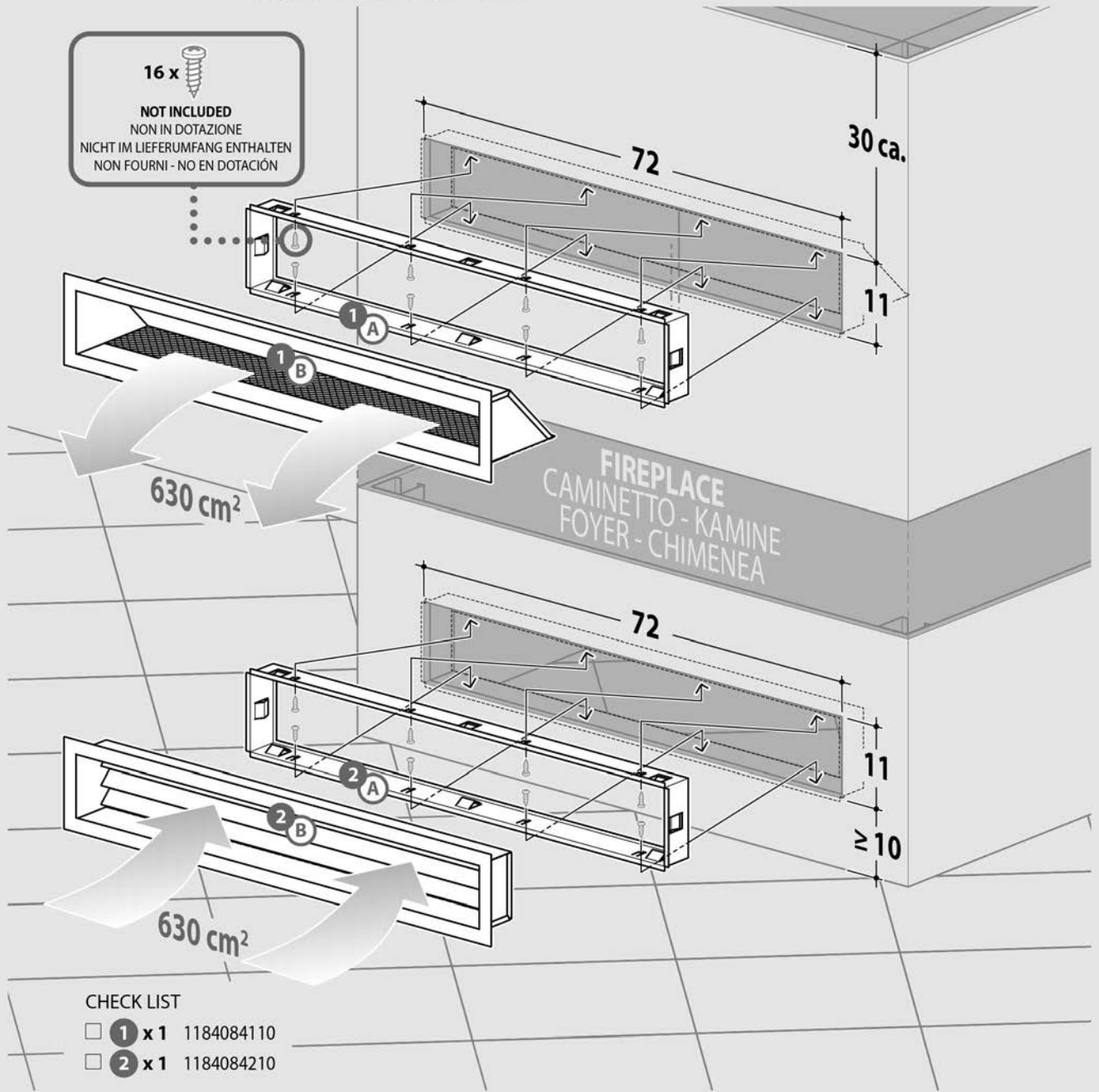
**L 74 x P<sub>1</sub> 16,5 x H 13 cm - area 630 cm<sup>2</sup>**

**L 74 x P<sub>2</sub> 6,5 x H 13 cm - area 630 cm<sup>2</sup>**

**1532905200**



16 x  
NOT INCLUDED  
NON IN DOTAZIONE  
NICHT IM LIEFERUMFANG ENTHALTEN  
NON FORNITI - NO EN DOTACIÓN



CHECK LIST

- 1 x 1 1184084110
- 2 x 1 1184084210

### 2.3.16 Canalisation de l'air chaud (INSIDE M11 C seulement)

L'appareil est équipé d'un système de canalisation d'air chaud composé d'un ventilateur indépendant, d'un tuyau de Ø 80 mm, d'une trémie et d'une sortie d'air chaud.

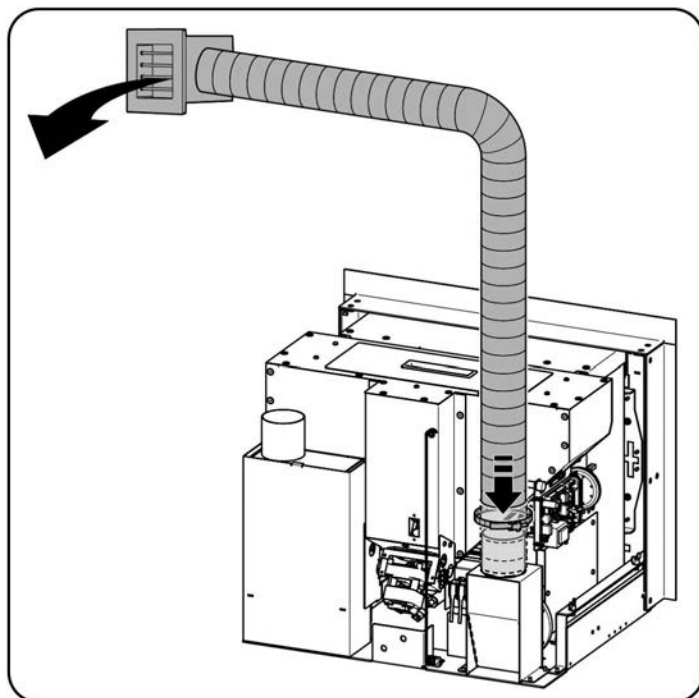
**⚠ ATTENTION: Il est obligatoire de toujours raccorder le tuyau de sortie de l'air chaud à l'appareil, en le bloquant avec les colliers fournis, et de le faire sortir du bâti de finition ou de la hotte par la trémie et la buse appropriées ; En l'absence de cette précaution et du raccordement du tuyau il y aura une augmentation de la température de l'appareil avec l'intervention conséquente des dispositifs de sécurité qui déclencheront automatiquement l'arrêt de celui-ci et la mise en état d'alarme pour surchauffe.**

**i** Le cas échéant, il est possible de prolonger le conduit d'air chaud même au-delà de sa longueur initiale en utilisant des raccords et des tuyaux spéciaux, et, pour obtenir un bon rendement thermique en sortie de la buse, il est nécessaire de l'isoler de manière appropriée. Pour la même raison, il est également conseillé de ne jamais dépasser 5/7 m de longueur.

**⊘ IL EST INTERDIT d'installer une buse autre que celle fournie puisqu'elle pourrait avoir une ouverture inadéquate ou être équipée de dispositifs d'arrêt du débit d'air inadaptés.**

**i** **ATTENTION: Pour obtenir un meilleur résultat dans les longues canalisations (5/7 m) il est conseillé d'utiliser des tuyaux lisses à l'intérieur et isolés à l'extérieur, avec le moins de coudes possibles et en considérant que, selon la puissance de l'appareil, plus les distances à recouvrir sont longues et plus la perte de chargement, et donc de rendement, sera importante.**

**⚠ ATTENTION: Ne pas couper les murs horizontalement pour ne pas les affaiblir.**



## 3 EMPLOI

### 3.1 Contrôles et informations sur le premier allumage

Avant d'allumer l'appareil pour la première fois il faut:

- Détacher l'étiquette de la vitre et éliminer toute trace éventuelle de colle.
- Vérifier que toutes les prescriptions de sécurité sont respectées (voir paragraphes 1.5 et 1.6).
- Procéder au raccordement électrique après vérification de la tension d'alimentation sur la prise de courant (230 V~ - 50 Hz) et basculer sur ON l'interrupteur général placé sur le panneau arrière de l'appareil.
- Vérifier sur le panneau de commande que les LED s'allument et vérifier que l'écran de la radiocommande portable s'active.
- Vérifier que le réservoir contient une quantité de combustible suffisante au fonctionnement de l'appareil pour la période de chauffe prévue.

**i** Le combustible utilisé doit impérativement avoir les caractéristiques indiquées au paragraphe 1.4.

**!** ATTENTION: Les enfants doivent être surveillés par un adulte. Ils ne doivent ni toucher les parties chaudes de l'appareil ni interférer avec son fonctionnement.

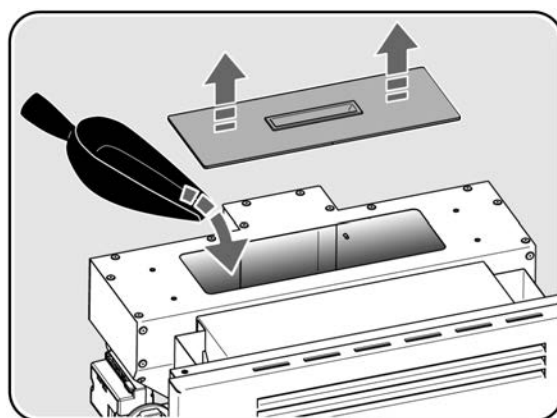
**i** Le corps de chauffe métallique de l'appareil est revêtu d'une peinture spéciale haute température qui atteindra sa résistance thermique et sa stabilité chimique lors du premier allumage de l'appareil: une mauvaise odeur et un peu de fumée peuvent alors se dégager de l'appareil. Veiller à bien aérer la pièce lors du premier allumage. Une fois la peinture séchée, il n'y aura plus de dégagement d'odeur ni de fumée et l'appareil pourra être utilisé normalement.

### 3.2 Chargement des granulés de bois

Remplir la trémie de granulés d'un diamètre de  $6 \pm 1,0$  mm et d'une longueur de  $3,15 \leq L \leq 40,0$  mm (EN 17225-2 - Catégorie A1) par la bouche de chargement accessible en extrayant l'appareil, par le tiroir supérieur ou par la trémie de chargement (disponible sur la liste de prix).

**i** ATTENTION!! Il est interdit de remplir la trémie de granulés au-delà de la limite de la bouche de chargement afin d'éviter que le couvercle ne se ferme pas correctement, que le tiroir supérieur ne se bloque ou que le tube de la trémie de chargement ne soit endommagé par un excès de carburant.

**i** ATTENTION!! Pour extraire et réintroduire l'appareil dans la base fixe, il est toujours nécessaire de décrocher l'appareil en appuyant sur le levier à droite prévu à cet effet.



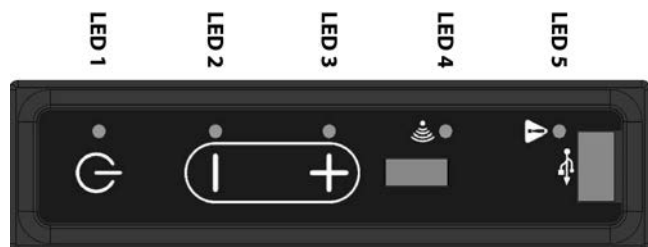
**!** ATTENTION: Le pellet qui chute par inadvertance hors du réservoir pendant les opérations de remplissage peut entrer en contact avec des composants très chauds de l'appareil avec le risque d'incendie. Il est donc nécessaire d'utiliser une pelle spéciale, afin de pas appuyer le poids du sac de granulés sur l'appareil et / ou de ne pas mettre le sac en contact avec les surfaces chaudes du même.

Enlever immédiatement le pellet que est tombé hors du réservoir à l'intérieur de l'appareil, entre le réservoir et l'habillage.

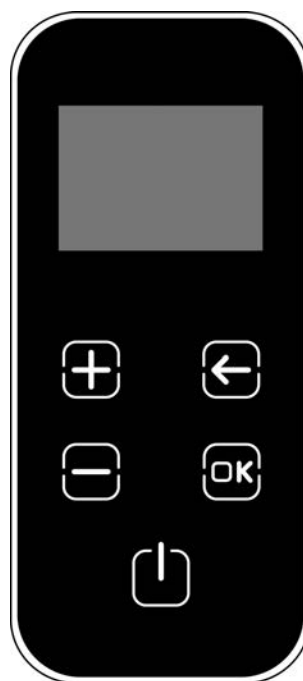
**!** ATTENTION: Pour le bon fonctionnement de l'appareil fermer toujours la porte du réservoir après le chargement en combustible.

**i** Contrôler périodiquement le niveau des granulés dans le réservoir. Recharger le réservoir lorsque l'appareil est à l'arrêt et froid, de préférence avant le déclenchement de l'alarme sonore de niveau bas qui reste activée jusqu'à l'intervention pour remplissage.

### 3.3 Panneau de commande et radiocommande portable



PANNEAU DE COMMANDE



RADIOCOMMANDE PORTABLE

Le panneau de commande situé sur le côté inférieur gauche de l'appareil est équipé de 3 boutons et de 5 voyants à LED.

**LED 1 = lumière rouge**

éteint = appareil éteint

clignotant = appareil lors de la phase d'allumage ou d'arrêt  
allumé = appareil allumé

**LED 2 = lumière orange**

**LED 3 = lumière orange**

**LED 4 = lumière orange**

allumé = il indique la liaison radio avec la radiocommande

**LED 5 = lumière vert**

allumé = il indique la condition d'alarme de l'appareil.

[P1] : [ON/OFF] appuyé pour plus de 2 seconds permet d'allumer et d'éteindre l'appareil.

[P2] [P3] : [+] et [-] pour définir la puissance maximale de fonctionnement (appuyer respectivement sur les touches [+] et [-] pour augmenter ou diminuer). Les puissances qui peuvent être modifiées sont 3: puissance 3 (seulement led 2 allumé), puissance 3 (led 2 et led 3 allumés), puissance 5 (seulement led 3 allumé).

La radiocommande portable à affichage tactile dispose de 5 icônes actives et d'un affichage rétro-éclairé.

[i1] : [ON/OFF] pour allumer et éteindre l'appareil.

[i2] [i3] : [+] et [-] pour définir la température ambiante et la puissance maximale de fonctionnement (appuyer respectivement sur les icônes [+] et [-] pour augmenter ou diminuer).

[i4] : [return] pour revenir aux pages précédentes.

[i5] : [entrée] pour accéder aux menus et les modifier.

Menu

Chrono  
Parametrages gen.  
Contraste  
Set canalisation

Sous-menu 1

Activer crono OFF ON  
Regl températures  
Regl crono

Sous-menu 2

Prechar  
Etalonn. pellet  
Regl. vent.  
Regl.horloge

Regl.horloge  
Thermostat OFF ON  
Eco-stop OFF ON  
Langue

Langue  
Rétro-éclairage OFF ON  
Sleep  
Ret.démarr.

Ret.démarr.  
État systeme  
Enregistr.Alarmes  
Service

Activat. Kcc OFF ON  
Son icônes OFF ON  
Sélect. capteur  
Bip carte OFF ON  
Capteur granulés OFF ON



## FONCTION BLOCAGE DE LA RADIOCOMMANDE

La radiocommande portable dispose d'une fonction de blocage des icônes qui permet de bloquer le fonctionnement des icônes de la radiocommande.

Pour bloquer les icônes depuis la page principale, appuyer longuement sur l'icône [i4]. Le blocage des icônes est confirmé par l'affichage de l'icône "clé" sur la radiocommande.

Pour débloquer les icônes depuis la page principale, il suffit d'appuyer à nouveau longuement sur l'icône [i4].

Mar. 09:05 21/04/15



### 3.3.1 Allumage

Avant d'allumer l'appareil, si nécessaire, nettoyer la vitre céramique de la porte (voir paragraphe 4.1.2), vider le brûleur des résidus de la combustion précédente, nettoyer la chambre de combustion et vider le cendrier (voir paragraphe 4.1.3).

Retirer les granulés de bois du réservoir, s'ils y sont restés plusieurs semaines car ils perdent leurs caractéristiques d'origine lorsqu'ils restent à l'air libre. Aspirer la sciure.

**ATTENTION: Vider le réservoir à l'aide d'un aspirateur à cendres.  
Ne pas retirer, même temporairement, la grille de protection positionnée sur le réservoir à granulés.**

Pour activer l'appareil et allumer le panneau de commande, mettre l'interrupteur situé à l'arrière de l'appareil sur la position ON. Les fonctions du panneau de commande et de la radiocommande portable sont décrites au paragraphe 3.3.

Pour économiser les piles de la radiocommande, l'écran rétro-éclairé s'éteint automatiquement après quelques instants d'inutilisation; il suffit d'appuyer sur l'icône [i4] pour réactiver l'éclairage de l'affichage.

L'écran d'accueil de la radiocommande affiche la date et l'heure, la température ambiante et l'état de fonctionnement de l'appareil.

**i** Première mise en service: La vis sans fin d'alimentation en granulés est vide; un temps de marche adapté à son remplissage et à l'alimentation du brûleur est donc nécessaire. Utiliser pour cela la fonction [PRÉCHARGEMENT] du menu [RÉGLAGES GÉNÉRAUX].

Pour allumer l'appareil, appuyer sur l'icône [i1] pendant plus de deux secondes; le début de l'allumage est confirmé par un signal sonore et par l'affichage de l'icône "flamme" sur la radiocommande.

Lorsque l'allumage est enclenché, 3 états de fonctionnement se succèdent:

- [Nettoy. initial]: l'extracteur de fumées souffle pour évacuer les résidus de la combustion précédente et la résistance d'allumage commence à chauffer.
- [Allumage]: l'appareil lance la combustion.
- [Stabilisa.]: l'appareil s'assure que la combustion a effectivement débuté en contrôlant la régularité de la flamme. La phase d'allumage dure 30 minutes maximum.

Mar. 09:05 21/04/15

32.7°C

Travail

2



Une fois la phase d'allumage terminée, le message [travail] apparaît sur l'affichage avec à côté le numéro se référant à la puissance de fonctionnement, compris entre 1 et 5.

**ATTENTION: Si l'allumage a échoué, l'affichage indique un allumage raté [Allum. raté].  
Avant de procéder à une seconde tentative, vider complètement le brûleur du combustible accumulé lors de la première tentative.**

**IMPORTANT: Avant de lancer un nouvel allumage et dans tous les cas listés ci-dessous, il est impératif de toujours vider le brûleur du combustible accumulé:**

- Après chaque allumage manqué.
- Après forçage de l'arrêt de l'appareil avant la fin d'une phase d'allumage.
- Au réallumage de l'appareil à la suite de son arrêt sur panne de combustible.

**ATTENTION: Par sécurité, ne jamais remettre les granulés usagés dans le réservoir.**

L'appareil dispose de 5 puissances de fonctionnement, gérées automatiquement par l'appareil en fonction de la température ambiante et de la consigne définie.

L'appareil réduit automatiquement la puissance de fonctionnement une fois la température définie atteinte.

Lorsque la température ambiante dépasse de +3°C la température définie, l'appareil s'éteint en entrant en mode de fonctionnement [Eco-stop].

Mar. 09:05 21/04/15

23.9°C

Eco-stop

Ce n'est que lorsque la température ambiante redescend en dessous de celle définie de -1°C que l'appareil, après avoir terminé son cycle d'extinction, se rallume pour atteindre à nouveau la température définie.

**i** L'appareil quitte le mode de fonctionnement [Eco-stop] et ne s'allume que si la température ambiante est inférieure de -1°C par rapport à celle définie.

### 3.3.2 Paramétrage température ambiante et puissance maximale de fonctionnement

Pour modifier la consigne de température ou la puissance maximale de fonctionnement, appuyer sur l'icône [i2] ou l'icône [i3] à partir de l'écran d'accueil.

Sur l'affichage apparaissent les images relatives à la température et à la puissance; pour choisir de modifier la température appuyer sur l'icône [i5], puis respectivement sur les icônes [i2] et [i3] pour augmenter ou diminuer la température définie.

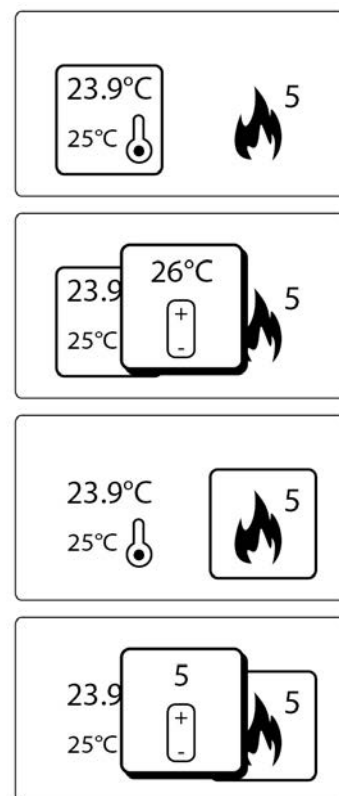
En paramétrant la température ambiante au-dessus de 40°C, l'indication [man] s'affiche, l'appareil se met en mode manuel en maintenant au même niveau la puissance de fonctionnement définie sans descendre au minimum une fois la température ambiante atteinte.

Pour confirmer la modification et revenir à la page précédente, appuyer sur l'icône [i5], pour revenir à la page précédente sans modifications appuyer sur l'icône [i4].

Sur la page relative à la température et à la puissance, appuyer sur l'icône [i2] pour choisir de modifier la puissance, puis sur l'icône [i5] et respectivement sur les icônes [i2] et [i3] pour augmenter ou diminuer la puissance maximale définie.

Pour confirmer la modification et revenir à la page précédente, appuyer sur l'icône [i5].

Pour revenir à la page précédente sans modifications, appuyer sur l'icône [i4].



### 3.3.3 Extinction

Pour mettre l'appareil à l'arrêt, revenir à l'écran d'accueil et appuyer sur l'icône [i1] pendant plus de deux secondes.

2 états de fonctionnement se succèdent:

- [Nettoy. final]: l'extracteur de fumées nettoie le brûleur des résidus de la combustion qui s'achève.
- [Éteint]: l'appareil est complètement éteint.

**!** **IMPORTANT: Ne jamais arrêter l'appareil en le débranchant ou en actionnant l'interrupteur: Le court-circuitage du cycle d'arrêt peut endommager le corps de chauffe ou causer des problèmes de réallumage de l'appareil.**

### 3.3.4 Menu

Pour accéder au menu principal depuis l'écran d'accueil, appuyer sur l'icône [i5].

Pour parcourir le menu principal, appuyer sur les icônes [i2] ou [i3].

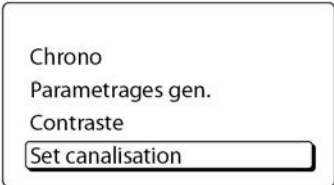
Pour confirmer le choix d'un menu, appuyer sur l'icône [i5].

Pour sortir, appuyer sur l'icône [i4].

#### Menu CHRONO:

Permet d'afficher et de modifier les paramètres du chronothermostat de l'appareil.

(Dans l'image exemple pour INSIDE M11 C)



Chrono  
Parametrages gen.  
Contraste  
Set canalisation

#### Sous-menu ACTIVER CHRONO (OFF/ON):

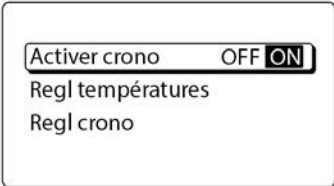
Pour activer (ON) ou désactiver (OFF) le chronothermostat, appuyer sur l'icône [i5].

Pour sortir, appuyer sur l'icône [i4].

L'activation du chronothermostat est confirmée par l'apparition de l'icône "horloge" sur la page principale.



ATTENTION: La seule activation du chronothermostat n'est pas suffisante pour faire démarrer l'appareil. Pour le faire démarrer, appuyer sur la touche [i1] pendant plus de 2 secondes et suivre les indications du paragraphe 3.3.1.



Activer crono OFF ON  
Regl températures  
Regl crono

Mar. 09:05 21/04/15

23.0°C

Eteint

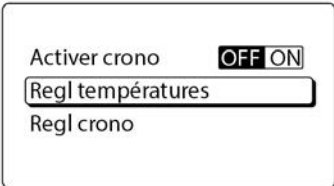
#### Sous-menu RÉGL. TEMPÉRATURES:

Permet d'afficher et de modifier les températures paramétrables avec le chronothermostat de l'appareil.

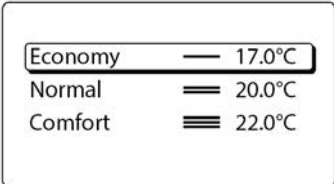
Avec le chronothermostat activé, il est possible de définir 3 températures de fonctionnement: [COMFORT], [NORMAL] et [ECONOMY].

Les 3 températures peuvent être modifiées: parcourir les températures en appuyant sur les icônes [i2] ou [i3], sélectionner la température en appuyant sur l'icône [i5], modifier la température sélectionnée avec les icônes [i2] ou [i3], confirmer la modification en appuyant sur l'icône [i5].

Pour revenir à la page précédente sans modifications, appuyer sur l'icône [i4].



Activer crono OFF ON  
Regl températures  
Regl crono



Economy — 17.0°C  
Normal == 20.0°C  
Comfort === 22.0°C

#### Sous-menu RÉG. CHRONO:

Permet d'afficher et de modifier les horaires d'allumage et d'extinction paramétrables avec le chronothermostat de l'appareil.

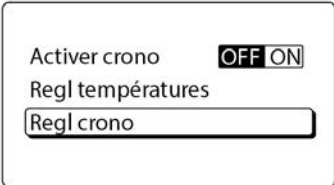
L'affichage montre la fonction [ÉTEINT] et les trois températures disponibles à l'aide des symboles suivants:

ÉTEINT (appareil éteint).

— ÉCONOMIE (appareil allumé à la température économique).

== NORMAL (appareil allumé à la température normale).

=== CONFORT (appareil allumé à la température confort).



Activer crono OFF ON  
Regl températures  
Regl crono



Lu  
0 1 2 3 4 5 6 7 8  
9 10 11 12 13 14 15 16 17  
18 19 20 21 22 23

Le chronothermostat hebdomadaire permet de choisir une des trois températures de consigne disponibles [ECONOMY],

[NORMAL] et [COMFORT] ou d'éteindre l'appareil avec la fonction [ÉTEINT] sur les 24 heures du jour divisées en plages horaires d'une demi-heure, mais aussi de programmer séparément chaque jour de la semaine.

Même avec le thermostat réglable activé, lorsque la température ambiante dépasse de +3°C la température définie, l'appareil s'éteint en entrant en mode de fonctionnement [Eco-stop].

**i** L'appareil quitte le mode de fonctionnement [Eco-stop] et ne s'allume que si la température ambiante est inférieure de -1°C par rapport à celle définie.

Pendant les horaires où est prévue la fonction [ÉTEINT], l'appareil passe en mode de fonctionnement [CHRON-STOP].

Pour parcourir les jours de la semaine appuyer sur l'icône [i5], pour aller sur la plage horaire à programmer appuyer sur les icônes [i2] ou [i3], puis appuyer plusieurs fois sur l'icône [i2] jusqu'à atteindre la température souhaitée ou pour revenir à la fonction [ÉTEINT].

En allant sur la fonction COPIER et en appuyant sur l'icône [i5], il est possible de copier la programmation du jour affiché. Le symbole affiché de la fonction COLLER permet, en le sélectionnant à l'aide de l'icône [i5], de coller toute la programmation sur un autre jour de la semaine.

Pour sortir et revenir à la page précédente, appuyer sur l'icône [i4].

### Menu PARAMÈTRES GÉNÉRAUX:

Permet d'accéder aux paramètres généraux du système.

(Dans l'image exemple pour INSIDE M11 C)

Chrono  
Parametrages gen.  
Contraste  
Set canalisation

### Sous-menu PRÉCHARGEMENT:

Disponible uniquement avec l'appareil éteint ou froid, il peut être MANUEL ou AUTOMATIQUE. Il permet de précharger la vis sans fin, opération nécessaire en cas de première allumage.

Pour aller sur le type de préchargement souhaité, appuyer sur les icônes [i2] ou [i3].

Pour activer le type de préchargement souhaité, appuyer sur l'icône [i5].

Prechar  
Etalonn. pellet  
Regl. vent.  
Regl.horloge

### MANUEL:

Active le préchargement manuel de la vis sans fin, sur l'affichage en bas à gauche apparaissent les secondes de fonctionnement de la vis sans fin; pour interrompre le fonctionnement de la vis sans fin et sortir du préchargement appuyer sur l'icône [i5]. Pour un remplissage suffisant de la vis sans fin, il faut l'activer pendant 60 secondes environ.

Pour interrompre le fonctionnement de la vis sans fin et sortir du préchargement, appuyer sur l'icône [i5].

Prechar  
Man Auto

### AUTOMATIQUE:

Active le préchargement automatique de la vis sans fin, sur l'affichage en bas à gauche apparaissent les secondes de fonctionnement de la vis sans fin, qui s'activera pendant 60 secondes environ.

Pour interrompre le fonctionnement de la vis sans fin et sortir du préchargement, appuyer sur l'icône [i5].

Prechar  
Man Auto  
50"

### Sous-menu ÉTALONNAGE PELLETS:

Permet d'afficher et de modifier le paramètre d'étalonnage de la combustion.



**ATTENTION: Le chargement des pellets dans le système d'alimentation de l'appareil est influencé par les caractéristiques des pellets eux-mêmes. En introduisant différentes fournitures de pellets, vous pouvez trouver des variations de charge pouvant atteindre 20/25%, qui se traduisent par des variations de la puissance thermique introduite (voir paragraphe 1.4).**

Au premier allumage, vérifier pendant au moins 6 heures de suite que la combustion satisfait aux critères suivants:

- Pas de tendance à l'accumulation de granulés dans le brûleur dû à un excès d'amenée ou d'un mauvais tirage.
- Pas de tendance à l'extinction de la flamme dû à un manque de granulés ou d'un tirage excessif.

Le bon fonctionnement de l'appareil dépend des conditions environnementales, notamment du tirage, du type de raccordement au conduit de fumées et du type de granulés de bois utilisé. Si l'une des tendances décrites ci-dessus est observée et après vérification de la propreté de l'appareil (voir paragraphes 4.1.3, 4.2.1 et éventuellement 4.2.2), il sera nécessaire de modifier la valeur réglée d'usine.

14 valeurs permettent d'ajuster la combustion en fonction des conditions de tirage et de densité des granulés de bois.

Choisir le paramètre le plus approprié, qui donne une bonne combustion, en suivant les indications suivantes:

- Dans le cas d'une tendance à l'accumulation de granulés de bois dans le brûleur, augmenter la valeur du paramètre d'un point, surveiller la combustion pendant au moins une heure et augmenter éventuellement à nouveau la valeur d'un point jusqu'à ce que les conditions de combustion décrites ci-dessus soient obtenues.
- Dans le cas d'une tendance à l'extinction de la flamme, baisser la valeur du paramètre d'un point, surveiller la combustion pendant au moins une heure et diminuer éventuellement à nouveau la valeur d'un point jusqu'à ce que les conditions de combustion décrites ci-dessus soient obtenues.



**ATTENTION: Il est recommandé de régler correctement la valeur de ce paramètre. A défaut, l'extinction de la flamme pourrait causer une distillation du combustible à l'intérieur du brûleur et provoquer une déflagration dans la chambre de combustion au moment de l'ouverture de la porte.**

Le paramètre d'étalonnage est programmé de la façon suivante:

- Réglage d'usine = 7.
- Pour corriger la tendance à l'accumulation, il est possible d'augmenter le paramètre jusqu'à 14 en montant d'une unité à la fois.
- Pour corriger la tendance à l'extinction, il est possible de diminuer le paramètre jusqu'à 0 en descendant d'une unité à la fois.

### Tableau récapitulatif des paramètres

Paramètres à définir en cas de tendance à  
l'ACCUMULATION de GRANULÉS DE BOIS



Paramètres à définir en cas de tendance à  
l'EXTINCTION de la FLAMME

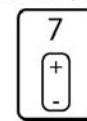
Pour augmenter ou diminuer le paramètre défini, utiliser respectivement les icônes [i2] ou [i3].

Pour confirmer la modification et revenir à la page précédente, appuyer sur l'icône [i5].

Pour revenir à la page précédente sans modifications, appuyer sur l'icône [i4].

Prechar  
Etalonn. pellet  
Regl. vent.  
Regl. horloge

Etalonn. pellet



### Sous-menu RÉG. VENTILATION:

Permet d'afficher et de modifier le régime de la ventilation et de l'air chaud.

Pour augmenter ou diminuer le réglage de la ventilation, utiliser respectivement les icônes [i2] ou [i3].

Pour confirmer la modification et revenir à la page précédente, appuyer sur l'icône [i5].

Pour revenir à la page précédente sans modifications, appuyer sur l'icône [i4].



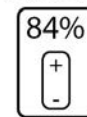
**ATTENTION: Augmenter excessivement le régime de la ventilation de l'air chaud pourrait accroître le bruit de l'appareil jusqu'à des niveaux inconfortables.**



**ATTENTION: Diminuer excessivement le régime de la ventilation de l'air chaud pourrait provoquer la hausse de la température de la structure de l'appareil et faire déclencher les dispositifs de sécurité ainsi que les signaux d'alarme; il est nécessaire dans ce cas de reporter le régime de la ventilation à la valeur définie en usine.**

Prechar  
Etalonn. pellet  
Regl. vent.  
Regl. horloge

Regl. vent.



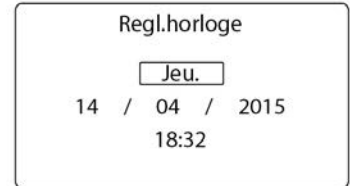
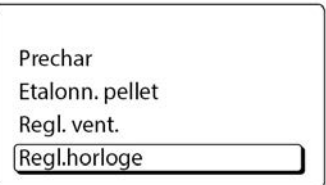
**Sous-menu RÉGL. HORLOGE:**

Permet de définir la date et l'heure.

Pour modifier les paramètres date et heure, appuyer sur les icônes [i2] ou [i3].

Pour passer au paramètre suivant, appuyer sur l'icône [i5].

Pour confirmer la modification et revenir à la page précédente, appuyer sur l'icône [i5].

**Sous-menu THERMOSTAT (OFF/ON):**

Cette fonction permet d'allumer et d'éteindre l'appareil en raccordant un contact sec (thermostat ou interrupteur externe) sur la borne prévue à cet effet, sur la carte électronique de l'appareil (voir paragraphe 5.2).

L'appareil considère une demande d'allumage avec le contact fermé et inversement avec le contact ouvert.

Pour activer [ON] ou désactiver [OFF] le thermostat, appuyer sur l'icône [i5].

Pour sortir, appuyer sur l'icône [i4].



**Si la fonction [THERMOSTAT] est activée, l'appareil modifie le mode de fonctionnement et ignore la température relevée par la sonde ambiante ou la sonde radiocommande, en tenant compte exclusivement de l'état du contact sec affiché à l'écran avec [Toff], qui indique le contact ouvert, et [Ton], qui indique le contact fermé. Avec le contact fermé, l'appareil reste allumé à la puissance maximale définie. Avec le contact ouvert, l'appareil passe en mode de fonctionnement [ECO-STOP-TA].**

**Sous-menu ECO-STOP (OFF/ON):**

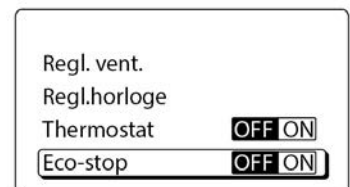
Permet d'activer et de désactiver l'état de fonctionnement [Eco-Stop]. En désactivant l'état de fonctionnement [Eco-Stop], l'appareil ne s'éteint pas en cas de dépassement de +3°C de la température ambiante définie, mais reste allumé dans l'état de fonctionnement [Travail].

Si la fonction [THERMOSTAT] précédemment décrite est activée, en désactivant le mode de fonctionnement [Eco-stop], l'appareil ne s'éteint pas lorsque le contact est ouvert, affiché à l'écran par [Toff], mais reste allumé en mode de fonctionnement [Travail] en diminuant la puissance de fonctionnement.



**La désactivation de l'état de fonctionnement [Eco-Stop] peut dans certains cas entraîner une augmentation de la température ambiante jusqu'à des niveaux qui ne sont plus confortables.**

**Pour activer [ON] ou désactiver [OFF] l'état de fonctionnement [Eco-Stop], appuyer sur l'icône [i5], pour sortir sur l'icône [i4].**

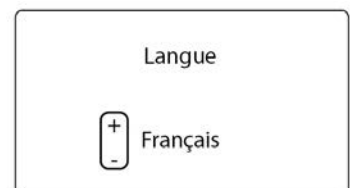
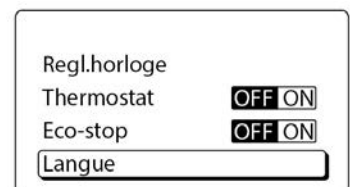
**Sous-menu LANGUE:**

Permet de modifier la langue utilisée sur l'affichage.

Pour modifier la langue utilisée, appuyer sur les icônes [i2] ou [i3].

Pour confirmer la modification et revenir à la page précédente, appuyer sur l'icône [i5].

Pour revenir à la page précédente sans modifications, appuyer sur l'icône [i4].



**Sous-menu RÉTRO-ÉCLAIRAGE (OFF/ON):**

Il permet l'activation du rétro-éclairage du display.

Pour activer (ON) ou désactiver (OFF) le rétro-éclairage, appuyer sur l'icône [i5].

Pour sortir, appuyer sur l'icône [i4].



**ATTENTION: L'activation du rétro-éclairage réduit considérablement la durée de fonctionnement des piles de la radiocommande.**

Thermostat  OFF  ON  
 Eco-stop  OFF  ON  
 Langue  
 Rétro-éclairage  OFF  ON

**Sous-menu SLEEP:**

Uniquement disponible avec l'appareil allumé et le chronothermostat désactivé, cette fonction permet de programmer une extinction retardée d'un minimum de dix minutes ou d'un maximum de 12 heures.

Pour augmenter ou diminuer le temps de retardement de l'extinction, appuyer respectivement sur les icônes [i2] et [i3].

Pour confirmer la modification et revenir à la page précédente, appuyer sur l'icône [i5].

Pour revenir à la page précédente sans modifications, appuyer sur l'icône [i4].

L'activation de la fonction [sleep] est confirmée par l'affichage sur la page principale de l'icône "personne dormant dans son lit", avec à côté le temps restant avant l'extinction.

Il est possible à tout moment de désactiver la fonction [sleep] en la remettant sur OFF.

Langue  
 Rétro-éclairage  OFF  ON  
 Sleep  
 Ret.démarr.

Sleep



01:20

Mar. 09:05 21/04/15  
 01:49  
 27.0°C  
 Travail 5 

**Sous-menu DÉPART RETARDÉ:**

Uniquement disponible avec l'appareil éteint, cette fonction permet de programmer un allumage retardé d'un minimum de dix minutes ou d'un maximum de 12 heures.

Pour augmenter ou diminuer le temps de retardement de l'allumage, appuyer respectivement sur les icônes [i2] et [i3].

Pour confirmer la modification et revenir à la page précédente, appuyer sur l'icône [i5].

Pour revenir à la page précédente sans modifications, appuyer sur l'icône [i4].

L'activation de la fonction [Départ retardé] est confirmée par l'apparition sur l'affichage du symbole de la flèche avec à côté le temps restant avant l'allumage.

Il est possible à tout moment de désactiver la fonction [Départ retardé] en la remettant sur OFF.

Langue  
 Rétro-éclairage  OFF  ON  
 Sleep  
 Ret.démarr.

Ret.démarr.



OFF

Mar. 09:05 21/04/15  
 00:19  
 22.9°C  
 Eteint

**Sous-menu ÉTAT SYSTÈME:**

Montre l'état actuel du système en fournissant des informations telles que le code de configuration de la radiocommande, la température des fumées, la vitesse de rotation de l'extracteur de fumées, la puissance de fonctionnement, le régime de rotation du moteur de la vis sans fin, la tension d'alimentation du ventilateur tangentiel, la température de la carte électronique et les paramètres du dispositif KCC.

Rétro-éclairage **OFF ON**  
 Sleep  
 Ret.démarr.  
 État systeme

Adr Radio 0044  
 Temp. fum. 0022  
 Vitesse fum. OFF  
 Puissance 0008

**Sous-menu ENREGISTREMENT ALARMES:**

Permet de voir les enregistrements des signaux d'alarmes. Chaque alarme enregistrée est précédée du code d'alarme, de la date et de l'heure à laquelle l'alarme est survenue; la mémoire du système permet d'enregistrer les alarmes survenues plus récemment.

Sleep  
 Ret.démarr.  
 État systeme

Enregistr.Alarmes

Enregistr.Alarmes

code:0018 pg 1  
 13/04/2015 20:01  
 <Flamme Irr.>

**Sous-menu SERVICE:**

Permet de voir le nombre d'allumages et les heures totales de fonctionnement de l'appareil; permet aussi de voir les heures de fonctionnement restantes avant l'affichage du message service sur la radiocommande.

Ret.démarr.  
 État systeme  
 Enregistr.Alarmes  
 Service

Service

Nr. allumages 0001  
 Nr. hres fonc. 0006  
 Hres service -1994

**Sous-menu ACTIVATION KCC (OFF/ON):**

Permet d'exclure le KCC pour le contrôle automatique de la combustion. L'exclusion permet de faire fonctionner l'appareil même en présence de pannes du KCC.

Pour activer [ON] ou pour désactiver [OFF] le KCC, appuyer sur l'icône [i5].

Pour sortir, appuyer sur l'icône [i4].

État systeme  
 Enregistr.Alarmes  
 Service

Activ. Kcc **OFF ON**



**Sous-menu SON ICÔNES:**

Permet d'activer et de désactiver le son en appuyant sur les icônes de la radiocommande.

Pour activer (ON) ou désactiver (OFF) le son Icônes, appuyer sur l'icône [i5].

Pour sortir, appuyer sur l'icône [i4].

La désactivation du son est confirmée par l'affichage sur la page principale de l'icône "silencieux".

Enregistr.Alarmes

Service

Activ. Kcc  OFF  ONSon boutons  OFF  ON

Mar. 09:05 21/04/15

23.0°C



Eteint

**Sous-menu SÉLECTION SONDE:**

Permet d'activer ou de désactiver la sonde radio située dans la radiocommande pour la lecture de la température ambiante. La désactivation permet de faire fonctionner l'appareil même en présence de pannes dans la radiocommande; dans ce cas, la température ambiante est relevée par la sonde montée sur l'appareil.

Pour activer la sonde de l'appareil, appuyer sur l'icône [i2].

Pour activer la sonde de la radiocommande, appuyer sur l'icône [i3].

Pour confirmer la modification et revenir à la page précédente, appuyer sur l'icône [i5].

Pour revenir à la page précédente sans modifications, appuyer sur l'icône [i4].

Service

Activ. Kcc  OFF  ONSon boutons  OFF  ON

Sélect.captteur

Sélect.captteur



Radiocom.

**Sous-menu BIP CARTE (OFF/ON):**

Permet d'activer et de désactiver les signaux sonores générés par la carte électronique de l'appareil.

Pour activer (ON) ou désactiver (OFF) le Bip carte, appuyer sur l'icône [i5].

Pour sortir, appuyer sur l'icône [i4].

Activ. Kcc  OFF  ONSon boutons  OFF  ON

Sélect.captteur

Beep carte  OFF  ON**Sous-menu CAPTEUR GRANULÉS (OFF/ON) :**

Permet de désactiver et de réactiver le capteur de niveau de granulés dans la trémie de l'appareil.

La désactivation du capteur de niveau de granulés permet de faire fonctionner l'appareil même en cas de défaillance du capteur.

Pour activer (ON) ou désactiver (OFF) le capteur, appuyer sur l'icône [i5].

Pour sortir, appuyer sur l'icône [i4].

Son icônes  OFF  ON

Sélect. capteur

Bip carte  OFF  ONCapteur granulés  OFF  ON**Menu CONTRASTE:**

Permet d'afficher et de modifier la luminosité de l'affichage.

Pour augmenter ou diminuer le contraste, appuyer respectivement sur les icônes [i2] et [i3].

Pour confirmer la modification et revenir à la page précédente, appuyer sur l'icône [i5].

Pour revenir à la page précédente sans modifications, appuyer sur l'icône [i4].

Crono

Parametrages gen.

Contrasto

**Menu SET CANALISATION (INSIDE M11 C seulement):**

Définit le fonctionnement de la canalisation de l'air : mode de ventilation et pourcentage de vitesse de rotation du ventilateur.

Mode canalisation

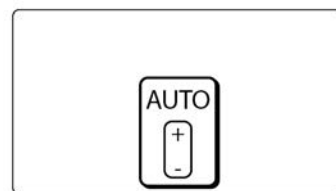
Set Manuel

% Canalisation

**Sous-Menu MODE CANALISATION (INSIDE M11 C seulement):**

Définit le mode de fonctionnement du ventilateur de la canalisation : En mode automatique [AUTO], le ventilateur fonctionne à une vitesse proportionnelle à la puissance de fonctionnement, en mode manuel [MAN], le ventilateur fonctionne à une vitesse fixe. Pour modifier, appuyer sur [i2] ou [i3].

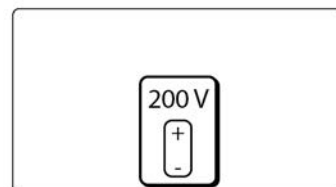
Pour confirmer la modification et revenir à la page précédente, appuyer sur l'icône [i5], pour revenir à la page précédente sans modifications appuyer sur l'icône [i4].

**Sous-menu SET MANUEL (INSIDE M11 C seulement):**

Définit la tension d'alimentation du ventilateur en mode manuel.

Pour modifier, appuyer sur [i2] ou [i3].

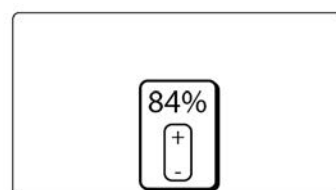
Pour confirmer la modification et revenir à la page précédente, appuyer sur l'icône [i5], pour revenir à la page précédente sans modifications appuyer sur l'icône [i4].

**Sous-menu % CANALISATION (INSIDE M11 C seulement):**

Définit le pourcentage de vitesse de fonctionnement du ventilateur en mode automatique.

Pour modifier, appuyer sur [i2] ou [i3].

Pour confirmer la modification et revenir à la page précédente, appuyer sur l'icône [i5], pour revenir à la page précédente sans modifications appuyer sur l'icône [i4].



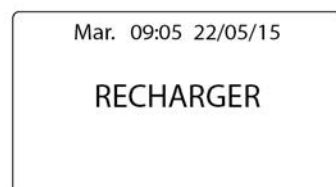
**ATTENTION: Diminuer excessivement le régime de la ventilation de l'air chaud pourrait provoquer la hausse de la température de la structure de l'appareil et faire déclencher les dispositifs de sécurité ainsi que les signaux d'alarme; il est nécessaire dans ce cas de reporter le régime de la ventilation à la valeur définie en usine.**

**3.3.5 Signal d'approvisionnement réservoir**

L'appareil est équipé d'un dispositif qui détecte le niveau de combustible dans le réservoir. Lorsque l'appareil est éteint, si le niveau de combustible est bas, le message [RECHARG.RES.] apparaît sur l'écran et le réservoir doit être rempli avant de démarrer l'appareil (voir paragraphe 3.2). Lorsque l'appareil est allumé, si le niveau de combustible est bas, cela est signalé par l'apparition de la lettre [R], en alternance avec le symbole de la flamme en bas à droite de l'écran de la télécommande et un signal sonore sera activé. L'appareil continuera à fonctionner pendant un temps limité au cours duquel il pourra être rechargé.

Après ce temps, l'appareil entrera dans la phase d'arrêt avec le message [RECHARG.RES.] affiché.


En suite à une rechargement successive à cet évènement, l'appareil froid pourra s'allumer tout de suite, autrement il pourra s'allumer seulement après avoir conclu complètement le cycle d'extinction.

**3.3.6 Signal de SERVICE**

Des entretiens périodiques doivent être effectués pour un bon fonctionnement constant de l'appareil, variant selon les heures de fonctionnement et la quantité de combustible brûlé. Lorsque l'on atteint 2000 heures de fonctionnement l'inscription SERVICE s'affiche sur le tableau de commandes, déterminant la nécessité d'un entretien périodique par un technicien qualifié.



### 3.3.7 Signaux d'alarme

 **ATTENTION:** Si, pendant l'utilisation de l'appareil, des conditions négatives se produisent, qui modifient son état de fonctionnement normal, cela est signalé par un seul bip et les signaux d'alarme correspondants apparaissent sur l'écran. Si les conditions négatives sont de courte durée, l'appareil reprend son fonctionnement normal lorsqu'elles disparaissent, mais si elles persistent, un signal sonore d'avertissement est également activé (bip continu intermittent).

Pour arrêter le signal sonore, il suffit d'utiliser les icônes de la télécommande ou les boutons du panneau de commande ; dans ces cas, il faut suivre à chaque fois les instructions ci-dessous.

 **IMPORTANT:** A chaque fois qu'une alarme provoque aussi l'extinction de l'appareil, avant de programmer un nouvel allumage il est impératif de vider le brûleur du combustible accumulé.

 **ATTENTION (POUR LE TECHNICIEN):** Pour les instructions marquées avec "\*\*Solutions" toujours débrancher l'appareil avant intervention.

#### ALARME ALLUMAGE RATÉ:

Il signale l'allumage manqué de l'appareil.

Solution: Vérifier que le brûleur et la partie d'en dessous ne sont pas encrassés (voir paragraphe 4.1.3). Le combustible présent dans le brûleur doit toujours être enlevé.

Éteindre et rallumer l'appareil en appuyant sur l'icône [i1].

Mar. 09:05 21/04/15

Allum. raté

Alarm

#### ALARME GRANULÉS ÉPUIÉS:

Il signale que les granulés de bois dans le réservoir sont épuisés.

Solution: Recharger le réservoir avant tout nouvel allumage.

Éteindre et rallumer l'appareil en appuyant sur l'icône [i1].

Il est nécessaire d'enlever toujours tous le combustible dans le brûleur.

N.B. Si une tendance à l'extinction apparaît pendant la combustion, corriger et diminuer le paramètre d'étalonnage.

Mar. 09:05 21/04/15

No Pellet

Alarm

#### ALARME SÉCURITÉ THERMIQUE:

Il signale une température trop élevée du réservoir à granulés de bois.


Solution: Une fois la phase d'extinction terminée, il est nécessaire de:

- Mettre sur OFF l'interrupteur situé à l'arrière de l'appareil.
- Réenclencher le thermostat également situé à l'arrière (dévisser le cache noir, appuyer sur le bouton central et revisser le cache).
- Mettre sur ON l'interrupteur situé à l'arrière.
- Rallumer l'appareil en appuyant sur l'icône [i1].

Mar. 09:05 21/04/15

Sec. therm

Alarm

 **ATTENTION:** Vérifier que les prises d'air sur l'habillage sont dimensionnées comme prescrit (voir sections 2.3.2 et 2.3.3) et qu'elles ne sont pas obstruées.

#### ALARME SONDE FUMÉES:

Il signale des pannes ou défauts de fonctionnement dans la sonde pour la détection de la température des fumées.

\*Solution: En cas de répétition de l'anomalie, nous conseillons de faire intervenir un technicien SAV qualifié pour analyser le dysfonctionnement et y remédier.

Mar. 09:05 21/04/15

Sonde fum.

Alarm

**ALARME PANNE ASPIRATEUR FUMÉES:**

Il signale la présence de pannes ou de dysfonctionnements sur l'extracteur de fumées.

\*Solution: En cas de répétition de l'anomalie, nous conseillons de faire intervenir un technicien SAV qualifié pour analyser le dysfonctionnement et y remédier.

Mar. 09:05 21/04/15

Aspirat. defect.

Alarm

**ALARME CHALEUR EXCESSIVE FUMÉES:**

Il signale une température des fumées de combustion trop élevée du fait:

- D'un mauvais entretien extraordinaire de nettoyage de l'appareil.
- D'un étalonnage incorrect de la combustion.

Solution: Dans le premier cas, effectuer les entretiens périodiques (voir paragraphe 4.2); dans le second cas, augmenter le paramètre d'étalonnage (voir paragraphe 3.3.4).

Mar. 09:05 21/04/15

Hot Fum.

Alarm

**ALARME FLAMME IRRÉGULIÈRE:**

Signale une flamme irrégulière pendant l'état de fonctionnement [Stabilisation] de la phase d'allumage.

Solution: Une fois la phase d'extinction terminée, vérifier que le brûleur et la partie d'en dessous sont propres (voir paragraphe 4.1.3).

Toujours retirer tout le combustible présent dans le brûleur, vérifier que le niveau des granulés dans le réservoir est suffisant et procéder éventuellement à un remplissage avant de redémarrer l'appareil.

Mar. 09:05 21/04/15

Flamme Irr.

Alarm

**ALARME TIRAGE INSUFFISANT:**

Signale un tirage insuffisant indiqué par le dispositif KCC causé par :

- Carence dans les entretiens périodiques de nettoyage de l'appareil.
- Mauvais tirage du conduit de fumées.
- Les joints de l'appareil ne sont pas en bon état.
- Porte de la chambre de combustion ouverte.

\*Solution: En cas de répétition de l'anomalie, nous conseillons de faire intervenir un technicien SAV qualifié pour analyser le dysfonctionnement et y remédier.

Mar. 09:05 21/04/15

Tirage Insuff.

Alarm

**ALARME PRESSOSTAT:**

Il signale que la porte de la chambre de combustion est ouverte ou que le pressostat s'est déclenché, signalant une surpression dans le conduit d'évacuation des fumées.

\*Solution : Vérifier que la porte interne est correctement fermée, vérifier également que le conduit d'évacuation des fumées n'est pas obstrué.

Après le test, éteindre et rallumer l'appareil en appuyant sur l'icône [i1].

Mar. 09:05 21/04/15

Pressostat

Alarme

**ALARME COUPURE ÉLECTRIQUE**

Pendant le fonctionnement de l'appareil, il peut arriver que l'électricité soit coupée. Au redémarrage, si l'interruption est inférieure à 30 secondes, l'appareil redémarre dans l'état TRAVAIL; dans le cas contraire, l'alarme se déclenche.

Solution : Lancer la phase d'arrêt en appuyant sur l'icône [i1], lorsque l'appareil est éteint, vérifier que le pot de combustion et la partie située sous celui-ci sont propres (voir paragraphe 4.1.3).

Retirer toujours tout le combustible du pot de combustion, vérifier également que le niveau de granulés dans la trémie n'est pas bas et, le cas échéant, le remplir à nouveau avant de redémarrer l'appareil.

Mar. 09:05 21/04/15

Blackout

Alarm

**ALARME PANNE VIS SANS FIN:**

Signale la présence de pannes ou de dysfonctionnements du motoréducteur de la vis sans fin.

\*Solution: En cas de répétition de l'anomalie, nous conseillons de faire intervenir un technicien SAV qualifié pour analyser le dysfonctionnement et y remédier.

Mar. 09:05 21/04/15

Vis s.f. defect

Alarm

**ALARME TRIAC VIS SANS FIN:**

Signale la présence de pannes ou de dysfonctionnements de l'alimentation du motoréducteur de la vis sans fin.

\*Solution: En cas de répétition de l'anomalie, nous conseillons de faire intervenir un technicien SAV qualifié pour analyser le dysfonctionnement et y remédier.

Mar. 09:05 21/04/15

Triac Vis s.f.

Alarm

**ALARME KCC:**

Il signale le défaut de fonctionnement du système de contrôle de la combustion.

\*Solution: En cas de répétition de l'anomalie, nous conseillons de faire intervenir un technicien SAV qualifié pour analyser le dysfonctionnement et y remédier.

Mar. 09:05 21/04/15

KCC

Alarm

**ANOMALIES DE FONCTIONNEMENT QUI N'ENTRAÎNENT PAS L'ARRÊT DE L'APPAREIL****ANOMALIE TEMPERATURE DES FUMÉES:**

Signalée parmi l'affichage de la lettre [F], alternée au symbole de la flamme, sur le coin en bas à droite du display de la radiocommande, indique une température élevée des fumées et proche de la température de sécurité.

Voir également le paragraphe 1.6.

\*Solution : il est recommandé de faire appel à un technicien qualifié afin qu'il se charge du rétablissement et de la vérification des causes qui ont déclenché l'anomalie.

**ANOMALIE TEMPERATURE CARTE ELECTRONIQUE:**

Signalée parmi l'affichage de la lettre [S], alternée au symbole de la flamme, sur le coin en bas à droite du display de la radiocommande, indique une température trop élevée de la carte électronique.

Voir également le paragraphe 1.6.

\*Solution : il est recommandé de faire appel à un technicien qualifié afin qu'il se charge du rétablissement et de la vérification des causes qui ont déclenché l'anomalie.

**ANOMALIE SONDE AMBIANCE:**

Elle est signalée par l'affichage de la lettre [A], alternant avec le symbole "flamme", en bas à droite de l'écran de la radiocommande. Elle indique une panne ou un défaut de la sonde de température ambiante.

\*Solution : il est recommandé de faire appel à un technicien qualifié afin qu'il se charge du rétablissement et de la vérification des causes qui ont déclenché l'anomalie.

**ANOMALIE COMMANDE VIS SANS FIN:**

Signalée par l'affichage de la lettre [C], alternant avec le symbole "flamme", en bas à droite de l'écran de la radiocommande. Elle indique la désactivation de la commande de la vis sans fin.

\*Solution : il est recommandé de faire appel à un technicien qualifié afin qu'il se charge du rétablissement et de la vérification des causes qui ont déclenché l'anomalie.

**ANOMALIE KCC:**

Signalée par l'affichage de la lettre [K], alternant avec le symbole "flamme", en bas à droite de l'écran de la radiocommande. Elle indique la désactivation du capteur KCC.

\*Solution : il est recommandé de faire appel à un technicien qualifié afin qu'il se charge du rétablissement et de la vérification des causes qui ont déclenché l'anomalie.

## 4 ENTRETIEN

### 4.1 Entretien courants

L'appareil ne gardera ses performances thermiques et mécaniques que s'il est nettoyé et entretenu correctement et régulièrement, comme décrit dans les paragraphes qui suivent.

**!** **ATTENTION:** Toutes les opérations de nettoyage des différents éléments de l'appareil doivent être exécutés après avoir débranché l'appareil et lorsque celui-ci est complètement froid (fiche débranchée).  
Le nettoyage et la maintenance à effectuer par l'utilisateur ne doit pas être effectuée par des enfants sans surveillance.

#### 4.1.1 Nettoyage de panneau de commande et des pièces de revêtement externe

Nettoyer à l'aide d'un chiffon doux et sec, en n'utilisant ni produit nettoyant ni produit chimique.

#### 4.1.2 Nettoyage du vitre céramique intérieur

À effectuer au besoin.

**i** La fréquence des travaux de nettoyage de la vitre céramique est directement proportionnelle à la qualité et type de combustible et du mode d'emploi de l'appareil.

1. Pour nettoyer correctement la vitre, utiliser un nettoyant spécial pour vitres d'insert et poêles; pulvériser un chiffon doux d'une petite quantité de nettoyant et frotter les surfaces encrassées.

**i** Ne jamais pulvériser le nettoyant directement sur la vitre céramique.

**⊘** L'emploi d'éponges ou de chiffons abrasifs pour nettoyer la vitre céramique est strictement INTERDIT puisqu'ils pourraient l'abîmer irrémédiablement.

**!** **ATTENTION:** Après avoir nettoyé la vitre céramique, assurez-vous de bien refermer la porte de l'appareil.



### 4.1.3 Entretien courants de type A

À effectuer au moins 2 fois par semaine ou quotidiennement selon les conditions d'utilisation de l'appareil.

**i** L'expérience apprendra à l'utilisateur avec quelle fréquence nettoyer et entretenir son appareil.

**!** **ATTENTION:** Toutes les opérations de nettoyage des différents éléments de l'appareil doivent être exécutés après avoir débranché l'appareil et lorsque celui-ci est complètement froid (fiche débranchée).

L'entretien augmente à proportion de la durée et de la puissance de fonctionnement de l'appareil.

**!** **ATTENTION:** Par sécurité, avant de nettoyer l'appareil, veiller à ce que les cendres soient complètement froides. Utiliser un aspirateur pour les éliminer.

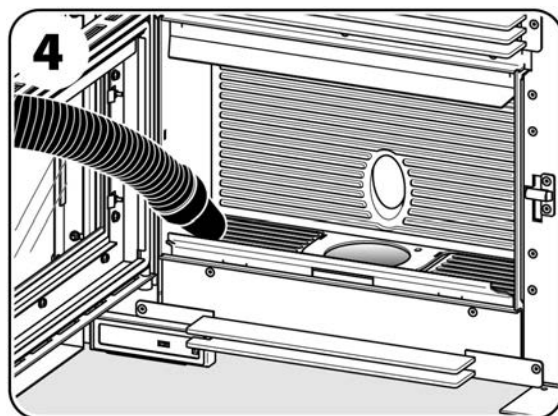
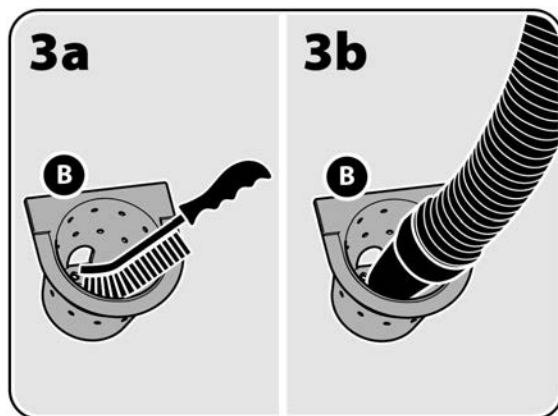
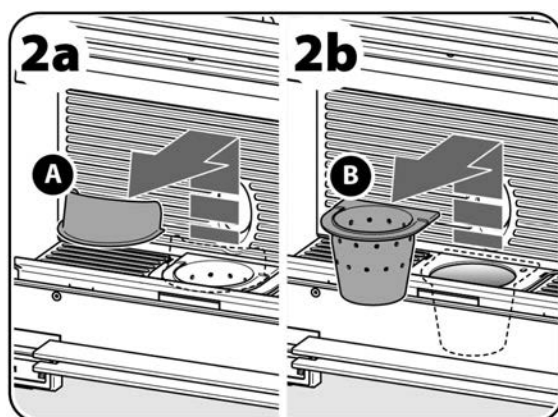
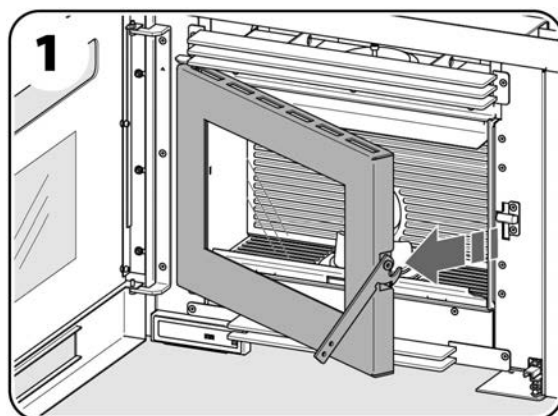
Le programme d'entretien régulier de type A est le suivant:

1. Ouvrir la porte extérieure de l'appareil, puis ouvrir lentement la porte intérieure, afin d'éviter que les cendres accumulées ne remontent en raison d'un mouvement rapide.

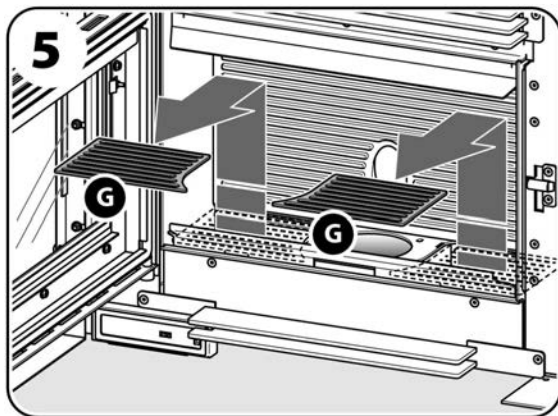
2. Ôter le brûleur [B].

3a. Nettoyer le brûleur [B] des cendres et des incrustations de cendre  
3b. éventuelles qui pourraient causer l'obstruction des passages d'air au moyen d'un aspirateur et d'une brosse en acier ou en autre matériau suffisamment abrasif.

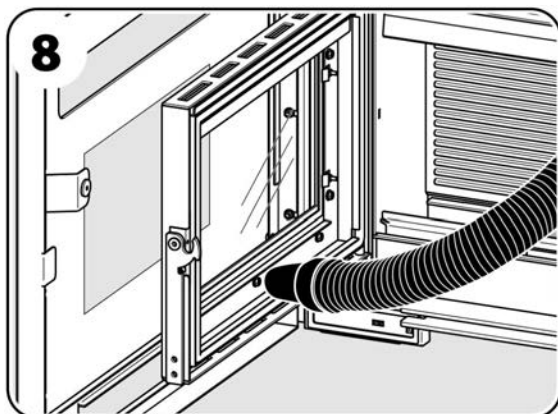
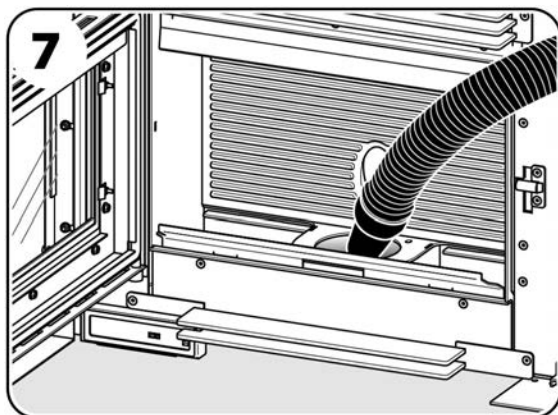
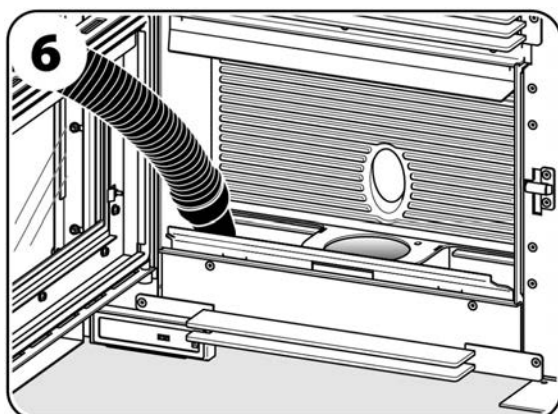
4. Aspirer toutes les cendres déposées sur les grilles du foyer.



5. Retirer les deux grilles du foyer [G].



6. En utilisant un aspirateur suffisamment puissant (1000-1300 W), aspirer  
7. les cendres déposées dans la chambre de combustion, le décendrage  
8. du brûleur et sur la porte.





## 4.2 Entretien périodiques

La mise en oeuvre rigoureuse du programme des nettoyages périodiques (de type B et C) est nécessaire pour conserver à l'appareil ses caractéristiques thermiques et fonctionnelles dans le temps. La même attention sera portée au système d'évacuation des fumées.

**ATTENTION:** Après environ 150 heures d'utilisation, ou après une consommation de combustible d'environ 200 Kg, il est recommandé de vérifier et, si nécessaire, de nettoyer les tubes de raccordement et le conduit de fumée à l'aide des trappes prévues à cet effet, ou en l'absence de trappe, en démontant les parties amovibles.

### 4.2.1 Entretien périodiques de type B

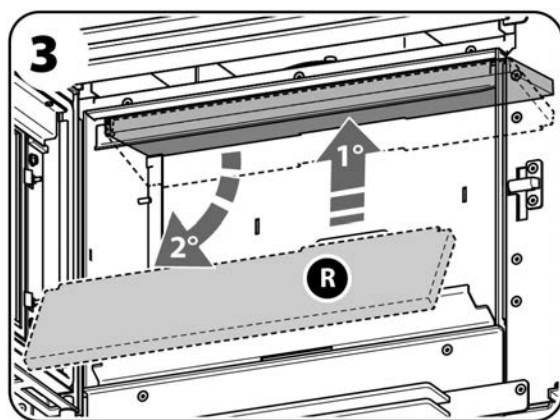
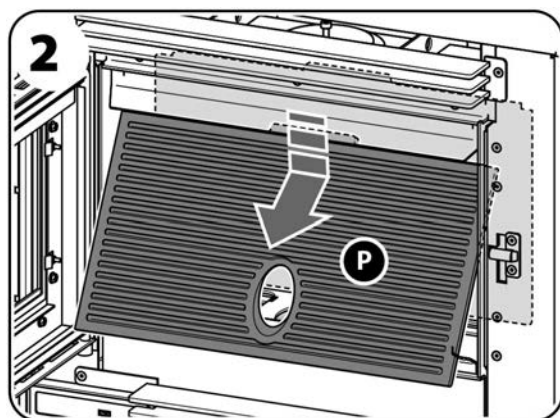
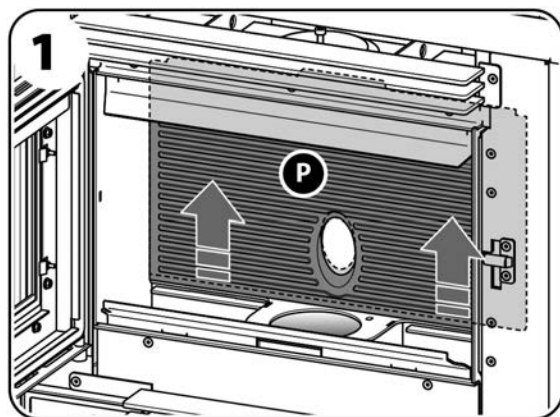
L'entretien suivant est à rajouter à l'entretien récurrent de type A après env. 300÷350 heures d'utilisation, ou après la consommation d'environ 450÷500 kg de combustible.

**ATTENTION:** Toutes les opérations de nettoyage des différents éléments de l'appareil doivent être exécutés après avoir débranché l'appareil et lorsque celui-ci est complètement froid (fiche débranchée).

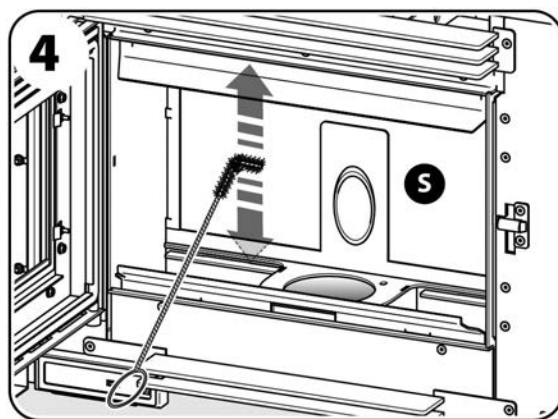
**ATTENTION:** Par sécurité, avant de nettoyer l'appareil, veiller à ce que les cendres soient complètement froides. Utiliser un aspirateur pour les éliminer.

Le programme d'entretien périodique de type B est le suivant:

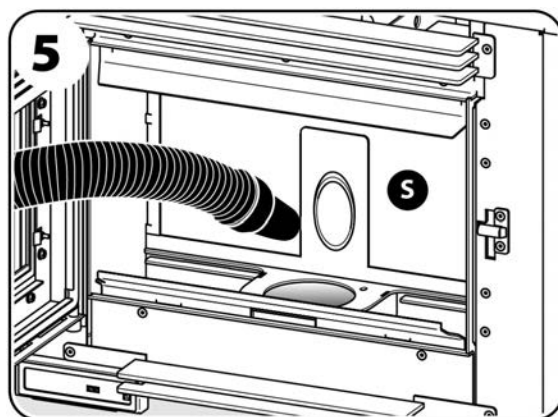
1. Soulever le dos de foyer en fonte [P] tout en le poussant vers l'arrière de façon à ce que la partie inférieure sorte aisément de son logement.
2. Saisir la plaque en fonte [P] à deux mains et la retirer de la chambre de combustion en la faisant basculer, en veillant à ne pas heurter la structure de l'appareil et à ne pas faire tomber l'élément supérieur en vermiculite [R].
3. Incliner et retirer l'élément vermiculite supérieur [R]



4. Bien nettoyer tout le dos de l'échangeur de chaleur [S] avec l'écouvillon à 90° en dotation, y compris dans la partie inférieure (voir flèches sur la figure).



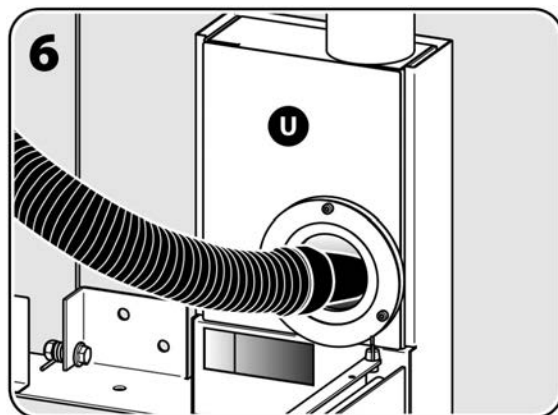
5. À l'aide d'un aspirateur, bien aspirer la suie et les cendres éliminées du dos de l'échangeur de chaleur [S].



6. En plus de l'entretien concernant la chambre de combustion, il faut aussi nettoyer la boîte de sortie des fumées [U] en aspirant la cendre et la suie s'étant déposées à l'intérieur. Pour effectuer cette opération, il est nécessaire d'extraire l'appareil de la base fixe.

**i** **ATTENTION!! Pour extraire et réintroduire l'appareil dans la base fixe, il est toujours nécessaire de décrocher l'appareil en appuyant sur le levier à droite prévu à cet effet.**

Après le nettoyage, remettre les éléments en place en suivant l'ordre inverse des actions décrites ci-dessus.



## 4.2.2 Entretien périodiques de type C

À effectuer en fin de saison ou lorsque l'on atteint les 2000 heures de fonctionnement et que s'affiche l'inscription *SERVICE*, et ce en plus des entretiens récurrents de type A et des entretiens périodiques de type B.

**i** Le but de cet entretien périodique de type C est de nettoyer l'extracteur de fumées et son logement et de nettoyer la partie inférieure de l'échangeur de chaleur de manière encore plus approfondie et facile. Cette opération doit être effectuée du côté droit de l'appareil.

**!** **ATTENTION:** Les entretiens de type C doivent être effectués par un technicien qualifié.

**!** **ATTENTION:** Toutes les opérations de nettoyage des différents éléments de l'appareil doivent être exécutés après avoir débranché l'appareil et lorsque celui-ci est complètement froid (fiche débranchée).

**!** **ATTENTION:** Par sécurité, avant de nettoyer l'appareil, veiller à ce que les cendres soient complètement froides. Utiliser un aspirateur pour les éliminer.

Le programme d'entretien périodiques de type C pour le nettoyage de l'extracteur des fumées [Q] et de son logement est le suivant:

1. Extraire l'appareil de la base fixe.

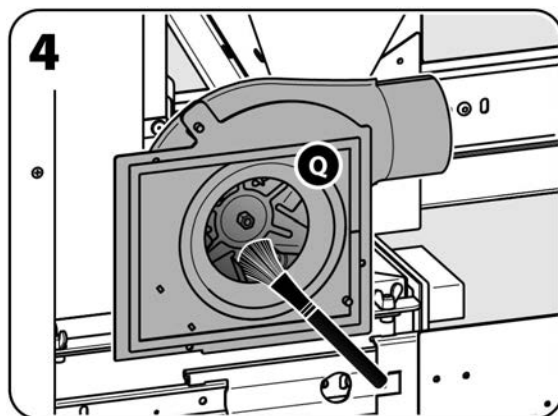
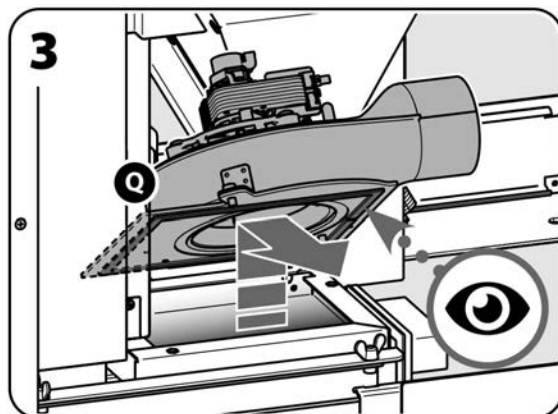
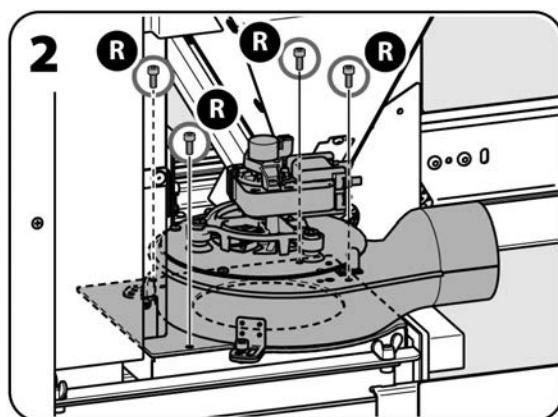
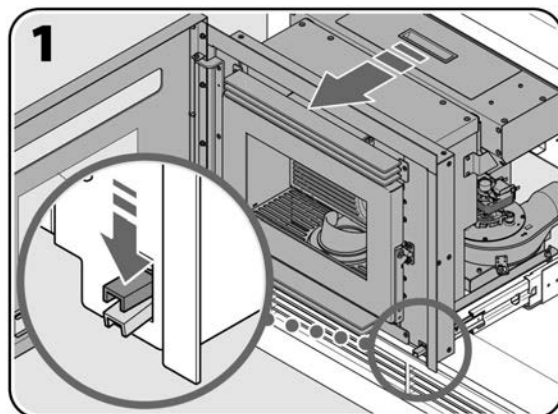
**i** **ATTENTION!!** Pour extraire et réintroduire l'appareil dans la base fixe, il est toujours nécessaire de décrocher l'appareil en appuyant sur le levier à droite prévu à cet effet.

2. En partant du côté droit de l'appareil, dévisser les 4 vis [R] de fixation de la bride de l'extracteur de fumées à l'aide d'une clé hexagonale.

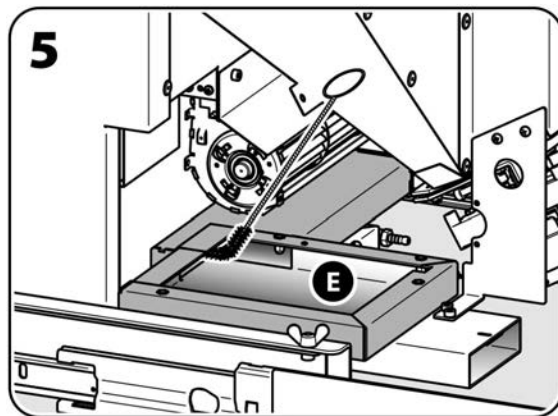
3. Retirer la bride avec l'extracteur de fumées [Q] vers l'extérieur en les inclinant légèrement et en ayant soin de maintenir en place le joint d'étanchéité.

**i** L'extracteur des fumées [Q] ne peut pas être détaché de l'appareil à cause du câble électrique. Pour pouvoir effectuer les travaux de nettoyage suivants, il faudra donc le poser à côté de l'appareil en prenant des précautions adéquates (voir figure 4).

4. À l'aide d'un pinceau, éliminer délicatement la suie s'étant déposée sur les pales en acier inox de l'extracteur de fumées [Q].

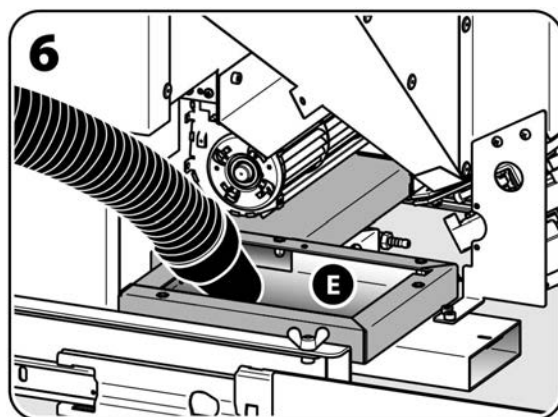


5. Utiliser la brosse à 90° fournie pour aspirer toute la suie déposée à l'intérieur du logement de l'extracteur de fumées [E] et à l'intérieur du raccord avec la chambre de combustion.



6. Bien aspirer, à l'aide d'un aspirateur, toute la suie s'étant déposée à l'intérieur du logement de l'extracteur de fumées [E], en particulier vers la gauche en direction du raccord avec la chambre de combustion.

Après le nettoyage, remettre les éléments en place en suivant cette séquence dans l'ordre inverse ainsi que tous les joints présents. Si nécessaire, rétablir l'étanchéité des composants en utilisant du silicone thermorésistant.



### 4.2.3 Contrôle des joints

Lors de l'entretien effectué par le technicien qualifié à la fin de la saison de chauffe, vérifier également l'état des joints de la porte et de toutes les autres pièces démontables.

En règle générale, les joints doivent être remplacés après un, deux ou trois ans, selon l'appareil, la fréquence de son emploi, etc. Les joints doivent toujours garder leurs caractéristiques d'élasticité et doivent être remplacés immédiatement, s'ils se trouvent vitrifiés.

Si nécessaire, rétablir l'étanchéité des composants en utilisant du silicone thermorésistant.

### 4.2.4 Ramonage des conduits de fumée

La formation de dépôts de suie est inévitable, même en utilisant des appareils et des conduits de fumée très performants; afin d'éliminer les dépôts de suie, il est indispensable d'effectuer un ramonage périodique du conduit de fumée.

Le ramonage doit être effectué au moins une fois par an par un professionnel ou plus souvent, si l'emploi de l'appareil est quotidien et que le combustible a des caractéristiques inférieures à celles indiquées au paragraphe 1.4.

Faire inspecter l'intérieur du conduit par un ramoneur professionnel, dont vous pouvez demander l'adresse à votre installateur.

Le ramonage permet d'éviter la corrosion du conduit de fumée et garantit la bonne performance de votre installation, conditions indispensables pour votre sécurité.

**i** Peu avant le début d'une nouvelle saison de chauffe, en particulier dans les résidences secondaires, il est recommandé d'inspecter les tuyaux de raccordement et le conduit de fumée, même s'ils ont déjà été ramonés afin de vérifier qu'ils ne sont pas obstrués par des nids d'oiseaux, d'insectes ou de petits mammifères.

## 4.3 Mise hors service

En fin de saison de chauffe, peu avant la mise hors service de l'appareil et les travaux d'entretien périodique, utiliser l'appareil jusqu'à vider complètement le réservoir.

**!** **IMPORTANT:** Pendant la période où l'appareil ne sera pas utilisé il devra rester avec l'interrupteur général éteint.

## 4.4 Pannes / Causes / Solutions

### L'appareil n'est pas alimenté en électricité (la led ne s'allume pas):

- Le câble électrique est endommagé ou débranché de la prise de courant.
- Le fusible situé à côté de la carte électronique de l'appareil pourrait avoir sauté (voir paragraphe 4.4.1).

### Suite d'allumages manqués:

- Les joints de la porte sont en mauvais état.
- La chambre de combustion n'a pas reçu l'entretien préconisé (voir paragraphe 4.1.3).
- La résistance d'allumage ou la sonde de température des fumées pourraient avoir sauté (dans ce cas veuillez contacter le service après-vente).

### La ventilation ne fonctionne pas:

- Le ventilateur pourrait avoir sauté ou grippé (dans ce cas veuillez contacter le service après-vente).

### Le brûleur se remplit d'une quantité excessive de granulés qui débordent:

- Les joints de la porte sont en mauvais état.
- Les orifices du brûleur sont obstrués (voir paragraphe 4.1.3, figure 3).
- L'appareil n'a pas reçu l'entretien préconisé (voir paragraphes 4.1.3 et 4.2).
- L'air de combustion pourrait ne pas être suffisante (si le problème persiste même après le nettoyage de l'appareil, veuillez vous adresser au service après-vente).
- Le moteur pour l'évacuation des fumées pourrait ne pas fonctionner correctement (dans ce cas veuillez vous adresser au service après-vente).
- Le combustible est humide.
- L'orifice d'entrée d'air de combustion est obstrué.
- Il peut s'avérer nécessaire de modifier les paramètres de combustion liés à l'alimentation des granulés (voir paragraphe 3.3.4 - sous-menu RÉGLAGE GRANULÉS).

### Il y a de la fumée dans la pièce:

- Les joints sont en mauvais état.
- Dans le cas où dans la même pièce un autre appareil de type poêle, foyer fermé, cuisinière à bois ou hotte aspirante est en fonctionnement ou simplement installé (foyer ouvert), son tirage peut réduire ou compromettre celui de l'appareil.
- L'appareil n'a pas reçu l'entretien préconisé (voir paragraphes 4.1.3 et 4.2).
- Le système d'évacuation des fumées (raccord et conduit de fumée) est sale ou non-étanche.
- Le raccordement au conduit de fumée n'est pas conforme aux règles de l'art.
- Les dimensions du conduit de fumée pourraient ne pas être conformes aux prescriptions contenues dans la présente notice (voir paragraphes 2.3.7 et 2.3.8).
- S'il s'agit des premiers allumages, c'est le vernis sur l'appareil qui dégage une mauvaise odeur; il suffit de bien aérer la pièce.
- Des obstacles éventuels (arbres, édifices) dépassent en hauteur la sortie du toit et gênent l'évacuation correcte des fumées.
- Le tirage dans le conduit de fumée n'est pas suffisant.

### 4.4.1 Remplacement du fusible



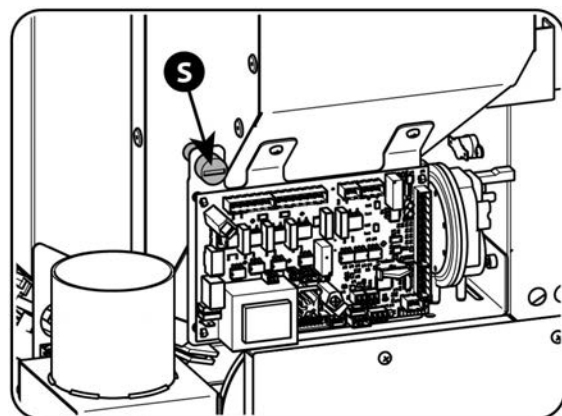
**ATTENTION: Les travaux suivants doivent être effectués par un technicien qualifié.**



**ATTENTION: Cette opération ne doit être effectuée que quand l'appareil est tout à fait froid et toujours après l'avoir débranché.**

Pour remplacer le fusible de service situé sur la carte électronique, procéder de la manière suivante en partant du côté gauche de l'appareil :

- Extraire avec soin le fusible de service [S] (voir figure 1).
- Vérifier que le fusible de service est en bon état.
- Remplacer le fusible éventuellement grillé par un nouveau fusible en le montant dans la séquence inverse.



Rebrancher l'appareil et appuyer à nouveau sur l'interrupteur général.

Si le problème persiste ou si le fusible saute encore, solliciter l'intervention du service d'assistance technique.

Caractéristiques du fusible: type "5A T 5x20 (temporisé)".

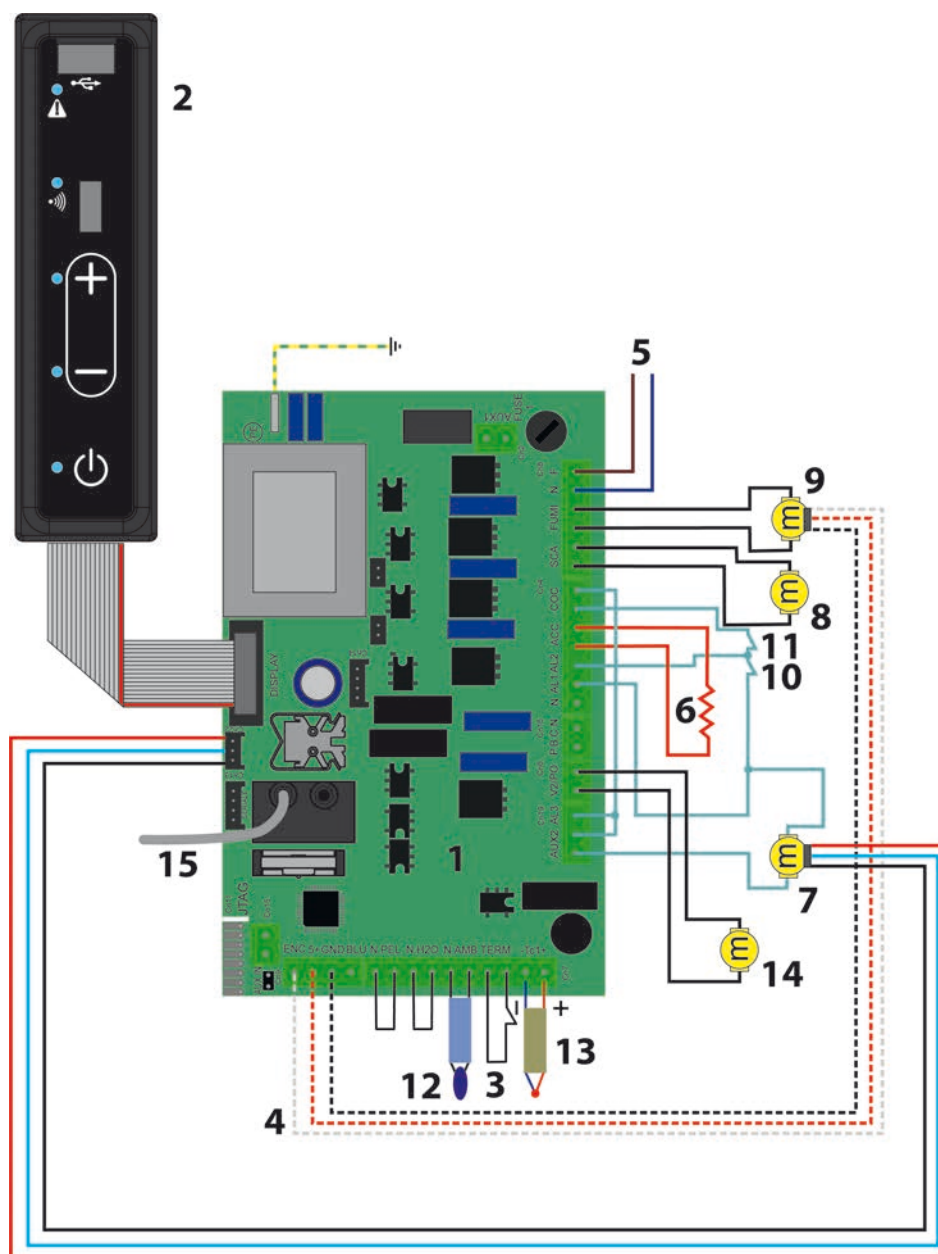
(Dans l'image exemple avec INSIDE M11 C)

# 5 RESERVÉ AU TECHNICIEN AUTORISÉ

## 5.1 Schéma électrique

**ATTENTION:** Avant de retirer l'habillage ou le panneau arrière ou les vis de fixation de la carte électronique, toujours débrancher le câble d'alimentation car l'interrupteur général ne garantit pas l'isolation du secteur.

LÉGENDE SCHÉMA PRATIQUE D'ENSEMBLE



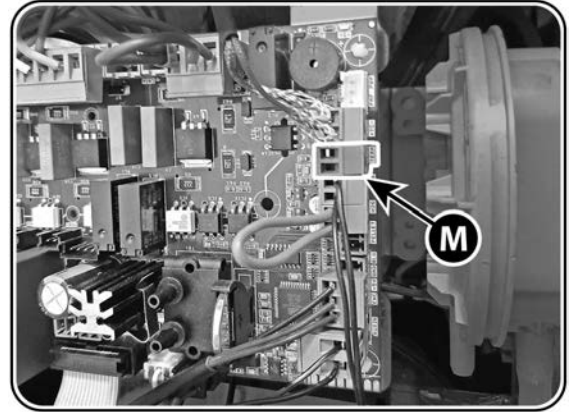
- |                                  |                               |   |
|----------------------------------|-------------------------------|---|
| 1. Carte électronique            | 6. Résistance d'allumage      | 11. Thermostat de sécurité                            |
| 2. Panneau de commande           | 7. Motoréducteur vis sans fin | 12. Sonde air ambiant                                 |
| 3. Thermostat externe *          | 8. Ventilateur d'air chaud    | 13. Sonde des fumées                                  |
| 4. Encodeur extracteur de fumées | 9. Extracteur de fumées       | 14. Ventilateur canalisation (INSIDE M11 C seulement) |
| 5. Alimentation 230 Vac          | 10. Pressostat                | 15. Tube signal KCC                                   |
| .                                | .                             | * En option   |

## 5.2 Raccordement à un thermostat ou à un interrupteur

Il est possible d'allumer et d'éteindre l'appareil en utilisant un contact sec (thermostat ou interrupteur externe) raccordé à la borne dédiée à cet effet [M] située sur la carte électronique de l'appareil et en réglant le sous-menu THERMOSTAT sur ON (voir paragraphe 3.3.4).



**ATTENTION:** pour éviter d'endommager le raccordement au thermostat lors de l'extraction de l'appareil, il faut l'accrocher au ressort du tendeur de câble en même temps que le câble d'alimentation (voir paragraphe 2.3.2).



## 5.3 Enregistrement interventions

1	3
2	

1	3
2	

1	3
2	

1	3
2	

1. DATE
2. SIGNATURE DU TECHNICIEN
3. DESCRIPTION INTERVENTION

La Société se réserve le droit d'apporter sans aucun préavis toutes les modifications qu'elle jugerait nécessaires pour des exigences techniques ou commerciales et décline toute responsabilité pour les fautes ou inexactitudes éventuellement présentes dans ce catalogue. Toute reproduction, même partielle, des photographies, des dessins et des textes est absolument interdite. Toute violation sera punie aux termes de la loi en vigueur. Les données et les dimensions sont fournies à titre purement indicatif.



INVENTEZ  
VOTRE  
CONFORT

**CMG brand of Caminetti Montegrappa S.p.A. con Socio Unico**  
**36020 Pove del Grappa (VI) – ITALIE**  
**Via A. da Bassano, 7/9 - Tel. +39 0424 800500 - Fax +39 0424 800590**  
**[www.cmg-fire.fr](http://www.cmg-fire.fr)**