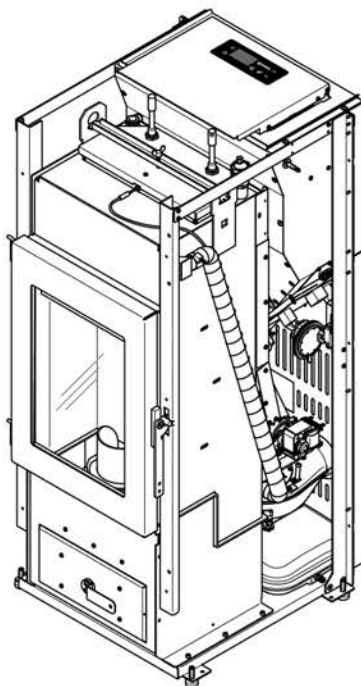




FR

**NOTICE D'INSTALLATION
D'UTILISATION ET D'ENTRETIEN**



MW14 - MW18 - MW24


**POELES À GRANULÉS DE BOIS ÉCOLOGIQUES
POUR CHAUFFER L'EAU
ÉTANCHES ET À AIR CHAUD FORCÉE**


**CE MANUEL FAIT PARTIE INTÉGRANTE DU PRODUIT
IL FAUT LE LIRE ATTENTIVEMENT ET LE GARDER**

Numéro de série

Introduction

- **Nous vous félicitons d'avoir choisi un produit Caminetti Montegrappa, l'un des meilleurs existant sur le marché!**
- Avant d'installer et d'utiliser cet appareil, lisez soigneusement la présente notice d'"installation, emploi et entretien", qui fait partie des équipements du produit, et gardez-la parce qu'elle doit accompagner l'appareil pendant toute sa durée de vie.
- Les opérations d'installation, de branchement électrique et hydraulique, de contrôle du fonctionnement, d'entretien et de réparation doivent être réalisées uniquement par du personnel qualifié.
- Il est préconisé que le premier allumage, c'est-à-dire la mise en service de l'appareil, soit effectué par celui qui a réalisé son installation, pour pouvoir ainsi vérifier le bon fonctionnement du produit et du système d'évacuation des fumées.
- Le technicien devra ensuite délivrer un certificat d'installation conforme aux règles de l'art.
- Lorsque l'appareil est destiné à être introduit dans une installation qui existe déjà, contrôler au préalable la compatibilité des différents éléments de l'installation.
- Cet appareil n'est pas indiqué pour l'utilisation de la part de personnes (enfants inclus) avec des capacités physiques, sensorielles et mentales réduites, ou inexpertes, à moins qu'elles ne soient aidées et instruites sur l'utilisation de l'appareil par quelqu'un qui sera responsable de leur sécurité.
- Les enfants doivent être surveillés par un adulte afin qu'ils ne touchent pas les parties chaudes de l'appareil ou l'utilisent ou en modifient le fonctionnement, et pour s'assurer qu'ils ne jouent pas avec l'appareil.

 **L'excès de pression dans la chambre de combustion, précédé par une présence importante et anormale de fumée sans flamme, est le phénomène le plus grave dont il importe de tenir compte et de surveiller, car il pourrait potentiellement causer la rupture de la vitre ou l'ouverture de la porte de l'appareil, entraînant le dégagement de la fumée dans la pièce. (Voir également le paragraphe 1.5.2.).**

 **En cas d'échecs d'allumage répétés ou d'épisodes fréquents d'apparition importante et anormale de fumée sans flamme dans la chambre de combustion, il est recommandé de suspendre immédiatement l'utilisation de l'appareil et de contacter un technicien qualifié afin qu'il vérifie la fonctionnalité de l'appareil et de la cheminée.**

- Pour tout renseignement supplémentaire, veuillez vous adresser à votre revendeur qui saura vous offrir un service de consultation approprié.

Symboles utilisés dans cette notice

Dans la présente notice d'instructions, il y a des indications mises en évidence de façon particulière par les symboles suivants:



Avis pour votre sécurité.



Interdiction.



Information importante.

Caminetti Montegrappa (ci-après dénommé "le FABRICANT") décline toute responsabilité et exclut toute indemnisation pour les dommages qui pourraient être causés, directement ou indirectement, aux personnes, aux choses et aux animaux domestiques en raison du non-respect des prescriptions données et mises en évidence notamment par les symboles suivants.



SOMMAIRE	4
1 INFORMATIONS GÉNÉRALES	4
1.1 Garantie	4
1.1.1 Conditions de garantie	4
1.1.2 Plaque signalétique CE et numéro de série du produit	5
1.1.3 Remarques sur les composants	6
1.1.4 null	6
1.2 Certifications	7
1.2.1 Informations sur le marquage CE	7
1.2.2 Ecodesign 2022	10
1.2.3 Autres certifications	13
1.3 Caractéristiques dimensionnelles et techniques	13
1.3.1 Dessins techniques corps de chauffe	13
1.3.2 Caractéristiques techniques	15
1.4 Le combustible pellet	16
1.5 Avertissements	17
1.5.1 Avertissements de sécurité	17
1.5.2 Avertissements pour la gestion des anomalies dans la chambre de combustion	18
1.5.3 Précautions générales	19
1.5.4 Élimination des composants de l'appareil en fin de vie	20
1.6 Dispositifs et prescriptions de sécurité	21
1.7 L'environnement	23
1.8 Accessoires livrés avec l'appareil	24
1.9 Fonctionnement	25
2 INSTALLATION	26
2.1 Élimination des déchets d'emballage	26
2.2 Prescriptions pour l'installation	26
2.3 Installation de l'appareil	26
2.3.1 Positionnement de l'appareil	26
2.3.2 Prise d'air extérieur	28
2.3.3 Raccordement de la sortie des fumées à un conduit de type traditionnel	29
2.3.4 Raccordement de la sortie des fumées à un conduit vertical extérieur type inox calorifugé	30
2.3.5 Assemblage de l'habillage	31
2.3.6 Branchement de l'appareil	31
2.3.7 Branchement hydraulique	32
2.3.8 Remplissage	33
2.3.9 Schéma indicatif de l'installation	34
3 EMPLOI	40
3.1 Contrôles et informations sur le premier allumage	40
3.2 Chargement des granulés de bois	41
3.3 Panneau de commande	42
3.3.1 Allumage	43
3.3.2 Paramétrage température ambiante	45
3.3.3 Fonctions de base Icône MENU	45
3.3.4 Programmation pour un fonctionnement en mode [CHRONO]	46

3.3.5 Extinction	48
3.3.6 Menu utilisateur	49
3.3.7 Signal de CALL SERVICE	54
3.3.8 Signaux d'alarme	55
4 ENTRETIEN	60
4.1 Entretien courants	60
4.1.1 Nettoyage de l'écran et des pièces de revêtement externe	60
4.1.2 Nettoyage de la vitre céramique	60
4.1.3 Entretien courants de type A	61
4.2 Entretien périodiques	64
4.2.1 Entretien périodiques de type B	64
4.2.2 Entretien périodiques de type C	68
4.2.3 Contrôle des joints	68
4.2.4 Ramonage des conduits de fumée	68
4.3 Mise hors service	68
4.4 Pannes / Causes / Solutions	69
4.4.1 Remplacement du fusible	69
5 RESERVÉ AU TECHNICIEN AUTORISÉ	70
5.1 Schéma électrique	70
5.1.1 Plaque à bornes pour dispositifs d'entrée et de sortie	71
5.2 Contact externe de domotique	72
5.3 Connexion à un thermostat externe	72
5.4 Enregistrement interventions	73

1 INFORMATIONS GÉNÉRALES

1.1 Garantie

1.1.1 Conditions de garantie

1. Caminetti Montegrappa s.p.a. garantit la "garantie de conformité au contrat" selon la Directive 1999/44/CE.
2. Pour pouvoir exercer le droit à la garantie conformément aux lois nationales, le consommateur devra s'adresser exclusivement à son vendeur.
3. La garantie relative à l'installation de l'appareil et du circuit hydraulique auquel il est relié est à la charge des exécutants des travaux.

1.1.2 Plaque signalétique CE et numéro de série du produit

Le numéro de série du produit est imprimé en couverture de la présente notice; il devra être indiqué, le cas échéant, à votre revendeur.

Ce numéro est également inscrit au bas de la plaque signalétique collée à l'arrière de l'appareil.

				I-36020 POVE DEL GR. (VI) - ITALY	
N = P.T. Nominale / Nominal T.O. / NW Leistung / P.T. Nominale					
R = P.T. Ridotta / Minimum T.O. / Min. Leistung / P.T. Minimale					
Potenza Termica / Thermal Output		N			
WL=Wärmeleistung / Puissance Thermique Nominale		R			kW
P.T. utile resa all'aria / usefull T.O. to room		N			
WL an den Raum / P.T. utile trasferée à l'air		R			kW
P.T. utile resa all'acqua / usefull T.O. to water		N			
WL an das Wasser / P.T. utile trasferée à l'eau		R			kW
CO misurato (al 13% di O ₂) / CO emission (at 13% O ₂)		N			%
CO Emission (bei 13% O ₂) / Emission CO (mesure à 13% O ₂)		R			%
Valore medio polveri (al 13% di O ₂) / Average dust content (at 13% O ₂)		N			mg/m ³
Mittlerer Staubgehalt (bei 13% O ₂) / Valeur moyenne poussières (à 13% O ₂)		R			mg/m ³
Rendimento / Efficiency / Wirkungsgrad / Rendement		N			%
Rendimento / Efficiency / Wirkungsgrad / Rendement		R			%
Massima pressione idrica di esercizio ammessa					
Max. water pressure admitted during operation / maximaler Betriebsdruck					bar
Pression max. de l'eau admise en fonction					bar
Potenza elettrica nominale / Nominal electrical output					W
Elektrische Nennleistung / Puissance électrique nominale					W
Tensione nominale / Nominal voltage / Nennspannung / Tension nominale					V
Frequenza nominale / Nominal frequency / Nennfrequenz / Fréquence nominale					Hz
Combustibile / Fuel / Brennstoff / Combustible		PELLET DI LEGNO / WOODPELLET HOLZPELLET / GRANULÉS DE BOIS			
Distanza minima da materiali infiammabili					
Minimum distance from inflammable materials		R = mm			
Mindestabstand zu brennbaren Materialien		L = mm			
Distance minimum des matériaux inflammables		B = mm			
LEGGERE E SEGUIRE LE ISTRUZIONI PER L'UTILIZZO / READ AND FOLLOW THE OPERATING INSTRUCTIONS BEDIENUNGSANLEITUNG LESEN UND BEACHTEN / SE CONFORMER AUX INSTRUCTIONS D'UTILISATION UTILIZZARE SOLO I COMBUSTIBILI RACCOMANDATI / USE ONLY RECOMMENDED FUELS / VERWENDUNG AUSSCHLIEßLICH EMPFOHLENER BRENNSTOFFE / UTILISER UNIQUEMENT LES COMBUSTIBLES RECOMMANDÉS					
QUESTO APPARECCHIO NON PUÒ ESSERE USATO SU CANNA FUMARIA CONDIVISA / THIS APPLIANCE CANNOT BE USED ON A MULTI-FLUE CHIMNEY / DAS GERÄT DARF NICHT AN MEHRFACHBELEGTEM SCHORNSTEIN ANGESCHLOSSEN WERDEN / CET APPAREIL NE PEUT PAS ÊTRE UTILISÉ SUR UN CONDUIT DE FUMÉE À USAGE COLLECTIF					
N° DI SERIE		0000000 000000		SERIAL NO.	
SERIENNUMMER				N° DE SÉRIE	

Exemple de plaque signalétique avec numéro de série

1.1.3 Remarques sur les composants



Les matériaux utilisés pour réaliser ce produit ont fait l'objet d'un contrôle rigoureux en atelier et résultent sans défauts.

Quelques éléments étant sujets à des phénomènes d'usure (corrosion ou détérioration progressive) tout à fait normaux ne peuvent pas donner lieu à des contestations de par la nature même des matériaux ou les conditions d'utilisation de l'appareil.


- Les pièces internes mobiles, ou fixes en acier ou en fonte, de l'appareil: elles sont réalisées en matériaux résistants à des chocs thermiques importants; toutefois, elles peuvent subir des déformations si l'on utilise un combustible inadapté ou bien si l'on dépasse la quantité de combustible préconisée; elles peuvent de toute façon dans le temps présenter de la corrosion, des déplacements ou de la rouille.
- Le brûleur: est soumis à des températures très élevées. De ce fait, des phénomènes de corrosion et de déformation peuvent apparaître dans le temps.
- Les turbulateurs: est soumis à des températures très élevées. De ce fait, des phénomènes de corrosion et de déformation peuvent apparaître dans le temps.
- Les joints: ils garantissent la parfaite étanchéité de la chambre de combustion.

Il est très important que les éléments suivants soient utilisés et entretenus avec le plus grand soin afin d'éviter toute casse éventuelle.

- Les vitres: sont en vitrocéramique et font l'objet d'un contrôle rigoureux en usine; tout défaut éventuellement remarqué fait donc partie des spécifications de ce matériau et n'est préjudiciable ni à la résistance du produit ni au bon fonctionnement de la chambre de combustion. Nous tenons à préciser que les techniques de fabrication actuelles ne permettent pas de produire des panneaux en vitrocéramique totalement dépourvus de défauts. N.B. Pour le nettoyage de la vitre reportez-vous au paragraphe 4.1.2.

1.2 Certifications

1.2.1 Informations sur le marquage CE

	
INFORMATIONS SUR LE MARQUAGE CE	
	
CAMINETTI MONTEGRAPPA	
19	
EN 14785:2006	
Appareils de chauffage domestique à convection à granulés de bois MW14	
Distance minimum de sécurité des matériaux inflammables	: latéral 200 postérieur 100
Émission CO des produits de la combustion (13% O₂)	: 0,003% puissance thermique nominal 0,022% puissance thermique minimal
Pression max. de l'eau admise en fonction	: 3bar
Température fumées	: 91 °C puissance thermique nominal 65 °C puissance thermique minimal
Puissance thermique nominale	: 13,1 kW
Puissance thermique utile	: 1,8 kW transférée à l'air 11,3 kW transférée à l'eau
Puissance thermique minimale	: 5,9 kW
Rendement	: 95,4% puissance thermique nominal 95,0% puissance thermique minimal
Type de combustible	: granulés de bois
Puissance électrique nominale	: 330 W
Tension nominale	: 230 V
Fréquence nominale	: 50 Hz
Caminetti Montegrappa SPA con Socio Unico President Sergio Trévino	
<small> CAMINETTI MONTEGRAPPA S.p.A. con Socio Unico - soggetta a direzione e coordinamento di INVIFLAM SAS - 54 Rue de Londres 75008 Paris - France Via Annibale da Bassano 7/9 - 36020 Pove del Grappa (VI) Italy - Tel. +390424800500 - Fax +390424800590 - www.caminettimontegrappa.it info@caminettimontegrappa.it - R.I., C.F. e P.IVA 00494610249 - Cap. Soc. € 2.800.000 i. v. - identificativo comunitario IT00494610249 </small>	



INFORMATIONS SUR LE MARQUAGE CE



CAMINETTI MONTEGRAPPA

19

EN 14785:2006

Appareils de chauffage domestique à convection à granulés de bois

MW18

Distance minimum de sécurité des matériaux inflammables	: latéral 200 postérieur 100
Émission CO des produits de la combustion (13% O₂)	: 0,004% puissance thermique nominal 0,022% puissance thermique minimal
Pression max. de l'eau admise en fonction	: 3bar
Température fumées	: 108°C puissance thermique nominal 65°C puissance thermique minimal
Puissance thermique nominale	: 16,2kW
Puissance thermique utile	: 2,2kW transférée à l'air 14,0kW transférée à l'eau
Puissance thermique minimale	: 5,9kW
Rendement	: 93,9% puissance thermique nominal 95,0% puissance thermique minimal
Type de combustible	: granulés de bois

Puissance électrique nominale	: 330 W
Tension nominale	: 230 V
Fréquence nominale	: 50 Hz

Caminetti Montegrappa SPA
con Socio Unico
Président
Sergio Trevino

CAMINETTI MONTEGRAPPA S.p.A. con Socio Unico - soggetta a direzione e coordinamento di INVIFLAM SAS - 54 Rue de Londres 75008 Paris - France
Via Annibale da Bassano 7/9 - 36020 Pove del Grappa (VI) Italy - Tel. +390424800500 - Fax +390424800590 - www.caminettimontegrappa.it
info@caminettimontegrappa.it - R.I., C.F. e P.IVA 00494610249 - Cap. Soc. € 2.800.000 i. v. - identificativo comunitario IT00494610249



INFORMATIONS SUR LE MARQUAGE CE

CE

CAMINETTI MONTEGRAPPA

19

EN 14785:2006

Appareils de chauffage domestique à convection à granulés de bois

MW24

Distance minimum de sécurité des matériaux inflammables	: latéral 200 postérieur 100
Émission CO des produits de la combustion (13% O₂)	: 0,004% puissance thermique nominal 0,022% puissance thermique minimal
Pression max. de l'eau admise en fonction	: 3bar
Température fumées	: 124°C puissance thermique nominal 65°C puissance thermique minimal
Puissance thermique nominale	: 19,7kW
Puissance thermique utile	: 2,7kW transférée à l'air 17,0kW transférée à l'eau
Puissance thermique minimale	: 5,9kW
Rendement	: 93,9% puissance thermique nominal 95,0% puissance thermique minimal
Type de combustible	: granulés de bois

Puissance électrique nominale	: 330 W
Tension nominale	: 230 V
Fréquence nominale	: 50 Hz

Caminetti Montegrappa SPA
con Socio Unico
Président
Sergio Trevino

CAMINETTI MONTEGRAPPA S.p.A. con Socio Unico - soggetta a direzione e coordinamento di INVIFLAM SAS - 54 Rue de Londres 75008 Paris - France
Via Annibale da Bassano 7/9 - 36020 Pove del Grappa (VI) Italy - Tel. +390424800500 - Fax +390424800590 - www.caminettimontegrappa.it
info@caminettimontegrappa.it - R.I., C.F. e P.IVA 00494610249 - Cap. Soc. € 2.800.000 i. v. - identificativo comunitario IT00494610249

1.2.2 Ecodesign 2022

Langue:

EXIGENCES D'INFORMATIONS APPLICABLES AUX DISPOSITIFS DE CHAUFFAGE DÉCENTRALISÉS À COMBUSTIBLE SOLIDE

Marques:	
Modèle:	MW18
Référence commerciale:	ALPINA M
Modèles équivalents:	BITTA M; BOLLA M; BOMA M; CUMA M; GASSA M; NORI M; TLE M;

Fonction de chauffage indirect:	<input checked="" type="checkbox"/> oui
Puissance thermique directe:	2,2 kW
Puissance thermique indirecte:	14,0 kW

Combustible	Combustible de référence [oui / non]	Autre(s) combustible(s) admissible(s) [oui / non]	η_s [%]	Émissions dues au chauffage des locaux à la puissance thermique nominale				Émissions dues au chauffage des locaux à la puissance thermique minimale			
				P	COG	CO	NOX	P	COG	CO	NOX
				mg/Nm ³ (13%O ₂)				mg/Nm ³ (13%O ₂)			
Bois comprimé sous la forme de granulés (pellets) ou de briquettes	<input checked="" type="checkbox"/> oui	<input checked="" type="checkbox"/> non	90%	15	3	54	138	15	4	273	136
Classe d'efficacité énergétique:	A++										
Indice d'efficacité énergétique (IEE):	133										

CARACTÉRISTIQUES POUR UNE UTILISATION AVEC LE COMBUSTIBLE DE RÉFÉRENCE UNIQUEMENT:

PUISSANCE THERMIQUE			
Puissance thermique nominale	P_{nom}	16,2	kW
Puissance thermique minimale (indicative)	P_{min}	5,9	kW

RENDEMENT UTILE (PCI brut)			
Rendement utile à la puissance thermique nominale	$\eta_{th, nom}$	93,9	%
Rendement utile à la puissance thermique minimale (indicatif)	$\eta_{th, min}$	95,0	%

CONSOMMATION D'ÉLECTRICITÉ AUXILIAIRE			
À la puissance thermique nominale	$e_{l, max}$	0,030	kW
À la puissance thermique minimale	$e_{l, min}$	0,026	kW
En mode veille	$e_{l, s}$	0,003	kW

PUISSANCE REQUISE PAR LA VEILLEUSE PERMANENTE			
Puissance requise par la veilleuse (le cas échéant)	P_{pilot}	n.d.	kW

TYPE DE CONTRÔLE DE LA PUISSANCE THERMIQUE ou DE LA TEMPÉRATURE DE LA PIÈCE		
Contrôle électronique de la température de la pièce et programmeur hebdomadaire	(F2)	7%

AUTRES OPTIONS DE CONTRÔLE		
Non applicable	(F3)	0%

INFORMATIONS CONCERNANT LE LABORATOIRE DE CERTIFICATION ET LE RAPPORT D'ESSAI		
Laboratoire de certification:	TÜV Rheinland Energy GmbH Am Grauen Stein, D-51105 KOLN N.B.: 2456	
Rapport de essai n°:	K30172021Z1	Delivrée le: 17/02/2021

Observer les éventuelles précautions particulières pour l'installation, du montage ou de l'entretien du dispositif de chauffage décentralisé, contenu dans le manuel d'instructions accompagnant le produit

COORDONNÉES DE CONTACT	DELIVRÉE LE:	PERSONNE HABILITÉE:
Caminetti Montegrappa S.p.A. con socio unico via A. da Bassano, 7/9 - 36020 POVE DEL GRAPPA (VI) - IT Tel. +39 0424 800 500 Fax +39 0424 800 590 www.caminettimontegrappa.it info@caminettimontegrappa.it	18/02/2021	 Ing. Andrea Tezza Technical Manager

EXIGENCES D'INFORMATIONS APPLICABLES AUX DISPOSITIFS DE CHAUFFAGE DÉCENTRALISÉS À COMBUSTIBLE SOLIDE

Marques:	
Modèle:	MW24
Référence commerciale:	ALPINA M
Modèles équivalents:	BITTA M; BOLLA M; BOMA M; CUMA M; GASSA M; NORI M; TLE M;

Fonction de chauffage indirect:	<input checked="" type="checkbox"/> oui
Puissance thermique directe:	2,7 kW
Puissance thermique indirecte:	17,0 kW

Combustible	Combustible de référence [oui / non]	Autre(s) combustible(s) admissible(s) [oui / non]	η_s [%]	Émissions dues au chauffage des locaux à la puissance thermique nominale				Émissions dues au chauffage des locaux à la puissance thermique minimale			
				P	COG	CO	NOX	P	COG	CO	NOX
				mg/Nm ³ (13%O ₂)				mg/Nm ³ (13%O ₂)			
Bois comprimé sous la forme de granulés (pellets) ou de briquettes	<input checked="" type="checkbox"/> oui	<input checked="" type="checkbox"/> non	91%	15	3	54	130	15	4	273	136
Classe d'efficacité énergétique:	A++										
Indice d'efficacité énergétique (IEE):	133										

CARACTÉRISTIQUES POUR UNE UTILISATION AVEC LE COMBUSTIBLE DE RÉFÉRENCE UNIQUEMENT:

PUISSANCE THERMIQUE			
Puissance thermique nominale	P_{nom}	19,7	kW
Puissance thermique minimale (indicative)	P_{min}	5,9	kW

RENDEMENT UTILE (PCI brut)			
Rendement utile à la puissance thermique nominale	$\eta_{th, nom}$	93,9	%
Rendement utile à la puissance thermique minimale (indicatif)	$\eta_{th, min}$	95,0	%

CONSOMMATION D'ÉLECTRICITÉ AUXILIAIRE			
À la puissance thermique nominale	$e_{l, max}$	0,031	kW
À la puissance thermique minimale	$e_{l, min}$	0,026	kW
En mode veille	$e_{l, s}$	0,003	kW

PUISSANCE REQUISE PAR LA VEILLEUSE PERMANENTE			
Puissance requise par la veilleuse (le cas échéant)	P_{pilot}	n.d.	kW

TYPE DE CONTRÔLE DE LA PUISSANCE THERMIQUE ou DE LA TEMPÉRATURE DE LA PIÈCE		
Contrôle électronique de la température de la pièce et programmeur hebdomadaire	(F2)	7%

AUTRES OPTIONS DE CONTRÔLE		
Non applicable	(F3)	0%

INFORMATIONS CONCERNANT LE LABORATOIRE DE CERTIFICATION ET LE RAPPORT D'ESSAI		
Laboratoire de certification:	TÜV Rheinland Energy GmbH Am Grauen Stein, D-51105 KOLN N.B.: 2456	
Rapport de essai n°:	K30172021Z1	Delivrée le: 17/02/2021

Observer les éventuelles précautions particulières pour l'installation, du montage ou de l'entretien du dispositif de chauffage décentralisé, contenu dans le manuel d'instructions accompagnant le produit

COORDONNÉES DE CONTACT	DELIVRÉE LE:	PERSONNE HABILITÉE:
Caminetti Montegrappa S.p.A. con socio unico via A. da Bassano, 7/9 - 36020 POVE DEL GRAPPA (VI) - IT Tel. +39 0424 800 500 Fax +39 0424 800 590 www.caminettimontegrappa.it info@caminettimontegrappa.it	18/02/2021	 Ing. Andrea Tezza Technical Manager

1.2.3 Autres certifications

Nous déclarons que les appareils
MW14 - MW18 - MW24

sont conformes aux dispositions législatives transposées dans les directives et règlements suivants:

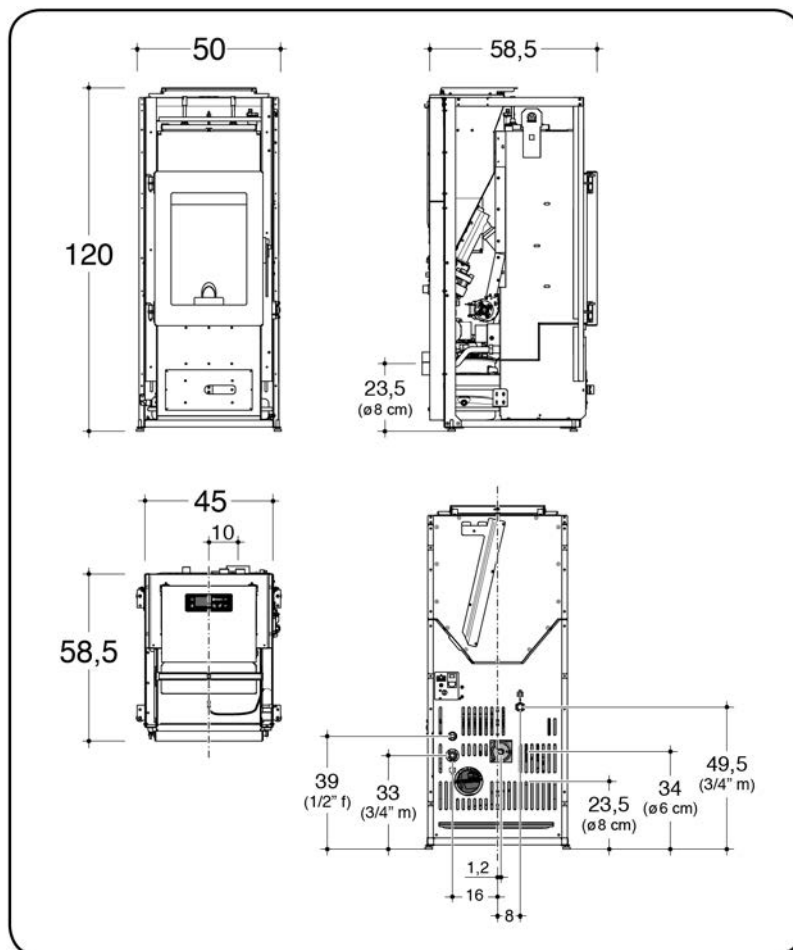
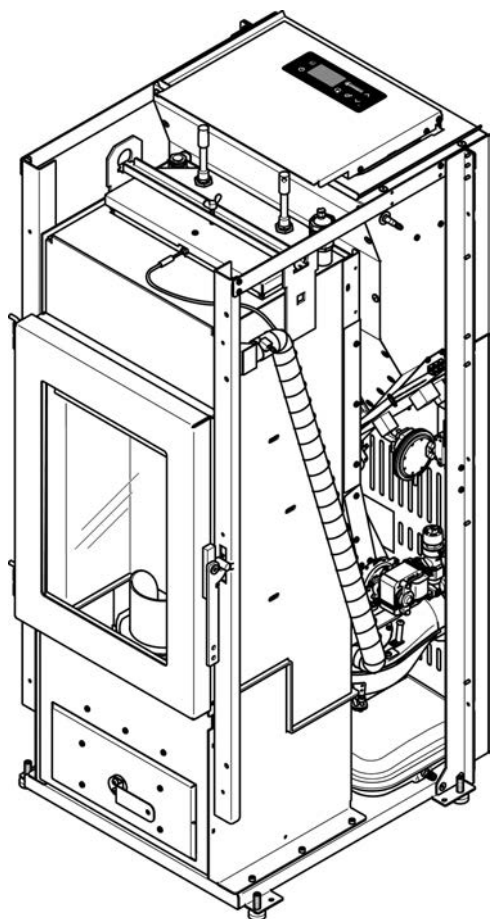
- Directive 2011/65/EU (RoHS directive relative à la limitation de certaines substances dangereuses dans les équipements électriques et électroniques).
- Directive 2014/30/EU (EMCD Compatibilité Électromagnétique) et amendements ultérieurs.
- Directive 2014/35/EU (LVD Basse Tension) et amendements ultérieurs.
- Règlement (UE) 305/2011 (Produits de Construction).

i Vous pouvez télécharger les certificats Déclaration des Performances et Déclaration de Conformité CE sur le site www.caminettimontegrappa.it.

1.3 Caractéristiques dimensionnelles et techniques

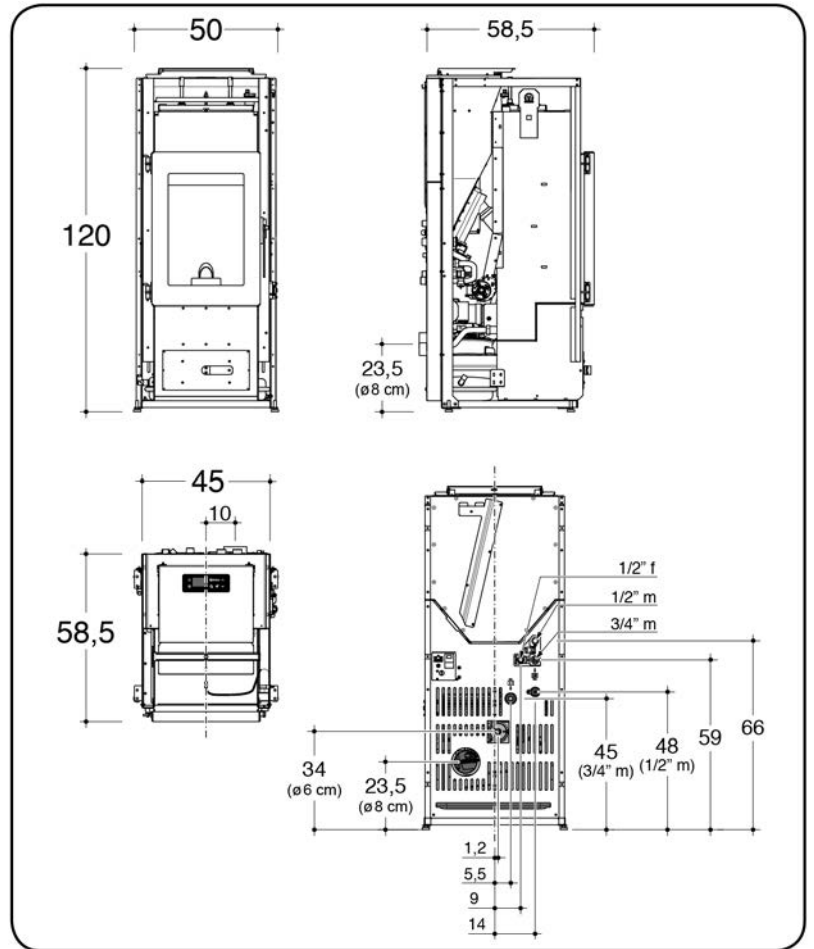
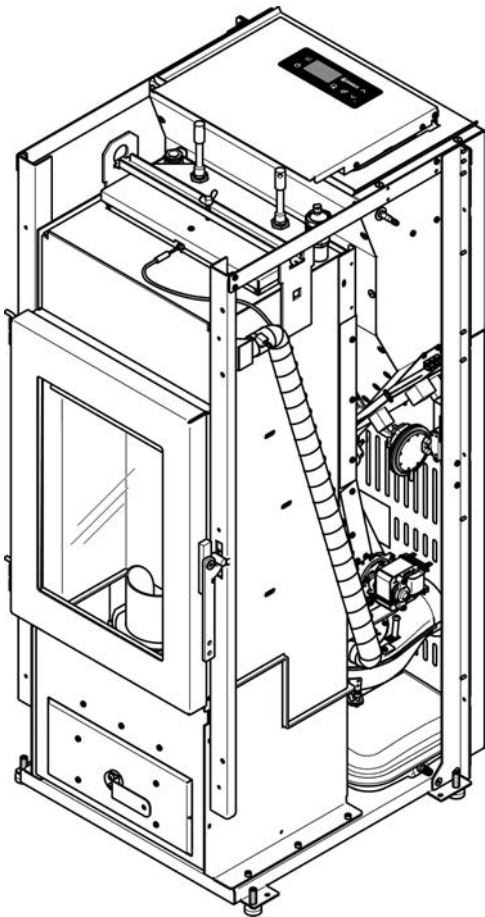
1.3.1 Dessins techniques corps de chauffe

MW14 - MW18



(m) = mâle - (f) = femelle

MW24



(m) = mâle - (f) = femelle

1.3.2 Caractéristiques techniques

Valeurs mesurées en application de la norme EN 14785:2006	MW14		MW18		MW24		
	nominale	minimale	nominale	minimale	nominale	minimale	
Puissance							
Puissance Thermique	13,1	5,9	16,2	5,9	19,7	5,9	kW
P. T. transférée à l'air ambiant	1,8	1,2	2,2	1,2	2,7	1,2	kW
P. T. transférée à l'eau	11,3	4,7	14,0	4,7	17,0	4,7	kW
CO mesuré (à 13% d'oxygène)	0,003	0,022	0,004	0,022	0,004	0,022	%
rendement	95,4	95,0	93,9	95,0	93,9	95,0	%
pression hydrique max. de fonctionnement	3						bar
clapet de sécurité	3						bar
température maximale de refoulement	80						°C
puissance électrique nominale	330						W
tension nominale	230						V
fréquence nominale	50						Hz
combustible	granulés de bois						
consommation horaire de combustible	2,83	1,27	3,53	1,27	4,30	1,27	kg/h
débit massique des fumées	8,4	6,4	9,9	6,4	11,5	6,4	g/s
température fumées	91	65	108	65	124	65	°C
température des fumées relevée en aval de la buse/manchon	110	78	130	78	149	78	°C
tirage (dépression dans le foyer)	5	3	5	3	5	3	Pa
vase d'expansion	fermé						
capacité en eau de la chaudière	35						l
raccords	3/4						"
capacité du réservoir	28						kg
autonomie	9,5	22	7,5	22	6,5	22	h
puissance électrique requise	29		31		31		W
tube d'évacuation des fumées	Ø 80						mm
entrée de l'air de combustion	Ø 60						mm
distance minimale des matériaux inflammables	latéral: 200 arrière: 100 avant: 1500						mm
surface chauffable à puissance certifiée (*)	150		186		226		m ²
poids net	149		149		152		kg
poids emballé	160		160		163		kg

* La valeur indiquée de surface chauffable (rapporté aux espaces avec un hauteur 2,70 m et un besoin thermique entre 32 e 33 W/m³) est purement indicatif et elle est calculée dans le cas des espaces parfaitement isolés et un appareil installé dans la position plus favorable à la propagation uniforme du chaleur. En raison de l'infinie possibilité de situations pouvant se produire dans les installations, le FABRICANT ne garantit pas que les chiffres indiqués correspondront dans toutes les applications.

i ATTENTION (POUR LE TECHNICIEN): Pour le dimensionnement des cheminées des appareils à granulés, effectué via des logiciels spéciaux, il est possible d'utiliser la pression de référence de 0 Pascal.

1.4 Le combustible pellet

Le granulé de bois, aussi appelé "pellet", est fabriqué à partir de déchets et de sciure de bois non traités et sans écorce. Ces déchets sont triés, broyés et compressés pour obtenir un matériau homogène et compact grâce à la lignine, composant du bois qui permet de fabriquer des granulés sans utiliser aucun adhésif ni liant.

Son diamètre peut être compris entre 6 et 12 mm, avec une longueur comprise entre 5 à 50 mm. La densité des granulés de bois de bonne qualité varie entre 1 et 1,4 (kg / litre).

i Ces poêles hermétiques sont prévus pour brûler des granulés de bois naturel à base de sciure (encore appelés "pellets") certifiés de classe A1 selon la norme ISO 172252, ENplusA1, DIN Plus ou NF 444 de catégorie "NF Granulés Biocombustibles Bois Qualité Haute Performance".

Différentes variétés de granulés sont disponibles sur le marché; elles affichent des caractéristiques différentes selon le mélange des bois utilisés pour leur fabrication.

Le taux d'humidité d'un granulé de bois en sortie de fabrication est très faible, entre 6% et 8%, ce qui permet d'éviter le séchage de ce combustible. Afin d'éviter toute reprise d'humidité et variations dimensionnelles, les granulés de bois doivent être stockés dans un lieu sec. En cas de reprise d'humidité, la dilatation pourrait empêcher l'approvisionnement correct du brûleur en granulés. Un taux d'humidité supérieur à celui recommandé modifie la structure moléculaire du granulé qui devient alors visqueux et difficile à brûler.

⊘ Il est INTERDIT d'utiliser des combustibles autres que le granulé de bois.

⊘ L'utilisation de granulés fabriqués à partir de déchets de produits semi-finis contenant des colles ou des vernis est INTERDITE.

Le pouvoir calorifique des granulés de bois pur est très élevé pouvant atteindre 4600 kCal/kg. Utilisé comme combustible dans un poêle de haute technologie, il permet d'atteindre un rendement très élevé.

De plus, l'écart de prix au kWh entre les granulés de bois et le fioul domestique, le gaz ou l'électricité permet de réaliser des économies de chauffage substantielles.

Les granulés de bois sont un combustible propre et écologique et grâce aux caractéristiques techniques de cet appareil, les émissions de gaz polluants sont conformes aux réglementations les plus strictes en matière de protection de l'environnement.

Les dimensions compactes de ce combustible permettent de l'acheter en sacs de 15 kg, facilitant ainsi son stockage.

i Pour garantir une bonne combustion, stocker les granulés dans un lieu bien sec et correctement ventilé.

Pour le rendement calorifique et le bon fonctionnement de l'appareil le FABRICANT recommande l'utilisation d'un combustible de bonne qualité.

Les granulés de bois doivent être produits exclusivement avec de la sciure du bois pas traité, sans autres matériaux.
















! **ATTENTION: Le chargement des pellets dans le système d'alimentation de l'appareil est influencé par les caractéristiques des pellets eux-mêmes. En introduisant différentes fournitures de pellets, vous pouvez trouver des variations de charge pouvant atteindre 20/25%, qui se traduisent par des variations de la puissance thermique introduite.**






Par conséquent, il est toujours conseillé de vérifier, au premier allumage et à chaque changement d'alimentation en pellets, dans une période d'au moins 6 heures continues, que la combustion ne présente pas de tendance à éteindre ou à accumuler les pellets dans le brûleur (voir paragraphe 3.3.6).

! L'utilisation de granulés de mauvaise qualité contenant d'autres matériaux (maïs, coquilles de noix et noisettes etc.) ou avec des dimensions différentes de celles indiquées EST INTERDITE car cela pourrait endommager l'appareil et entraîner la perte de la garantie-constructeur.




1.5 Avertissements

1.5.1 Avertissements de sécurité

-  **ATTENTION: Pour une bonne utilisation de cet appareil et des équipements électriques ainsi que pour éviter d'éventuels accidents, respecter scrupuleusement les instructions contenues dans la présente notice.**
-  **ATTENTION: Les opérations d'installation, de branchement électrique et hydraulique, de contrôle du fonctionnement, d'entretien et de réparation de l'appareil doivent être réalisées exclusivement par du personnel qualifié.**
-  **ATTENTION: l'appareil ne doit être raccordé à l'alimentation électrique qu'après avoir terminé le montage de l'habillage.**
-  **ATTENTION: Si un incendie se déclare dans le conduit de fumée, il faut impérativement éteindre l'appareil et appeler les pompiers. Avant toute remise en service de l'appareil, faire contrôler le conduit et les tubes de raccordement par un professionnel et faire réparer en cas de dommage constaté.**
-  **ATTENTION: cet appareil NE PEUT PAS être installé dans a conduit de fumée partagé.**
-  **ATTENTION: Touts les règlements nationaux et locaux, ainsi que les Normes Européennes doivent être respectés lors de l'installation de l'appareil.**
-  **ATTENTION: Touts les règlements nationaux et locaux, ainsi que les Normes Européennes doivent être respectés lors de l'utilisation de l'appareil.**
-  **ATTENTION: La réglementation en matière de prévention des accidents et les instructions contenues dans la présente notice doivent être strictement respectées.**
-  **ATTENTION: Toute personne qui s'apprête à utiliser l'appareil doit avoir lu et bien compris toutes les instructions pour le bon fonctionnement de l'appareil contenues dans la présente notice.**
-  **ATTENTION: L'emploi, le réglage et la programmation de l'appareil doivent être effectués par un adulte, par enfants d'age non inférieure à 8 ans, et par personnes avec capacités physiques, sensorielles et mentales réduites, ou inexpertes, pourvu qu'elles soient surveillées ou après que elles aient reçu des instructions à l'usage en sécurité de l'appareils et sur la compréhension des dangers impliqués . Les enfants ne doivent pas jouer avec l'appareil. Le nettoyage et la maintenance à effectuer par l'utilisateur ne doit pas être effectuée par des enfants sans surveillance. La sélection erronée ou accidentelle des programmes de fonctionnement pourrait engendrer des situations de danger et/ou de mauvais fonctionnement.**
-  **WARNING: Any tampering or unauthorized replacement of parts of the appliance could cause dangerous situations for the operator's safety, relieving the MANUFACTURER from any civil and criminal liability.**
-  **ATTENTION: Il est conseillé de toujours veiller à la sécurité des enfants, des personnes âgées et des handicapés lors du fonctionnement de l'appareil: certaines surfaces de l'appareil peuvent atteindre des températures très élevées.**
-  **ATTENTION: toujours utiliser le gant fourni avec le kit habillage lorsque vous êtes amenés à toucher les parties du poêle sujetent à être brulante (porte de la chambre de combustion, battant du reservoir a granulés, etc).**
-  **Ne pas toucher la vitre. Celle-ci est un composant de l'appareil qui permet de voir les flammes et contribue à la diffusion de la chaleur par rayonnement. La vitre est très chaude.**
-  **ATTENTION: Il est strictement interdit de mettre en fonction l'appareil en l'absence totale, ou même partielle, d'eau.**

-  **ATTENTION:** Afin d'éviter la surchauffe de l'appareil et son arrêt éventuel il est **INTERDIT** de le couvrir avec un linge ou autre.
-  **ATTENTION:** Maintenir le combustible et les matériaux inflammables à une distance de sécurité de l'appareil.
-  **ATTENTION:** S'appuyer ou s'accrocher par inadvertance à la porte ouverte, pendant les phases d'entretien de l'appareil, peut provoquer le renversement de l'appareil et il est donc recommandé de prévenir ce risque et de prendre toutes les précautions, surtout en présence d'enfants, de personnes âgées ou handicapées et d'animaux.
-  **ATTENTION: Ne jamais utiliser de liquide inflammable comme l'alcool ou l'essence pour accélérer l'allumage d'un feu de bois: c'est extrêmement dangereux. Les vapeurs d'alcool ou d'essence s'enflamment facilement et provoquent de graves brûlures.**
-  **ATTENTION: Il est interdit d'utiliser l'appareil (dans les chambres avec lits / canapés) pendant la période de sommeil.**

1.5.2 Avertissements pour la gestion des anomalies dans la chambre de combustion

-  **Le respect de toutes les instructions d'installation (selon la réglementation en vigueur), d'utilisation et d'entretien figurant dans ce manuel suffit pour assurer un bon fonctionnement de l'appareil et éviter tout inconvénient.**
-  **Les dysfonctionnements, même graves, sont dus souvent et surtout au non respect de certaines ou de la plupart des recommandations contenues dans ce manuel.**
-  **L'excès de pression dans la chambre de combustion, précédé par une présence importante et anormale de fumée sans flamme, est le phénomène le plus grave dont il importe de tenir compte et de surveiller, car il pourrait potentiellement causer la rupture de la vitre ou l'ouverture de la porte de l'appareil, entraînant le dégagement de la fumée dans la pièce.**

Pour éviter ce phénomène, il est recommandé de:

- S'assurer de la propreté du brûleur avant chaque allumage.
- Retirer tout type d'encrassement ou de dépôt causés par un étalonnage incorrect de l'amenée des granulés ou par des granulés de mauvaise qualité.
- En cas d'échec d'allumage, vider et nettoyer le brûleur avant de rallumer l'appareil.
- Ne jamais charger à la main les granulés dans le brûleur et ce, aussi bien avant l'allumage que pendant le fonctionnement.
- Bien remettre le brûleur dans son siège après chaque entretien et s'assurer d'ôter tout résidu de son support.
- Éviter toute accumulation de granulés pendant le fonctionnement.
- Vérifier si au cours du fonctionnement la flamme a tendance à faiblir ou à s'éteindre.
- Retirer du brûleur toute accumulation de granulés imbrûlés suite à un allumage raté ou à une alarme granulés de bois épuisés avant de rallumer l'appareil. Pour des raisons de sécurité, ne jamais introduire ces granulés dans le réservoir.











En cas d'accumulation de granulés accompagnée d'une présence importante et anormale de fumée sans flamme, il est impératif de:

- Ne pas débrancher l'appareil de l'alimentation électrique.
- Ne pas ouvrir la porte de l'appareil.
- Ouvrir les fenêtres pour aérer la pièce où se trouve l'appareil.
- Ne pas se tenir devant l'appareil et s'en éloigner jusqu'à l'évacuation totale des fumées.

 **En cas d'échecs d'allumage répétés ou d'épisodes fréquents d'apparition importante et anormale de fumée sans flamme dans la chambre de combustion, il est recommandé de suspendre immédiatement l'utilisation de l'appareil et de contacter un technicien qualifié afin qu'il vérifie la fonctionnalité de l'appareil et de la cheminée.**

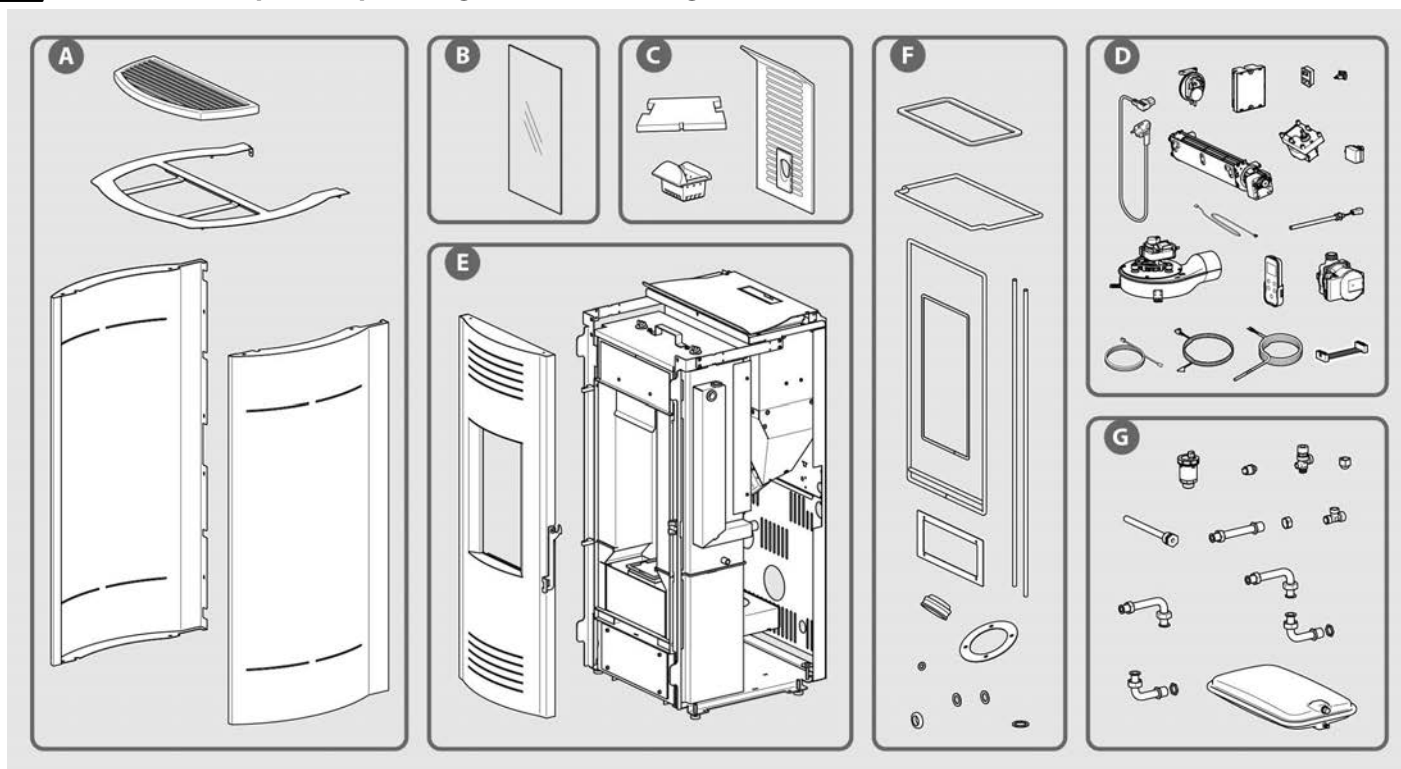
 **ATTENTION: Il est INTERDIT d'utiliser et de tenter de rallumer l'appareil après un épisode de déflagration dans la chambre de combustion. Un technicien qualifié devra intervenir pour vérifier et réparer les pièces endommagées.**

1.5.3 Précautions générales

-  ATTENTION: Cet appareil n'est destiné qu'à l'utilisation pour lequel il a été conçu et fabriqué.
-  ATTENTION: Cet appareil n'est pas conçu pour cuire des aliments.
-  ATTENTION: Ne pas utiliser l'appareil comme incinérateur.
-  ATTENTION: Ne pas utiliser l'appareil s'il est endommagé ou fonctionne mal. Le cas échéant et si l'appareil est allumé, procéder immédiatement à son extinction en appuyant prolongée l'icône [i2] (voir paragraphe 3.3.5). Une fois l'extinction terminée, couper son alimentation électrique en débranchant sa fiche électrique de la prise de courant.
-  **Afin d'éviter tout retour accidentel de fumée dans la pièce, l'utilisation de l'appareil avec la porte ouverte ou sans la vitre ou encore avec la vitre cassée est INTERDITE.**
-  Vérifier périodiquement le bon état des carneaux de fumées.
-  Il est INTERDIT de nettoyer l'appareil en l'aspergeant d'eau.
-  Pour toute réparation il est recommandé de s'adresser à un professionnel qualifié et formé et de n'utiliser que des pièces d'origine pour remplacer les pièces endommagées.
-  Les schémas et les dessins techniques relatifs à l'installation électrique et hydraulique figurant dans ce manuel sont uniquement fournis à titre d'exemple. Par conséquent, l'installateur qualifié devra évaluer à chaque fois, selon le cas, la meilleure solution de mise en place.
-  La présente notice doit être soigneusement conservée; elle doit accompagner l'appareil tout au long de sa vie. En cas de revente ou déplacement de l'appareil, transmettre la notice à l'utilisateur et à l'installateur suivants afin qu'ils prennent connaissance des instructions et préconisations concernant son installation et son fonctionnement. En cas de perte, adressez-vous à votre installateur afin qu'il vous en procure un nouvel exemplaire.

1.5.4 Élimination des composants de l'appareil en fin de vie

- i** La destruction et l'élimination de l'appareil sont à la charge exclusive et sous l'entière responsabilité du propriétaire, qui devra agir conformément aux lois en vigueur dans son pays en matière de sécurité, de respect et de protection de l'environnement.
 - i** Au terme de son cycle de vie, l'appareil ne doit pas être éliminé avec les déchets urbains. Il peut être déposé dans les centres de tri sélectif mis en place par les autorités communales ou chez les revendeurs fournissant ce service.
 - i** L'élimination de l'appareil par le tri sélectif (en le déposant dans des centres autorisés) permet d'éviter d'éventuelles conséquences néfastes pour l'environnement et la santé dérivant d'une élimination incorrecte, de récupérer les matériaux dont il est composé et de réaliser d'importantes économies d'énergie et de ressources.
 - i** Pour tout renseignement complémentaire sur les modalités de collecte des déchets d'appareils électriques et électroniques, des piles et des accumulateurs, il faut s'adresser aux Communes ou aux Autorités publiques compétentes pour la délivrance des autorisations.
 - i** L'abandon de l'appareil dans des zones accessibles constitue un grave danger pour les personnes et les animaux. Son propriétaire sera tenu responsable des éventuels dommages aux personnes et aux animaux.
 - i** Au moment de la destruction, le marquage CE, le présent manuel, la déclaration d'élimination, le livret d'installation et les autres documents relatifs à cet appareil devront être conservés. Il est rappelé que l'éventuel enregistrement auprès du cadastre régional doit être supprimée.
- !** **ATTENTION: Tout abus dans le cadre de l'élimination de l'appareil expose l'utilisateur à l'application des sanctions administratives prévues par la réglementation en vigueur.**



L'exemple de vue éclatée et le tableau suivant montrent et énumèrent les composants de l'appareil et les instructions pour une séparation et une élimination appropriées.

En particulier, les composants électriques et électroniques doivent être séparés et éliminés dans des centres autorisés pour cette activité, conformément à la directive DEEE 2012/19/UE.

A. HABILLAGE EXTÉRIEUR

S'il y en a, éliminez-les séparément selon le matériau:

- métal
- verre
- tuiles ou céramiques
- pierre

B. VERRE DES PORTES

S'il y en a, éliminez-les séparément dans un conteneur à verre.

C. HABILLAGE INTÉRIEUR

S'il y en a, éliminez-les séparément selon le matériau:

- métal
- tuiles ou céramiques

D. COMPOSANTS ÉLECTRIQUES ET ÉLECTRONIQUES

Câblage, moteurs, ventilateurs, circulateurs, écrans, capteurs, bougies d'allumage, cartes électroniques.

Éliminez-les séparément dans des centres agréés, conformément à la directive DEEE 2012/19/EU.

E. STRUCTURE MÉTALLIQUE

Éliminez-la séparément dans le conteneur des déchets métalliques.

F. COMPOSANTS NON RECYCLABLES

Poignées, joints et tuyaux en caoutchouc, silicone ou fibres, etc. Éliminez-les dans les déchets mixtes.

G. COMPOSANTS HYDRAULIQUES

Tuyaux, raccords, vase d'expansion, valves.

S'il y en a, éliminez-les séparément selon le matériau:

- cuivre
- laiton
- acier
- autres matériaux

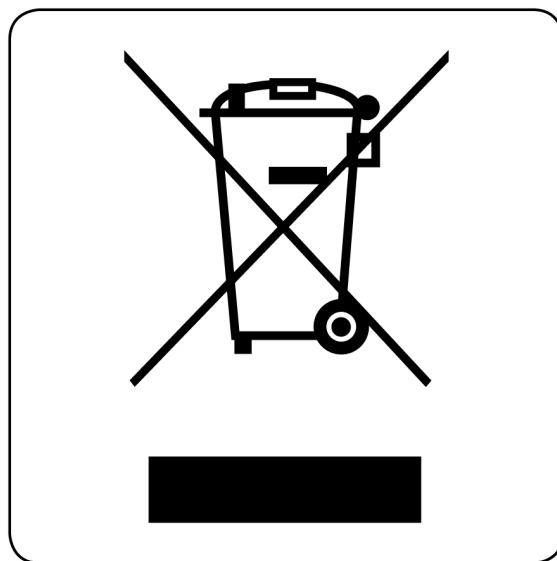
Informations relatives à la gestion des déchets d'appareils électriques et électroniques contenant des piles et des accumulateurs en vertu de la Directive européenne 2012/19/CE.

i Ce symbole présent sur le produit, sur les piles, sur les accumulateurs, sur l'emballage ou sur la documentation de référence, indique que le produit et les piles ou les accumulateurs ne doivent pas être collectés, récupérés ou éliminés avec les déchets domestiques au terme de leur vie utile.

i Une gestion impropre des déchets d'équipements électriques et électroniques, des piles ou des accumulateurs peut causer la libération de substances dangereuses contenues dans les produits. Pour éviter d'éventuelles atteintes à l'environnement ou à la santé, on invite l'utilisateur à séparer cet appareil, et / ou les piles ou les accumulateurs, des autres types de déchets et de le confier au service municipal de collecte. On peut demander au distributeur de prélever le déchet d'appareil électrique ou électronique aux conditions et suivant les modalités prévues par les normes nationales de transposition de la Directive 2012/19/CE.

i La collecte sélective et le traitement correct des appareils électriques et électroniques, des piles et des accumulateurs, favorisent la conservation des ressources naturelles, le respect de l'environnement et assurent la protection de la santé.

i Pour tout renseignement complémentaire sur les modalités de collecte des déchets d'appareils électriques et électroniques, des piles et des accumulateurs, il faut s'adresser aux Communes ou aux Autorités publiques compétentes pour la délivrance des autorisations.



1.6 Dispositifs et prescriptions de sécurité

Appareil à chargement automatique (pour installation avec vase d'expansion fermé).

Cet appareil est équipé des dispositifs de sécurité suivants:

- Sonde de température des fumées: elle signale que l'allumage a eu lieu et active le ventilateur pour la convection forcée ; elle signale tout éventuel arrêt de la combustion n'ayant pas été programmé ; elle désactive l'extracteur de fumées après un arrêt programmé.

- Pressostat pour contrôler la dépression à l'intérieur de la chambre de combustion : il éteint l'appareil, s'il est allumé, ou empêche son allumage, s'il est éteint, lorsque la porte de la chambre de combustion est ouverte ou les compartiments d'inspection pour les travaux d'entretien sont ouverts, si le couvercle de la bouche de chargement est ouverte ; Il intervient également en raison d'une surpression dans le conduit d'évacuation des fumées ou d'une dépression dans le local où est installé l'appareil pour éviter que la flamme ne soit aspirée de la chambre de combustion vers la trémie de granulés, empêchant ainsi le combustible qu'elle contient de prendre feu.
- Régime de fonctionnement [F]: si la température des fumées dépasse le seuil de sécurité prédéfini, la puissance et le régime de ventilation sont automatiquement réduits jusqu'à ce que la température soit de nouveau comprise dans les limites prévues. Le régime de fonctionnement [F] n'altère pas le bon fonctionnement de l'appareil. Le dépassement de la limite de sécurité peut être causé par un manque d'entretien régulier de l'appareil, par un réglage incorrect des paramètres entraînant une consommation excessive de granulés ou par un environnement d'installation trop peu aéré et ne permettant pas un refroidissement suffisant de l'appareil.
- Régime de fonctionnement [E]: si la température de la carte électronique dépasse le seuil de sécurité prédéfini, la puissance et le régime de ventilation sont automatiquement réduits jusqu'à ce que la température soit de nouveau comprise dans les limites prévues. Le régime de fonctionnement [E] n'altère pas le bon fonctionnement de l'appareil. Le dépassement de la limite de sécurité peut être causé par un manque d'entretien régulier de l'appareil, par un réglage incorrect des paramètres entraînant une consommation excessive de granulés ou par un environnement d'installation trop peu aéré ne permettant pas un refroidissement suffisant de l'appareil.
- Soupape de sécurité étalonnée à 3 bars.
- Thermostat de blocage apport de combustible (à renclenchement manuel).
- Vase d'expansion clos de 8 litres, dimensionné pour le volume d'eau de la chaudière.
- Dispositif anti-blocage du circulateur: fonction activant le circulateur de l'appareil pendant une minute lorsqu'il reste à l'arrêt sur une longue période de temps. Cette fonction s'affiche à l'écran de l'appareil (Antib.circ).
- Système antigel 1: fonction activant le circulateur de l'appareil; si la température de l'eau de refoulement est inférieure à +3 °C, elle est remontée à +5 °C.
- Dispositif antigel 2: fonction activant l'allumage de l'appareil si la fonction antigel 1 ne parvient pas à augmenter la température de l'eau. Au terme de l'allumage, l'appareil s'éteint immédiatement. Le système antigel 2 peut être désactivé à l'aide du menu utilisateur.
- Les fonctions suivantes sont gérées par l'unité de contrôle:
 - Thermostat pour activer le circulateur.
 - Thermostat pour activation de l'alarme acoustique.
 - Alarme acoustique.
 - Indicateur de température.
 - Indicateur de pression.
 - Réglage automatique de la puissance thermique.

 **Il est INTERDIT de mettre les dispositifs de sécurité hors service. Avant de rallumer l'appareil il faut au préalable éliminer les causes qui ont fait déclencher les dispositifs de sécurité.**

 **ATTENTION: L'appareil doit être positionné de façon à permettre un accès aisé à la fiche électrique.**

 **ATTENTION: L'appareil doit être raccordé à un conduit de fumée de dimensions appropriées et correctement isolé.**

 **N.B. Cette section sur la sécurité a été rédigée en tenant compte des conditions normales d'utilisation de l'appareil telles que définies et spécifiées au chapitre 3.**

Si l'appareil n'est pas utilisé dans les conditions décrites dans ce manuel d'instructions, le FABRICANT décline toute responsabilité pour les dommages aux personnes, aux choses et aux animaux qui pourraient survenir. Le FABRICANT décline également toute responsabilité pour les dommages aux personnes, aux choses et aux animaux causés par le non-respect des recommandations suivantes:

A) Lors des travaux d'entretien, calage, remplacement des pièces, nettoyage et réparation veiller à ce que l'appareil ne soit pas branché par un tiers.

B) Ne pas modifier et/ou ôter les dispositifs de sécurité équipant l'appareil.

C) La jonction entre l'appareil et le conduit de fumée doit être réalisée dans les règles de l'art avec des matériaux adaptés.

D) Le lieu d'installation de l'appareil doit être ventilé conformément aux prescriptions contenues dans cette notice.

1.7 L'environnement

! ATTENTION : Pour garantir le bon fonctionnement, l'appareil devra être installé dans un local fermé, sec, protégé contre l'humidité et les éléments, ventilé suffisamment pour une bonne combustion, conformément aux normes en vigueur pour l'installation.

Le débit d'air nécessaire est celui requis pour obtenir une bonne combustion et permettre la ventilation de la pièce dont le volume ne doit pas être inférieur à 20 m³.

L'ouverture permanente pour l'arrivée de l'air frais doit être réalisée sur le mur extérieur de la pièce d'installation (pour la section minimale voir paragraphe 2.3.2) et de façon qu'elle ne peut pas être bouchée (vérifier périodiquement).

La ventilation indirecte par l'admission de l'air de pièces attenantes à celle d'installation de l'appareil est possible, pourvu que celles-ci soient ventilées directement, ne soient pas de chambres à coucher ou de salles de bain, ou soient à l'abri de tout danger d'incendie (garages, débarras, dépôts de matériaux combustibles sont donc exclus), dans le respect de la législation locale en vigueur.

Le débit d'air nécessaire pour une bonne combustion est de 40 m³/h.

⊘ Il est **INTERDIT** d'installer les appareils à l'intérieur des pièces à usage résidentiel dans lesquelles la dépression mesurée in situ entre l'environnement interne et externe est supérieure à 4 Pa. La possibilité de coexistence avec des appareils tels que hottes, systèmes de ventilation mécanique, autres générateurs de la chaleur, doit être évaluée dans les conditions de fonctionnement les plus sévères tant dans les contrôles préventifs que dans la phase d'essai d'allumage.

Une dépression à l'intérieur de la pièce où l'appareil est installé supérieure à 4 Pa peut provoquer l'aspiration de la flamme de la chambre de combustion vers le réservoir à granulés, avec le risque d'incendie du combustible qui y est contenu.

i Si l'appareil fonctionne en présence de dépression à l'intérieur de la pièce dans laquelle il est installé, causée par le fonctionnement d'appareils tels que hottes, systèmes de ventilation mécanique ou autres générateurs, pendant la phase de chargement des pellets, la flamme est aspirée à travers le réservoir et peut provoquer une distillation des granulés et la formation consécutive de crésote à l'intérieur du tube de la vis sans fin.

L'apparition de ce phénomène répété dans le temps peut entraîner un blocage de la vis à l'intérieur du système de chargement et par conséquent un dysfonctionnement du générateur de chaleur.

⊘ Il EST PERMIS d'installer l'appareil dans des studios, des chambres à coucher, des salles de bains ou douches et dans des pièces équipées d'un autre appareil de chauffage sans arrivée adéquate d'air frais (foyer, poêle, etc.), à condition que l'entrée d'air de combustion soit correctement raccordée par les conduits appropriés à l'extérieur et que l'étanchéité des conduits soit vérifiée par du personnel qualifié.

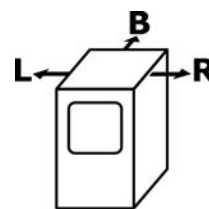
⊘ Il est **INTERDIT** de positionner rideaux, étagères en bois, tapis, fauteuils, pièces de mobilier et tout autre matériau inflammable à proximité de l'appareil.

⊘ Il est **INTERDIT** d'installer et d'utiliser l'appareil dans des pièces où des matériaux inflammables ou explosifs ou des mélanges dont la quantité pourrait engendrer des risques d'incendie ou d'explosion sont fabriqués, produits, ou stockés.

i Si la paroi d'adossement est incombustible, l'appareil peut être installé à une distance arrière minimale d'environ 10 cm.

En cas d'installation à proximité de parois d'adossement en bois ou autres matériaux inflammables, garder une distance minimale de sécurité de 10 cm à l'arrière, de 20 cm sur les côtés et de 150 cm à l'avant.

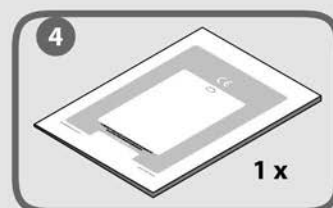
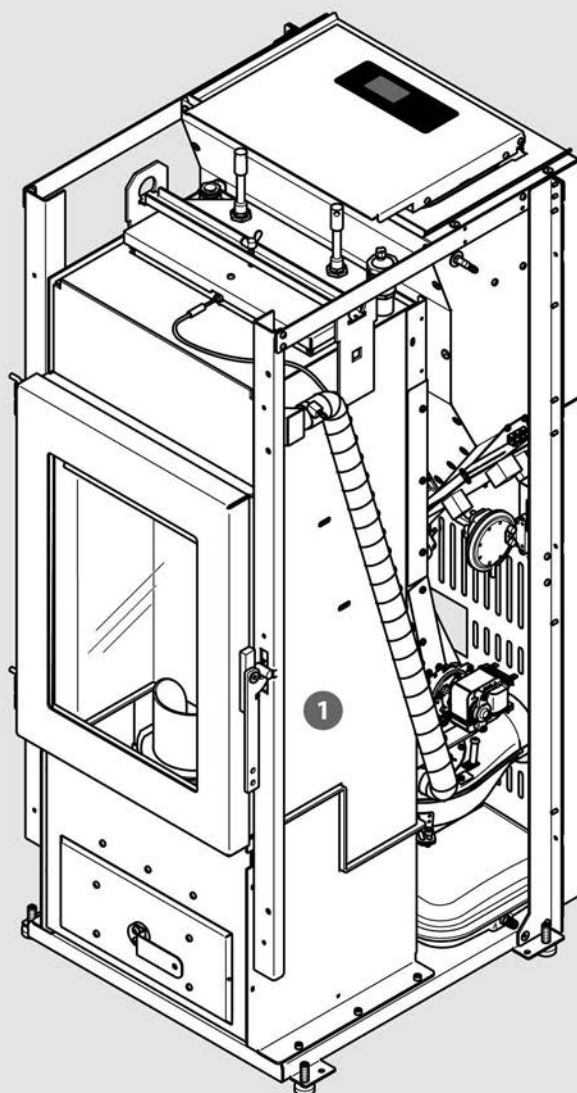
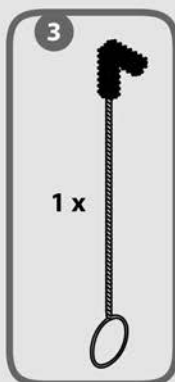
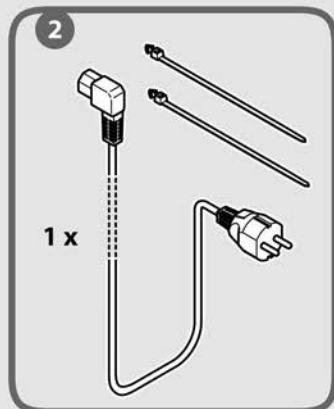
Dans tous les cas, les distances ci-dessus devront être augmentées à proximité de meubles ou de tout autre objet particulièrement sensible à la chaleur à cause des variations thermiques que le fonctionnement de l'appareil pourrait engendrer.



R = 200 mm - L = 200 mm - B = 100 mm

! ATTENTION: Afin de permettre un accès facilité pour les interventions d'assistance et d'entretien, conserver une distance latérale minimale de 20 cm par rapport aux murs et aux objets.

1.8 Accessoires livrés avec l'appareil



- 1 x 1
- 2 x 1 0929910560
- 3 x 1 1093900500
- 4 x 1 INSTALLATION MANUAL

1.9 Fonctionnement

Cet appareil est conçu pour brûler des granulés de bois séchés et compressés dans un pot de combustion en acier (le brûleur) dans lequel la quantité de granulés et le débit d'air nécessaire pour leur combustion parfaite se maintiennent toujours dans des conditions idéales, y compris lorsque la puissance thermique requise varie.

L'ajustement du débit d'air à la quantité de combustible dans le brûleur assure un rendement élevé de l'appareil à chaque puissance de fonctionnement. Cette fonction de régulation automatique est gérée par l'unité électronique de contrôle composée d'une carte électronique avec microprocesseur.

L'unité électronique de contrôle règle et adapte chaque fonction de l'appareil aux exigences de l'utilisateur grâce à la haute technologie des matériaux et des processus utilisés.

Elle adapte tous les paramètres de combustion, la quantité de combustible utilisé, l'air de combustion et les fumées extraites, aux exigences de l'utilisateur sélectionnées lors de la programmation.


La transmission de la chaleur produite dans la chambre de combustion au fluide caloporteur (eau) a lieu dans la chaudière dotée d'un faisceau de tubes, proportionnée et fabriquée pour obtenir un échange de chaleur maximal avec l'aide des turbulateurs.

Pour faciliter le nettoyage, l'accessibilité à la chambre d'inversion du parcours fumées et au faisceau de tubes a été améliorée.

Pour une installation correcte, il suffit de raccorder les tuyaux d'arrivée et de retour de l'installation à l'appareil, à partir du collecteur principal du système de chauffage.

Le ventilateur de convection forcée est de type tangential. Il diffuse l'air chaud dans la pièce.

Pour un bon fonctionnement, il est en outre nécessaire de raccorder l'appareil à un système efficace d'évacuation des fumées, bien proportionné et isolé, pour garder la température des fumées la plus haute possible et garantir un tirage suffisant.

 Cet appareil utilise l'AUTOMATIC POWER SYSTEM, un système qui module automatiquement la puissance thermique de l'appareil en l'ajustant aux besoins effectifs de la pièce de manière à toujours obtenir et maintenir, quelles que soient les conditions, le confort souhaité le plus vite possible. Il est ainsi possible d'éviter toute augmentation de température inconfortable et économiquement non rentable.

Le système considère la température de départ, celle à atteindre et le temps qu'il faut pour l'atteindre, en élaborant la situation tour à tour, en optimisant la consommation grâce aux contrôles automatiques de la combustion (KCC) et (TUTOR) qui s'adaptent aux différentes caractéristiques des granulés, aux différents types d'installations, à l'altitude au-dessus du niveau de la mer, à la propreté du brûleur et de l'échangeur de chaleur, en garantissant ainsi une combustion plus efficace et plus performante dans le temps tout en réduisant les interventions d'entretien.

2 INSTALLATION

2.1 Élimination des déchets d'emballage


N'étant pas toxiques ni nocifs les éléments qui composent l'emballage ne nécessitent de processus d'élimination particuliers. En conformité avec les lois en vigueur dans le Pays où l'appareil est installé, l'utilisateur pourra stocker, éliminer ou recycler les déchets de l'emballage.

 **ATTENTION: Il est dangereux de laisser le sachet en polyéthylène utilisé pour l'emballage de l'appareil à la portée des enfants.**

2.2 Prescriptions pour l'installation

Le lieu d'installation doit permettre l'emploi aisé et le bon entretien de l'appareil. Le lieu d'installation doit:

- Être équipé de prises d'entrée d'air frais conformes aux prescriptions concernant l'environnement (voir paragraphe 1.7).
- Avoir un plancher avec une portée adéquate (voir poids de l'appareil dans la fiche technique au paragraphe 1.3.2).
- Être équipé d'une prise de courant 230 V - 50 Hz normalisée à proximité de l'appareil.
- Être équipé d'une installation électrique conforme aux directives en vigueur.
- Être doté de raccords hydrauliques installés de manière appropriée.
- Être doté de système d'extraction des gaz conforme aux normes en vigueur, au but de garantir:
 - Tirage adéquat pour le fonctionnement correcte et sûr de l'appareil.
 - Résistance adéquate aux chocs thermiques.
 - Résistance adéquate à la corrosion provoquée par les produits de la combustion.
 - Un accès facile pour les contrôles et l'entretien périodique.
 - Une isolation adéquate de tout matériau inflammable.
 - Une évacuation doit être prévue pour la condensation éventuelle.
- Être conforme aussi à d'autres normes éventuellement en vigueur dans le pays où a lieu l'installation.

 **ATTENTION: Veiller au dimensionnement correct du système en optant pour un appareil équilibré et adapté aux exigences de l'installation.**


2.3 Installation de l'appareil


 **ATTENTION: L'installation de l'appareil doit être réalisée exclusivement par du personnel spécialisé.**


2.3.1 Positionnement de l'appareil

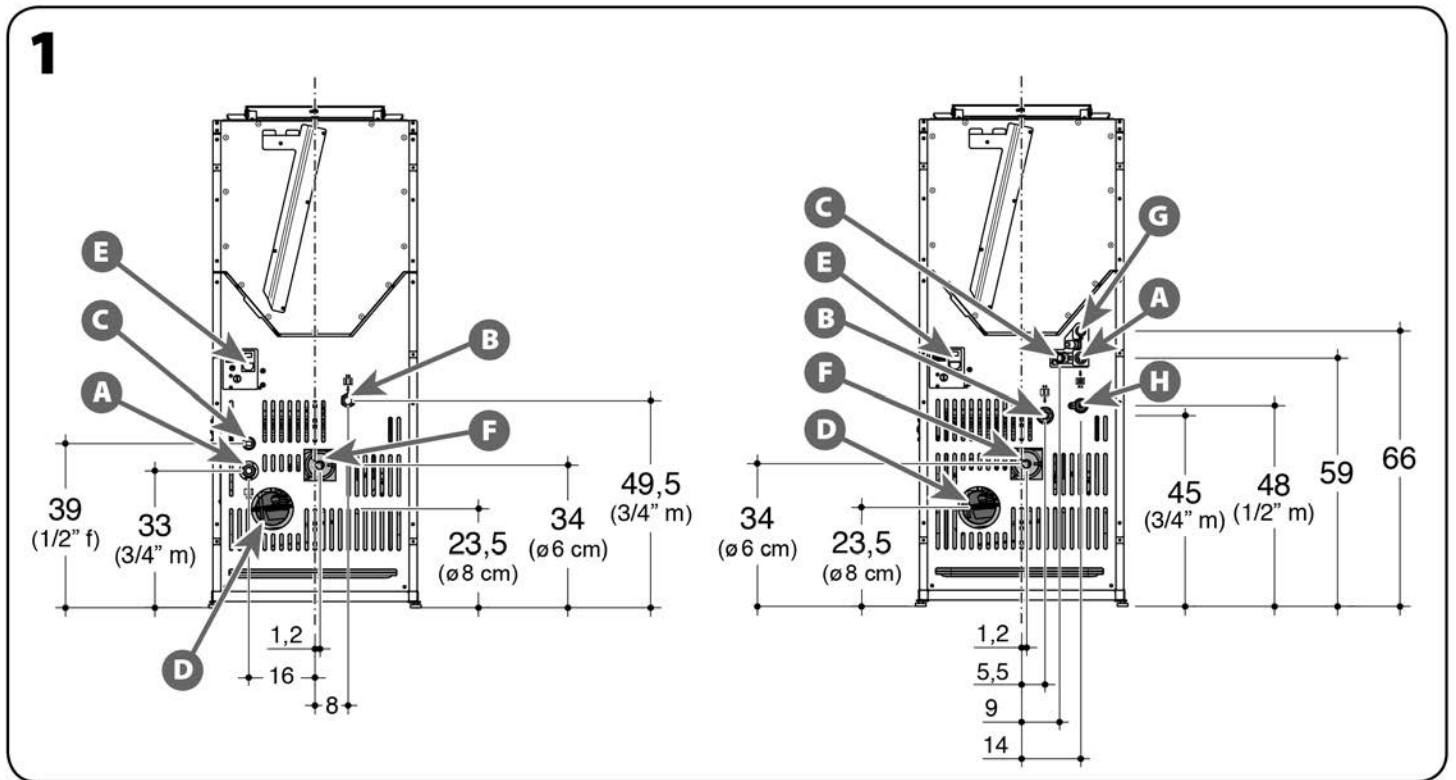
Après avoir choisi le bon endroit pour l'installation de l'appareil (voir aux paragraphes 2.3.3 et 2.3.4 les exemples se rapprochant le plus de la situation d'installation), il faut repérer l'axe du conduit de sortie des fumées (voir cotes indiquées sur la figure 1) et percer l'orifice de raccordement avant de positionner l'appareil.

Pour la réalisation du trou pour la prise d'air extérieur, se reporter au paragraphe 2.3.2.

 **ATTENTION: Dans le cas où le tube de raccordement de fumée traverse des matériaux inflammables, il est impératif de l'isoler à l'aide d'un isolant thermique d'épaisseur minimale 3 cm et maximale 10 cm. De manière générale, il est conseillé d'utiliser des tubes et des conduits de fumée isolés pour éviter la condensation des fumées avant la sortie de cheminée.**

 **ATTENTION: La pression dans la chambre de combustion de l'appareil est toujours négative. La pression négative dans le tuyau de raccordement sera assurée seulement si l'on respectera les prescriptions concernant le bon état du conduit de fumée. Il est nécessaire d'utiliser toujours des tuyaux et des colliers d'assemblage avec des joints adéquats, garantissant l'étanchéité des tuyaux de raccordement.**

 **Le positionnement de l'appareil doit être réalisé en tenant compte des prescriptions et des recommandations contenues dans les paragraphes 1.5, 1.6, 1.7 et 2.2, et de façon à permettre l'accès aisé à la fiche électrique.**

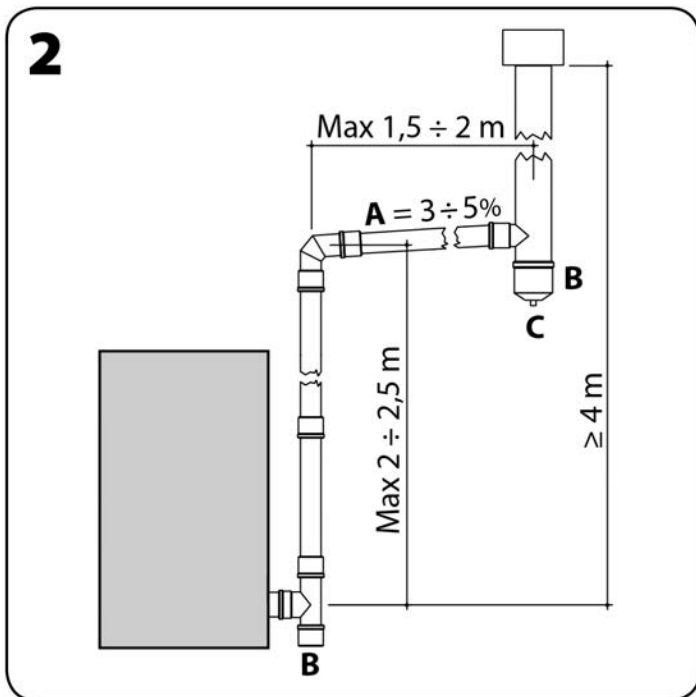


Vue arrière MW14 - MW18

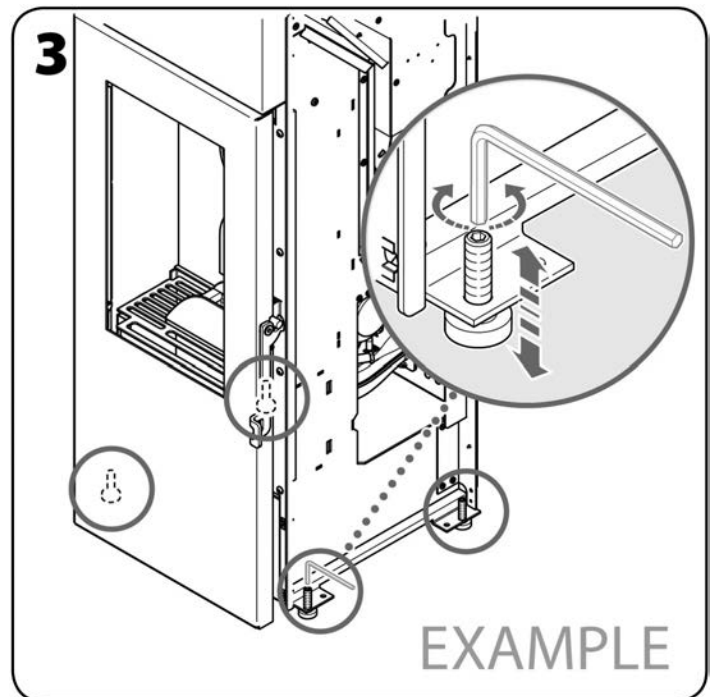
Vue arrière MW24

- A. Arrivée à l'installation (3/4" m)
 - B. Retour à l'installation (3/4" m)
 - C. Vidange soupape de sécurité (3 bar - 1/2" f)
 - D. Tuyau sortie de fumées Ø 8 cm
 - E. Prise de courant
 - F. Entrée d'air de combustion Ø 6 cm
 - G. Sortie eau chaude sanitaire 1/2" m)*
 - H. Entrée eau froide sanitaire (1/2" m)*
- * (uniquement sur MW24 avec kit en option)
(m) = mâle - (f) = femelle

ATTENTION: Le raccordement au conduit de fumées doit être composé d'éléments démontables et accessibles pour permettre un ramonage périodique aisé (voir figure 2).



- A. Inclinaison
- B. Trappe d'inspection
- C. Ecoulement des condensats



N.B. Le schéma de la figure 2 illustre les conditions nécessaires à un bon fonctionnement: hauteurs - inclinaisons - trappes de visites - écoulements des condensats.

Vérifier au cas par cas quelle est l'isolation la plus convenable du système d'évacuation des fumées, en tenant compte du fait que tous les tuyaux extérieurs au lieu d'installation devraient toujours être isolés.

i **ATTENTION: Après avoir placé à l'emplacement choisi pour positionner l'appareil, il est possible de le soulever en utilisant les pieds réglables.**

Pour régler la hauteur des pieds (après avoir retiré les côtés de l'habillage - voir paragraphe 2.3.5) utiliser une clé hexagonale de 5 mm, en vissant dans le sens des aiguilles d'une montre pour soulever l'appareil, et dévisser en sens inverse des aiguilles d'une montre pour l'abaisser.

2.3.2 Prise d'air extérieur

Pour des raisons d'hygiène et de sécurité, il est recommandé de réaliser l'alimentation en air de combustion par l'extérieur. À cet effet, percer sur la paroi extérieure une ouverture pour l'entrée d'air, d'une section de 100 cm² (carrotage Ø 12 cm); protéger l'ouverture avec une grille sur les parois intérieure et extérieure.

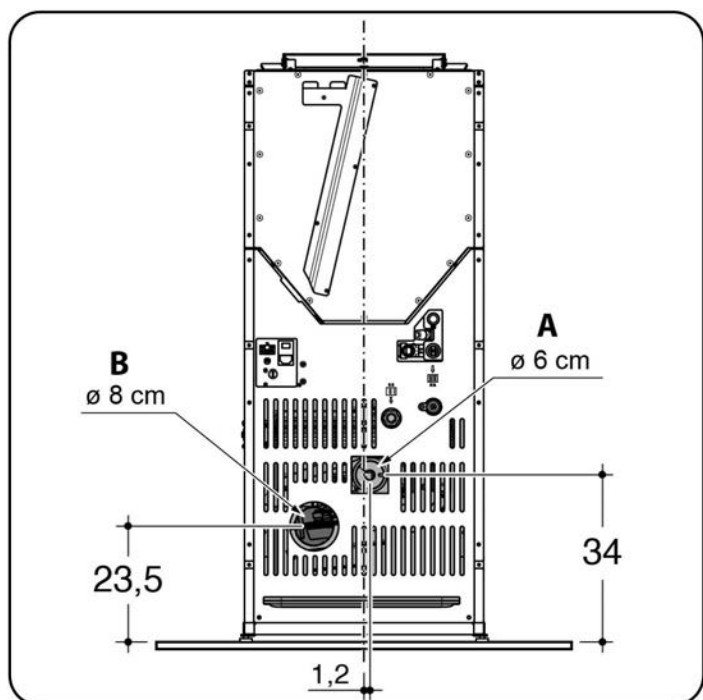
i **La prise d'air extérieur ne doit pas forcément être réalisée à l'arrière de l'appareil.**

! **ATTENTION: Un débit d'air comburant de 40 m³/h doit être assuré dans la pièce d'installation de l'appareil.**

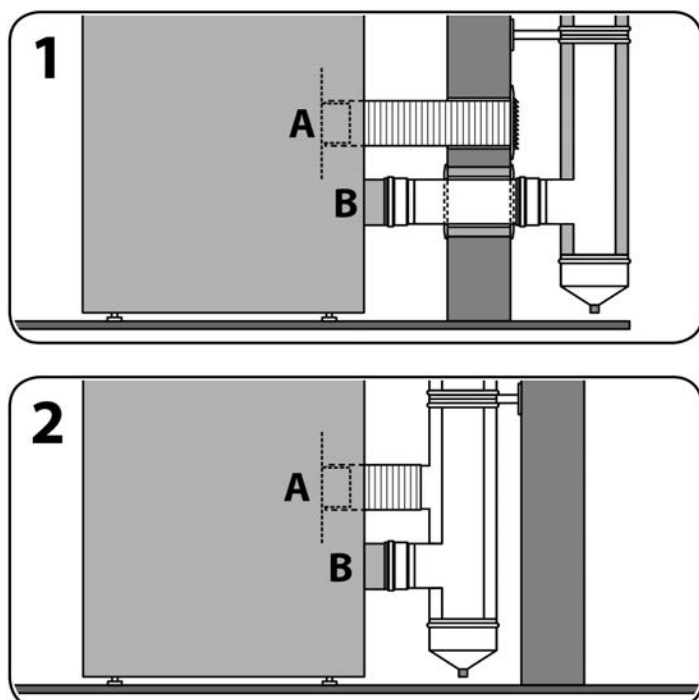
i **Cet appareil est étanche, conçu pour connecter l'air de combustion de l'extérieur et convient donc pour une installation dans des maisons à basse consommation d'énergie.**

L'entrée d'air extérieur peut aussi être raccordée à l'appareil:

1. Directement par un tuyau de diamètre 60 mm et longueur maximum de 3 mètres avec une grille de protection vers l'extérieur. Le kit optionnel fourni par le FABRICANT peut être utilisé.
2. A l'aide d'un tube de fumées concentrique, qui permet l'aspiration de l'air comburant dans l'espace entre le tuyau intérieur de sortie des fumées et la paroi extérieure. Les raccords sont fournis par les fabricants de ce type de systèmes d'évacuation. Ce type d'installation peut être réalisé jusqu'à une hauteur maximum de 5 mètres en Ø 80/125 mm ou Ø 80/130 mm et à une hauteur maximum de 10 mètres en Ø 100/150, en configuration verticale.



A. Entrée air de combustion
B. Sortie fumées



2.3.3 Raccordement de la sortie des fumées à un conduit de type traditionnel

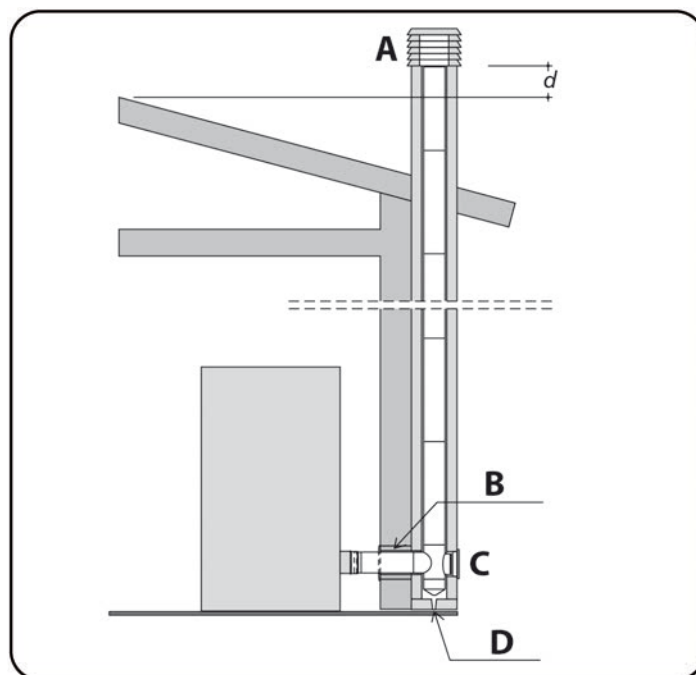
- Les dimensions internes du conduit de fumée doivent être au minimum de 10x10 cm ou Ø 10 cm et ne doivent pas excéder 20x20 cm ou Ø 20 cm; en cas de dimensions supérieures ou d'un mauvais état du conduit de fumée (ex. fissures, isolation insuffisante, etc.), il est préconisé d'insérer à l'intérieur du conduit de fumée un tuyau inox Ø 15 cm jusqu'à la sortie du toit.
- Assurer le tirage indiqué dans la fiche technique (voir paragraphe 1.3.2).
- Prévoir à la base du conduit vertical extérieur une trappe de visite pour les contrôles périodiques et le ramonage annuel.
- Le raccordement au conduit de fumée doit être étanche (scellé ou avec des joints).
- Il est impératif d'installer une souche antivent et de respecter la distance "d" au faite du toit; la distance "d" est définie par la réglementation locale en vigueur.

⚠ ATTENTION: Si un incendie se déclare dans le conduit de fumée, il faut impérativement éteindre l'appareil et appeler les pompiers. Avant toute remise en service de l'appareil, faire contrôler le conduit et les tubes de raccordement par un professionnel et faire réparer en cas de dommage constaté.

ⓘ En cas de panne de l'extracteur des fumées ou d'arrêt causé par une coupure de courant, le conduit vertical extérieur assure le tirage nécessaire à l'évacuation des produits de la combustion.

ⓘ Le tirage indiqué dans les caractéristiques techniques de l'appareil se réfère aux dispositions des Normes Techniques et de l'essai, afin de garantir des performances thermiques optimales de l'appareil (consommation, rendement, émissions) conformément aux données techniques déclarées et certifiées par le Laboratoire d'homologation. Un tirage inférieur ou supérieur aux prévisions pourrait entraîner un fonctionnement défectueux avec une consommation excessive de granulés, des performances médiocres, une production de suie excessive, une chambre de combustion et la vitre de la porte excessivement sales, une surchauffe de la structure et des bruits gênants dans la chambre de combustion.

ⓘ ATTENTION (POUR LE TECHNICIEN): Pour le dimensionnement des cheminées des appareils à granulés, effectué via des logiciels spéciaux, il est possible d'utiliser la pression de référence de 0 Pascal.



A. SOUCHE ANTIVENT
B. ISOLATION
C. TRAPPE D'INSPECTION
D. ECOULEMENT DES CONDENSATS

2.3.4 Raccordement de la sortie des fumées à un conduit vertical extérieur type inox calorifugé

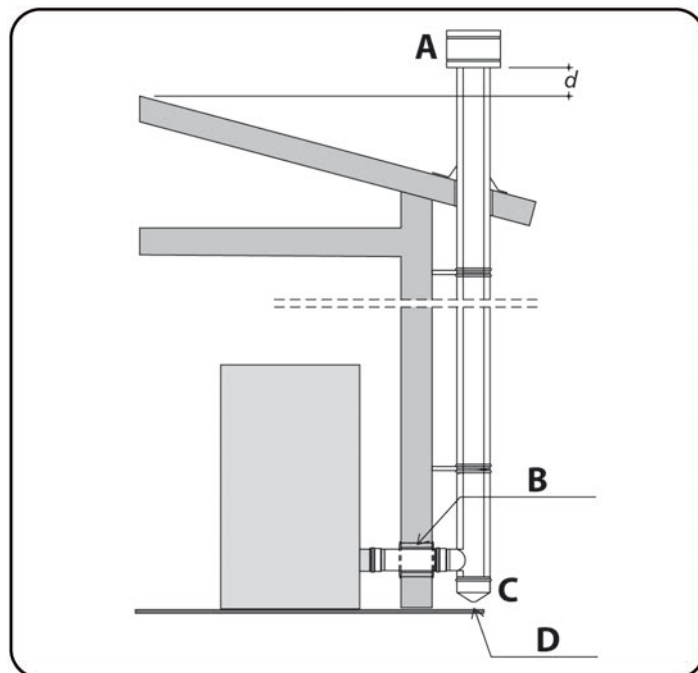
- Utiliser un conduit vertical extérieur ayant une section intérieure minimale de 10 cm et maximale de 20 cm.
- Assurer le tirage indiqué dans la fiche technique (voir paragraphe 1.3.2).
- Utiliser uniquement des tuyaux inox calorifugés (double paroi) convenablement ancrés au bâtiment.
- Prévoir à la base du conduit vertical extérieur une trappe de visite pour les contrôles périodiques et le ramonage annuel.
- Il est impératif d'installer une souche antivent et de respecter la distance "d" au faite du toit; la distance "d" est définie par la réglementation locale en vigueur.

⚠ ATTENTION: Si un incendie se déclare dans le conduit de fumée, il faut impérativement éteindre l'appareil et appeler les pompiers. Avant toute remise en service de l'appareil, faire contrôler le conduit et les tubes de raccordement par un professionnel et faire réparer en cas de dommage constaté.

ⓘ En cas de panne de l'extracteur des fumées ou d'arrêt causé par une coupure de courant, le conduit vertical extérieur assure le tirage nécessaire à l'évacuation des produits de la combustion.

ⓘ La valeur du tirage indiquée dans les caractéristiques techniques de l'appareil est celle qui garantit les meilleures performances thermiques de l'appareil (consommation, rendement, émissions). Ces performances reportées dans le tableau des données techniques déclarées ont été mesurées avec ce tirage lors des essais selon la norme EN 14785:2006 et ont été certifiées par l'institut d'homologation. Une valeur de tirage supérieure pourrait causer un mauvais fonctionnement de l'appareil: augmentation de la consommation de granulés, surchauffage du corps de l'appareil, bruits dans la chambre de combustion.

ⓘ ATTENTION (POUR LE TECHNICIEN): Pour le dimensionnement des cheminées des appareils à granulés, effectué via des logiciels spéciaux, il est possible d'utiliser la pression de référence de 0 Pascal.



A. SOUCHE ANTIVENT
B. ISOLATION
C. TRAPPE D'INSPECTION
D. ECOULEMENT DES CONDENSATS

2.3.7 Branchement hydraulique



ATTENTION: Avant d'effectuer le raccordement hydraulique, il est conseillé de rincer l'installation, faute de quoi certains éléments, comme les vannes, pompes, etc. pourraient être endommagés.

Il est fortement recommandé d'installer un filtre magnétique dans le retour du générateur qui augmente la durée de vie de la chaudière, facilite l'élimination des impuretés et augmente l'efficacité globale du système.

Le branchement de l'appareil à l'installation de chauffage doit être effectué en tenant compte des caractéristiques techniques et fonctionnelles suivantes de l'appareil:

- **L'appareil est équipé d'un vase d'expansion de 8 litres, avec un volume d'expansion nécessaire pour la quantité d'eau contenue dans la chaudière ; par conséquent, il faudra installer pour le système un autre vase d'expansion de capacité appropriée.**
- Il y a une pompe à vitesse variable efficace, avec une puissance électrique maximale de 50 W (pour les caractéristiques du débit et hauteur voir figures ci-dessous).
- La pression de l'installation ne doit jamais descendre au-dessous de 0,5 bar et elle ne doit jamais dépasser 2,5 bar.
- La pression normale de fonctionnement prévue pour l'installation est de 1,5 bar.
- La pression maximale de fonctionnement dans l'installation est de 3 bars.
- La soupape de sécurité installée sur l'appareil est étalonnée à 3 bars. La vidange de cette soupape doit être visible, dans la mesure où la conformation de la pièce le permet.

Il est conseillé de brancher l'appareil à l'aide de raccords flexibles permettant de légers écarts.

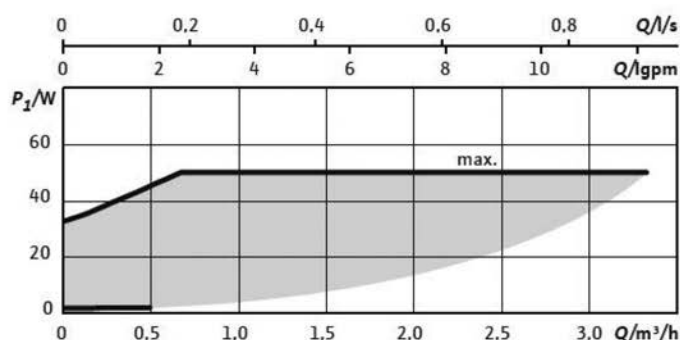
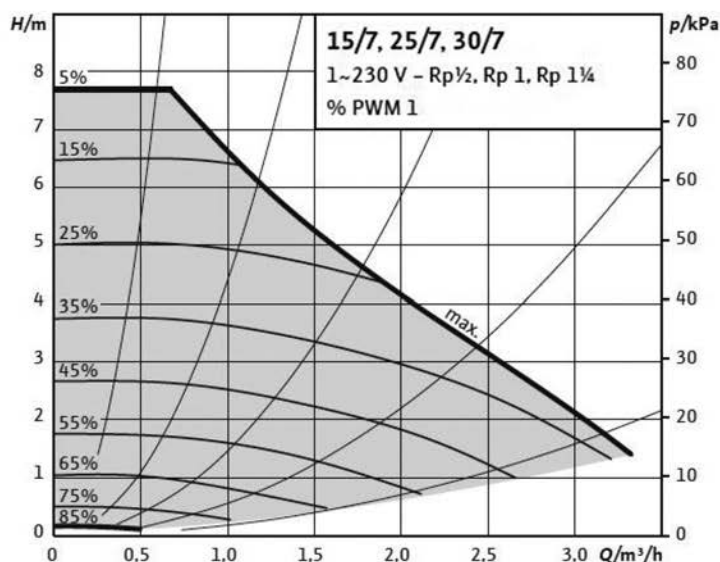
Mieux vaut installer des vannes d'arrêt sur les raccords hydrauliques afin de permettre, le cas échéant, le déplacement de l'appareil.



Pour un fonctionnement correct de l'appareil, la température de l'eau de refoulement durant le fonctionnement normal doit être maintenue au-dessus de 50°C ; pour cette raison, dans certains cas, il est nécessaire d'installer une soupape de déviation anti-condensation sur le système hydraulique.

Cette mesure permettra d'éviter tout problème au niveau de l'appareil tels que la formation de condensation, le dépôt de crésote sur les parois, une combustion non optimale ou la nécessité d'un entretien fréquent.

Toute anomalie ou détérioration de l'appareil due à un dysfonctionnement ou à l'absence de la soupape de déviation anticondensation ne saurait être considérée comme un motif de litige.



2.3.8 Remplissage

Avant de procéder au remplissage de l'installation, il convient de mettre le vase d'expansion sous pression, ainsi que les autres vases d'expansion éventuels, à une valeur comprise entre 0,8 et 1,1 bar.

L'usine doit être équipée d'un système de remplissage conforme à la norme EN1717. La chaudière sera remplie au moyen d'un interrupteur de type C présent sur le système. Il est conseillé de remplir la chaudière lentement pour permettre à la vanne de purge d'évacuer l'air progressivement.



L'appareil est équipé d'un purgeur d'air au-dessus de la chaudière qui ne doit rester ouvert que pendant le remplissage et le désaération successive du système; une fois ces opérations terminées, il doit être fermé pour éviter toute fuite d'eau.

Pour cette raison, les conséquences d'éventuelles fuites d'eau du purgeur ne peuvent être considérées comme des motifs de plainte.



Un deuxième purgeur d'air est disponible comme pièce de rechange pour un éventuel remplacement en cas de panne ou de dysfonctionnement de celui installé sur l'appareil. Son remplacement ne sera pas à la charge du FABRICANT et les conséquences d'éventuelles fuites d'eau du deuxième purgeur ne seront pas considérées comme un motif de plainte.

En appuyant longuement sur [i3] [FUNCTION] jusqu'à ce qu'un indicateur rond apparaisse en haut à gauche de l'écran et en appuyant ensuite sur [i6] (flèche vers le haut, voir paragraphe 3.3), il est possible d'activer la fonction [DÉGAZ ON], [DÉGAZ OFF] est activée: désaération qui active la circulation de l'eau à intervalles réguliers, pour permettre une meilleure expulsion de l'air présent à l'intérieur de l'appareil.



ATTENTION: Pour un fonctionnement correct, il est conseillé de charger l'installation à froid à une pression comprise entre 0,8 et 1,1 bar; la pression s'affiche à l'écran à l'aide du menu [ETAT SYSTEME].

Il est préférable que l'air soit totalement absent de l'installation, d'où l'importance d'installer des systèmes de purge adéquats.



Les opérations de purge de l'installation ou de l'appareil ne sont pas couvertes par la garantie.



Il est conseillé de vérifier périodiquement la pression de l'installation et de précharge des vases d'expansion, notamment après une période de non-utilisation de l'appareil.



Il est conseillé de vérifier périodiquement, lorsque l'appareil est éteint et froid, l'absence d'air dans la chaudière en ouvrant le dispositif de ventilation situé au-dessus de la chaudière. Une fois cette opération terminée, le dispositif de ventilation doit être fermé pour éviter les fuites d'eau éventuelles.



ATTENTION: Ne pas ajouter d'antigel ou anti-corrosion sans respecter les concentrations, car cela pourrait endommager les joints de l'appareil.

2.3.9 Schéma indicatif de l'installation

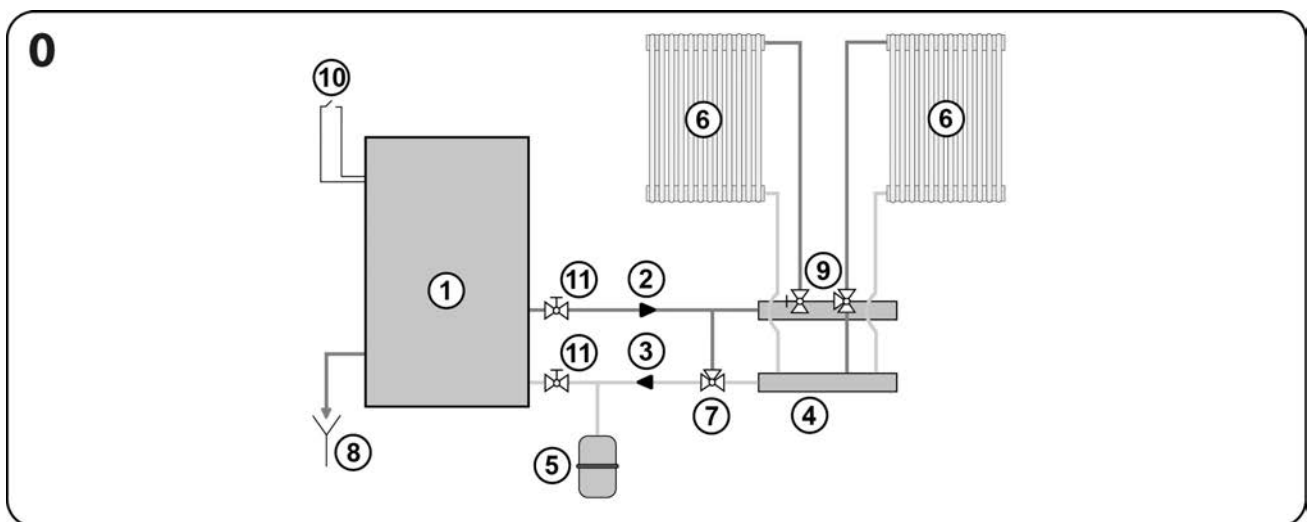
Tableau récapitulatif TYPE INSTALLATION

Type d'installation	Description	SET
0	chauffage	Température H ₂ O
1	chauffage + kit eau chaude sanitaire	Température H ₂ O - Température sanitaires
2	chauffage + boiler eau chaude sanitaire	Température H ₂ O - Température boiler
3	chauffage avec ballon d'accumulation thermique	Température H ₂ O - Température sanitaires
4	chauffage avec ballon d'accumulation thermique + boiler eau chaude sanitaire	Température H ₂ O - Température ballon d'accumulation thermique - Température boiler

Vous trouverez ci-dessous à titre d'exemple, certains types d'installations pour le chauffage et l'eau chaude sanitaire où l'appareil est utilisé comme seule source de chaleur.

Le technicien chauffagiste devra étudier la solution la mieux adaptée aux exigences de l'utilisateur.

INSTALLATION 0: Chauffage.

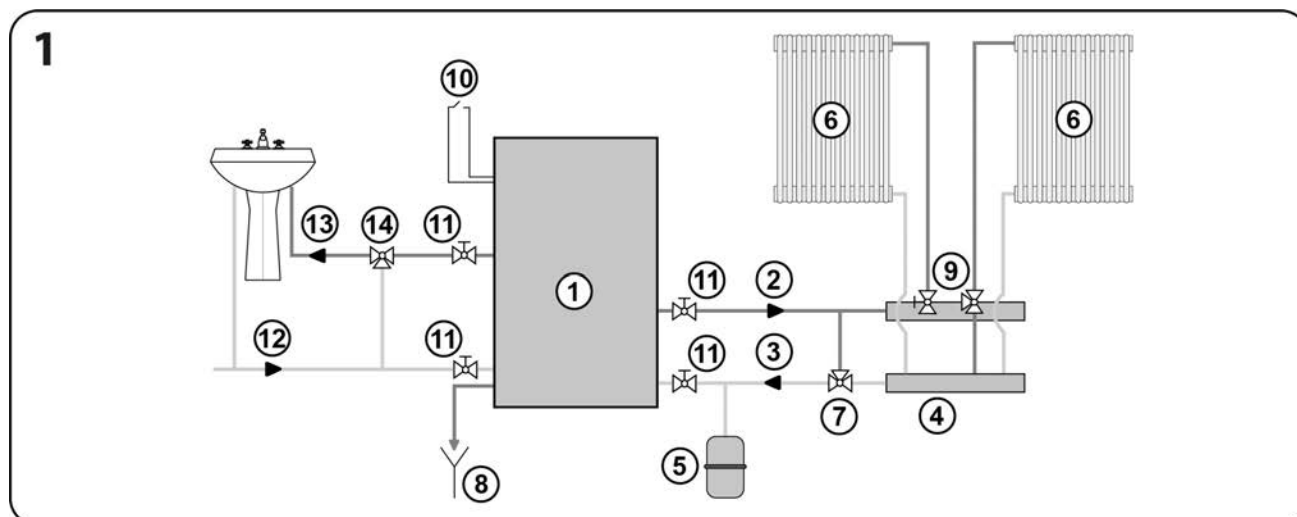


LÉGENDE DU SCHÉMA SUPÉRIEUR

- | | | |
|----------------------------------|--------------------------------|---|
| 1. Appareil | 5. Vase d'expansion | 9. Vanne de zone |
| 2. Circuit arrivée | 6. Radiateur | 10. Sonde d'ambiance ou thermostat d'ambiance |
| 3. Circuit retour | 7. Soupape anticondensation | 11. Vannes d'arrêt |
| 4. Collecteur distribution d'eau | 8. Vidange soupape de sécurité | |



ATTENTION: La lecture de la sonde d'ambiance déjà présente sur l'appareil est configurée par défaut. Pour lire un thermostat d'ambiance, il suffit de retirer la sonde de la carte électronique et d'y connecter à sa place les contacts du thermostat (le contact fermé est interprété comme une demande d'allumage et vice versa).

INSTALLATION 1: Chauffage et production d'eau chaude sanitaire avec utilisation d'un échangeur instantané.**LÉGENDE DU SCHÉMA SUPÉRIEUR**

- | | | |
|----------------------------------|---|---|
| 1. Appareil | 6. Radiateur | 11. Vannes d'arrêt |
| 2. Circuit arrivée | 7. Soupape anticondensation | 12. Eau froide sanitaire |
| 3. Circuit retour | 8. Vidange soupape de sécurité | 13. Eau chaude sanitaire |
| 4. Collecteur distribution d'eau | 9. Vanne de zone | 14. Mélangeur pour eau chaude sanitaire |
| 5. Vase d'expansion | 10. Sonde d'ambiance ou thermostat d'ambiance | |

ATTENTION: Le type de système 0 est configuré par défaut, le type de système 1 doit être activé à l'aide de la fonction spécifique TYPE D'INSTALLATION prévue dans le menu CONFIGURATIONS GÉNÉRALES.

ATTENTION: La lecture de la sonde d'ambiance déjà présente sur l'appareil est configurée par défaut. Pour lire un thermostat d'ambiance, il suffit de retirer la sonde de la carte électronique et d'y connecter à sa place les contacts du thermostat (le contact fermé est interprété comme une demande d'allumage et vice versa).

Après activation de l'installation 1, le menu CONFIGURATIONS GÉNÉRALES est intégré au sous-menu TEMPÉRATURE SANITAIRES, ce qui permet de modifier la température de fonctionnement de l'appareil pendant le prélèvement d'eau chaude sanitaire signalé par le fluxmètre ou par le fluxostat.

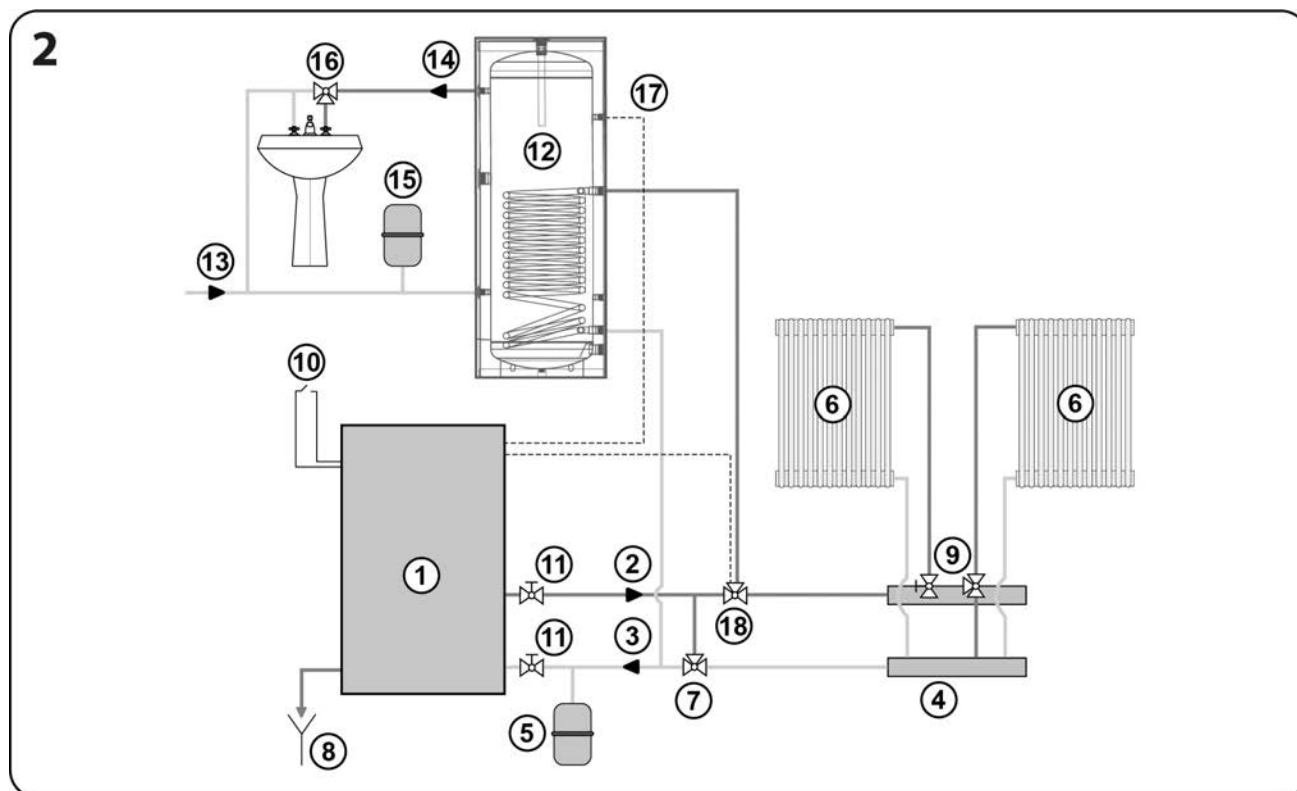
ATTENTION: La lecture du fluxmètre (disponible comme accessoire en option dans le kit sanitaire) est configurée par défaut. La lecture d'un fluxostat peut être activée par le paramètre spécifique présent dans le menu installateur réservé au technicien autorisé.

ATTENTION: La demande d'eau chaude sanitaire par le fluxmètre ou le fluxostat à l'ouverture du robinet est confirmée par la lettre[S] apparaissant en bas à gauche de l'écran de l'appareil. Dans le cas contraire, il est conseillé de vérifier le positionnement correct des raccords hydrauliques pour la production d'eau chaude sanitaire, car ils pourraient être inversés.

ATTENTION: Pour des raisons de sécurité et pour éviter qu'une alarme se déclenche sur l'appareil du fait de la hausse excessive de la température de l'eau, il est possible que soit activé, même si le thermostat ou la sonde ambiante ne le commande pas, la circulation de l'eau également sur l'installation de chauffage, permettant le refroidissement de l'appareil.

ATTENTION: L'appareil donne toujours la priorité à la production d'eau chaude sanitaire.

INSTALLATION 2: Chauffage et production d'eau chaude sanitaire avec utilisation d'un boiler



LÉGENDE DU SCHÉMA SUPÉRIEUR

- | | | |
|----------------------------------|---|--|
| 1. Appareil | 7. Soupape anticondensation | 13. Eau froide sanitaire |
| 2. Circuit arrivée | 8. Vidange soupape de sécurité | 14. Eau chaude sanitaire |
| 3. Circuit retour | 9. Vanne de zone | 15. Vase d'expansion pour eau chaude sanitaire |
| 4. Collecteur distribution d'eau | 10. Sonde d'ambiance ou thermostat d'ambiance | 16. Mélangeur pour eau chaude sanitaire |
| 5. Vase d'expansion | 11. Vannes d'arrêt | 17. Sonde boiler |
| 6. Radiateur | 12. Boiler d'eau chaude sanitaire | 18. Deviator valve |

ATTENTION: Le type d'installation 0 est configuré par défaut tandis que le type d'installation 2 doit être activé par la fonction spécifique TYPE INSTALLATION présente dans le menu CONFIGURATIONS GÉNÉRALES.

ATTENTION: La lecture de la sonde d'ambiance déjà présente sur l'appareil est configurée par défaut. Pour lire un thermostat d'ambiance, il suffit de retirer la sonde de la carte électronique et d'y connecter à sa place les contacts du thermostat (le contact fermé est interprété comme une demande d'allumage et vice versa).

ATTENTION: L'appareil peut contrôler la température de l'accumulation boiler uniquement à l'aide d'une sonde spécifique de type NTC 10 K (disponible comme accessoire en option). L'utilisation de thermostats est interdite.

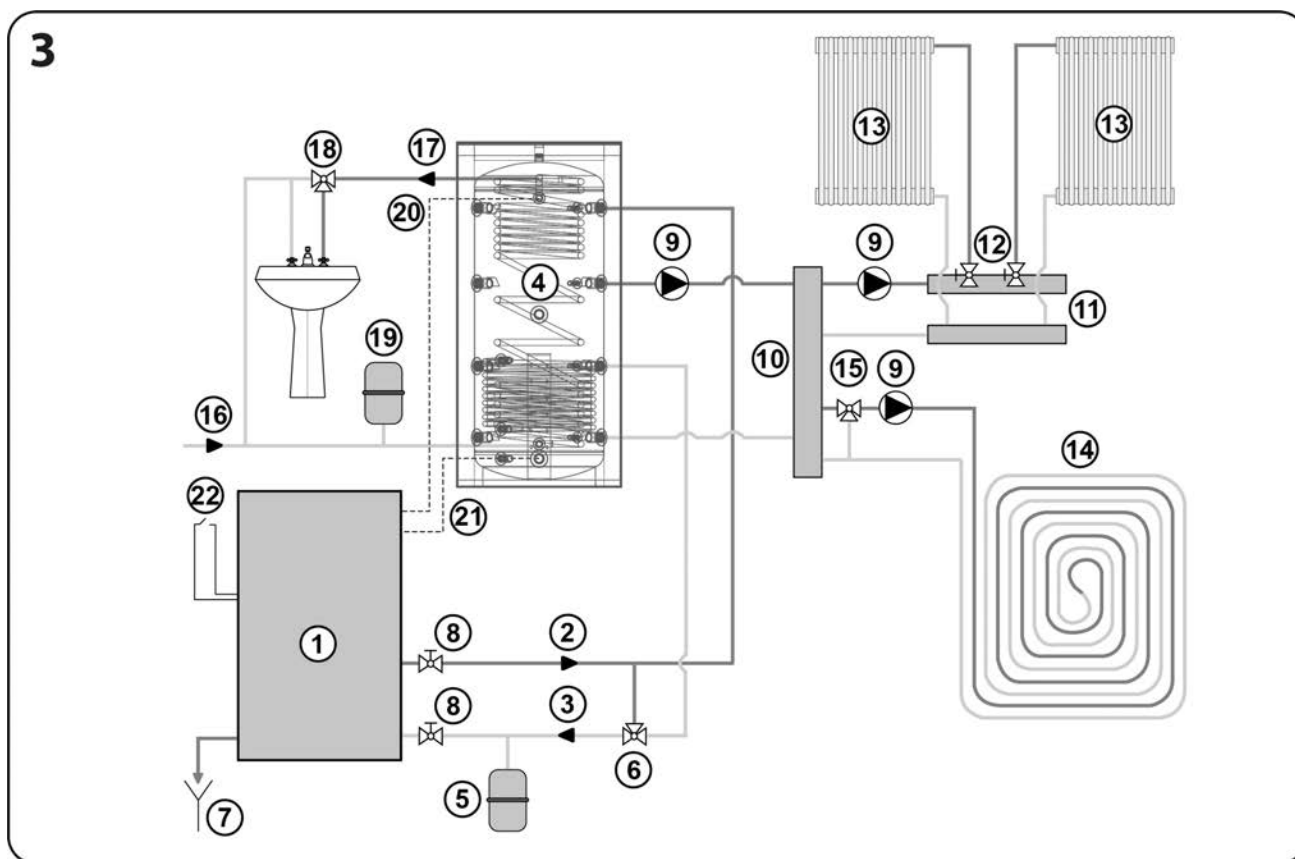
ATTENTION: L'appareil donne toujours la priorité à la production d'eau chaude sanitaire.

Après activation de l'installation 2, le menu CONFIGURATIONS GÉNÉRALES s'intègre au sous-menu TEMPÉRATURE BOILER, ce qui permet de lire et de modifier la température du boiler d'accumulation d'eau sanitaire.

L'appareil, après avoir atteint la température du BOILER souhaitée et détectée par la sonde, passera au mode standby boiler [St-b boiler] pour se rallumer ensuite lorsque la température est inférieure de 10°C par rapport à celle du BOILER.

La demande d'eau chaude sanitaire par la sonde du boiler est confirmée par l'apparition de la lettre [S] en bas à gauche de l'écran de l'appareil.

INSTALLATION 3: Chauffage et/ou production d'eau chaude sanitaire avec utilisation d'un ballon d'accumulation thermique.



LÉGENDE DU SCHÉMA SUPÉRIEUR

- | | | |
|------------------------------------|---|---|
| 1. Appareil | 8. Vannes d'arrêt | 15. Mélangeur à basse température |
| 2. Circuit arrivée | 9. Circulateur | 16. Eau froide sanitaire |
| 3. Circuit retour | 10. Collecteur de distribution principal | 17. Eau chaude sanitaire |
| 4. Ballon d'accumulation thermique | 11. Collecteur de distribution radiateurs | 18. Mélangeur pour eau chaude sanitaire |
| 5. Vase d'expansion | 12. Vanne de zone | 19. Vase d'expansion pour eau chaude sanitaire |
| 6. Soupape anticondensation | 13. Installation à haute température | 20. Sonde ballon d'accumulation thermique A (haute) |
| 7. Vidange soupape de sécurité | 14. Installation à basse température | 21. Sonde ballon d'accumulation thermique B (basse) |
| | | 22. Sonde d'ambiance ou thermostat d'ambiance |

ATTENTION: Le type d'installation 0 est configuré par défaut tandis que le type d'installation 3 doit être activé par la fonction spécifique TYPE INSTALLATION présente dans le menu CONFIGURATIONS GÉNÉRALES.

ATTENTION: La lecture de la sonde d'ambiance déjà présente sur l'appareil est configurée par défaut. Pour lire un thermostat d'ambiance, il suffit de retirer la sonde de la carte électronique et d'y connecter à sa place les contacts du thermostat (le contact fermé est interprété comme une demande d'allumage et vice versa).

ATTENTION: L'appareil peut contrôler la température de l'accumulation ballon thermique uniquement à l'aide de deux sondes spécifiques de type NTC 10 K (disponibles comme accessoire en option). L'utilisation de thermostats est interdite.

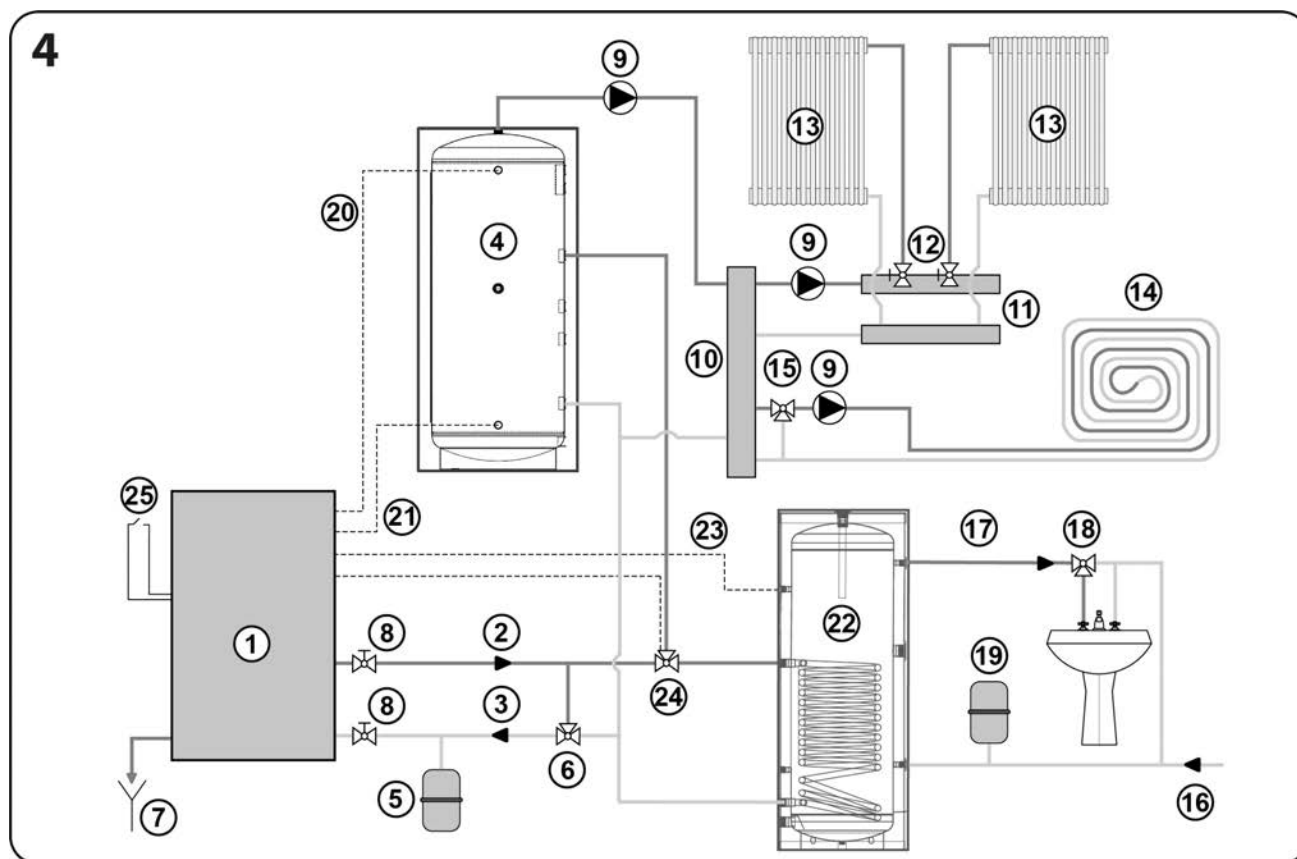
Ces deux sondes devront être positionnées: une en haut [SONDE A] et une en bas [SONDE B] sur le BALLON D'ACCUMULATION THERMIQUE comme indiqué sur le schéma.

Après activation de l'installation 3, le menu CONFIGURATIONS GÉNÉRALES s'intègre au sous-menu TEMPÉRATURE BALLON D'ACCUMULATION THERMIQUE, ce qui permet de lire et de modifier la température de l'accumulation BALLON THERMIQUE. L'appareil, après avoir atteint la température souhaitée et détectée par la sonde en bas du BALLON D'ACCUMULATION THERMIQUE [SONDE B], passera au mode standby ballon d'accumulation thermique [St-b ballon], pour se rallumer ensuite lorsque la température détectée par la sonde en haut du BALLON D'ACCUMULATION THERMIQUE [SONDE A] descendra sous la valeur souhaitée.

La demande d'allumage de la part de la sonde en haut du ballon d'accumulation thermique est confirmée par l'apparition de la

lettre [P] en bas à gauche de l'écran de l'appareil.

INSTALLATION 4: Chauffage et production d'eau chaude sanitaire avec utilisation d'un ballon d'accumulation thermique.



LÉGENDE DU SCHÉMA SUPÉRIEUR

- | | | |
|------------------------------------|---|---|
| 1. Appareil | 10. Collecteur de distribution principal | 18. Mélangeur pour eau chaude sanitaire |
| 2. Circuit arrivée | 11. Collecteur de distribution radiateurs | 19. Vase d'expansion pour eau chaude sanitaire |
| 3. Circuit retour | 12. Vanne de zone | 20. Sonde ballon d'accumulation thermique A (haute) |
| 4. Ballon d'accumulation thermique | 13. Installation à haute température | 21. Sonde ballon d'accumulation thermique B (basse) |
| 5. Vase d'expansion | 14. Installation à basse température | 22. Boiler d'eau sanitaire |
| 6. Soupape anticondensation | 15. Mélangeur à basse température | 23. Sonde boiler |
| 7. Vidange soupape de sécurité | 16. Eau froide sanitaire | 24. Soupape de déviation |
| 8. Vannes d'arrêt | 17. Eau chaude sanitaire | 25. Sonde d'ambiance ou thermostat d'ambiance |
| 9. Circulateur | | |

ATTENTION: Le type d'installation 0 est configuré par défaut tandis que le type d'installation 4 doit être activé par la fonction spécifique TYPE INSTALLATION présente dans le menu CONFIGURATIONS GÉNÉRALES.

ATTENTION: La lecture de la sonde d'ambiance déjà présente sur l'appareil est configurée par défaut. Pour lire un thermostat d'ambiance, il suffit de retirer la sonde de la carte électronique et d'y connecter à sa place les contacts du thermostat (le contact fermé est interprété comme une demande d'allumage et vice versa).

ATTENTION: L'appareil ne peut contrôler la température des deux accumulations qu'au moyen de sondes spécifiques de type NTC 10 K (disponibles comme accessoires en option), deux pour le ballon d'accumulation thermique et une pour le boiler. L'utilisation de thermostats est interdite.
Les deux sondes à l'intérieur du BALLON D'ACCUMULATION THERMIQUE devront être positionnées: une en haut [SONDE A] et une en bas [SONDE B] comme indiqué sur le schéma.

ATTENTION: L'appareil donne toujours la priorité à la production d'eau chaude sanitaire.

Après activation de l'installation 4, le menu CONFIGURATIONS GÉNÉRALES s'intègre aux sous-menus TEMPÉRATURE BOILER et TEMPÉRATURE BALLON D'ACCUMULATION THERMIQUE, ce qui permet de lire et de modifier les températures du BOILER et du BALLON D'ACCUMULATION THERMIQUE.

L'appareil, après avoir atteint la température du BOILER souhaitée et détectée par la sonde, passera au mode standby boiler [St-b boil] pour se rallumer ensuite lorsque la température est inférieure de 10°C par rapport à celle du BOILER.

L'appareil, après avoir atteint la température souhaitée et détectée par la sonde en bas du BALLON D'ACCUMULATION THERMIQUE [SONDE B], passera au mode standby ballon d'accumulation thermique [St-b ballon], pour se rallumer ensuite lorsque la température détectée par la sonde en haut du BALLON D'ACCUMULATION THERMIQUE [SONDE A] descendra sous la valeur souhaitée.

La demande d'eau chaude sanitaire par la sonde du boiler est confirmée par l'apparition de la lettre [S] en bas à gauche de l'écran de l'appareil.

La demande d'allumage de la part de la sonde en haut du ballon d'accumulation thermique est confirmée par l'apparition de la lettre [P] en bas à gauche de l'écran de l'appareil.

À l'activation des types d'installation 1, 2 et 4, le menu CONFIGURATIONS GÉNÉRALES est intégré à la fonction [ÉTÉ] grâce à laquelle, lorsqu'elle est sur [ON], la sortie [HYDRO 3 VOIES] de la carte électronique reste toujours déviée vers la production d'eau chaude sanitaire.

L'activation de la fonction [ÉTÉ] est confirmée par l'apparition de la lettre [E] en bas à droite de l'écran.



3 EMPLOI


3.1 Contrôles et informations sur le premier allumage


 **ATTENTION: Avant la première utilisation de l'appareil, il est conseillé de suivre les consignes fournies par le personnel compétent.**

Avant d'allumer l'appareil pour la première fois il faut:

- Vérifier que toutes les prescriptions de sécurité sont respectées (voir paragraphes 1.5 et 1.6).
- S'assurer que la chaudière et l'installation sont parfaitement chargées en eau, en purgeant l'installation toute entière (radiateurs et soupape de purge) afin d'éviter toute retenue d'air, qui provoquerait une mauvaise circulation du fluide dans le circuit.
- Procéder au raccordement électrique après vérification de la tension d'alimentation sur la prise de courant (230 V~ - 50 Hz) et basculer sur ON l'interrupteur général placé sur le panneau arrière de l'appareil.
- Vérifier que l'écran du panneau de commande s'allume, ce qui indique que l'appareil est alimenté en électricité.
- Vérifier que le réservoir contient une quantité de combustible suffisante au fonctionnement de l'appareil pour la période de chauffe prévue.

 **Le combustible utilisé doit impérativement avoir les caractéristiques indiquées au paragraphe 1.4.**

 **ATTENTION:** Les enfants doivent être surveillés par un adulte. Ils ne doivent ni toucher les parties chaudes de l'appareil ni interférer avec son fonctionnement.

 **Le corps de chauffe métallique de l'appareil est revêtu d'une peinture spéciale haute température qui atteindra sa résistance thermique et sa stabilité chimique lors du premier allumage de l'appareil: une mauvaise odeur et un peu de fumée peuvent alors se dégager de l'appareil. Veiller à bien aérer la pièce lors du premier allumage. Une fois la peinture séchée, il n'y aura plus de dégagement d'odeur ni de fumée et l'appareil pourra être utilisé normalement.**

3.2 Chargement des granulés de bois

Ouvrir le couvercle et remplir le réservoir de granulés de bois de $\varnothing 6\pm 1,0$ mm et longueur $3,15 \leq L \leq 40,0$ mm (EN 17225-2 – Catégorie A1).

ATTENTION: Si vous êtes obligés d'ouvrir la porte lorsque le poêle est allumé et chaud, nous vous prions d'utiliser le gant qui était fourni avec le kit habillage.

ATTENTION: Ne jamais enlever la grille de protection installée à l'intérieur du réservoir.

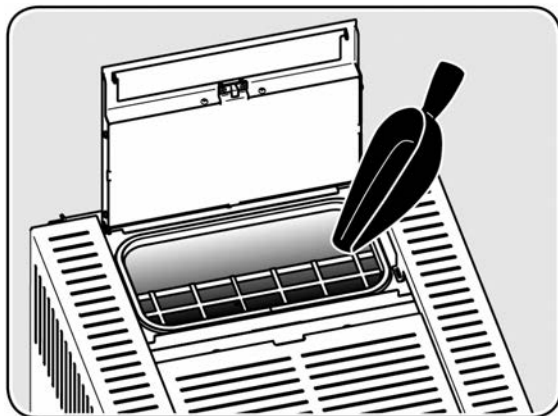
ATTENTION: Pendant le fonctionnement de l'appareil, le couvercle du réservoir de granulés ne doit pas rester ouvert pendant plus 30 secondes; au-delà, le contact de sécurité déclenche l'alarme sonore et engage la procédure d'extinction de l'appareil (voir paragraphe 3.3.8).

ATTENTION: Le pellet qui chute par inadvertance hors du réservoir pendant les opérations de remplissage peut entrer en contact avec des composants très chauds de l'appareil avec le risque d'incendie. Il est donc nécessaire d'utiliser une pelle spéciale, afin de pas appuyer le poids du sac de granulés sur l'appareil et / ou de ne pas mettre le sac en contact avec les surfaces chaudes du même.

Enlever immédiatement le pellet que est tombé hors du réservoir à l'intérieur de l'appareil, entre le réservoir et l'habillage.

ATTENTION: Pour le bon fonctionnement de l'appareil fermer toujours la porte du réservoir après le chargement en combustible.

i Contrôler périodiquement le niveau des granulés dans le réservoir. Recharger le réservoir lorsque l'appareil est à l'arrêt et froid, de préférence avant le déclenchement de l'alarme sonore de niveau bas qui reste activée jusqu'à l'intervention pour remplissage.



3.3 Panneau de commande



PANNEAU DE COMMANDE



[i1] : [CRONO] pour entrer dans le menu chronothermostat.



[i4] : [MENU] pour entrer dans le menu utilisateur.



[i2] : [ON/OFF] pour allumer et éteindre l'appareil.



[i5] [i6] : pour faire défiler les entrées des différentes menus et sous-menus.



[i3] : [FUNCTION] différentes fonctions.



Retirez, le cas échéant, tout film protecteur du panneau de commande.

Le panneau de commande de l'appareil active la fonction d'économiseur d'écran qui éteint le rétroéclairage de l'écran et des icônes après une période d'inactivité; pour réactiver le rétroéclairage, tapez simplement n'importe quelle icône.



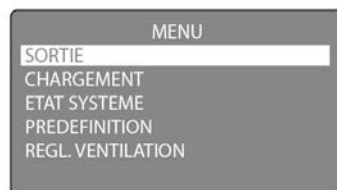
À tout moment, en appuyant une seule fois la touches [i2], vous pouvez quitter les différents éléments du menu et revenir à l'écran principal.



Menu 1



x 3 secondes = Menu 2



Sous-menu 2




3.3.1 Allumage

Avant de mettre l'appareil sous tension, vérifier le placement correct du brûleur et de la grille intérieure. Retirer du brûleur les résidus éventuels de combustion, nettoyer la chambre de combustion, vider et refermer le collecteur de cendres, fermer correctement la porte de la chambre de combustion.

Retirer les granulés de bois du réservoir, s'ils y sont restés plusieurs semaines car ils perdent leurs caractéristiques d'origine lorsqu'ils restent à l'air libre. Aspirer la sciure.


 **ATTENTION: Vider le réservoir à l'aide d'un aspirateur à cendres. Ne pas retirer, même temporairement, la grille de protection positionnée sur le réservoir à granulés.**

 **ATTENTION:** Si l'appareil est rallumé après une période d'inutilisation, le circulateur pourrait être bloqué. Dès lors, il est conseillé d'en vérifier la rotation et, si nécessaire, le faire débloquer par un technicien ou un plombier.


Activer l'appareil en mettant sur ON l'interrupteur situé à l'arrière pour allumer le panneau de commande. L'activation de l'appareil est confirmée par l'émission d'un signal sonore.


Le panneau de commande de l'appareil est équipé d'un affichage éclairé et de six icônes comme décrit ci-après:

 [i1] = [CHRONO] il permet d'entrer dans le menu chronothermostat.

 [i2] = [ON/OFF] permet d'allumer et d'éteindre l'appareil.

 [i3] = [FONCTION] permet au technicien d'activer différentes fonctions.

 [i4] = [MENU] permet d'entrer dans le menu utilisateur.

 [i5] et [i6] = [REDUCTION et AUGMENTATION] permettent de réduire et augmenter la température configurée et de défiler les entrées des différents menus et sous-menus.

Pour économiser de l'énergie, l'éclairage de l'affichage se désactive automatiquement après 2 minutes environ (fonction SCREENSAVER); une pression sur n'importe quel icône permet de réactiver l'éclairage de l'affichage.

La page principale de l'affichage permet de visualiser la date et l'heure actuelle, la température ambiante, l'état et le mode de fonctionnement de l'appareil.


FONCTION CADENAS DE BLOCAGE BOUTON-POUSOIRS OU ICÔNES:

Permet de bloquer les icônes ou les boutons-poussoirs du panneau de commande pour éviter toute utilisation accidentelle.

Pour activer le blocage, appuyer simultanément sur [i5] et [i6] puis sur [i1], de cette façon la fonction est activée et un symbole de cadenas apparaît sur l'écran.

Pour désactiver la fonction, répéter la même procédure en appuyant sur [i5] et [i6], puis sur [i1].

L'appareil présente deux modes de fonctionnement: [MANUEL] et [CHRONO].

 En cas de première mise en service: garder à l'esprit que la vis sans fin d'alimentation en combustible est vide; un temps adapté à son remplissage et à l'alimentation du brûleur est donc nécessaire. Utiliser pour cela la fonction [PRÉCHARGEMENT] du menu utilisateur.

Pour allumer l'appareil en mode [MANUEL], appuyer longuement sur [i2]; en mode [MANUEL], avec appareil allumé, l'icône [i2] reste allumé.

Une fois l'allumage effectué, 9 états de fonctionnement se succèdent:

- [Contr.]: l'appareil exécute pendant quelques secondes un contrôle initial de tous les composants avant le démarrage (exemple: [Contr. capteurs], [Contr. vis sans fin], [Contr. ventFumées], [Contr. KCC]).
- [Nettoyage]: l'extracteur de fumées atteint son régime maximal pour nettoyer les résidus de la combustion précédente et la résistance d'allumage commence à se réchauffer.
- [Réchauff.]: la résistance d'allumage se préchauffe.



- [Charge]: la vis sans fin alimente le brûleur avec une quantité de combustible suffisante au démarrage de la combustion.
- [Attente]: l'appareil attend que le brûleur lance la combustion.
- [Démarrage 1]: la vis sans fin alimente le brûleur avec une quantité de combustible adapté pour le bon déroulement de la combustion.
- [Démarrage 2]: la vis sans fin alimente encore le brûleur avec une quantité de combustible suffisante pour que l'appareil se réchauffe.
- [Stabilisa.]: l'appareil vérifie que la combustion a effectivement et correctement commencé en contrôlant la régularité de la flamme. L'appareil s'allume dans un délai de 30 minutes.
- [Power.]: l'appareil contrôle la température de la chambre de combustion et de la chaudière.

Au terme de la phase d'allumage, l'appareil se positionne sur l'état de fonctionnement puissance [Power].

VENDREDI 12/03/10
13:13
45.2 °C
Power
MANUEL

Selon des intervalles fixés par la carte électronique, l'appareil active le mode de fonctionnement [NETTOYAGE] pour que le brûleur reste propre et efficace.

VENDREDI 12/03/10
13:13
73.2 °C
Power
NETTOYAGE



ATTENTION: Si l'allumage n'a pas lieu, l'affichage indique un allumage manqué [Allum. raté]. Avant de procéder à une seconde tentative, vider complètement le brûleur du combustible accumulé lors de la première tentative.



IMPORTANT: Avant de programmer un nouvel allumage et dans tous les cas suivants il est impératif de vider toujours le brûleur du combustible accumulé:

- Après chaque allumage manqué.
- Après avoir sélectionné l'arrêt de l'appareil avant que l'allumage du feu ne soit terminé.
- Au réallumage de l'appareil à la suite de son arrêt par faute de combustible.



ATTENTION: Par sécurité, ne jamais remettre les granulés usagés dans le réservoir.

L'appareil dispose de 10 puissances de fonctionnement gérées automatiquement selon la température de l'eau de refoulement et la température ambiante, aussi bien en mode [MANUEL] qu'en mode [CHRONO].

Lorsque la température de l'eau de refoulement atteint 50°C, le circulateur de l'appareil se met en marche et l'écran affiche en bas à droite la lettre [P].

L'appareil régule la vitesse du circulateur pour atteindre le plus vite possible la température de l'eau côté refoulement de 65°C puis, lorsque la température de l'eau côté retour est supérieure à 50°C, la régulation de la vitesse du circulateur se poursuit afin de maintenir de 10°C la différence entre la température de l'eau côté refoulement et celle de l'eau côté retour.

L'appareil réduit automatiquement la puissance de fonctionnement lorsque la température de l'eau ou la température ambiante configurée est atteinte.

Quand la température de l'eau côté refoulement dépasse la température de l'eau configurée de + 7°C, l'appareil s'éteint et passe en mode de fonctionnement standby H2O [St-b H2O].

L'appareil se rallume uniquement lorsque la température de l'eau redescend sous la température configurée de -3°C et que le cycle d'extinction est terminé.

VENDREDI 12/03/10
13:13
78.2°C
St-b H2O
MANUEL

3.3.2 Paramétrage température ambiante

Pour modifier la température paramétrée en mode [MANUEL], depuis la page principale, appuyer respectivement sur les icônes [i6] et [i5] pour augmenter ou diminuer la température.

Pour quitter et revenir à l'écran principal, appuyez sur [i4]

L'affichage indique à gauche la température ambiante et à droite la température paramétrée.



La demande d'allumage due à la sonde d'ambiance est confirmée par l'apparition de la lettre [A] en bas à droite de l'écran. L'appareil s'éteint et passe au mode de fonctionnement standby ambient [St-b amb], et la lettre [A] en bas à droite de l'écran disparaît, lorsque la température ambiante dépasse la température configurée de +3°C.

C'est seulement lorsque la température ambiante redescend en dessous de celle définie de -1°C et que l'appareil a terminé son cycle d'extinction qu'il se rallume en passant à l'état de fonctionnement [Redémarr.].

3.3.3 Fonctions de base Icône MENU

Réglage de la puissance maximale de fonctionnement

Pour modifier la puissance maximale de fonctionnement en mode [MANUEL], réglage d'usine 10, à l'écran principal, appuyer une fois sur [i4], puis sur les touches [i5] ou [i6] pour l'augmenter ou la diminuer.

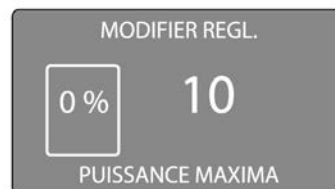
L'écran affiche à droite la puissance maximale définie et à gauche la puissance réelle de fonctionnement en pourcentage.



ATTENTION: Réduire la puissance maximale de fonctionnement pourrait dans certains cas ne pas permettre d'atteindre la température d'ambiance désirée.

Pour passer à la fonction suivante, appuyez [i4].

Pour quitter et revenir à l'écran principal, appuyer 2 fois sur [i4].



Réglage de la température ambiante

Pour modifier la température de consigne, appuyez sur [i6] ou [i5] respectivement pour l'augmenter ou la diminuer.

Pour quitter et revenir à l'écran principal, appuyez sur [i4]



La demande d'allumage due à la sonde d'ambiance est confirmée par l'apparition de la lettre [A] en bas à droite de l'écran.

L'appareil s'éteint et passe au mode de fonctionnement standby ambient [St-b amb], et la lettre [A] en bas à droite de l'écran disparaît, lorsque la température ambiante dépasse la température configurée de +3°C.

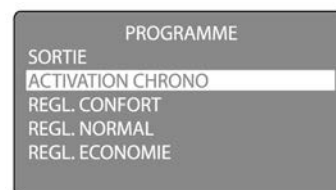
C'est seulement lorsque la température ambiante redescend en dessous de celle définie de -1°C et que l'appareil a terminé son cycle d'extinction qu'il se rallume en passant à l'état de fonctionnement [Redémarr.].

3.3.4 Programmation pour un fonctionnement en mode [CHRONO]

Accéder au menu [CHRONOTHERMOSTAT] depuis la page principale en appuyant sur [i1].

Pour faire défiler le menu, appuyer sur [i5] et [i6].

Pour confirmer le choix du menu souhaité, appuyer sur [i4].



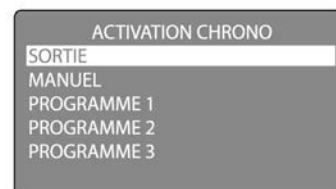
SORTIR:

sortir du menu [CHRONOTHERMOSTAT] et retourner à la page principale.

ACTIVATION CHRONO:

Permet d'activer et de désactiver le mode chronothermostat [CHRONO].

L'activation du mode chronothermostat [CHRONO] permet à l'appareil de s'allumer et de s'éteindre selon les plages horaires programmées.



Sous-menu MANUEL:

Désactive, si le mode [CHRONO] est déjà activé pour revenir en mode [MANUEL].

Sous-menu PROGRAMME 1

Sous-menu PROGRAMME 2

Sous-menu PROGRAMME 3

Sous-menu PROGRAMME 4

Le chronothermostat de l'appareil dispose de quatre PROGRAMMES hebdomadaires [PROGRAMME 1], [PROGRAMME 2], [PROGRAMME 3] et [PROGRAMME 4], programmables individuellement à l'aide du sous-menu [PLAGES HORAIRES].

Pour faire défiler le menu, appuyer sur [i5] et [i6].

Pour choisir et activer le PROGRAMME hebdomadaire souhaité, appuyer sur [i4].

Pour confirmation un petit icône apparaît à droite du programme sélectionné et sur la page principale apparaît la mention [CHRONO].



Le PROGRAMME du chronothermostat ne fonctionne que si l'appareil est déjà allumé; s'il est éteint, après l'activation du mode chronothermostat, confirmé par l'apparition du message [CHRONO] sur l'écran principal, l'icône [i1] clignote indiquant que l'appareil est éteint. Pour allumer l'appareil en suivant les programmes du chronothermostat, appuyer longuement sur l'icône ON/OFF [i2], l'appareil restera éteint si le PROGRAMME ne présente aucune température requise ou s'allumera en suivant les trois températures configurées, l'icône [i1] cesse alors de clignoter.

RÉGL.COMFORT
RÉGL.NORMAL
RÉGL.ECONOMY

En mode chronothermostat [CHRONO], il est possible de définir pour chaque plage horaire un sur 3 températures de fonctionnement ([CONFORT] ou [NORMAL] ou [ÉCONOMIE]).

Pour augmenter ou diminuer la température programmée, appuyer respectivement sur les boutons [i5] et [i6].

Pour quitter et revenir à l'écran précédent, appuyez longuement sur [i4].



RÉGL. PLAGES HORAIRES:

La programmation du premier jour [DIMANCHE] du [PROGRAMME 1] apparaît.

A la droite de l'écran, une horloge est représentée. Elle sert à effectuer la programmation journalière de 00:00 à 12:00. Appuyer sur les touches [i5] ou [i6] pour voir, soit la programmation de la matinée [AM], soit la programmation de l'après-midi [PM].

Les fonctions du menu sont affichées graphiquement sur la gauche de l'écran.

En appuyant plusieurs fois sur [i5] ou [i6] les différents fonctions du menu apparaîtront.

Pour confirmer la fonction choisie, appuyer longuement sur [i4].

À fin de sélectionner le jour ou le programme, appuyer plusieurs fois sur [i4]; à côté du jour ou du programme l'indicateur correspondant apparaît. À fin de visualiser un autre jour ou un autre programme, appuyer sur [i5] ou [i6].



FONCTIONS DU MENU:



MODIFICATION PROGRAMME:

Il permet de modifier la programmation du jour de la semaine.

Pour régler la température souhaitée, appuyez sur [i4]: une fois pour ECONOMY, deux fois pour NORMAL, trois fois pour COMFORT. Cela sera respectivement représenté à droite par [E], [N], [C].

En bas au centre sur l'écran, la température et la puissance réglées apparaissent; Si vous ne souhaitez pas que l'appareil s'allume dans la plage horaire sélectionnée, réglez la sélection sur [OFF]. Vous verrez alors le symbole [O] à droite de l'écran.

Pour se déplacer dans le menu programmation horaire, il faut utiliser les touches [i5] ou [i6].

Pour quitter et revenir à l'écran précédent, appuyez longuement sur [i4].

La demande d'allumage due à la sonde d'ambiance est confirmée par l'apparition de la lettre [A] en bas à droite de l'écran.

L'appareil s'éteint et passe au mode de fonctionnement standby ambiant [St-b amb], et la lettre [A] en bas à droite de l'écran disparaît, lorsque la température ambiante dépasse la température configurée de +3°C.

C'est seulement lorsque la température ambiante redescend en dessous de celle définie de -1°C et que l'appareil a terminé son cycle d'extinction qu'il se rallume en passant à l'état de fonctionnement [Redémarr.].



SORTIE:

Quitter le menu REGLAGE PLAGE HORAIRES sans enregistrer les modifications effectuées.



COPIE:

Il permet de copier la programmation du jour du programme affiché. Après sélection, le jour et le programme sont encadrés à droite. Vous pouvez répliquer la planification copiée sur différents jours du même ou d'autres programmes.

Appuyez sur [i5] ou [i6] pour passer à un autre jour du même programme, ou sur [i4] ou [i5] ou [i6] pour voir un autre programme. Pour copier la programmation, appuyez et maintenez [i4].



SAUVER:

Pour que les modifications apportées aux programmes soient actives, il est nécessaire de les enregistrer en utilisant la fonction SAUVER

Après avoir sauvegardé les modifications en appuyant sur [i4], l'appareil revient à l'écran précédent.



ANNULER:

Pour annuler la programmation du jour sélectionné.

Pour que la suppression soit active, il est toujours nécessaire de la sauvegarder en utilisant la fonction précédemment décrite.

Des réglages ont été effectués par défaut sur l'appareil, qui peuvent être modifiés et/ou copiés et collés dans les jours choisis.

3.3.5 Extinction

Pour éteindre l'appareil à la fois en mode [MANUEL] et [CHRONO], depuis la page principale, appuyer longuement sur [i2].

Une fois que l'extinction a démarré, l'icône [i2] clignote.

3 états de fonctionnement se succèdent:

- [Extinc.]: l'extracteur de fumées et le ventilateur d'air ambiant continuent de fonctionner jusqu'au refroidissement complet de l'appareil
- [Froid]: l'appareil complète le refroidissement.
- [Éteint]: lorsque l'appareil est entièrement éteint, l'icône [i2] arrête de clignoter.



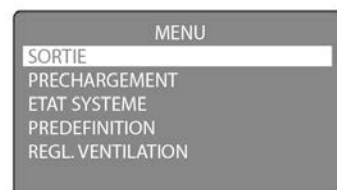
IMPORTANT: Ne jamais arrêter l'appareil en le débranchant ou en actionnant l'interrupteur: Le court-circuitage du cycle d'arrêt peut endommager le corps de chauffe ou causer des problèmes de réallumage de l'appareil.

3.3.6 Menu utilisateur

Pour accéder au menu utilisateur depuis la page principale, appuyer longuement sur [i4].

Pour faire défiler le menu, appuyer sur [i5] ou [i6].

Pour confirmer le choix du menu utilisateur souhaité, appuyer sur [i4].



SORTIR:

Sortir du menu utilisateur et retourner à la page principale.

PRÉCHARGEMENT:

Disponible uniquement avec l'appareil éteint et froid. Il permet de précharger la vis sans fin, opération nécessaire en cas de première allumage.

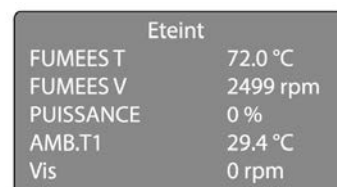
Pour activer le préchargement, appuyer sur [i6] Lorsque vous quittez et revenez à l'écran principal, le mot PRECHARGEMENT apparaît.



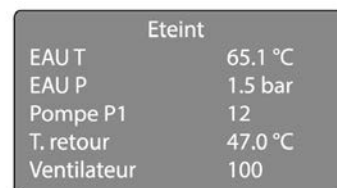
ÉTAT SYSTÈME:

Affiche l'état actuel du système en donnant des informations telles que l'état de fonctionnement, la température de la chambre de combustion, la vitesse de rotation de l'extracteur de fumées, la puissance de fonctionnement, la température ambiante et la vitesse de rotation du motoréducteur.

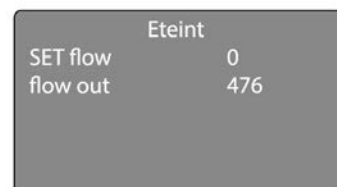
Pour sortir et retourner à l'écran du menu utilisateur, appuyer sur [i4].



Appuyer sur [i5] pour visualiser la deuxième page-écran de l'état système, qui fournit des informations telles que la température de l'eau de refoulement, la pression de l'eau de l'installation, le paramètre de vitesse du circulateur, la température de l'eau de retour et le paramètre de vitesse de l'éventuel ventilateur.



Appuyer sur [i5] pour visualiser la troisième page-écran de l'état système qui fournit des informations concernant le KCC.



ETALONAGE:

Permet d'afficher et de modifier le paramètre d'étalonnage de la combustion.



ATTENTION: Le chargement des pellets dans le système d'alimentation de l'appareil est influencé par les caractéristiques des pellets eux-mêmes. En introduisant différentes fournitures de pellets, vous pouvez trouver des variations de charge pouvant atteindre 20/25%, qui se traduisent par des variations de la puissance thermique introduite (voir paragraphe 1.4).

Au premier allumage, vérifier pendant au moins 6 heures de suite que la combustion satisfait aux critères suivants:

- Pas de tendance à l'accumulation de granulés dans le brûleur dû à un excès d'amenée ou d'un mauvais tirage.
- Pas de tendance à l'extinction de la flamme dû à un manque de granulés ou d'un tirage excessif.

Le bon fonctionnement de l'appareil dépend des conditions environnementales, notamment du tirage, du type de raccordement au conduit de fumées et du type de granulés de bois utilisé. Si l'une des tendances décrites ci-dessus est observée et après vérification de la propreté de l'appareil (voir paragraphes 4.1.3, 4.2.1 et éventuellement 4.2.2), il sera nécessaire de modifier la valeur réglée d'usine.

12 valeurs permettent d'ajuster la combustion en fonction des conditions de tirage et de densité des granulés de bois.

Choisir le paramètre le plus approprié, qui donne une bonne combustion, en suivant les indications suivantes:

- Dans le cas d'une tendance à l'accumulation de granulés de bois dans le brûleur, choisir un paramètre inférieur à celui actuellement utilisé, surveiller la combustion pendant au moins une heure et diminuer éventuellement le paramètre sélectionné jusqu'à ce que les conditions de combustion décrites ci-dessus soient obtenues.
- Dans le cas d'une tendance à l'extinction de la flamme, choisir un paramètre supérieur à celui actuellement utilisé, surveiller la combustion pendant au moins une heure et augmenter éventuellement le paramètre sélectionné jusqu'à ce que les conditions de combustion décrites ci-dessus soient obtenues.

Appuyer sur [i5] ou [i6] pour modifier le pourcentage d'alimentation en granulés, la valeur minimum étant +10 et la valeur maximum -10. Toute variation apportée modifie l'alimentation en granulés des 10 puissances de l'appareil. (Paramètre par défaut = 5).



ATTENTION: Il est recommandé de régler correctement la valeur de ce paramètre. A défaut, l'extinction de la flamme pourrait causer une distillation du combustible à l'intérieur du brûleur et provoquer une déflagration dans la chambre de combustion au moment de l'ouverture de la porte.

Le paramètre d'étalonnage est programmé de la façon suivante:

- Paramètre 5 (configuré par défaut) = contrôle automatique de la combustion TUTOR activé.
- Paramètre 6 = contrôle automatique de la combustion TUTOR désactivé avec paramètres de combustion préconfigurés.
- Pour résoudre la tendance à l'accumulation, il est possible de réduire le paramètre jusqu'à 0 en descendant d'un point à la fois.
- Pour résoudre la tendance à l'extinction, il est possible d'augmenter le paramètre jusqu'à 11 en montant d'un point à la fois.



Tableau récapitulatif des paramètres

Paramètres à définir en cas de tendance à l'EXTINCTION de la FLAMME



Paramètres à définir en cas de tendance à l'ACCUMULATION de GRANULÉS DE BOIS

REGL. VENTILATION:

Pour faire défiler le menu, appuyer sur [i5] ou [i6].

Pour confirmer le choix du sous-menu utilisateur souhaité, appuyer sur la touche [i4].

Sous-menu SORTIE:

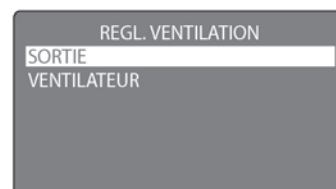
Quittez le sous-menu pour revenir à l'écran précédent.

Sous-menu VENTILATEUR:

Permet d'afficher et de modifier la ventilation de l'air chaud exprimée en chiffres allant de 5 à 0.

Pour diminuer ou augmenter la ventilation de l'appareil, appuyer sur les touches [i5] ou [i6]. Pour choisir la ventilation proportionnellement aux puissances d'appareil, configurer sur automatique [AUTO].

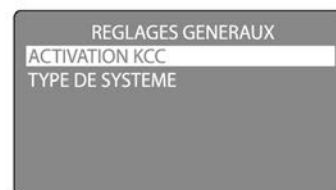
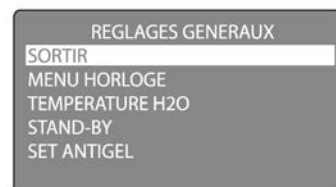
Pour quitter et revenir à l'écran précédent, appuyez longuement sur [i4].

**PARAMETRAGES GÉNÉRAUX:**

Permet d'accéder aux paramètres généraux du système.

Pour faire défiler le menu, appuyer sur [i5] ou [i6].

Pour confirmer le choix du sous-menu utilisateur souhaité, appuyer sur [i4].

**Sous-menu SORTIE:**

Sortir du menu PARAMETRAGES GÉNÉRAUX et retourner à la page du menu utilisateur.

Sous-menu RÉGL. HORLOGE:

Permet de définir la date et l'heure.

Pour modifier les paramètres appuyer sur [i5] et [i6]; pour passer au paramètre suivant, appuyer sur [i4].

Pour quitter et revenir à l'écran précédent, appuyez longuement sur [i4].



Sous-menu TEMPERATURE H2O:

Permet de configurer la température de l'eau de fonctionnement de l'appareil aussi bien en mode [MANUEL] qu'en mode [CHRONO] (réglages pour plage de fonctionnement: 65÷80).

Pour augmenter ou diminuer la température requise, appuyer respectivement sur [i6] ou [i5].

L'écran visualise à gauche la température de l'eau côté refoulement et à droite la température configurée.

Pour quitter et revenir à l'écran précédent, appuyez sur [i4].



i La modification de la configuration d'usine concernant la température du H₂O n'est pas conseillé.

Sous-menu STAND-BY:

Permet de désactiver les fonctions STAND-BY et donc de maintenir l'appareil en modulation, y compris lorsque les températures requises sont atteintes.

i La désactivation de l'état de fonctionnement [Stand-by] pourrait dans certains cas provoquer l'extinction lorsque la température de 88°C est atteinte. L'appareil passera au mode de fonctionnement stand-by acqua [St-b H2O].

i La désactivation de l'état de fonctionnement [Stand-by] peut, dans certains cas, entraîner une augmentation de la température ambiante jusqu'à des niveaux qui ne sont plus confortables.

Pour activer [ON] ou désactiver [OFF] l'état de fonctionnement [Stand-by], appuyer respectivement sur les touches [i6] ou [i5].

Pour quitter et revenir à l'écran précédent, appuyez sur [i4].

**Sous-menu ANTIGEL 2:**

Permet de désactiver la fonction [ANTIGEL 2], qui active l'allumage de l'appareil si la fonction [ANTIGEL 1] ne parvient pas à augmenter la température de l'eau (voir paragraphe 1,6). La désactivation de la fonction bloque la tentative d'allumage de l'appareil. Pour activer [ON] ou désactiver [OFF] la fonction [ANTIGEL 2], appuyer respectivement sur les boutons [i5] ou [i6].

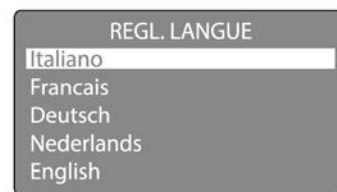
Pour quitter et revenir à l'écran précédent, appuyez sur [i4].

**Sous-menu RÉGL. LANGUE:**

Permet de modifier la langue utilisée sur l'affichage.

Pour changer la langue, appuyer sur les touches [i5] ou [i6].

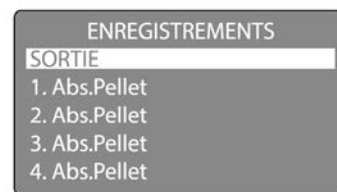
Pour quitter et revenir à l'écran précédent, appuyez sur [i4].

**Sous-menu ENREGISTREMENTS:****Sous-menu SORTIE:**

Quitte le sous-menu pour revenir à l'écran précédent.

Permet d'afficher les enregistrements des signaux d'alarme, si se sont produites, avec les informations concernant le type d'alarme, la date et l'heure de l'alarme;

Pour quitter et revenir à l'écran précédent, appuyez sur [i4].



Sous-menu SERVICE:

Permet d'afficher les heures de fonctionnement de l'appareil et le nombre d'allumages effectués. Il permet en outre d'afficher les heures de fonctionnement manquant jusqu'à l'apparition du message de service sur l'écran.

Pour quitter et revenir à l'écran précédent, appuyez sur [i4].

SERVICE	
HEURES TOTALES	34
SERVICE	1966 (34)
N. ALLUMAGES	6
00/00/00	

Sous-menu SCREENSAVER:

Il permet de désactiver l'économiseur d'écran de l'affichage.

Pour activer [ON] ou désactiver [OFF] le screen saver, appuyer respectivement sur le bouton [i5] ou [i6].

Pour quitter et revenir à l'écran précédent, appuyez sur [i4].

MODIFIER REGL.	
On	
SCREENSAVER	

Sous-menu REGLAGES DE L'ECRAN:

Permet de modifier le contraste, la luminosité et le rétroéclairage de l'écran.

Pour changer le contraste de l'affichage, appuyez sur [i5] ou [i6].

Pour passer au réglage de la luminosité, appuyez sur [i4].

Pour changer la luminosité de l'écran, appuyez sur [i5] ou [i6].

Pour passer au réglage du rétroéclairage, appuyez sur [i4].

Pour changer le rétro-éclairage de l'écran, appuyez sur [i5] ou [i6].

Pour quitter et revenir à l'écran précédent, appuyez longuement sur [i4].

MODIFIER REGL.	
65	
CONTRASTE ADAPTATION ECRAN	

MODIFIER REGL.	
75	
RETROECLAIRAGE ADAPTATION ECRAN	

MODIFIER REGL.	
90	
TOUCHESRETROECLAIREES ADAPTATION ECRAN	

Sous-menu ACTIVATION KCC:

Permet d'exclure le KCC pour le contrôle automatique de la combustion. L'exclusion permet de faire fonctionner l'appareil même en présence de pannes du KCC.

Pour activer [ON] ou pour désactiver [OFF] le KCC, appuyer respectivement sur le bouton [i6] ou [i5].

Pour quitter et revenir à l'écran précédent, appuyez sur [i4].

MODIFIER REGL.	
On	
ACTIVATION KCC	

Sous-menu TYPE INSTALLATION (voir également paragraphe 2.3.9):

Permet de configurer le type d'installation hydraulique souhaitée:

INSTALLATION 0: Chauffage (configuration par défaut).**INSTALLATION 1: Chauffage et production d'eau chaude sanitaire avec utilisation d'un échangeur instantané.**

Après activation de l'installation 1, le menu CONFIGURATIONS GÉNÉRALES est intégré au sous-menu TEMPÉRATURE SANITAIRES, ce qui permet de modifier la température de fonctionnement de l'appareil pendant le prélèvement d'eau chaude sanitaire signalé par le fluxmètre ou par le fluxostat.

INSTALLATION 2: Chauffage et production d'eau chaude sanitaire avec utilisation d'un boiler

Après activation de l'installation 2, le menu CONFIGURATIONS GÉNÉRALES s'intègre au sous-menu TEMPÉRATURE BOILER, ce qui permet de lire et de modifier la température du boiler d'accumulation d'eau sanitaire.

L'appareil, après avoir atteint la température du BOILER souhaitée et détectée par la sonde, passera au mode standby boiler [St-b boil] pour se rallumer ensuite lorsque la température est inférieure de 10°C par rapport à celle du BOILER.

INSTALLATION 3: Chauffage et/ou production d'eau chaude sanitaire avec utilisation d'un ballon d'accumulation thermique.

Après activation de l'installation 3, le menu CONFIGURATIONS GÉNÉRALES s'intègre au sous-menu TEMPÉRATURE BALLON D'ACCUMULATION THERMIQUE, ce qui permet de lire et de modifier la température de l'accumulation BALLON THERMIQUE.

Après avoir atteint la température souhaitée et détectée par la sonde en bas du BALLON D'ACCUMULATION THERMIQUE, l'appareil passera au mode de fonctionnement standby ballon d'accumulation thermique [St-b ballon] pour se rallumer ensuite lorsque la température détectée par la sonde en haut du BALLON D'ACCUMULATION THERMIQUE descendra sous la valeur souhaitée.

INSTALLATION 4: Chauffage et production d'eau chaude sanitaire avec utilisation d'un ballon d'accumulation thermique.

Après activation de l'installation 3, le menu CONFIGURATIONS GÉNÉRALES s'intègre aux sous-menus TEMPÉRATURE BOILER et TEMPÉRATURE BALLON D'ACCUMULATION THERMIQUE, qui permettent de lire et de modifier les températures du BOILER et du BALLON D'ACCUMULATION THERMIQUE.

L'appareil, après avoir atteint la température du BOILER souhaitée et détectée par la sonde, passera au mode standby boiler [St-b boil] pour se rallumer ensuite lorsque la température est inférieure de 10°C par rapport à celle du BOILER.

L'appareil, après avoir atteint la température souhaitée et détectée par la sonde en bas du BALLON D'ACCUMULATION THERMIQUE [SONDE B], passera au mode standby ballon d'accumulation thermique [St-b ballon], pour se rallumer ensuite lorsque la température détectée par la sonde en haut du BALLON D'ACCUMULATION THERMIQUE [SONDE A] descendra sous la valeur souhaitée.

Pour choisir le type d'installation souhaité, appuyer respectivement sur [I6] ou [I5].

Pour quitter et revenir à l'écran précédent, appuyez sur [I4].



ATTENTION: L'appareil ne peut contrôler la température des deux accumulations qu'au moyen de sondes spécifiques de type NTC 10 K (disponibles comme accessoires en option), deux pour le ballon d'accumulation thermique et une pour le boiler. L'utilisation de thermostats est interdite.




3.3.7 Signal de CALL SERVICE



Des entretiens périodiques doivent être effectués pour un bon fonctionnement constant de l'appareil, variant selon les heures de fonctionnement et la quantité de combustible brûlé. Lorsque l'on atteint 2000 heures de fonctionnement l'inscription CALL SERVICE s'affiche sur le tableau de commandes, déterminant la nécessité d'un entretien périodique par un technicien qualifié.

3.3.8 Signaux d'alarme

 **ATTENTION:** Si, pendant l'utilisation de l'appareil, apparaissent des défauts qui altèrent son état de fonctionnement normal, un bip est émis et les messages d'erreurs correspondants aux défauts s'affichent sur l'écran. Si les défauts sont de courte durée, l'appareil reprend son fonctionnement normal dès leur disparition. Au contraire, s'ils perdurent, un signal sonore d'avertissement est également activé (bip intermittent répétitif). Pour couper le signal sonore, il suffit d'appuyer une fois sur la touche [i2]. Suivre alors les indications ci-après.

 **IMPORTANT:** A chaque fois qu'une alarme provoque aussi l'extinction de l'appareil, avant de programmer un nouvel allumage il est impératif de vider le brûleur du combustible accumulé.

 **ATTENTION (POUR LE TECHNICIEN):** Pour les instructions marquées avec "**Solutions" toujours débrancher l'appareil avant intervention.

ALARME RECDEP:

Cette alarme n'intervient que pendant quelques secondes si le couvercle du réservoir à pellets est ouvert, si il y a une obstruction de la conduite d'évacuation des fumées ou si la porte de la chambre de combustion, le collecteur de cendres ou le couvercle de l'échangeur ne sont pas bien fermés.

Solution: Si l'anomalie est temporaire (par exemple, après avoir fermé le couvercle du réservoir après avoir chargé le pellet), l'appareil reprend son fonctionnement normal. Si elle persiste en revanche, l'alarme deviendra dépressimètre, puis vérifiez que vous avez bien fermé le couvercle du réservoir après le chargement des pellet; vérifier si le conduit d'évacuation des fumées n'est pas bouché, si les ouvertures ci-dessus sont bien fermées, et si la maintenance de l'appareil a été effectuée selon les prescriptions.

Éteindre et rallumer l'appareil en appuyant sur le bouton [i2].

recDep

MANUEL

A00 - ALARME SONDE FUMÉES:

Il signale des pannes ou défauts de fonctionnement dans la sonde pour la détection de la température des fumées.

*Solution: En cas de répétition de l'anomalie, nous conseillons de faire intervenir un technicien SAV qualifié pour analyser le dysfonctionnement et y remédier.

S. fumées

MANUEL

A02 - ALARME SONDE REFOULEMENT:

Il signale la présence de pannes ou un dysfonctionnement au niveau de la sonde de détection de la température d'eau de refoulement.

*Solution: En cas de répétition de l'anomalie, nous conseillons de faire intervenir un technicien SAV qualifié pour analyser le dysfonctionnement et y remédier.

Sonde dep.

MANUEL

A03 - ALARME SONDE BOILER:

Signale le défaut de raccordement de la sonde boiler, en cas d'installation 2 ou 4 activée. Si l'appareil n'est pas inséré dans TYPE INSTALLATION 2 ou 4, le désactiver par le biais du sous-menu TYPE INSTALLATION (voir paragraphe 3.3.6).

*Solution: Vérifier le raccordement de la sonde et sa conformité au type NTC 10 K.

sonde ACS

MANUEL

A04 - ALARME SONDE BALLON D'ACCUMULATION THERMIQUE A:

Signale le défaut de raccordement du [SONDE BALLON D'ACCUMULATION THERMIQUE A] haute, en cas d'installation 3 ou 4 activée.

Si l'appareil n'est pas inséré dans TYPE INSTALLATION 3 ou 4, le désactiver par le biais du sous-menu TYPE INSTALLATION (voir paragraphe 3.3.6).

*Solution: Vérifier le raccordement de la sonde et sa conformité au type NTC 10 K.

sonde PufA

MANUEL

A05 - ALARME SONDE BALLON D'ACCUMULATION THERMIQUE B:

Signale le défaut de raccordement du [SONDE BALLON D'ACCUMULATION THERMIQUE B] basse, en cas d'installation 3 ou 4 activée.

Si l'appareil n'est pas inséré dans TYPE INSTALLATION 3 ou 4, le désactiver par le biais du sous-menu TYPE INSTALLATION (voir paragraphe 3.3.6).

*Solution: Vérifier le raccordement de la sonde et sa conformité au type NTC 10 K.

sonde PufB

MANUEL

A06 - ALARME SONDE RETOUR:

Il signale la présence de pannes ou un dysfonctionnement au niveau de la sonde de détection de la température d'eau de retour.

*Solution: En cas de répétition de l'anomalie, nous conseillons de faire intervenir un technicien SAV qualifié pour analyser le dysfonctionnement et y remédier.

Sonde ret.

MANUEL

A08 - ALARME THERMOSTAT:

Elle signale une température trop élevée de l'eau de refoulement.

Solution: Une fois la phase d'extinction terminée, il est nécessaire de:

- Mettre sur OFF l'interrupteur situé à l'arrière de l'appareil.
- Réenclencher le thermostat également situé à l'arrière (dévisser le cache noir, appuyer sur le bouton central et revisser le cache).
- Mettre sur ON l'interrupteur situé à l'arrière.
- Rallumer l'appareil en appuyant sur la touche [i2].

Si les épisodes de cette alarme se répètent est recommandé de diminuer la puissance maximale de fonctionnement de l'appareil

Thermostat

MANUEL

A09 - ALARME DE SÉCURITÉ H2O:

Indique que la température de l'eau d'alimentation a dépassé la limite de sécurité.

*Solution: Recherchez des anomalies dans le système hydraulique susceptibles d'empêcher la circulation de l'eau. Vérifiez également que le réglage de la température H2O n'est pas trop élevé.

Sonde ret.

MANUEL

A10 - ALARME SURCHAUFFE CARTE ÉLECTRONIQUE:

Il signale que la température de la carte électronique a dépassé la limite de sécurité à cause de:

- D'un mauvais entretien extraordinaire de nettoyage de l'appareil.
- D'un étalonnage incorrect de la combustion.

*Solution: Dans le premier cas, il est nécessaire d'effectuer les entretiens extraordinaires (voir paragraphe 4.2); dans le second cas, il est nécessaire de diminuer le paramètre d'étalonnage (voir paragraphe 3.3.6).

T.CARTE

MANUEL

A11 - ALARME TEMPÉRATURE FUMÉES ÉLEVÉE:

Il signale une température des fumées de combustion trop élevée du fait:

- D'un mauvais entretien extraordinaire de nettoyage de l'appareil.
- D'un étalonnage incorrect de la combustion.

*Solution: Dans le premier cas, il est nécessaire d'effectuer les entretiens extraordinaires (voir paragraphe 4.2); dans le second cas, il est nécessaire de diminuer le paramètre d'étalonnage (voir paragraphe 3.3.6).

Tfum. elev.

MANUEL

A12 - ALARME SURCHAUFFE EAU D'ARRIVÉE:

Il signale que la température de l'eau de refoulement a dépassé la limite de sécurité.

*Solution: Vérifier d'éventuelles anomalies sur l'installation hydraulique qui pourraient empêcher l'eau de circuler; vérifier en outre que le paramétrage de la température de H2O ne soit pas trop élevé.

TH2O haute

MANUEL

A13 - ALARME EXTRACTEUR DE FUMÉES:

Il signale la présence de pannes ou de dysfonctionnements sur l'extracteur de fumées.

*Solution: En cas de répétition de l'anomalie, nous conseillons de faire intervenir un technicien SAV qualifié pour analyser le dysfonctionnement et y remédier.

Mot. fumees

MANUEL

A14 - ALARME KCC OU KCC NC:

Il signale le défaut de fonctionnement du système de contrôle de la combustion.

*Solution: Contrôler que l'entrée d'air de combustion ne présente aucune obstruction ; si l'anomalie persiste, il est nécessaire de faire intervenir un technicien qualifié pour la réinitialisation et pour analyser les causes ayant provoqué l'alarme.

Kcc

MANUEL

A15 - ALARME SOUS-PRESSION:

Il signale que le transducteur de pression détecte une pression inférieure à la limite prévue.

*Solution: Vérifier la pression de l'installation et intervenir pour la faire remonter au-dessus de 0,5 bar.

BassePress

MANUEL

A15 - ALARME SUR-PRESSION:

Il signale que le transducteur de pression détecte une pression au-delà de la limite prévue.

*Solution: Vérifier la pression de l'installation et intervenir pour l'abaisser en dessous de 2,5 bars.

L'appareil est équipé d'un vase d'expansion de 8 litres préchargé à une pression de 1,5 bar, avec un volume d'expansion nécessaire pour la quantité d'eau contenue dans la chaudière. Cependant, pour l'installation, un autre vase d'expansion de format adéquat est nécessaire.

HautePress

MANUEL

A16 - ALLARME VIS SANS FIN:

Indique le dysfonctionnement du système de commande de rotation du motoréducteur.

*Solution: En cas de répétition de l'anomalie, nous conseillons de faire intervenir un technicien SAV qualifié pour analyser le dysfonctionnement et y remédier.

vis

MANUEL

A17 - ALARME GRANULÉS DE BOIS ÉPUISÉS:

Il signale que les granulés de bois dans le réservoir sont épuisés.

*Solution: Recharger le réservoir avant tout nouvel allumage.

Éteindre et rallumer l'appareil en appuyant sur le bouton [i2].

Il est nécessaire d'enlever toujours tous le combustible dans le brûleur.

N.B.: Si la combustion manifeste une tendance à l'extinction, corriger et augmenter le paramètre d'étalonnage.

No pellet

MANUEL

A18 - ALARME DEPRESSIMETRE:

Il signale une obstruction de la conduite d'évacuation des fumées ou que la porte de la chambre de combustion, le collecteur de cendres ou le couvercle de l'échangeur ne sont pas bien fermés.

Il signale par ailleurs le non-fonctionnement de l'extracteur de fumées en phase d'allumage.

Solution: Si l'anomalie est temporaire, l'appareil reprend son fonctionnement normal dès qu'elle disparaît. Si elle persiste en revanche, vérifier si le conduit d'évacuation des fumées n'est pas bouché et si les portes ci-dessus sont bien fermées.

Si l'anomalie provient de l'extracteur de fumées, l'intervention d'un technicien qualifié est nécessaire.

Éteindre et rallumer l'appareil en appuyant sur le bouton [i2].

Depressiom

MANUEL

A19 - ALARME ALLUMAGE RATÉ:

Il signale l'allumage manqué de l'appareil.

*Solution: Vérifier que le brûleur et la partie d'en dessous ne sont pas encrassés (voir paragraphe 4.1.3). Le combustible présent dans le brûleur doit toujours être enlevé.

Éteindre et rallumer l'appareil en appuyant sur le bouton [i2].

Allum. rate

MANUEL

A20 - ALARME FLAMME IRRÉGULIÈRE:

Il signale une flamme irrégulière pendant l'état de fonctionnement [Stabilisation] de la phase d'allumage.

*Solution: Une fois la phase d'extinction terminée, vérifier que le brûleur et la partie d'en dessous sont propres (voir paragraphe 4.1.3). Tout le combustible présent dans le brûleur doit toujours être enlevé; vérifier par ailleurs que les granulés de bois dans le réservoir ne sont pas épuisés et recharger le cas échéant avant de redémarrer l'appareil.

Flamme irr.

MANUEL

A22 - ALARME DEPRESSIMETRE HS:

Signale une anomalie au dépressimètre.

*Solution: En cas de répétition de l'anomalie, nous conseillons de faire intervenir un technicien SAV qualifié pour analyser le dysfonctionnement et y remédier.

Depress.KO

MANUEL

A23 - ALARME EXTRACTEUR DE FUMÉES KO:

Il signale un dysfonctionnement du codeur de l'extracteur de fumées.

*Solution: Vérifier que l'alarme thermostat ne soit pas intervenu avant l'extinction de l'appareil; dans ce cas, suivre les instructions prévues pour la solution de cette alarme. Si l'anomalie persiste, l'intervention de rétablissement de l'installation et la vérification des causes qui ont déclenché l'alarme devront être effectuées par un technicien qualifié.

Vfumee KO

MANUEL

A24 - ALLARME COCLKO:

Indique le dysfonctionnement du système de commande de rotation du motoréducteur.

*Solution: En cas de répétition de l'anomalie, nous conseillons de faire intervenir un technicien SAV qualifié pour analyser le dysfonctionnement et y remédier.

vis

MANUEL

A25 - ALARME PRESSOSTAT H2O KO:

Signale une anomalie au transducteur de pression de l'eau.

*Solution: En cas de répétition de l'anomalie, nous conseillons de faire intervenir un technicien SAV qualifié pour analyser le dysfonctionnement et y remédier.

PresH2O KO

MANUEL

A26 - ALARME KCC HS:

Il signale le défaut de fonctionnement du système de contrôle de la combustion.

*Solution: En cas de répétition de l'anomalie, nous conseillons de faire intervenir un technicien SAV qualifié pour analyser le dysfonctionnement et y remédier.

Kcc KO

MANUEL

4 ENTRETIEN

4.1 Entretien courants

L'appareil ne gardera ses performances thermiques et mécaniques que s'il est nettoyé et entretenu correctement et régulièrement, comme décrit dans les paragraphes qui suivent.

! **ATTENTION:** Toutes les opérations de nettoyage des différents éléments de l'appareil doivent être exécutés après avoir débranché l'appareil et lorsque celui-ci est complètement froid (fiche débranchée).
Le nettoyage et la maintenance à effectuer par l'utilisateur ne doit pas être effectuée par des enfants sans surveillance.

4.1.1 Nettoyage de l'écran et des pièces de revêtement externe

Nettoyer à l'aide d'un chiffon doux et sec, en n'utilisant ni produit nettoyant ni produit chimique.

4.1.2 Nettoyage de la vitre céramique

À effectuer au besoin.

i La fréquence des travaux de nettoyage de la vitre céramique est directement proportionnelle à la qualité et type de combustible et du mode d'emploi de l'appareil.

1. Pour un nettoyage parfait de la vitre céramique, nous recommandons
2. d'utiliser le détergent spécifique "Puliglass" du FABRICANT, en vaporisant une petite quantité sur un chiffon et en le frottant sur les surfaces encrassées.

i Ne jamais pulvériser directement la vitre céramique du nettoyant "Puliglass" ou de tout autre nettoyant.

⊘ L'emploi d'éponges ou de chiffons abrasifs pour nettoyer la vitre céramique est strictement INTERDIT puisqu'ils pourraient l'abîmer irréparablement.

! **ATTENTION:** Après avoir nettoyé la vitre céramique, assurez-vous de bien refermer la porte de l'appareil.



4.1.3 Entretien courants de type A

À effectuer au moins 2 fois par semaine ou quotidiennement selon les conditions d'utilisation de l'appareil.

i L'expérience apprendra à l'utilisateur avec quelle fréquence nettoyer et entretenir son appareil.

! **ATTENTION:** Les opérations de nettoyage des différents éléments de l'appareil ne doivent débuter qu'après avoir débranché l'appareil et lorsque celui-ci est complètement froid (fiche débranchée).

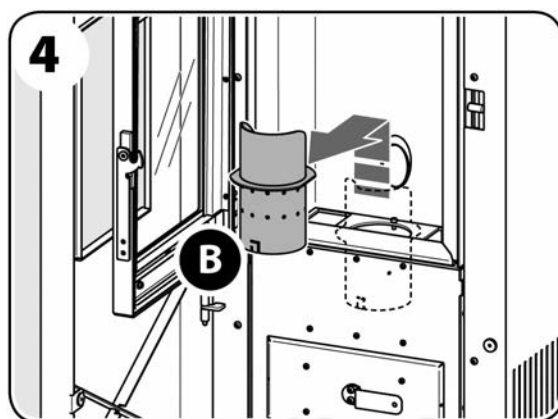
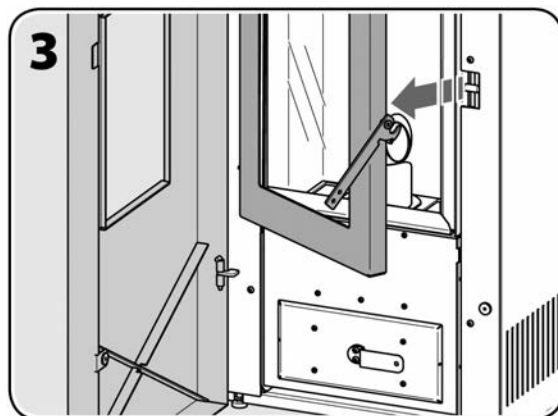
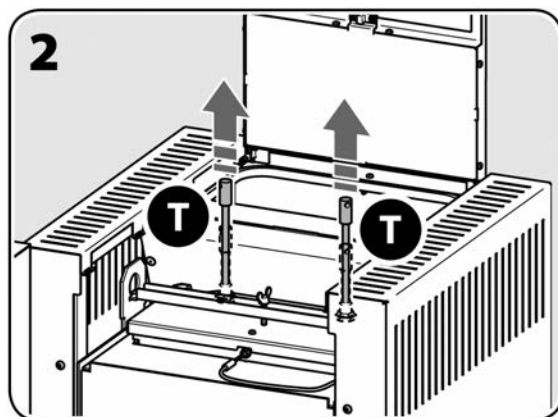
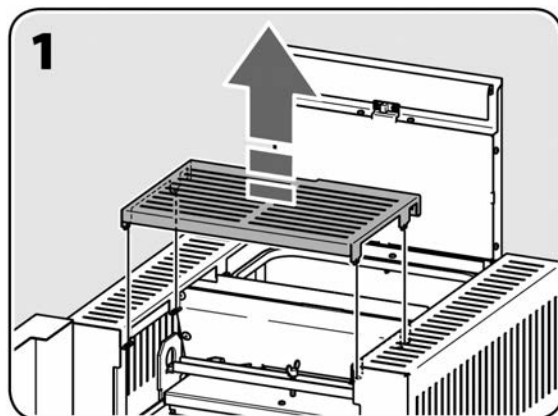
L'entretien augmente à proportion de la durée et de la puissance de fonctionnement de l'appareil.

! **ATTENTION:** Par sécurité, avant de nettoyer l'appareil, veiller à ce que les cendres soient complètement froides. Utiliser un aspirateur pour les éliminer.

Cette opération est réalisée en retirant une partie de l'habillage. (Pour le démontage de l'habillage, suivre les consignes de la notice du kit d'habillage).

Le programme d'entretien régulier de type A est le suivant:

1. Ouvrir le couvercle du réservoir et, si nécessaire, la partie supérieure de l'habillage.
2. Tirer, en mettant des gants et à l'aide de la clé spécifique, les leviers de commande des turbulateurs [T] pour actionner le mouvement des deux turbulateurs (effectuer cette opération 3 fois).
3. Ouvrir lentement la porte de la chambre de combustion de l'appareil afin d'éviter que la cendre s'étant accumulée puisse se soulever à cause du mouvement rapide.
4. Ôter le brûleur [B].

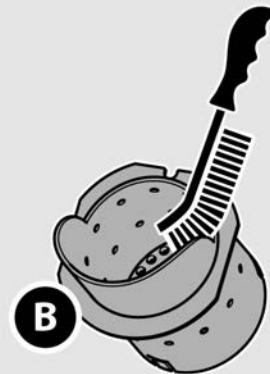


- 5a. Nettoyer le brûleur [B] de sa cendre et d'éventuelles incrustations
 5b. persistantes. Elles pourraient obstruer les canaux de passages d'air.
 Utilisez pour cela un aspirateur et une brosse en acier, ou tout autre
 ustensile qui s'avérerait suffisamment efficace.

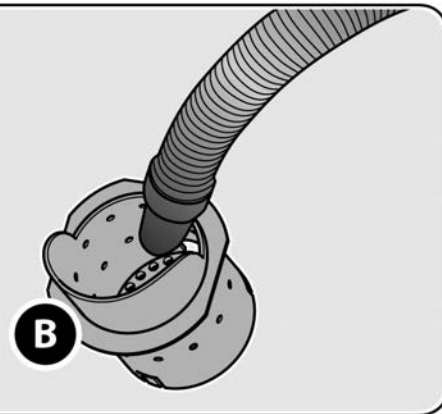
! **ATTENTION: Bien remettre le brûleur dans son siège après chaque entretien et s'assurer d'ôter tout résidu de son support.**

- 6a. En utilisant un aspirateur suffisamment puissant (1000÷1300 W), aspirer
 6b. les cendres déposées dans la chambre de combustion, le décendrage
 du brûleur et sur la porte.

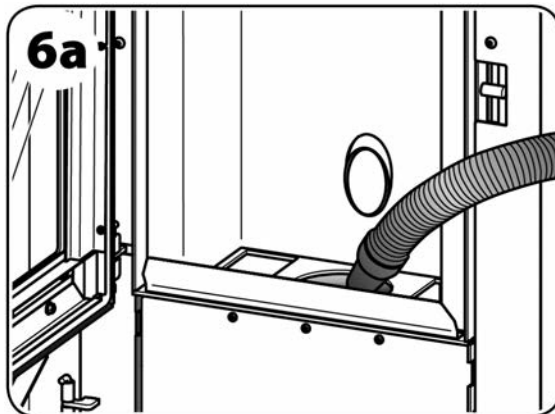
5a



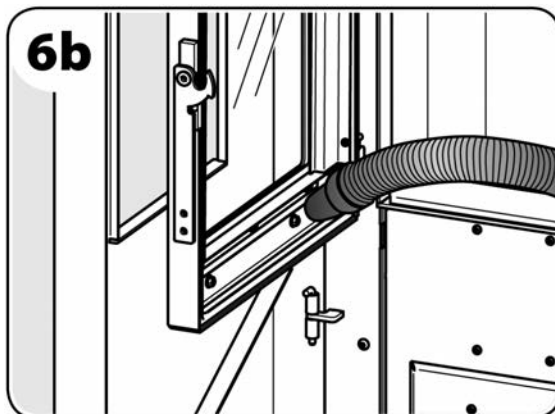
5b



6a



6b

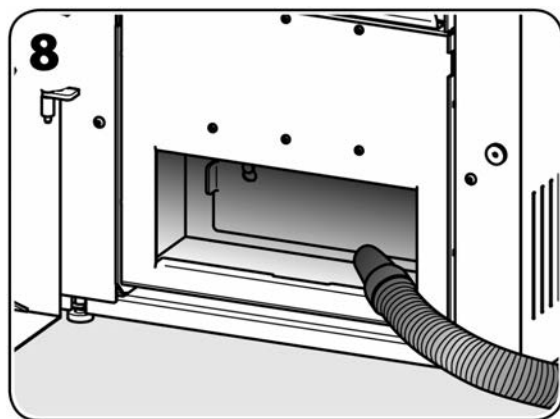
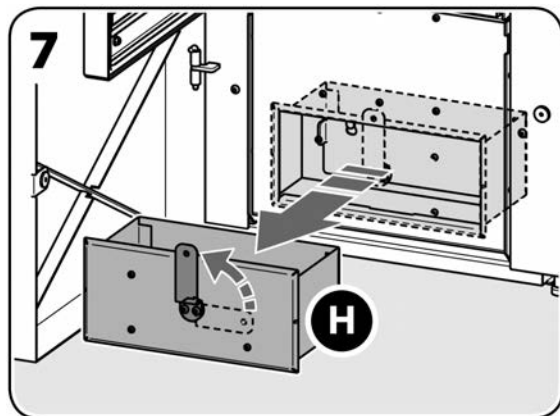


i Enlever l'éventuel socle frontal de l'habillage.

7. Tourner dans le sens antihoraire les poignées du cendrier de la chambre de combustion [H] pour l'ouvrir et l'extraire complètement afin de le vider.

8. Aspirer bien les cendres accumulées dans le logement du cendrier.

Au terme du nettoyage, insérer le cendrier de la chambre de combustion [H] en plaçant les poignées verticalement. Le fermer hermétiquement en tournant les poignées dans le sens des aiguilles d'une montre.



4.2 Entretien périodiques

La mise en oeuvre rigoureuse du programme des nettoyages périodiques (de type B et C) est nécessaire pour conserver à l'appareil ses caractéristiques thermiques et fonctionnelles dans le temps. La même attention sera portée au système d'évacuation des fumées.

! **ATTENTION:** Après environ 150 heures d'utilisation, ou après une consommation de combustible d'environ 200 Kg, il est recommandé de vérifier et, si nécessaire, de nettoyer les tubes de raccordement et le conduit de fumée à l'aide des trappes prévues à cet effet, ou en l'absence de trappe, en démontant les parties amovibles.

4.2.1 Entretien périodiques de type B

L'entretien suivant est à rajouter à l'entretien régulier de type A après env. 350 à 400 heures d'utilisation, ou après la consommation d'environ 500 à 600 kg de combustible.

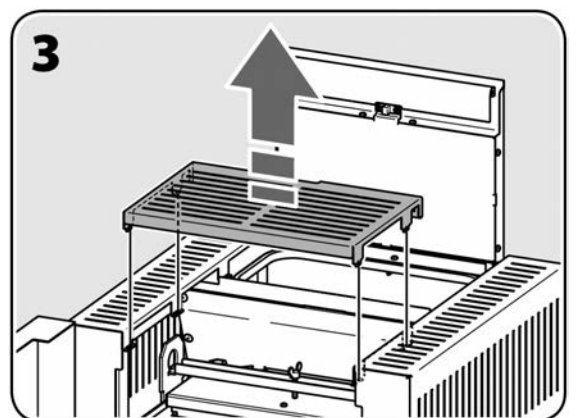
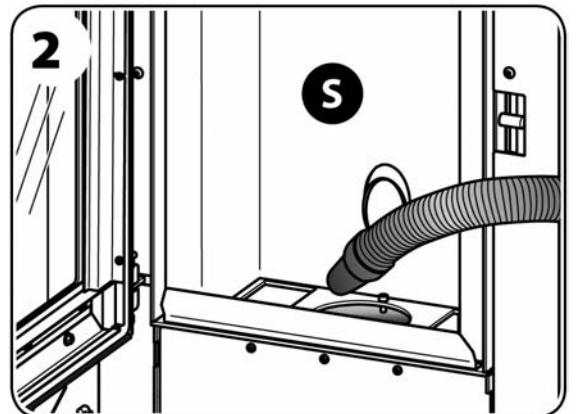
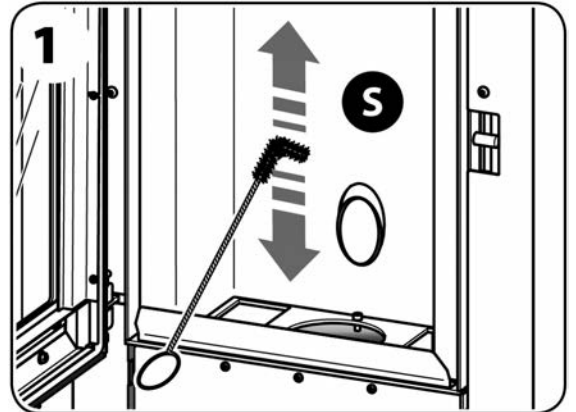
! **ATTENTION:** Les opérations de nettoyage des différents éléments de l'appareil ne doivent débuter qu'après avoir débranché l'appareil et lorsque celui-ci est complètement froid (fiche débranchée).

! **ATTENTION:** Par sécurité, avant de nettoyer l'appareil, veiller à ce que les cendres soient complètement froides. Utiliser un aspirateur pour les éliminer.

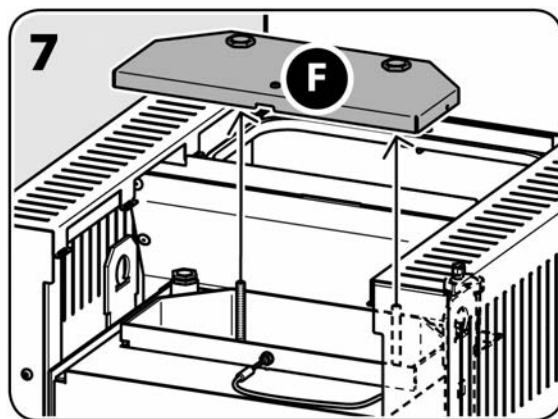
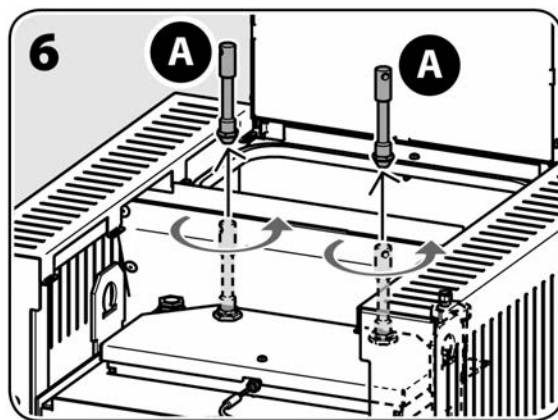
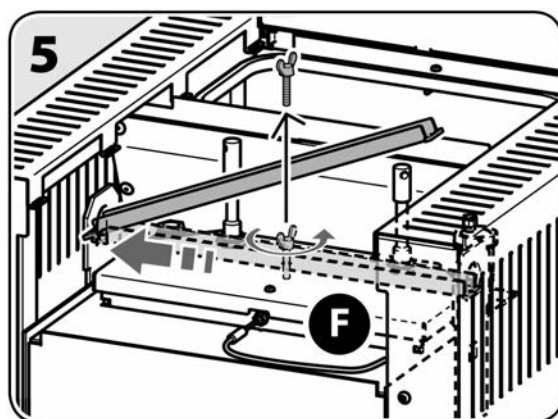
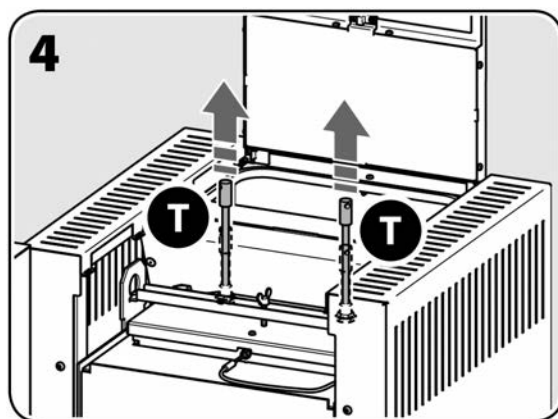
Cette opération est réalisée en retirant une partie de l'habillage. (Pour le démontage de l'habillage, suivre les consignes de la notice du kit d'habillage).

Le programme d'entretien périodique de type B est le suivant:

1. Bien nettoyer tout le dos de la chambre de combustion [S] avec l'écouvillon à 90° fourni.
2. En utilisant un aspirateur, bien aspirer la suie et les cendres enlevées de la chambre de combustion [S].
3. Ouvrir le couvercle du réservoir et, si nécessaire, la partie supérieure de l'habillage.



4. Tirer, en mettant des gants et à l'aide de la clé spécifique, les leviers de commande des turbulateurs [T] pour actionner le mouvement des deux turbulateurs (effectuer cette opération 3 fois).
5. Dévisser la vis centrale et enlever la barre maintenant le couvercle intérieur [F] en le déplaçant latéralement.
6. Dévisser et enlever les 2 vis coniques fixées aux leviers de commande des turbulateurs.
7. Ôter le couvercle intérieur [F].



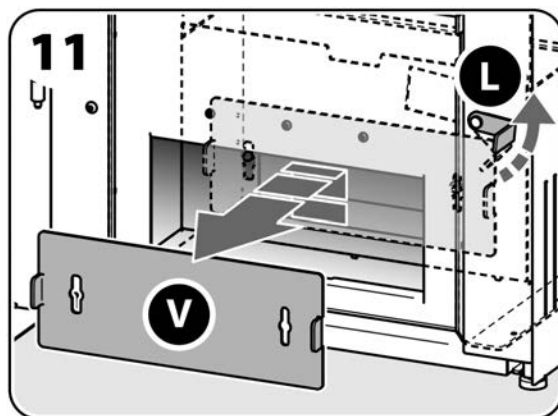
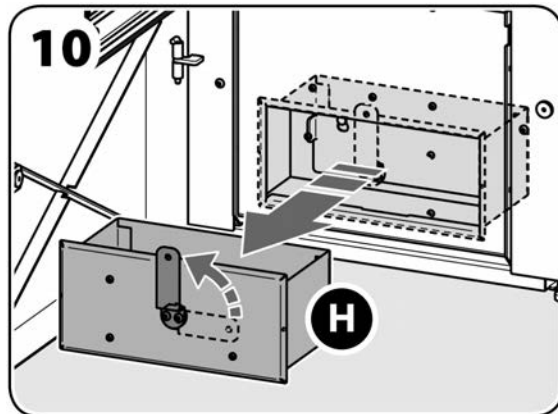
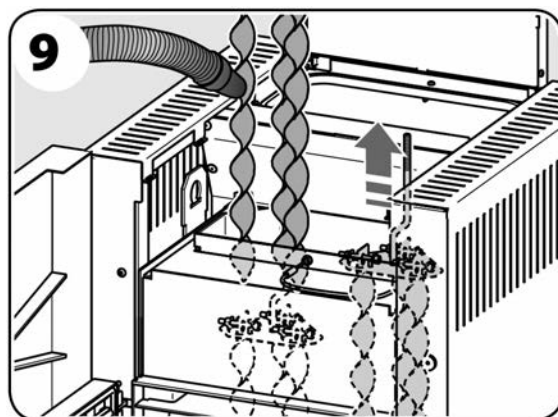
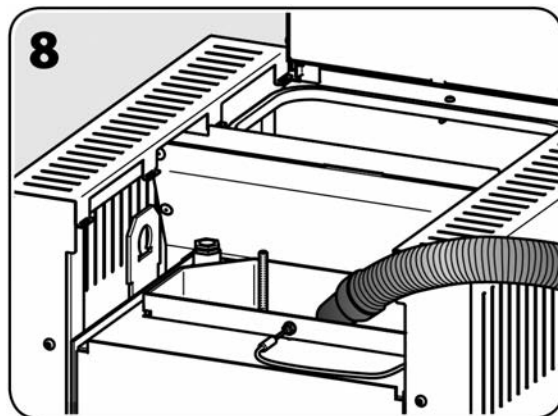
8. Bien aspirer la suie et les cendres présentes à l'intérieur avec un aspirateur.

9. Soulever les turbulateurs et aspirer la suie qui s'y est déposée.

i Enlever l'éventuel socle frontal de l'habillage.

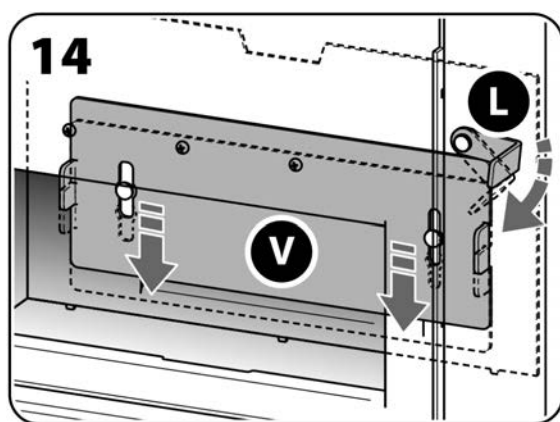
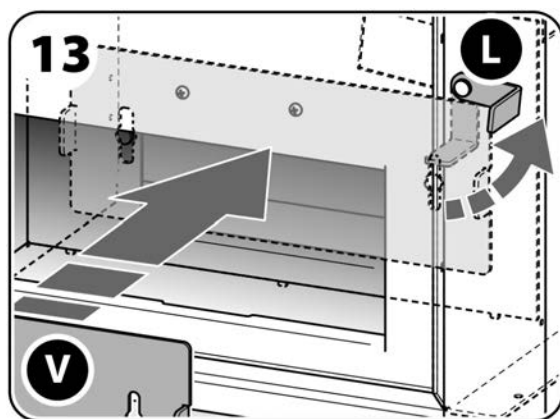
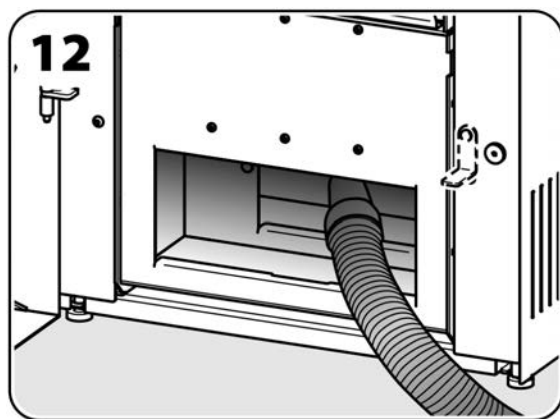
10. Tourner dans le sens antihoraire les poignées du cendrier de la chambre de combustion [H] pour l'ouvrir et l'extraire complètement afin de le vider.

11. Retirer le couvercle du collecteur de poussière de l'échangeur de chaleur [V] en poussant et en soulevant le support [L] vers le haut, puis en le tirant vers l'avant et hors du compartiment en le faisant basculer.



12. Bien aspirer la suie et les cendres résiduelles du bac à poudres de l'échangeur à l'aide d'un aspirateur, notamment vers la droite, à savoir vers l'extracteur de fumées.
13. Réinsérer le couvercle du collecteur de poussière de l'échangeur [V] à l'intérieur du compartiment (en tournant d'abord l'étrier [L] vers la droite) et le positionner en centrant les deux goujons de la structure avec les fentes.
14. Pousser vers le bas le couvercle du collecteur de poussière de l'échangeur [V] jusqu'à ce qu'il soit complètement engagé sur les deux goupilles, en veillant à ce que la position du support [L] soit soutenue et tournée vers la droite.

Après le nettoyage, remettre les éléments en place en suivant l'ordre inverse des actions décrites ci-dessus.



4.2.2 Entretien périodiques de type C

À effectuer en fin de saison ou lorsque l'on atteint les 2000 heures de fonctionnement et que s'affiche l'inscription *SERVICE*, et ce en plus des entretiens récurrents de type A et des entretiens périodiques de type B.

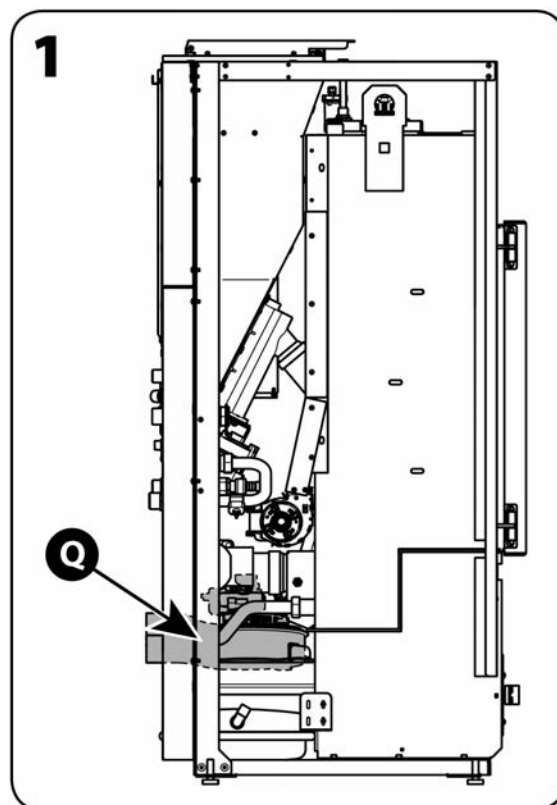
ATTENTION: Cette opération doit être effectuée par un technicien qualifié, qui jugera de la nécessité de retirer l'extracteur de fumées pour le nettoyer.

ATTENTION: Les opérations de nettoyage des différents éléments de l'appareil ne doivent débuter qu'après avoir débranché l'appareil et lorsque celui-ci est complètement froid (fiche débranchée).

ATTENTION: Par sécurité, avant de nettoyer l'appareil, veiller à ce que les cendres soient complètement froides. Utiliser un aspirateur pour les éliminer.

Cette opération est réalisée en retirant une partie de l'habillage. (Pour le démontage de l'habillage, suivre les consignes de la notice du kit d'habillage).

i L'extracteur des fumées [Q] ne peut pas être démonté de l'appareil à cause du câble électrique. Pour le nettoyer, il faut le poser à côté de l'appareil en prenant les précautions adéquates.



4.2.3 Contrôle des joints

Lors de l'entretien effectué par le technicien qualifié à la fin de la saison de chauffe, vérifier également l'état des joints de la porte et de toutes les autres pièces démontables.

En règle générale, les joints doivent être remplacés après un, deux ou trois ans, selon l'appareil, la fréquence de son emploi, etc. Les joints doivent toujours garder leurs caractéristiques d'élasticité et doivent être remplacés immédiatement, s'ils se trouvent vitrifiés.

ATTENTION: La vérification des joints d'étanchéité devient encore plus importante dans le cas d'appareils certifiés hermétiquement installés dans des maisons à basse consommation, car l'exigence d'étanchéité de la chambre de combustion ne doit jamais manquer.

4.2.4 Ramonage des conduits de fumée

La formation de dépôts de suie est inévitable, même en utilisant des appareils et des conduits de fumée très performants; afin d'éliminer les dépôts de suie, il est indispensable d'effectuer un ramonage périodique du conduit de fumée.

Le ramonage doit être effectué au moins une fois par an par un professionnel ou plus souvent, si l'emploi de l'appareil est quotidien et que le combustible a des caractéristiques inférieures à celles indiquées au paragraphe 1.4.

Faire inspecter l'intérieur du conduit par un ramoneur professionnel, dont vous pouvez demander l'adresse à votre installateur.

Le ramonage permet d'éviter la corrosion du conduit de fumée et garantit la bonne performance de votre installation, conditions indispensables pour votre sécurité.

i Peu avant le début d'une nouvelle saison de chauffe, en particulier dans les résidences secondaires, il est recommandé d'inspecter les tuyaux de raccordement et le conduit de fumée, même s'ils ont déjà été ramonés afin de vérifier qu'ils ne sont pas obstrués par des nids d'oiseaux, d'insectes ou de petits mammifères.

4.3 Mise hors service

En fin de saison de chauffe, peu avant la mise hors service de l'appareil et les travaux d'entretien périodique, utiliser l'appareil jusqu'à vider complètement le réservoir.

ATTENTION: IMPORTANT: Pendant la période où l'appareil n'est pas utilisé il doit être débranché.

4.4 Pannes / Causes / Solutions

L'appareil n'est pas alimenté en électricité (la led ne s'allume pas):

- Le câble d'alimentation électrique pourrait être endommagé ou débranché de la prise du réseau électrique. Si endommagé, il devra être remplacé par le service technique compétente ou par du personnel avec une qualification similaire, afin de prévenir tout danger.
- Le fusible positionné sur la carte électronique ou au dos de l'appareil pourrait être grillé (voir paragraphe 4.4.1).

Suite d'allumages manqués:

- Les joints de la porte sont en mauvais état.
- La chambre de combustion n'a pas reçu l'entretien préconisé (voir paragraphe 4.1.3).
- La résistance d'allumage ou la sonde de température des fumées pourraient avoir sauté (dans ce cas veuillez contacter le service après-vente).

Le brûleur se remplit d'une quantité excessive de granulés qui débordent:

- Les joints de la porte sont en mauvais état.
- Les orifices du brûleur pourraient être encrassés (voir paragraphe 4.1.3, figures 5a et 5b).
- L'appareil n'a pas reçu l'entretien préconisé (voir paragraphes 4.1.3 et 4.2).
- L'air de combustion pourrait ne pas être suffisante (si le problème persiste même après le nettoyage de l'appareil, veuillez vous adresser au service après-vente).
- Le moteur pour l'évacuation des fumées pourrait ne pas fonctionner correctement (dans ce cas veuillez vous adresser au service après-vente).
- Le combustible est humide.
- L'orifice d'entrée d'air de combustion est obstrué.
- Le paramètre d'étalonnage est mal réglé (voir paragraphe 3.3.6).

Il y a de la fumée dans la pièce:

- Les joints sont en mauvais état.
- Dans le cas où dans la même pièce un autre appareil de type poêle, foyer fermé, cuisinière à bois ou hotte aspirante est en fonctionnement ou simplement installé (foyer ouvert), son tirage peut réduire ou compromettre celui de l'appareil.
- L'appareil n'a pas reçu l'entretien préconisé (voir paragraphes 4.1.3 et 4.2).
- Le système d'évacuation des fumées (raccord et conduit de fumée) est sale ou non-étanche.
- Le raccordement au conduit de fumée n'est pas conforme aux règles de l'art.
- Les dimensions du conduit de fumée pourraient ne pas être conformes aux prescriptions contenues dans la présente notice (voir paragraphes 2.3.3 et 2.3.4).
- S'il s'agit des premiers allumages, c'est le vernis sur l'appareil qui dégage une mauvaise odeur; il suffit de bien aérer la pièce.
- Des obstacles éventuels (arbres, édifices) dépassent en hauteur la sortie du toit et gênent l'évacuation correcte des fumées.
- Le tirage dans le conduit de fumée n'est pas suffisant.

4.4.1 Remplacement du fusible

Ayant ouvert l'interrupteur d'allumage situé à l'arrière de l'appareil et vérifié que ni l'interrupteur ni l'écran du panneau de commande ne s'allument, le fusible en service devra, avec toute probabilité, être remplacé.



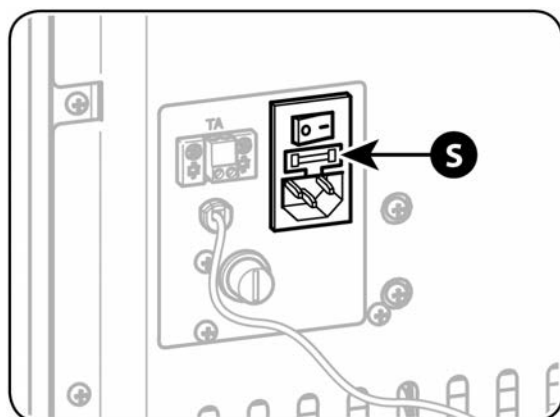
ATTENTION: Cette opération ne doit être effectuée que quand l'appareil est tout à fait froid et toujours après l'avoir débranché (fiche débranchée).

Pour le remplacement du fusible situé à l'arrière de l'appareil, du côté du connecteur d'alimentation électrique, ouvrir le compartiment porte-fusible avec un tournevis, retirer le fusible et vérifier l'état de son filament [S] puis le remplacer le cas échéant.

Rebrancher l'appareil et appuyer à nouveau sur l'interrupteur général.

Si le problème persiste ou si le fusible saute encore, faire appel à votre installateur ou votre SAV.

Caractéristiques du fusible: type "5A T 5x20 (temporisé)".

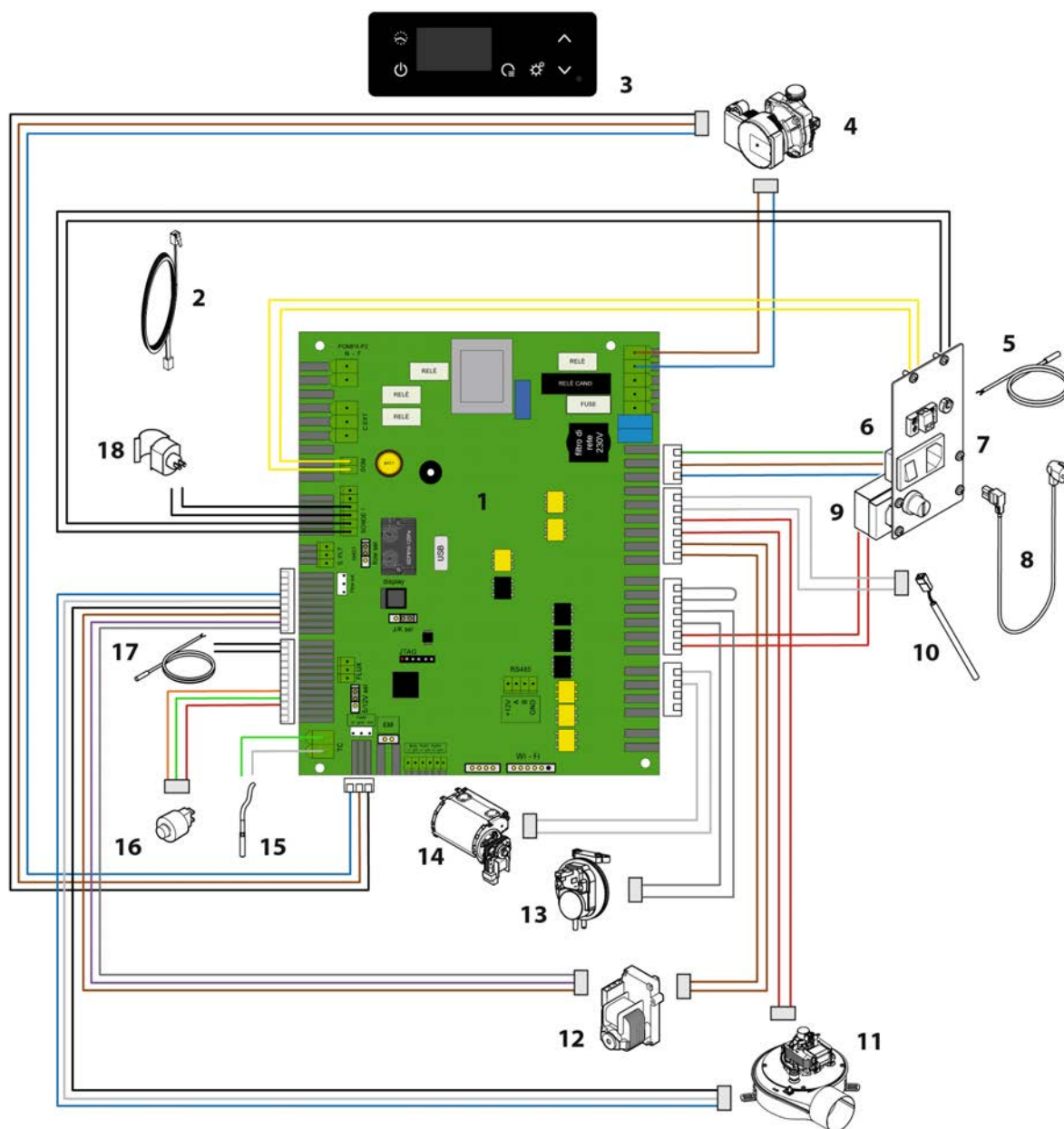


5 RESERVÉ AU TECHNICIEN AUTORISÉ

5.1 Schéma électrique

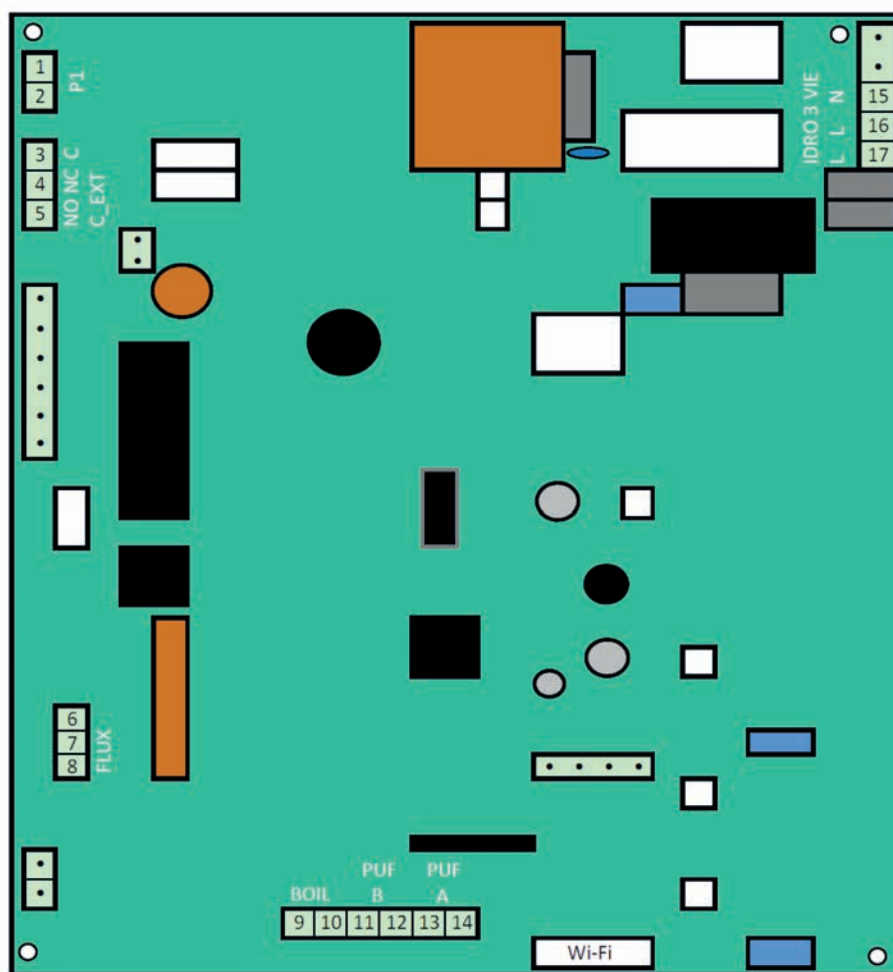
ATTENTION: Avant de retirer l'habillage ou le panneau arrière, toujours débrancher le câble d'alimentation étant donné que l'interrupteur général ne garantit pas l'isolation du secteur.

LÉGENDE SCHÉMA PRATIQUE D'ENSEMBLE



- | | | |
|----------------------------------|---------------------------------|---|
| 1. Carte électronique | 7. Interrupteur | 13. Dépressimètre |
| 2. Câble panneau de commande | 8. Câble d'alimentation | 14. Ventilateur tangentiel (seulement AW22 EVO) |
| 3. Panneau de commande | 9. Thermostat de blocage | 15. Sonde des fumées |
| 4. Pompe de circulation | 10. Bougie d'allumage | 16. Transducteur de pression H ₂ O |
| 5. Sonde de température ambiante | 11. Extracteur des fumées | 17. Sonda H ₂ O refoulement |
| 6. Contact externe de domotique | 12. Moto-réducteur vis sans fin | 18. Sonde H ₂ O retour |

5.1.1 Plaque à bornes pour dispositifs d'entrée et de sortie



La carte électronique est équipée d'une plaque à bornes pour le branchement aux autres composants de l'installation (par exemple: chaudière, soupape pour le chauffage de l'eau des sanitaires, éventuelles pompes).

Les branchements électriques à la centrale de contrôle devront être étudiés de manière appropriée par le technicien qualifié, en tenant compte du type d'installation dans laquelle l'appareil devra être introduit.

Pour le raccordement à la plaque à bornes, il faudra utiliser un « câble à double isolation ».

Borne 1 – 2 SORTIE POMPE P1

À raccorder à une éventuelle pompe d'un circuit secondaire. Elle est activée lorsque la température de refoulement de l'appareil atteint 60°C et désactivée en cas d'intervention du fluxostat, du fluxmètre ou de la sonde du boiler qui détectent le prélèvement d'eau chaude sanitaire. Par sécurité, son activation est automatique lorsque la température de l'eau de refoulement de l'appareil dépasse 80°C.

Bornes 3 – 4 – 5 SORTIE C_EXT (chaudière externe)

Contact propre: normalement ouvert [3-5] ou normalement fermé [3-4] pour créer éventuellement une interface avec un dispositif auxiliaire ou un autre générateur de chaleur.

Le contact se ferme ou s'ouvre lorsque le circulateur de l'appareil est activé avec un retard à l'allumage et aux états de puissance.

Capacité max. du contact: 250 V~ / 4 A.

Borne 6 – 7 ENTREE FLUXOSTAT

Bornes 6 – 7 – 8 ENTREE FLUXMETRE

Pour le branchement du fluxostat ou du fluxmètre (le cas échéant) pour l'eau chaude sanitaire.

6, 7 = CONTACTS – 8 = ALIMENTATION



ATTENTION: La lecture d'un fluxmètre a été configurée par défaut ; le fluxostat peut être activé moyennant le paramètre spécifique prévu dans le menu installateur réservé au technicien autorisé.

Bornes 9 – 10 ENTRÉE SONDE BOILER

Pour le raccordement à une sonde de température d'un boiler sanitaire. Le raccordement à cette entrée, par le biais uniquement de la sonde boiler type NTC 10 K, permet à l'appareil de s'éteindre lorsque la température du boiler atteint la température

paramétrée et de se rallumer lorsque la température descend de 10°C sous la température configurée.

Bornes 11 – 12 ENTRÉE SONDE BALLON D'ACCUMULATION THERMIQUE BASSE

Bornes 13 – 14 ENTRÉE SONDE BALLON D'ACCUMULATION THERMIQUE HAUTE

Bornes 11-12 pour le raccordement à la sonde de température de la partie basse du ballon d'accumulation thermique. Le raccordement à cette entrée, par le biais uniquement de la sonde du ballon d'accumulation thermique type NTC 10 K, permet à l'appareil de s'éteindre lorsque la température de la partie basse du ballon d'accumulation thermique atteint la température configurée en passant au mode stand-by ballon d'accumulation thermique [St-b ballon].

Bornes 13-14 pour le raccordement à la sonde de température de la partie haute du ballon d'accumulation thermique. Le raccordement à cette entrée, par le biais uniquement de la sonde du ballon d'accumulation thermique type NTC 10 K, permet à l'appareil de s'allumer lorsque la température du ballon d'accumulation thermique descend sous la température configurée.



ATTENTION: L'appareil ne peut contrôler la température des deux accumulations qu'au moyen de sondes spécifiques de type NTC 10 K (disponibles comme accessoires en option), deux pour le ballon d'accumulation thermique et une pour le boiler. L'utilisation de thermostats est interdite.

Bornes 15 – 16 – 17 SORTIE EAU CHAUDE SANITAIRE HYDRO 3 VOIES

À brancher à la soupape motorisée de déviation (si elle est installée) pour le chauffage de l'eau des sanitaires en utilisant un échangeur rapide ou une accumulation sanitaire.

L'activation de la vanne est possible uniquement si le circulateur du poêle est activé. Elle dépend par ailleurs de la validation de l'éventuel fluxmètre ou fluxostat qui détecte le prélèvement d'eau chaude sanitaire, ou de la commande d'une sonde détectant la température d'un boiler sanitaire.

La fonction ETE de l'appareil permet de dévier la sortie d'eau chaude sanitaire sur le circuit de chauffage d'eau.

Alimentation 230 Vac - 15 = NEUTRE - 16 = LIGNE OFF - 17 = LIGNE ON.

Borne série Wi-Fi:

La borne spécifique à connecter au câblage série du KIT MODULE WI-FI en option est disponible sur la carte électronique.

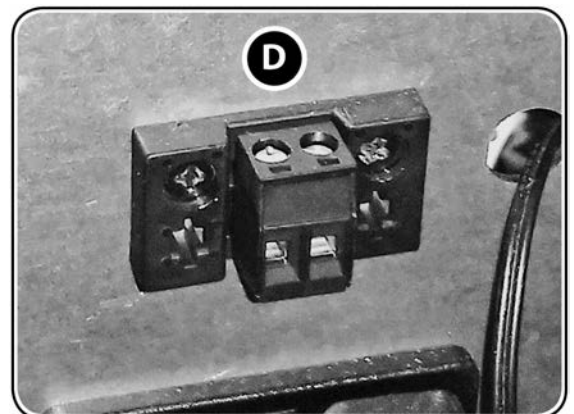
5.2 Contact externe de domotique

Le contact sec [D] à utiliser pour la connexion à des dispositifs de domotique ou de commande à distance est disponible au dos de l'appareil, avec sa borne spécifique. À chaque fermeture ou ouverture du contact, l'appareil passera respectivement à l'état d'allumage ou d'extinction en répliquant la même fonction que l'icône [i2] [ON/OFF].

Chaque fois que le contact est fermé, l'appareil s'allume s'il est éteint; si il est déjà allumé, il s'éteindra.



ATTENTION: Le contact externe de domotique ne peut pas être raccordé à des thermostats d'ambiance ; pour la connexion à des thermostats d'ambiance, il faut enlever la sonde d'ambiance de la carte électronique et connecter à sa place les contacts des thermostats.



5.3 Connexion à un thermostat externe

Pour la connexion à des thermostats d'ambiance, il faut enlever la sonde d'ambiance de la carte électronique, en dévissant les deux vis de fixation à la borne spécifique, et connecter à sa place les contacts des thermostats. L'appareil commute la lecture de la température de la sonde avec le thermostat ; le contact fermé est interprété comme demande d'allumage et vice versa.

5.4 Enregistrement interventions

1	3
2	

1	3
2	

1	3
2	

1	3
2	

1	3
2	

1	3
2	

1. DATE
2. SIGNATURE DU TECHNICIEN
3. DESCRIPTION INTERVENTION

MW14 - MW18 - MW24

Cet appareil est installé avec l'habillage décrit sur l'étiquette suivante.

**FIXEZ ICI L' ETIQUETTE "2"
JOINTE À L'HABILLAGE**

La Société se réserve le droit d'apporter sans aucun préavis toutes les modifications qu'elle jugerait nécessaires pour des exigences techniques ou commerciales et décline toute responsabilité pour les fautes ou inexactitudes éventuellement présentes dans ce catalogue. Toute reproduction, même partielle, des photographies, des dessins et des textes est absolument interdite. Toute violation sera punie aux termes de la loi en vigueur. Les données et les dimensions sont fournies à titre purement indicatif.



**SIÈGE SOCIAL, USINE:
36020 Pove del Grappa (VI) - ITALIE
Via A. da Bassano, 7/9 - Tel. +39 0424 800500 - Fax +39 0424 800590
www.caminettimontegrappa.it**