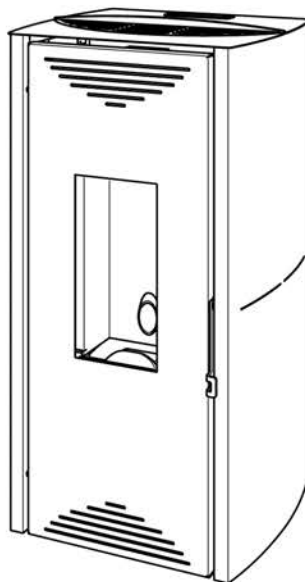




FR

**NOTICE D'INSTALLATION
D'UTILISATION ET D'ENTRETIEN**



TUGA - TUGA L

**POÊLE À GRANULÉS DE BOIS ÉCOLOGIQUE
POUR CHAUFFER L'EAU
ÉTANCHE ET À AIR CHAUD FORCÉE**

**CE MANUEL FAIT PARTIE INTÉGRANTE DU PRODUIT
IL FAUT LE LIRE ATTENTIVEMENT ET LE GARDER**

Numéro de série

Introduction

- **Nous vous félicitons d'avoir choisi un produit Caminetti Montegrappa, l'un des meilleurs existant sur le marché!**
- Avant d'installer et d'utiliser cet appareil, lisez soigneusement la présente notice d'"installation, emploi et entretien", qui fait partie des équipements du produit, et gardez-la parce qu'elle doit accompagner l'appareil pendant toute sa durée de vie.
- Les opérations d'installation, de branchement électrique et hydraulique, de contrôle du fonctionnement, d'entretien et de réparation doivent être réalisées uniquement par du personnel qualifié.
- Il est préconisé que le premier allumage, c'est-à-dire la mise en service de l'appareil, soit effectué par celui qui a réalisé son installation, pour pouvoir ainsi vérifier le bon fonctionnement du produit et du système d'évacuation des fumées.
- Le technicien devra ensuite délivrer un certificat d'installation conforme aux règles de l'art.
- Lorsque l'appareil est destiné à être introduit dans une installation qui existe déjà, contrôler au préalable la compatibilité des différents éléments de l'installation.
- Cet appareil n'est pas indiqué pour l'utilisation de la part de personnes (enfants inclus) avec des capacités physiques, sensorielles et mentales réduites, ou inexpertes, à moins qu'elles ne soient aidées et instruites sur l'utilisation de l'appareil par quelqu'un qui sera responsable de leur sécurité.
- Les enfants doivent être surveillés par un adulte afin qu'ils ne touchent pas les parties chaudes de l'appareil ou l'utilisent ou en modifient le fonctionnement, et pour s'assurer qu'ils ne jouent pas avec l'appareil.



L'excès de pression dans la chambre de combustion, précédé par une présence importante et anormale de fumée sans flamme, est le phénomène le plus grave dont il importe de tenir compte et de surveiller, car il pourrait potentiellement causer la rupture de la vitre ou l'ouverture de la porte de l'appareil, entraînant le dégagement de la fumée dans la pièce. (Voir également le paragraphe 1.5.2.).



En cas d'échecs d'allumage répétés ou d'épisodes fréquents d'apparition importante et anormale de fumée sans flamme dans la chambre de combustion, il est recommandé de suspendre immédiatement l'utilisation de l'appareil et de contacter un technicien qualifié afin qu'il vérifie la fonctionnalité de l'appareil et de la cheminée.

- Pour tout renseignement supplémentaire, veuillez vous adresser à votre revendeur qui saura vous offrir un service de consultation approprié.

Symboles utilisés dans cette notice

Dans la présente notice d'instructions, il y a des indications mises en évidence de façon particulière par les symboles suivants:



Avis pour votre sécurité.



Interdiction.



Information importante.

Caminetti Montegrappa (ci-après dénommé "le FABRICANT") décline toute responsabilité et exclut toute indemnisation pour les dommages qui pourraient être causés, directement ou indirectement, aux personnes, aux choses et aux animaux domestiques en raison du non-respect des prescriptions données et mises en évidence notamment par les symboles suivants.



SOMMAIRE	4
1 INFORMATIONS GÉNÉRALES	4
1.1 Garantie	4
1.1.1 Conditions de garantie	4
1.1.2 Plaque signalétique CE et numéro de série du produit	5
1.1.3 Remarques sur les composants	6
1.1.4 null	6
1.2 Certifications	7
1.2.1 Informations sur le marquage CE	7
1.2.2 Ecodesign 2022	9
1.2.3 Autres certifications	11
1.3 Caractéristiques dimensionnelles et techniques	11
1.3.1 Dessins techniques corps de chauffe	11
1.3.2 Caractéristiques techniques	12
1.4 Le combustible pellet	13
1.5 Avertissements	14
1.5.1 Avertissements de sécurité	14
1.5.2 Avertissements pour la gestion des anomalies dans la chambre de combustion	15
1.5.3 Précautions générales	16
1.5.4 Élimination des composants de l'appareil en fin de vie	17
1.6 Dispositifs et prescriptions de sécurité	19
1.7 L'environnement	20
1.8 Accessoires livrés avec l'appareil	21
1.9 Fonctionnement	22
2 INSTALLATION	23
2.1 Élimination des déchets d'emballage	23
2.2 Prescriptions pour l'installation	23
2.3 Installation de l'appareil	23
2.3.1 Positionnement de l'appareil	23
2.3.2 Prise d'air extérieur	25
2.3.3 Raccordement de la sortie des fumées à un conduit de type traditionnel	26
2.3.4 Raccordement de la sortie des fumées à un conduit vertical extérieur type inox calorifugé	27
2.3.5 Démontage de l'habillage	28
2.3.6 Branchement de l'appareil	29
2.3.7 Branchement hydraulique	29
2.3.8 Remplissage	30
2.3.9 Schéma indicatif de l'installation	31
3 EMPLOI	32
3.1 Contrôles et informations sur le premier allumage	32
3.2 Chargement des granulés de bois	32
3.3 Panneau de commande	33
3.3.1 Allumage	34
3.3.2 Extinction	35
3.3.3 Réglage puissance maximale de fonctionnement	35
3.3.4 Réglage température ambiante	36

3.3.5 Configuration de la température de l'eau	36
3.3.6 Configuration du ventilateur	36
3.3.7 Menu	37
3.3.8 Signaux d'alarme	43
3.3.9 Signal de SERVICE	44
4 ENTRETIEN	45
4.1 Entretien courants	45
4.1.1 Nettoyage de l'écran et des pièces de revêtement externe	45
4.1.2 Nettoyage de la vitre céramique	45
4.1.3 Entretien courants de type A	46
4.2 Entretien périodiques	48
4.2.1 Entretien périodiques de type B	48
4.2.2 Entretien périodiques de type C	50
4.2.3 Contrôle des joints	51
4.2.4 Ramonage des conduits de fumée	51
4.3 Mise hors service	52
4.4 Pannes / Causes / Solutions	52
4.4.1 Remplacement du fusible	53
5 RESERVÉ AU TECHNICIEN AUTORISÉ	54
5.1 Schéma électrique	54
5.1.1 Bornier pour dispositifs de sortie	55
5.2 Raccordement à un thermostat ou à un interrupteur	55
5.3 Enregistrement interventions	57

1 INFORMATIONS GÉNÉRALES

1.1 Garantie

1.1.1 Conditions de garantie

1. Caminetti Montegrappa s.p.a. garantit la "garantie de conformité au contrat" selon la Directive 1999/44/CE.
2. Pour pouvoir exercer le droit à la garantie conformément aux lois nationales, le consommateur devra s'adresser exclusivement à son vendeur.
3. La garantie relative à l'installation de l'appareil et du circuit hydraulique auquel il est relié est à la charge des exécutants des travaux.

1.1.2 Plaque signalétique CE et numéro de série du produit

Le numéro de série du produit est imprimé en couverture de la présente notice; il devra être indiqué, le cas échéant, à votre revendeur.

Ce numéro est également inscrit au bas de la plaque signalétique collée à l'arrière de l'appareil.

				I-36020 POVE DEL GR. (VI) - ITALY	
N = P.T. Nominale / Nominal T.O. / NW Leistung / P.T. Nominale					
R = P.T. Ridotta / Minimum T.O. / Min. Leistung / P.T. Minimale					
Potenza Termica / Thermal Output		N			
WL=Wärmeleistung / Puissance Thermique Nominale		R			kW
P.T. utile resa all'aria / usefull T.O. to room		N			
WL an den Raum / P.T. utile trasferée à l'air		R			kW
P.T. utile resa all'acqua / usefull T.O. to water		N			
WL an das Wasser / P.T. utile trasferée à l'eau		R			kW
CO misurato (al 13% di O ₂) / CO emission (at 13% O ₂)		N			%
CO Emission (bei 13% O ₂) / Emission CO (mesure à 13% O ₂)		R			%
Valore medio polveri (al 13% di O ₂) / Average dust content (at 13% O ₂)		N			mg/m ³
Mittlerer Staubgehalt (bei 13% O ₂) / Valeur moyenne poussières (à 13% O ₂)		R			mg/m ³
Rendimento / Efficiency / Wirkungsgrad / Rendement		N			%
Rendimento / Efficiency / Wirkungsgrad / Rendement		R			%
Massima pressione idrica di esercizio ammessa					
Max. water pressure admitted during operation / maximaler Betriebsdruck					bar
Pression max. de l'eau admise en fonction					bar
Potenza elettrica nominale / Nominal electrical output					W
Elektrische Nennleistung / Puissance électrique nominale					W
Tensione nominale / Nominal voltage / Nennspannung / Tension nominale					V
Frequenza nominale / Nominal frequency / Nennfrequenz / Fréquence nominale					Hz
Combustibile / Fuel / Brennstoff / Combustible		PELLET DI LEGNO / WOODPELLET HOLZPELLET / GRANULÉS DE BOIS			
Distanza minima da materiali infiammabili					
Minimum distance from inflammable materials		R = mm			
Mindestabstand zu brennbaren Materialien		L = mm			
Distance minimum des matériaux inflammables		B = mm			
LEGGERE E SEGUIRE LE ISTRUZIONI PER L'UTILIZZO / READ AND FOLLOW THE OPERATING INSTRUCTIONS BEDIENUNGSANLEITUNG LESEN UND BEACHTEN / SE CONFORMER AUX INSTRUCTIONS D'UTILISATION UTILIZZARE SOLO I COMBUSTIBILI RACCOMANDATI / USE ONLY RECOMMENDED FUELS / VERWENDUNG AUSSCHLIEßLICH EMPFOHLENER BRENNSTOFFE / UTILISER UNIQUEMENT LES COMBUSTIBLES RECOMMANDÉS					
QUESTO APPARECCHIO NON PUÒ ESSERE USATO SU CANNA FUMARIA CONDIVISA / THIS APPLIANCE CANNOT BE USED ON A MULTI-FLUE CHIMNEY / DAS GERÄT DARF NICHT AN MEHRFACHBELEGTEM SCHORNSTEIN ANGESCHLOSSEN WERDEN / CET APPAREIL NE PEUT PAS ÊTRE UTILISÉ SUR UN CONDUIT DE FUMÉE À USAGE COLLECTIF					
N° DI SERIE		0000000 000000		SERIAL NO.	
SERIENNUMMER				N° DE SÉRIE	

Exemple de plaque signalétique avec numéro de série

1.1.3 Remarques sur les composants



Les matériaux utilisés pour réaliser ce produit ont fait l'objet d'un contrôle rigoureux en atelier et résultent sans défauts.

Quelques éléments étant sujets à des phénomènes d'usure (corrosion ou détérioration progressive) tout à fait normaux ne peuvent pas donner lieu à des contestations de par la nature même des matériaux ou les conditions d'utilisation de l'appareil.

- Les pièces internes mobiles, ou fixes en acier ou en fonte, de l'appareil: elles sont réalisées en matériaux résistants à des chocs thermiques importants; toutefois, elles peuvent subir des déformations si l'on utilise un combustible inadapté ou bien si l'on dépasse la quantité de combustible préconisée; elles peuvent de toute façon dans le temps présenter de la corrosion, des déplacements ou de la rouille.
- Le brûleur: est soumis à des températures très élevées. De ce fait, des phénomènes de corrosion et de déformation peuvent apparaître dans le temps.
- Les turbulateurs: est soumis à des températures très élevées. De ce fait, des phénomènes de corrosion et de déformation peuvent apparaître dans le temps.
- Les joints: ils garantissent la parfaite étanchéité de la chambre de combustion.

Il est très important que les éléments suivants soient utilisés et entretenus avec le plus grand soin afin d'éviter toute casse éventuelle.

- Les vitres: sont en vitrocéramique et font l'objet d'un contrôle rigoureux en usine; tout défaut éventuellement remarqué fait donc partie des spécifications de ce matériau et n'est préjudiciable ni à la résistance du produit ni au bon fonctionnement de la chambre de combustion. Nous tenons à préciser que les techniques de fabrication actuelles ne permettent pas de produire des panneaux en vitrocéramique totalement dépourvus de défauts. N.B. Pour le nettoyage de la vitre reportez-vous au paragraphe 4.1.2.

1.2 Certifications

1.2.1 Informations sur le marquage CE



INFORMATIONS SUR LE MARQUAGE CE

CE

CAMINETTI MONTEGRAPPA

19

EN 14785:2006

Appareils de chauffage domestique à convection à granulés de bois

TUGA

Distance minimum de sécurité des matériaux inflammables	: latéral 200 postérieur 100
Émission CO des produits de la combustion (13% O₂)	: 0,007% puissance thermique nominal 0,018% puissance thermique minimal
Pression max. de l'eau admise en fonction	: 3bar
Température fumées	: 123°C puissance thermique nominal 68°C puissance thermique minimal
Puissance thermique nominale	: 16,8kW
Puissance thermique utile	: 2,9kW transférée à l'air 13,9kW transférée à l'eau
Puissance thermique minimale	: 5,9kW
Rendement	: 92,7% puissance thermique nominal 94,9% puissance thermique minimal
Type de combustible	: granulés de bois

Puissance électrique nominale	: 350W	 Caminetti Montegrappa SPA con Socio Unico Président Sergio Trevino
Tension nominale	: 230V	
Fréquence nominale	: 50Hz	

CAMINETTI MONTEGRAPPA S.p.A. con Socio Unico - soggetta a direzione e coordinamento di INVIFLAM SAS - 102 Boulevard de Sébastopol 75003 Paris - France
 Via Annibale da Bassano 7/9 - 36020 Pove del Grappa (VI) Italy - Tel. +390424800500 - Fax +390424800590
 www.caminettimontegrappa.it - info@caminettimontegrappa.it - R.I., C.F. e P.IVA 00494610249 - Cap. Soc. € 2.800.000 i. v.



INFORMATIONS SUR LE MARQUAGE CE

CE

CAMINETTI MONTEGRAPPA

20

EN 14785:2006

Appareils de chauffage domestique à convection à granulés de bois

TUGA L

Distance minimum de sécurité des matériaux inflammables	: latéral 200 postérieur 100
Émission CO des produits de la combustion (13% O₂)	: 0,007% puissance thermique nominal 0,018% puissance thermique minimal
Pression max. de l'eau admise en fonction	: 3bar
Température fumées	: 96°C puissance thermique nominal 68°C puissance thermique minimal
Puissance thermique nominale	: 12,4kW
Puissance thermique utile	: 2 kW transférée à l'air 10,4 kW transférée à l'eau
Puissance thermique minimale	: 5,9kW
Rendement	: 93,6% puissance thermique nominal 94,9% puissance thermique minimal
Type de combustible	: granulés de bois

Puissance électrique nominale : 350W

Tension nominale : 230V

Fréquence nominale : 50Hz

Caminetti Montegrappa SPA
con Socio Unico
Président
Sergio Trévino

CAMINETTI MONTEGRAPPA S.p.A. con Socio Unico - soggetta a direzione e coordinamento di INVIFLAM SAS - 54 Rue de Londres 75008 Paris - France
Via Annibale da Bassano 7/9 - 36020 Pove del Grappa (VI) Italy - Tel. +390424800500 - Fax +390424800590 - www.caminettimontegrappa.it
info@caminettimontegrappa.it - R.I., C.F. e P.IVA 00494610249 - Cap. Soc. € 2.800.000 i. v. - identificativo comunitario IT00494610249

1.2.2 Ecodesign 2022

Langue:

EXIGENCES D'INFORMATIONS APPLICABLES AUX DISPOSITIFS DE CHAUFFAGE DÉCENTRALISÉS À COMBUSTIBLE SOLIDE											
Marques:											
Modèle:		-									
Référence commerciale:		TUGA									
Modèles équivalents:		-									
Fonction de chauffage indirect:		<input checked="" type="checkbox"/> oui									
Puissance thermique directe:		2,9 kW									
Puissance thermique indirecte:		13,9 kW									
Combustible	Combustible de référence [oui / non]	Autre(s) combustible(s) admissible(s) [oui / non]	η_s [%]	Émissions dues au chauffage des locaux à la puissance thermique nominale				Émissions dues au chauffage des locaux à la puissance thermique minimale			
				P	COG	CO	NOX	P	COG	CO	NOX
				mg/Nm ³ (13%O ₂)				mg/Nm ³ (13%O ₂)			
Bois comprimé sous la forme de granulés (pellets) ou de briquettes	<input checked="" type="checkbox"/> oui	<input checked="" type="checkbox"/> non	82%	18	2	93	137	44	4	224	162
Classe d'efficacité énergétique:		A+									
Indice d'efficacité énergétique (IEE):		124									
CARACTÉRISTIQUES POUR UNE UTILISATION AVEC LE COMBUSTIBLE DE RÉFÉRENCE UNIQUEMENT:											
PUISSANCE THERMIQUE											
Puissance thermique nominale		P_{nom}	16,8				kW				
Puissance thermique minimale (indicative)		P_{min}	5,9				kW				
RENDEMENT UTILE (PCI brut)											
Rendement utile à la puissance thermique nominale		$\eta_{th, nom}$	92,7				%				
Rendement utile à la puissance thermique minimale (indicatif)		$\eta_{th, min}$	94,9				%				
CONSOMMATION D'ÉLECTRICITÉ AUXILIAIRE											
À la puissance thermique nominale		$e_{l, max}$	0,035				kW				
À la puissance thermique minimale		$e_{l, min}$	0,021				kW				
En mode veille		$e_{l, s}$	0,003				kW				
PUISSANCE REQUISE PAR LA VEILLEUSE PERMANENTE											
Puissance requise par la veilleuse (le cas échéant)		P_{pilot}	n.d.				kW				
TYPE DE CONTRÔLE DE LA PUISSANCE THERMIQUE ou DE LA TEMPÉRATURE DE LA PIÈCE											
N.d. (émissions réduites non conformes à la réglementation EcoDesign 2022)						(F2)	0%				
AUTRES OPTIONS DE CONTRÔLE											
Non applicable						(F3)	0%				
INFORMATIONS CONCERNANT LE LABORATOIRE DE CERTIFICATION ET LE RAPPORT D'ESSAI											
Laboratoire de certification:		TÜV Rheinland Energy GmbH Am Grauen Stein, D-51105 KOLN N.B.: 2456									
Rapport de essai n°:		K25832019T1				Delivrée le: 04/07/2019					
Observer les éventuelles précautions particulières pour l'installation, du montage ou de l'entretien du dispositif de chauffage décentralisé, contenu dans le manuel d'instructions accompagnant le produit											
COORDONNÉES DE CONTACT			DELIVRÉE LE:			PERSONNE HABILITÉE:					
Caminetti Montegrappa S.p.A. con socio unico via A. da Bassano, 7/9 - 36020 POVE DEL GRAPPA (VI) - IT Tel. +39 0424 800 500 Fax +39 0424 800 590 www.caminettimontegrappa.it info@caminettimontegrappa.it			31/12/2019			 Ing. Andrea Tezza Technical Manager					

EXIGENCES D'INFORMATIONS APPLICABLES AUX DISPOSITIFS DE CHAUFFAGE DÉCENTRALISÉS À COMBUSTIBLE SOLIDE

Marques:	
Modèle:	-
Référence commerciale:	TUGA L
Modèles équivalents:	-

Fonction de chauffage indirect:	<input checked="" type="checkbox"/> oui
Puissance thermique directe:	2,0 kW
Puissance thermique indirecte:	10,4 kW

Combustible	Combustible de référence [oui / non]	Autre(s) combustible(s) admissible(s) [oui / non]	η_s [%]	Émissions dues au chauffage des locaux à la puissance thermique nominale				Émissions dues au chauffage des locaux à la puissance thermique minimale			
				P	COG	CO	NOX	P	COG	CO	NOX
				mg/Nm ³ (13%O ₂)				mg/Nm ³ (13%O ₂)			
Bois comprimé sous la forme de granulés (pellets) ou de briquettes	<input checked="" type="checkbox"/> oui	<input checked="" type="checkbox"/> non	83%	20	2	81	110	44	4	224	162
Classe d'efficacité énergétique:	A+										
Indice d'efficacité énergétique (IEE):	125										

CARACTÉRISTIQUES POUR UNE UTILISATION AVEC LE COMBUSTIBLE DE RÉFÉRENCE UNIQUEMENT:

PUISSANCE THERMIQUE			
Puissance thermique nominale	P_{nom}	12,4	kW
Puissance thermique minimale (indicative)	P_{min}	5,9	kW

RENDEMENT UTILE (PCI brut)			
Rendement utile à la puissance thermique nominale	$\eta_{th, nom}$	93,6	%
Rendement utile à la puissance thermique minimale (indicatif)	$\eta_{th, min}$	94,9	%

CONSOMMATION D'ÉLECTRICITÉ AUXILIAIRE			
À la puissance thermique nominale	$e_{l, max}$	0,032	kW
À la puissance thermique minimale	$e_{l, min}$	0,021	kW
En mode veille	$e_{l, s}$	0,003	kW

PUISSANCE REQUISE PAR LA VEILLEUSE PERMANENTE			
Puissance requise par la veilleuse (le cas échéant)	P_{pilot}	n.d.	kW

TYPE DE CONTRÔLE DE LA PUISSANCE THERMIQUE ou DE LA TEMPÉRATURE DE LA PIÈCE		
N.d. (émissions réduites non conformes à la réglementation EcoDesign 2022)	(F2)	0%

AUTRES OPTIONS DE CONTRÔLE		
Non applicable	(F3)	0%

INFORMATIONS CONCERNANT LE LABORATOIRE DE CERTIFICATION ET LE RAPPORT D'ESSAI		
Laboratoire de certification:	TÜV Rheinland Energy GmbH Am Grauen Stein, D-51105 KOLN N.B.: 2456	
Rapport de essai n°:	K25832020E5	Delivrée le: 25/11/2020

Observer les éventuelles précautions particulières pour l'installation, du montage ou de l'entretien du dispositif de chauffage décentralisé, contenu dans le manuel d'instructions accompagnant le produit

COORDONNÉES DE CONTACT	DELIVRÉE LE:	PERSONNE HABILITÉE:
Caminetti Montegrappa S.p.A. con socio unico via A. da Bassano, 7/9 - 36020 POVE DEL GRAPPA (VI) - IT Tel. +39 0424 800 500 Fax +39 0424 800 590 www.caminettimontegrappa.it info@caminettimontegrappa.it	26/11/2020	 Ing. Andrea Tezza Technical Manager

1.2.3 Autres certifications

Nous déclarons que les appareils
TUGA - TUGA L

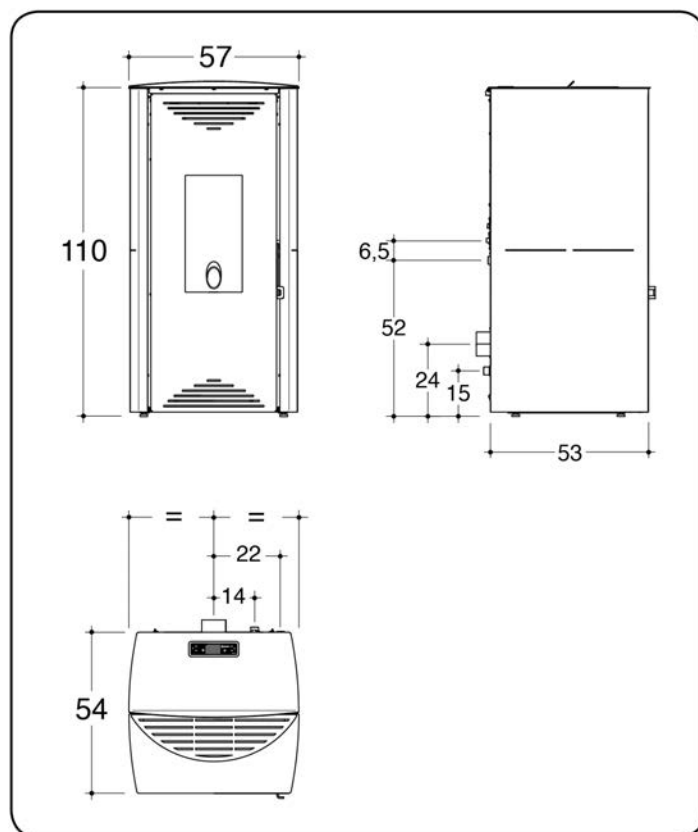
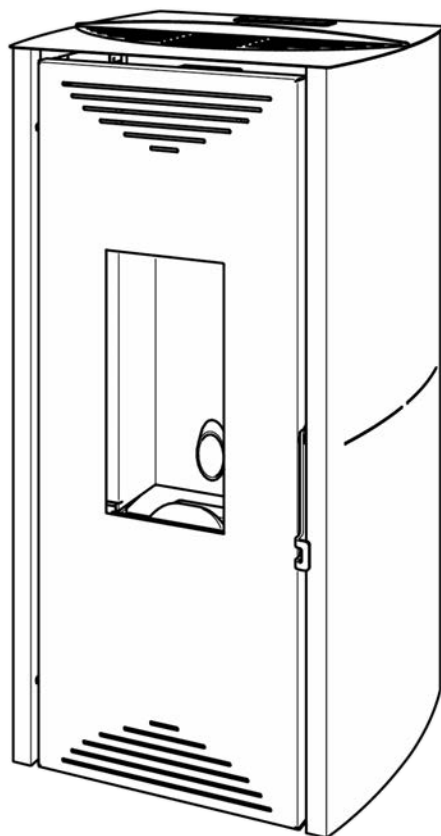
sont conformes aux dispositions législatives transposées dans les directives et règlements suivants:

- Directive 2011/65/EU (RoHS directive relative à la limitation de certaines substances dangereuses dans les équipements électriques et électroniques).
- Directive 2014/30/EU (EMCD Compatibilité Électromagnétique) et amendements ultérieurs.
- Directive 2014/35/EU (LVD Basse Tension) et amendements ultérieurs.
- Règlement (UE) 305/2011 (Produits de Construction).

i Vous pouvez télécharger les certificats Déclaration des Performances et Déclaration de Conformité CE sur le site www.caminettimontegrappa.it.

1.3 Caractéristiques dimensionnelles et techniques

1.3.1 Dessins techniques corps de chauffe



(m) = mâle - (f) = femelle

1.3.2 Caractéristiques techniques

Valeurs mesurées en application de la norme EN 14785:2006	TUGA		TUGA L		
	nominale	minimale	nominale	minimale	
Puissance					
Puissance Thermique	16,8	5,9	12,4	5,9	kW
P. T. transférée à l'air ambiant	2,9	1,5	2,0	1,5	kW
P. T. transférée à l'eau	13,9	4,4	10,4	4,4	kW
CO mesuré (à 13% d'oxygène)	0,007	0,018	0,007	0,018	%
rendement	92,7	94,9	93,6	94,9	%
pression hydrique max. de fonctionnement	3				bar
clapet de sécurité	3				bar
température maximale de refoulement	80				°C
puissance électrique nominale	350				W
tension nominale	230				V
fréquence nominale	50				Hz
combustible	granulés de bois				
consommation horaire de combustible	3,71	1,27	2,78	1,27	kg/h
débit massique des fumées	11,76	6,14	10,2	6,14	g/s
température fumées	123	68	96	68	°C
température des fumées relevée en aval de la buse/manchon	148	82	115	82	°C
tirage (dépression dans le foyer)	6	4	6	4	Pa
vase d'expansion	fermé				
capacité en eau de la chaudière	27				l
raccords	3/4				"
capacité du réservoir	24				kg
autonomie	6	18,5	8,5	18,5	h
puissance électrique requise	35		31		W
tube d'évacuation des fumées	Ø 80				mm
entrée de l'air de combustion	Ø 60				mm
distance minimale des matériaux inflammables	latéral: 200 arrière: 100 avant: 1500				mm
surface chauffable à puissance certifiée (*)	193		142		m ²
poids net	156				kg
poids emballé	171				kg
.					

* La valeur indiquée de surface chauffable (rapporté aux espaces avec un hauteur 2,70 m et un besoin thermique entre 32 e 33 W/m³) est purement indicatif et elle est calculée dans le cas des espaces parfaitement isolés et un appareil installé dans la position plus favorable à la propagation uniforme du chaleur. En raison de l'infinie possibilité de situations pouvant se produire dans les installations, le FABRICANT ne garantit pas que les chiffres indiqués correspondront dans toutes les applications.

i ATTENTION (POUR LE TECHNICIEN): Pour le dimensionnement des cheminées des appareils à granulés, effectué via des logiciels spéciaux, il est possible d'utiliser la pression de référence de 0 Pascal.

1.4 Le combustible pellet

Le granulé de bois, aussi appelé "pellet", est fabriqué à partir de déchets et de sciure de bois non traités et sans écorce. Ces déchets sont triés, broyés et compressés pour obtenir un matériau homogène et compact grâce à la lignine, composant du bois qui permet de fabriquer des granulés sans utiliser aucun adhésif ni liant.

Son diamètre peut être compris entre 6 et 12 mm, avec une longueur comprise entre 5 à 50 mm. La densité des granulés de bois de bonne qualité varie entre 1 et 1,4 (kg / litre).

i Ces poêles hermétiques sont prévus pour brûler des granulés de bois naturel à base de sciure (encore appelés "pellets") certifiés de classe A1 selon la norme ISO 172252, ENplusA1, DIN Plus ou NF 444 de catégorie "NF Granulés Biocombustibles Bois Qualité Haute Performance".

Différentes variétés de granulés sont disponibles sur le marché; elles affichent des caractéristiques différentes selon le mélange des bois utilisés pour leur fabrication.

Le taux d'humidité d'un granulé de bois en sortie de fabrication est très faible, entre 6% et 8%, ce qui permet d'éviter le séchage de ce combustible. Afin d'éviter toute reprise d'humidité et variations dimensionnelles, les granulés de bois doivent être stockés dans un lieu sec. En cas de reprise d'humidité, la dilatation pourrait empêcher l'approvisionnement correct du brûleur en granulés. Un taux d'humidité supérieur à celui recommandé modifie la structure moléculaire du granulé qui devient alors visqueux et difficile à brûler.

⊘ Il est INTERDIT d'utiliser des combustibles autres que le granulé de bois.

⊘ L'utilisation de granulés fabriqués à partir de déchets de produits semi-finis contenant des colles ou des vernis est INTERDITE.

Le pouvoir calorifique des granulés de bois pur est très élevé pouvant atteindre 4600 kCal/kg. Utilisé comme combustible dans un poêle de haute technologie, il permet d'atteindre un rendement très élevé.

De plus, l'écart de prix au kWh entre les granulés de bois et le fioul domestique, le gaz ou l'électricité permet de réaliser des économies de chauffage substantielles.

Les granulés de bois sont un combustible propre et écologique et grâce aux caractéristiques techniques de cet appareil, les émissions de gaz polluants sont conformes aux réglementations les plus strictes en matière de protection de l'environnement.

Les dimensions compactes de ce combustible permettent de l'acheter en sacs de 15 kg, facilitant ainsi son stockage.

i Pour garantir une bonne combustion, stocker les granulés dans un lieu bien sec et correctement ventilé.

Pour le rendement calorifique et le bon fonctionnement de l'appareil le FABRICANT recommande l'utilisation d'un combustible de bonne qualité.

Les granulés de bois doivent être produits exclusivement avec de la sciure du bois pas traité, sans autres matériaux.



















! **ATTENTION: Le chargement des pellets dans le système d'alimentation de l'appareil est influencé par les caractéristiques des pellets eux-mêmes. En introduisant différentes fournitures de pellets, vous pouvez trouver des variations de charge pouvant atteindre 20/25%, qui se traduisent par des variations de la puissance thermique introduite.**

Par conséquent, il est toujours conseillé de vérifier, au premier allumage et à chaque changement d'alimentation en pellets, dans une période d'au moins 6 heures continues, que la combustion ne présente pas de tendance à éteindre ou à accumuler les pellets dans le brûleur (voir paragraphe 3.3.7).

! **ATTENTION: L'utilisation de granulés de mauvaise qualité contenant d'autres matériaux (maïs, coquilles de noix et noisettes etc.) ou avec des dimensions différentes de celles indiquées pourrait endommager l'appareil et entraîner la perte de la garantie-constructeur.**

1.5 Avertissements

1.5.1 Avertissements de sécurité


-  **ATTENTION: Pour une bonne utilisation de cet appareil et des équipements électriques ainsi que pour éviter d'éventuels accidents, respecter scrupuleusement les instructions contenues dans la présente notice.**
-  **ATTENTION: Les opérations d'installation, de branchement électrique et hydraulique, de contrôle du fonctionnement, d'entretien et de réparation de l'appareil doivent être réalisées exclusivement par du personnel qualifié.**
-  **ATTENTION: l'appareil ne doit être raccordé à l'alimentation électrique qu'après avoir terminé le montage de l'habillage.**
-  **ATTENTION: Si un incendie se déclare dans le conduit de fumée, il faut impérativement éteindre l'appareil et appeler les pompiers. Avant toute remise en service de l'appareil, faire contrôler le conduit et les tubes de raccordement par un professionnel et faire réparer en cas de dommage constaté.**
-  **ATTENTION: cet appareil NE PEUT PAS être installé dans a conduit de fumée partagé.**
-  **ATTENTION: Touts les règlements nationaux et locaux, ainsi que les Normes Européennes doivent être respectés lors de l'installation de l'appareil.**
-  **ATTENTION: Touts les règlements nationaux et locaux, ainsi que les Normes Européennes doivent être respectés lors de l'utilisation de l'appareil.**
-  **ATTENTION: La réglementation en matière de prévention des accidents et les instructions contenues dans la présente notice doivent être strictement respectées.**
-  **ATTENTION: Toute personne qui s'apprête à utiliser l'appareil doit avoir lu et bien compris toutes les instructions pour le bon fonctionnement de l'appareil contenues dans la présente notice.**
-  **ATTENTION: L'utilisation, le réglage et la programmation de l'appareil doivent être effectués par un adulte. Une définition erronée des paramètres de fonctionnement peut provoquer des risques pour la sécurité ou le fonctionnement de l'appareil.**
-  **WARNING: Any tampering or unauthorized replacement of parts of the appliance could cause dangerous situations for the operator's safety, relieving the MANUFACTURER from any civil and criminal liability.**
-  **ATTENTION: Il est conseillé de toujours veiller à la sécurité des enfants, des personnes âgées et des handicapés lors du fonctionnement de l'appareil: certaines surfaces de l'appareil peuvent atteindre des températures très élevées.**
-  **Ne pas toucher la vitre. Celle-ci est un composant de l'appareil qui permet de voir les flammes et contribue à la diffusion de la chaleur par rayonnement. La vitre est très chaude.**
-  **ATTENTION: Il est strictement interdit de mettre en fonction l'appareil en l'absence totale, ou même partielle, d'eau.**
-  **ATTENTION: Afin d'éviter la surchauffe de l'appareil et son arrêt éventuel il est INTERDIT de le couvrir avec un linge ou autre.**
-  **ATTENTION: Maintenir le combustible et les matériaux inflammables à une distance de sécurité de l'appareil.**
-  **ATTENTION: S'appuyer ou s'accrocher par inadvertance à la porte ouverte, pendant les phases d'entretien de l'appareil, peut provoquer le renversement de l'appareil et il est donc recommandé de prévenir ce risque et de prendre toutes les précautions, surtout en présence d'enfants, de personnes âgées ou handicapées et d'animaux.**
-  **ATTENTION: Ne jamais utiliser de liquide inflammable comme l'alcool ou l'essence pour accélérer l'allumage d'un feu de bois: c'est extrêmement dangereux. Les vapeurs d'alcool ou d'essence s'enflamment facilement et provoquent de graves brûlures.**

 **ATTENTION: Il est interdit d'utiliser l'appareil (dans les chambres avec lits / canapés) pendant la période de sommeil.**

1.5.2 Avertissements pour la gestion des anomalies dans la chambre de combustion

 **Le respect de toutes les instructions d'installation (selon la réglementation en vigueur), d'utilisation et d'entretien figurant dans ce manuel suffit pour assurer un bon fonctionnement de l'appareil et éviter tout inconvénient.**

 **Les dysfonctionnements, même graves, sont dus souvent et surtout au non respect de certaines ou de la plupart des recommandations contenues dans ce manuel.**

 **L'excès de pression dans la chambre de combustion, précédé par une présence importante et anormale de fumée sans flamme, est le phénomène le plus grave dont il importe de tenir compte et de surveiller, car il pourrait potentiellement causer la rupture de la vitre ou l'ouverture de la porte de l'appareil, entraînant le dégagement de la fumée dans la pièce.**

Pour éviter ce phénomène, il est recommandé de:

- S'assurer de la propreté du brûleur avant chaque allumage.
- Retirer tout type d'encrassement ou de dépôt causés par un étalonnage incorrect de l'amenée des granulés ou par des granulés de mauvaise qualité.
- En cas d'échec d'allumage, vider et nettoyer le brûleur avant de rallumer l'appareil.
- Ne jamais charger à la main les granulés dans le brûleur et ce, aussi bien avant l'allumage que pendant le fonctionnement.
- Bien remettre le brûleur dans son siège après chaque entretien et s'assurer d'ôter tout résidu de son support.
- Éviter toute accumulation de granulés pendant le fonctionnement.
- Vérifier si au cours du fonctionnement la flamme a tendance à faiblir ou à s'éteindre.
- Retirer du brûleur toute accumulation de granulés imbrûlés suite à un allumage raté ou à une alarme granulés de bois épuisés avant de rallumer l'appareil. Pour des raisons de sécurité, ne jamais introduire ces granulés dans le réservoir.










En cas d'accumulation de granulés accompagnée d'une présence importante et anormale de fumée sans flamme, il est impératif de:

- Ne pas débrancher l'appareil de l'alimentation électrique.
- Ne pas ouvrir la porte de l'appareil.
- Ouvrir les fenêtres pour aérer la pièce où se trouve l'appareil.
- Ne pas se tenir devant l'appareil et s'en éloigner jusqu'à l'évacuation totale des fumées.

 **En cas d'échecs d'allumage répétés ou d'épisodes fréquents d'apparition importante et anormale de fumée sans flamme dans la chambre de combustion, il est recommandé de suspendre immédiatement l'utilisation de l'appareil et de contacter un technicien qualifié afin qu'il vérifie la fonctionnalité de l'appareil et de la cheminée.**

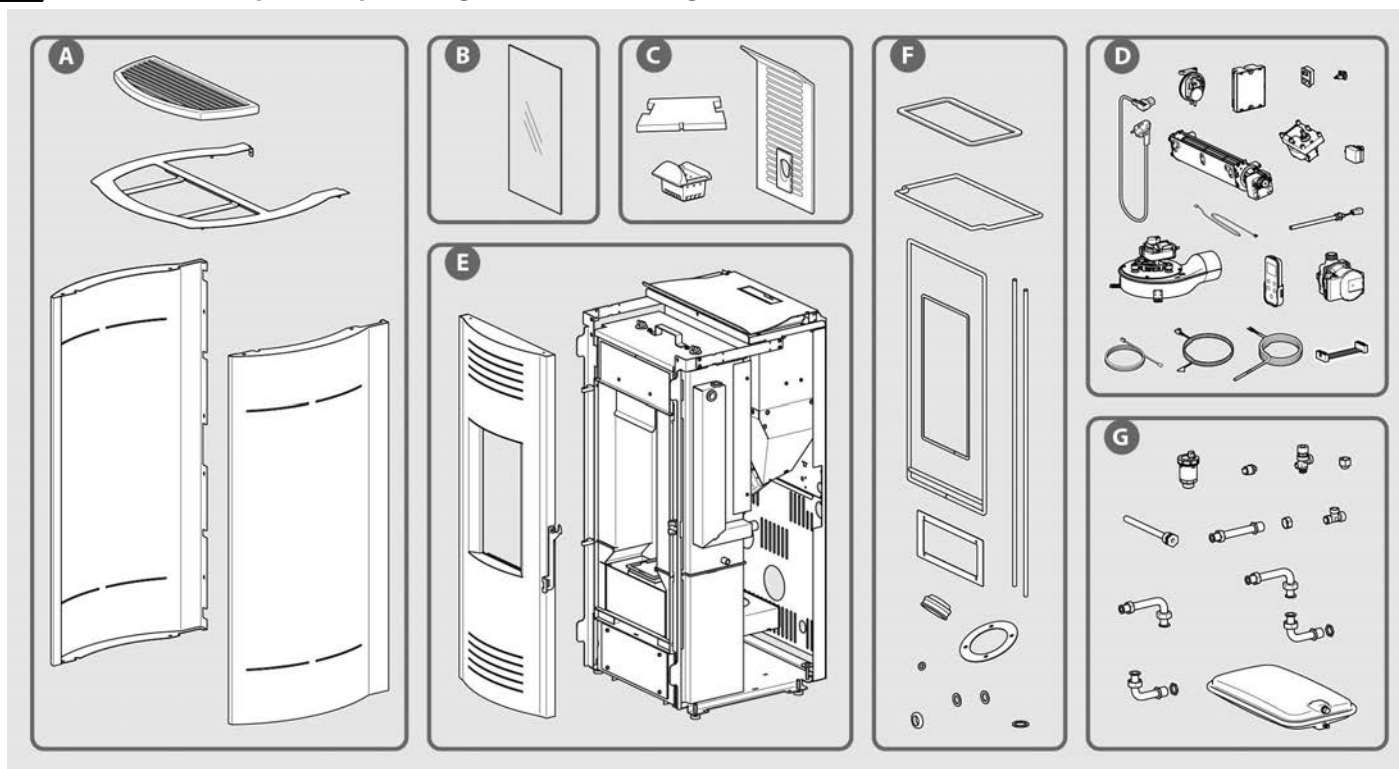
 **ATTENTION: Il est INTERDIT d'utiliser et de tenter de rallumer l'appareil après un épisode de déflagration dans la chambre de combustion. Un technicien qualifié devra intervenir pour vérifier et réparer les pièces endommagées.**

1.5.3 Précautions générales

-  ATTENTION: Cet appareil n'est destiné qu'à l'utilisation pour lequel il a été conçu et fabriqué.
-  ATTENTION: Cet appareil n'est pas conçu pour cuire des aliments.
-  ATTENTION: Ne pas utiliser l'appareil comme incinérateur.
-  ATTENTION: Ne pas utiliser l'appareil s'il est endommagé ou fonctionne mal. Le cas échéant et si l'appareil est allumé, procéder immédiatement à son extinction en appuyant sur le bouton [P3] pendant plus de trois secondes (voir paragraphe 3.3.2). Une fois l'extinction terminée, couper son alimentation électrique (fiche débranchée).
-  **Afin d'éviter tout retour accidentel de fumée dans la pièce, l'utilisation de l'appareil avec la porte ouverte ou sans la vitre ou encore avec la vitre cassée est INTERDITE.**
-  Vérifier périodiquement le bon état des carneaux de fumées.
-  Il est INTERDIT de nettoyer l'appareil en l'aspergeant d'eau.
-  Pour toute réparation il est recommandé de s'adresser à un professionnel qualifié et formé et de n'utiliser que des pièces d'origine pour remplacer les pièces endommagées.
-  La présente notice doit être soigneusement conservée; elle doit accompagner l'appareil tout au long de sa vie. En cas de vente ou déplacement de l'appareil, transmettre la notice à l'utilisateur et à l'installateur suivants afin qu'ils prennent connaissance des instructions et préconisations concernant son installation et son fonctionnement. En cas de perte, adressez-vous à votre installateur afin qu'il vous en procure un nouvel exemplaire.

1.5.4 Élimination des composants de l'appareil en fin de vie

- i** La destruction et l'élimination de l'appareil sont à la charge exclusive et sous l'entière responsabilité du propriétaire, qui devra agir conformément aux lois en vigueur dans son pays en matière de sécurité, de respect et de protection de l'environnement.
 - i** Au terme de son cycle de vie, l'appareil ne doit pas être éliminé avec les déchets urbains. Il peut être déposé dans les centres de tri sélectif mis en place par les autorités communales ou chez les revendeurs fournissant ce service.
 - i** L'élimination de l'appareil par le tri sélectif (en le déposant dans des centres autorisés) permet d'éviter d'éventuelles conséquences néfastes pour l'environnement et la santé dérivant d'une élimination incorrecte, de récupérer les matériaux dont il est composé et de réaliser d'importantes économies d'énergie et de ressources.
 - i** Pour tout renseignement complémentaire sur les modalités de collecte des déchets d'appareils électriques et électroniques, des piles et des accumulateurs, il faut s'adresser aux Communes ou aux Autorités publiques compétentes pour la délivrance des autorisations.
 - i** L'abandon de l'appareil dans des zones accessibles constitue un grave danger pour les personnes et les animaux. Son propriétaire sera tenu responsable des éventuels dommages aux personnes et aux animaux.
 - i** Au moment de la destruction, le marquage CE, le présent manuel, la déclaration d'élimination, le livret d'installation et les autres documents relatifs à cet appareil devront être conservés. Il est rappelé que l'éventuel enregistrement auprès du cadastre régional doit être supprimée.
- !** **ATTENTION: Tout abus dans le cadre de l'élimination de l'appareil expose l'utilisateur à l'application des sanctions administratives prévues par la réglementation en vigueur.**



L'exemple de vue éclatée et le tableau suivant montrent et énumèrent les composants de l'appareil et les instructions pour une séparation et une élimination appropriées.

En particulier, les composants électriques et électroniques doivent être séparés et éliminés dans des centres autorisés pour cette activité, conformément à la directive DEEE 2012/19/UE.

A. HABILLAGE EXTÉRIEUR

S'il y en a, éliminez-les séparément selon le matériau:

- métal
- verre
- tuiles ou céramiques
- pierre

B. VERRE DES PORTES

S'il y en a, éliminez-les séparément dans un conteneur à verre.

C. HABILLAGE INTÉRIEUR

S'il y en a, éliminez-les séparément selon le matériau:

- métal
- tuiles ou céramiques

D. COMPOSANTS ÉLECTRIQUES ET ÉLECTRONIQUES

Câblage, moteurs, ventilateurs, circulateurs, écrans, capteurs, bougies d'allumage, cartes électroniques.

Éliminez-les séparément dans des centres agréés, conformément à la directive DEEE 2012/19/EU.

E. STRUCTURE MÉTALLIQUE

Éliminez-la séparément dans le conteneur des déchets métalliques.

F. COMPOSANTS NON RECYCLABLES

Poignées, joints et tuyaux en caoutchouc, silicone ou fibres, etc. Éliminez-les dans les déchets mixtes.

G. COMPOSANTS HYDRAULIQUES

Tuyaux, raccords, vase d'expansion, valves.

S'il y en a, éliminez-les séparément selon le matériau:

- cuivre
- laiton
- acier
- autres matériaux

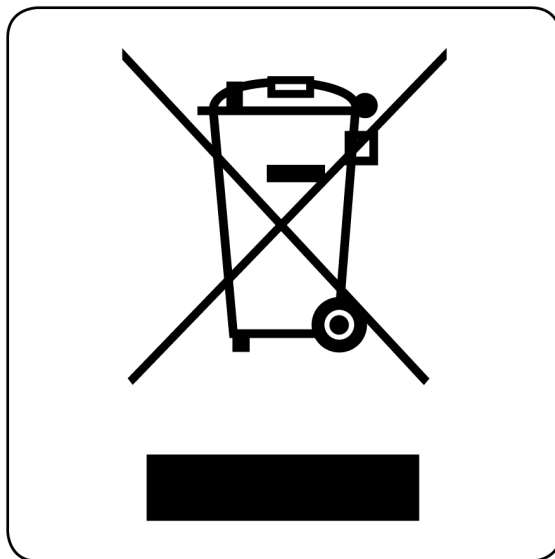
Informations relatives à la gestion des déchets d'appareils électriques et électroniques contenant des piles et des accumulateurs en vertu de la Directive européenne 2012/19/CE.

i Ce symbole présent sur le produit, sur les piles, sur les accumulateurs, sur l'emballage ou sur la documentation de référence, indique que le produit et les piles ou les accumulateurs ne doivent pas être collectés, récupérés ou éliminés avec les déchets domestiques au terme de leur vie utile.

i Une gestion impropre des déchets d'équipements électriques et électroniques, des piles ou des accumulateurs peut causer la libération de substances dangereuses contenues dans les produits. Pour éviter d'éventuelles atteintes à l'environnement ou à la santé, on invite l'utilisateur à séparer cet appareil, et / ou les piles ou les accumulateurs, des autres types de déchets et de le confier au service municipal de collecte. On peut demander au distributeur de prélever le déchet d'appareil électrique ou électronique aux conditions et suivant les modalités prévues par les normes nationales de transposition de la Directive 2012/19/CE.

i La collecte sélective et le traitement correct des appareils électriques et électroniques, des piles et des accumulateurs, favorisent la conservation des ressources naturelles, le respect de l'environnement et assurent la protection de la santé.

i Pour tout renseignement complémentaire sur les modalités de collecte des déchets d'appareils électriques et électroniques, des piles et des accumulateurs, il faut s'adresser aux Communes ou aux Autorités publiques compétentes pour la délivrance des autorisations.



1.6 Dispositifs et prescriptions de sécurité

Appareil à chargement automatique (pour installation avec vase d'expansion fermé).

Cet appareil est équipé des dispositifs de sécurité suivants:

- Sonde de température des fumées: elle détecte que l'allumage a eu lieu et met en route le ventilateur de convection forcée; elle indique l'éventuel arrêt non programmé de l'appareil; elle coupe l'extracteur des fumées et le ventilateur de convection forcée en fin de combustion, lors d'un arrêt programmé.
- Pressostat pour contrôler la dépression à l'intérieur de la chambre de combustion : il éteint l'appareil, s'il est allumé, ou empêche son allumage, s'il est éteint, lorsque la porte de la chambre de combustion est ouverte ou les compartiments d'inspection pour les travaux d'entretien sont ouverts, si le couvercle de la bouche de chargement est ouverte ; Il intervient également en raison d'une surpression dans le conduit d'évacuation des fumées ou d'une dépression dans le local où est installé l'appareil pour éviter que la flamme ne soit aspirée de la chambre de combustion vers la trémie de granulés, empêchant ainsi le combustible qu'elle contient de prendre feu.
- Soupape de sécurité étalonnée à 3 bars.
- Thermostat de blocage apport de combustible (à renclenchement manuel).
- Vase d'expansion fermé de 6 litres, proportionné au volume d'eau de la chaudière. Pression de prégonflage 1,5 bar.
- Dispositif anti-blocage du circulateur: fonction activant le circulateur de l'appareil pendant une minute lorsqu'il reste à l'arrêt sur une longue période de temps.
- Système antigel : fonction qui active la pompe de circulation de l'appareil lorsque la température de l'eau de refoulement est trop basse.
- Dispositif de VEILLE sécurité : fonction qui éteint l'appareil lorsque la température de l'eau de refoulement augmente trop.
- Les fonctions suivantes sont gérées par l'unité de contrôle:
 - Thermostat pour activer le circulateur.
 - Thermostat pour activation de l'alarme acoustique.
 - Alarme acoustique.
 - Indicateur de température.
 - Indicateur de pression.
 - Réglage automatique de la puissance thermique.

 **Il est INTERDIT de mettre les dispositifs de sécurité hors service. Avant de rallumer l'appareil il faut au préalable éliminer les causes qui ont fait déclencher les dispositifs de sécurité.**

 **ATTENTION: L'appareil doit être positionné de façon à permettre un accès aisé à la fiche électrique.**

 **ATTENTION: L'appareil doit être raccordé à un conduit de fumée de dimensions appropriées et correctement isolé.**

 **N.B. Cette section sur la sécurité a été rédigée en tenant compte des conditions normales d'utilisation de l'appareil telles que définies et spécifiées au chapitre 3.**

Si l'appareil n'est pas utilisé dans les conditions décrites dans ce manuel d'instructions, le FABRICANT décline toute responsabilité pour les dommages aux personnes, aux choses et aux animaux qui pourraient survenir. Le FABRICANT décline également toute responsabilité pour les dommages aux personnes, aux choses et aux animaux causés par le non-respect des recommandations suivantes:

A) Lors des travaux d'entretien, calage, remplacement des pièces, nettoyage et réparation veiller à ce que l'appareil ne soit pas branché par un tiers.

B) Ne pas modifier et/ou ôter les dispositifs de sécurité équipant l'appareil.

C) La jonction entre l'appareil et le conduit de fumée doit être réalisée dans les règles de l'art avec des matériaux adaptés.

D) Le lieu d'installation de l'appareil doit être ventilé conformément aux prescriptions contenues dans cette notice.

1.7 L'environnement



ATTENTION: Pour assurer son bon fonctionnement, l'appareil devra être installé dans une pièce suffisamment ventilée, dans laquelle l'air nécessaire pour la combustion complète peut affluer librement, en conformité avec la réglementation concernant l'installation des appareils de chauffage.

Le débit d'air nécessaire est celui requis pour obtenir une bonne combustion et permettre la ventilation de la pièce dont le volume ne doit pas être inférieur à 20 m³.

L'ouverture permanente pour l'arrivée de l'air frais doit être réalisée sur le mur extérieur de la pièce d'installation (pour la section minimale voir paragraphe 2.3.2) et de façon qu'elle ne peut pas être bouchée (vérifier périodiquement).

La ventilation indirecte par l'admission de l'air de pièces attenantes à celle d'installation de l'appareil est possible, pourvu que celles-ci soient ventilées directement, ne soient pas de chambres à coucher ou de salles de bain, ou soient à l'abri de tout danger d'incendie (garages, débarras, dépôts de matériaux combustibles sont donc exclus), dans le respect de la législation locale en vigueur.

Le débit d'air nécessaire pour une bonne combustion est de 40 m³/h.



Il est INTERDIT d'installer les appareils à l'intérieur des pièces à usage résidentiel dans lesquelles la dépression mesurée in situ entre l'environnement interne et externe est supérieure à 4 Pa. La possibilité de coexistence avec des appareils tels que hottes, systèmes de ventilation mécanique, autres générateurs de la chaleur, doit être évaluée dans les conditions de fonctionnement les plus sévères tant dans les contrôles préventifs que dans la phase d'essai d'allumage.

Une dépression à l'intérieur de la pièce où l'appareil est installé supérieure à 4 Pa peut provoquer l'aspiration de la flamme de la chambre de combustion vers le réservoir à granulés, avec le risque d'incendie du combustible qui y est contenu.



Si l'appareil fonctionne en présence de dépression à l'intérieur de la pièce dans laquelle il est installé, causée par le fonctionnement d'appareils tels que hottes, systèmes de ventilation mécanique ou autres générateurs, pendant la phase de chargement des pellets, la flamme est aspirée à travers le réservoir et peut provoquer une distillation des granulés et la formation consécutive de crésote à l'intérieur du tube de la vis sans fin.

L'apparition de ce phénomène répété dans le temps peut entraîner un blocage de la vis à l'intérieur du système de chargement et par conséquent un dysfonctionnement du générateur de chaleur.



Il EST PERMIS d'installer l'appareil dans des studios, des chambres à coucher, des salles de bains ou douches et dans des pièces équipées d'un autre appareil de chauffage sans arrivée adéquate d'air frais (foyer, poêle, etc.), à condition que l'entrée d'air de combustion soit correctement raccordée par les conduits appropriés à l'extérieur et que l'étanchéité des conduits soit vérifiée par du personnel qualifié.



Il est INTERDIT de positionner rideaux, étagères en bois, tapis, fauteuils, pièces de mobilier et tout autre matériau inflammable à proximité de l'appareil.

Au cas où l'appareil serait installé sur un plancher inflammable, il est recommandé d'utiliser un plateau de protection du sol en matériau ignifuge, présentant une épaisseur minimale de 2 mm et des dimensions supérieures à l'encombrement de l'appareil.



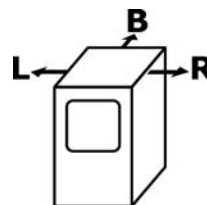
Il est INTERDIT d'installer et d'utiliser l'appareil dans des pièces où des matériaux inflammables ou explosifs ou des mélanges dont la quantité pourrait engendrer des risques d'incendie ou d'explosion sont fabriqués, produits, ou stockés.



Si la paroi d'adossement est incombustible, l'appareil peut être installé à une distance arrière minimale d'environ 10 cm.

En cas d'installation à proximité de parois d'adossement en bois ou autres matériaux inflammables, garder une distance minimale de sécurité de 10 cm à l'arrière, de 20 cm sur les côtés et de 150 cm à l'avant.

Dans tous les cas, les distances ci-dessus devront être augmentées à proximité de meubles ou de tout autre objet particulièrement sensible à la chaleur à cause des variations thermiques que le fonctionnement de l'appareil pourrait engendrer.



R = 200 mm - L = 200 mm - B = 100 mm

1.8 Accessoires livrés avec l'appareil



1.9 Fonctionnement

Cet appareil est conçu pour brûler des granulés de bois fabriqués à partir de déchets de bois séchés et compressés dans un pot de combustion en fonte (le brûleur) dans lequel la quantité de granulés et le débit d'air nécessaire pour leur combustion parfaite sont ajustés à toutes les allures de fonctionnement sélectionnées.

L'ajustement du débit d'air à la quantité de combustible dans le brûleur assure un rendement élevé de l'appareil à chaque puissance de fonctionnement. Cette fonction de régulation automatique est gérée par l'unité électronique de contrôle composée d'une carte électronique avec microprocesseur.

L'unité électronique de contrôle règle et adapte chaque fonction de l'appareil aux exigences de l'utilisateur grâce à la haute technologie des matériaux et des processus utilisés.

Elle adapte tous les paramètres de combustion, la quantité de combustible utilisé, l'air de combustion et les fumées extraites, aux exigences de l'utilisateur sélectionnées lors de la programmation.

La transmission de la chaleur produite dans la chambre de combustion au fluide caloporteur (eau) a lieu dans la chaudière dotée d'un faisceau de tubes, proportionnée et fabriquée pour obtenir un échange de chaleur maximal avec l'aide des turbulateurs.

Pour faciliter le nettoyage, l'accessibilité à la chambre d'inversion du parcours fumées et au faisceau de tubes a été améliorée.

Pour une installation correcte, il suffit de raccorder les tuyaux d'arrivée et de retour de l'installation à l'appareil, à partir du collecteur principal du système de chauffage.

Le ventilateur de convection forcée est de type tangential. Il diffuse l'air chaud dans la pièce.

Pour un bon fonctionnement, il est en outre nécessaire de raccorder l'appareil à un système efficace d'évacuation des fumées, bien proportionné et isolé, pour garder la température des fumées la plus haute possible et garantir un tirage suffisant.

2 INSTALLATION

2.1 Élimination des déchets d'emballage


N'étant pas toxiques ni nocifs les éléments qui composent l'emballage ne nécessitent de processus d'élimination particuliers. En conformité avec les lois en vigueur dans le Pays où l'appareil est installé, l'utilisateur pourra stocker, éliminer ou recycler les déchets de l'emballage.

 **ATTENTION: Il est dangereux de laisser le sachet en polyéthylène utilisé pour l'emballage de l'appareil à la portée des enfants.**

2.2 Prescriptions pour l'installation

Le lieu d'installation doit permettre l'emploi aisé et le bon entretien de l'appareil. Le lieu d'installation doit:

- Être équipé de prises d'entrée d'air frais conformes aux prescriptions concernant l'environnement (voir paragraphe 1.7).
- Avoir un plancher avec une portée adéquate (voir poids de l'appareil dans la fiche technique au paragraphe 1.3.2).
- Être équipé d'une prise de courant 230 V - 50 Hz normalisée à proximité de l'appareil.
- Être équipé d'une installation électrique conforme aux directives en vigueur.
- Être doté de raccords hydrauliques installés de manière appropriée.
- Être doté de système d'extraction des gaz conforme aux normes en vigueur, au but de garantir:
 - Tirage adéquat pour le fonctionnement correcte et sûr de l'appareil.
 - Résistance adéquate aux chocs thermiques.
 - Résistance adéquate à la corrosion provoquée par les produits de la combustion.
 - Un accès facile pour les contrôles et l'entretien périodique.
 - Une isolation adéquate de tout matériau inflammable.
 - Une évacuation doit être prévue pour la condensation éventuelle.
- Être conforme aussi à d'autres normes éventuellement en vigueur dans le pays où a lieu l'installation.

 **ATTENTION: Veiller au dimensionnement correct du système en optant pour un appareil équilibré et adapté aux exigences de l'installation.**


2.3 Installation de l'appareil


 **ATTENTION: L'installation de l'appareil doit être réalisée exclusivement par du personnel spécialisé ou des personnes possédant des connaissances et une expérience similaires.**


2.3.1 Positionnement de l'appareil


Après avoir choisi le bon endroit pour l'installation de l'appareil (voir aux paragraphes 2.3.3 et 2.3.4 les exemples se rapprochant le plus de la situation d'installation), il faut repérer l'axe du conduit de sortie des fumées (voir cotes indiquées sur la figure 1) et percer l'orifice de raccordement avant de positionner l'appareil.

Pour la réalisation de l'orifice de prise d'air extérieur, se reporter au paragraphe 2.3.2.

 **ATTENTION: Dans le cas où le tube de raccordement de fumée traverse des matériaux inflammables, il est impératif de l'isoler à l'aide d'un isolant thermique d'épaisseur minimale 3 cm et maximale 10 cm. De manière générale, il est conseillé d'utiliser des tubes et des conduits de fumée isolés pour éviter la condensation des fumées avant la sortie de cheminée.**

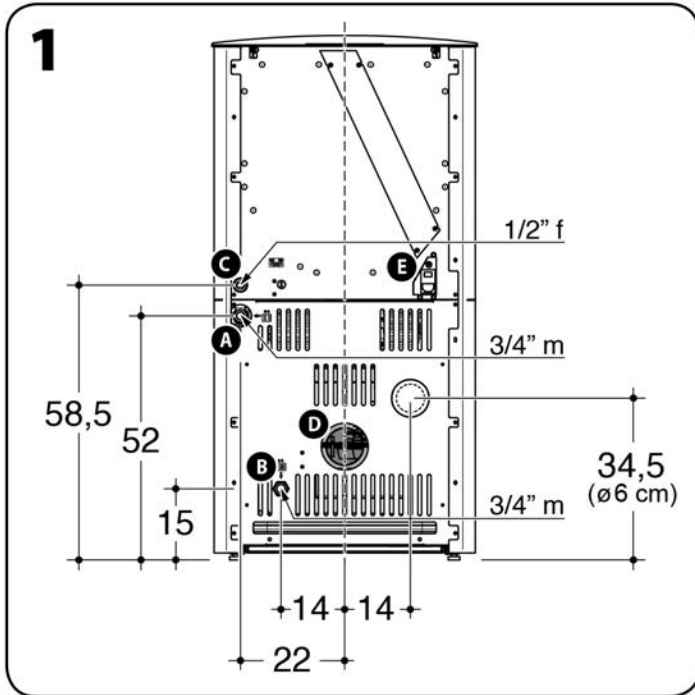
 **ATTENTION: La pression dans la chambre de combustion de l'appareil est toujours négative. La pression négative dans le tuyau de raccordement sera assurée seulement si l'on respectera les prescriptions concernant le bon état du conduit de fumée. Il est nécessaire d'utiliser toujours des tuyaux et des colliers d'assemblage avec des joints adéquats, garantissant l'étanchéité des tuyaux de raccordement.**

 **Le positionnement de l'appareil doit être réalisé en tenant compte des prescriptions et des recommandations contenues dans les paragraphes 1.5, 1.6, 1.7 et 2.2, et de façon à permettre l'accès aisé à la fiche électrique.**

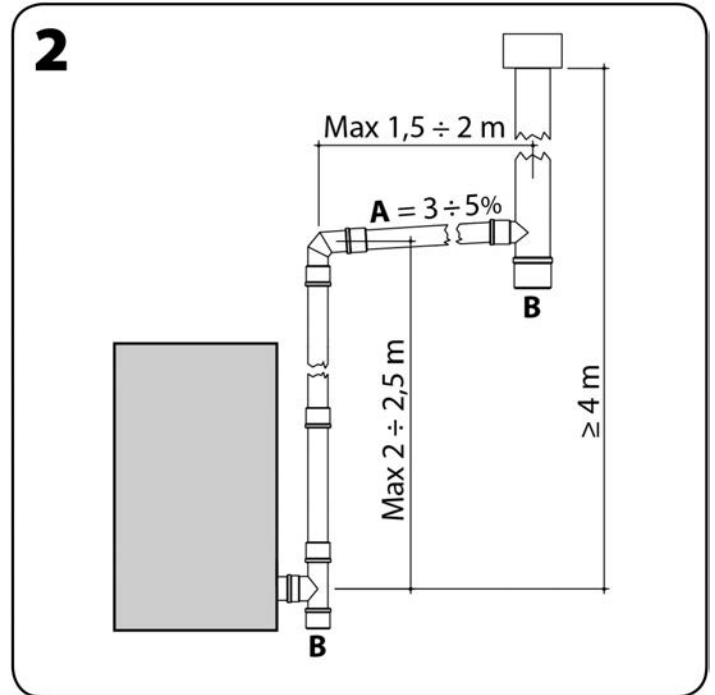
 **ATTENTION: Le raccordement au conduit de fumées doit être composé d'éléments démontables et accessibles pour permettre un ramonage périodique aisé (voir figure 2).**

N.B. Le schéma de la figure 2 illustre les conditions nécessaires à un bon fonctionnement: hauteurs - inclinaisons - trappes de visites.

Vérifier au cas par cas quelle est l'isolation la plus convenable du système d'évacuation des fumées, en tenant compte du fait que tous les tuyaux extérieurs au lieu d'installation devraient toujours être isolés.



- A. Arrivée à l'installation (3/4" m)
 - B. Retour à l'installation (3/4" m)
 - C. Vidange soupape de sécurité (1/2" f - 3 bar)
 - D. Tuyau sortie de fumées Ø 80 mm
 - E. Prise de courant
- (m) = mâle - (f) = femelle

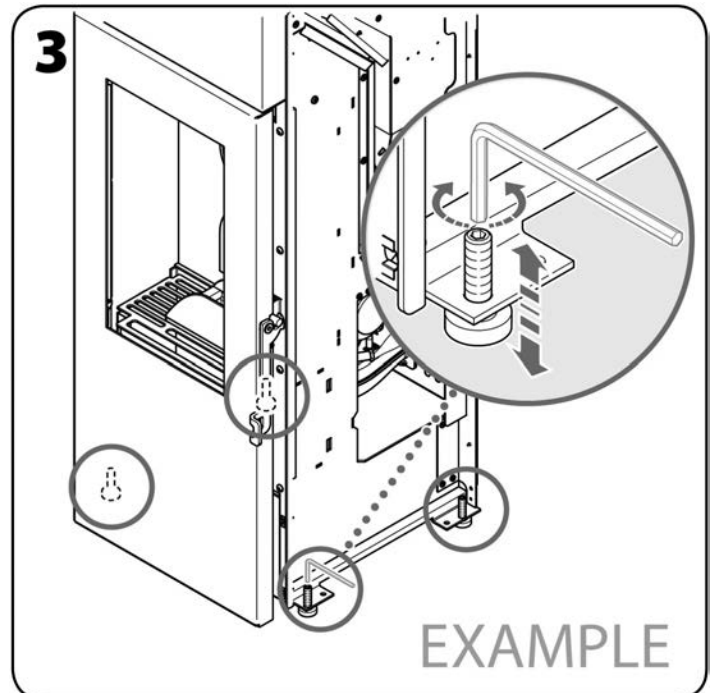


- A. Inclinaison
- B. Trappe d'inspection



ATTENTION: Après avoir placé à l'emplacement choisi pour positionner l'appareil, il est possible de le soulever en utilisant les pieds réglables.

Pour régler la hauteur des pieds (après avoir retiré les côtés de l'habillage - voir paragraphe 2.3.5) utiliser une clé hexagonale de 6 mm, en vissant dans le sens des aiguilles d'une montre pour soulever l'appareil, et dévisser en sens inverse des aiguilles d'une montre pour l'abaisser.



2.3.2 Prise d'air extérieur

Pour des raisons d'hygiène et de sécurité, il est recommandé de réaliser l'alimentation en air de combustion par l'extérieur. À cet effet, percer sur la paroi extérieure une ouverture pour l'entrée d'air, d'une section de 100 cm^2 (carottage $\varnothing 12 \text{ cm}$); protéger l'ouverture avec une grille sur les parois intérieure et extérieure.

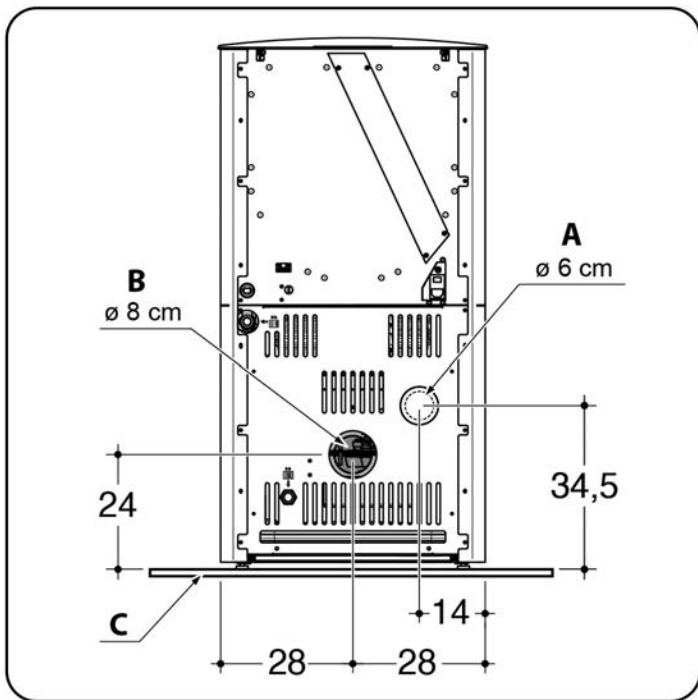
i La prise d'air extérieur ne doit pas forcément être réalisée à l'arrière de l'appareil.

! **ATTENTION: Un débit d'air comburant de $40 \text{ m}^3/\text{h}$ doit être assuré dans la pièce d'installation de l'appareil.**

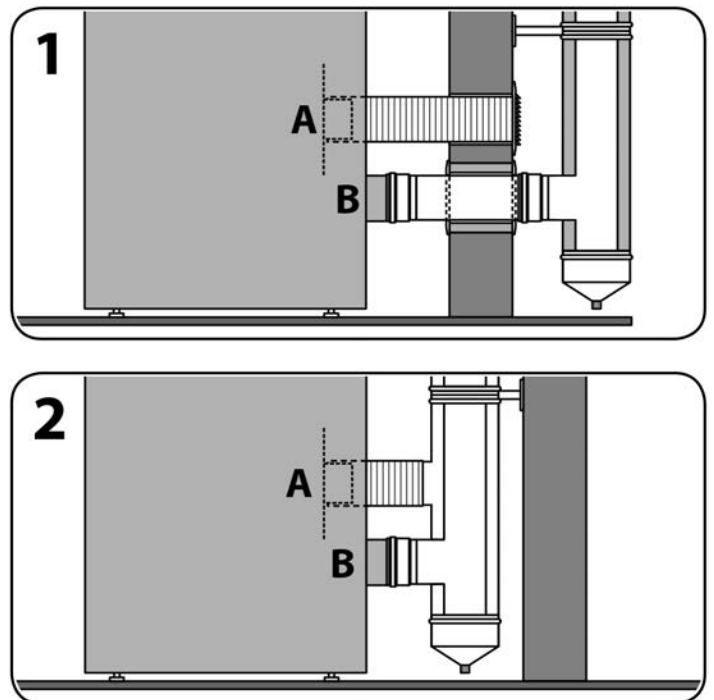
i Cet appareil est étanche, conçu pour connecter l'air de combustion de l'extérieur et convient donc pour une installation dans des maisons à basse consommation d'énergie.

L'entrée d'air extérieur peut aussi être raccordée à l'appareil:

1. Directement parmi un tuyau de diamètre 60 mm et longueur maximum de 3 mètres avec une grille de protection vers l'extérieur. Le kit optionnel fourni par le FABRICANT peut être utilisé.
2. A l'aide d'un tube de fumées concentrique, qui permet l'aspiration de l'air comburant dans l'espace entre le tuyau intérieur de sortie des fumées et la paroi extérieure. Les raccords sont fournis par les fabricants de ce type de systèmes d'évacuation. Ce type d'installation peut être réalisé jusqu'à une hauteur maximum de 5 mètres en $\varnothing 80/125 \text{ mm}$ ou $\varnothing 80/130 \text{ mm}$ et à une hauteur maximum de 10 mètres en $\varnothing 100/150$, en configuration verticale.



A. Entrée air de combustion
B. Sortie fumées



2.3.3 Raccordement de la sortie des fumées à un conduit de type traditionnel

- Les dimensions internes du conduit de fumée doivent être au minimum de 10x10 cm ou Ø 10 cm et ne doivent pas excéder 20x20 cm ou Ø 20 cm; en cas de dimensions supérieures ou d'un mauvais état du conduit de fumée (ex. fissures, isolation insuffisante, etc.), il est préconisé d'insérer à l'intérieur du conduit de fumée un tuyau inox Ø 15 cm jusqu'à la sortie du toit.
- Assurer le tirage indiqué dans la fiche technique (voir paragraphe 1.3.2).
- Prévoir à la base du conduit vertical extérieur une trappe de visite pour les contrôles périodiques et le ramonage annuel.
- Le raccordement au conduit de fumée doit être étanche (scellé ou avec des joints).
- Il est impératif d'installer une souche antivent et de respecter la distance "d" au faite du toit; la distance "d" est définie par la réglementation locale en vigueur.



ATTENTION: Si un incendie se déclare dans le conduit de fumée, il faut impérativement éteindre l'appareil et appeler les pompiers. Avant toute remise en service de l'appareil, faire contrôler le conduit et les tubes de raccordement par un professionnel et faire réparer en cas de dommage constaté.



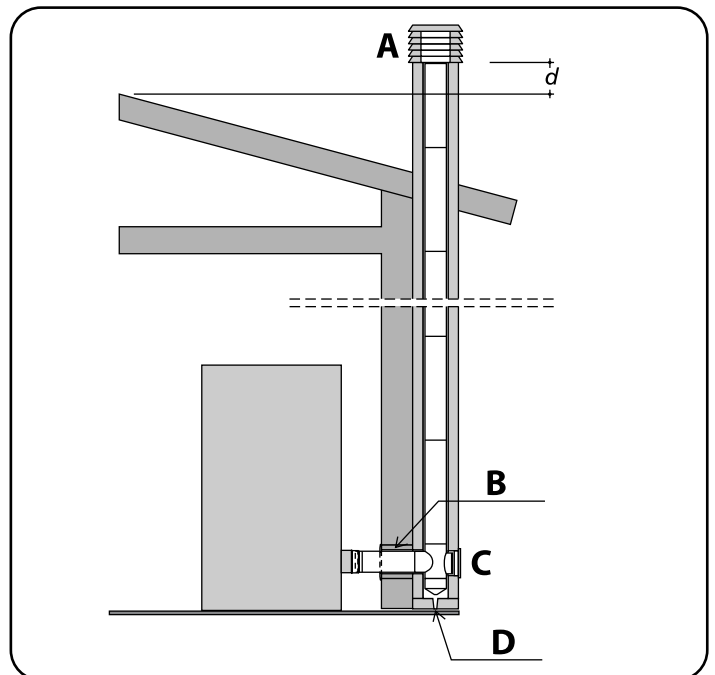
En cas de panne de l'extracteur des fumées ou d'arrêt causé par une coupure de courant, le conduit vertical extérieur assure le tirage nécessaire à l'évacuation des produits de la combustion.



La valeur du tirage indiquée dans les caractéristiques techniques de l'appareil est celle qui garantit les meilleures performances thermiques de l'appareil (consommation, rendement, émissions). Ces performances reportées dans le tableau des données techniques déclarées ont été mesurées avec ce tirage lors des essais selon la norme EN 14785:2006 et ont été certifiées par l'institut d'homologation. Une valeur de tirage supérieure pourrait causer un mauvais fonctionnement de l'appareil: augmentation de la consommation de granulés, surchauffage du corps de l'appareil, bruits dans la chambre de combustion.



ATTENTION (POUR LE TECHNICIEN): Pour le dimensionnement des cheminées des appareils à granulés, effectué via des logiciels spéciaux, il est possible d'utiliser la pression de référence de 0 Pascal.



A. SOUCHE ANTIVENT
B. ISOLATION
C. TRAPPE D'INSPECTION
D. ECOULEMENT DES CONDENSATS

2.3.4 Raccordement de la sortie des fumées à un conduit vertical extérieur type inox calorifugé

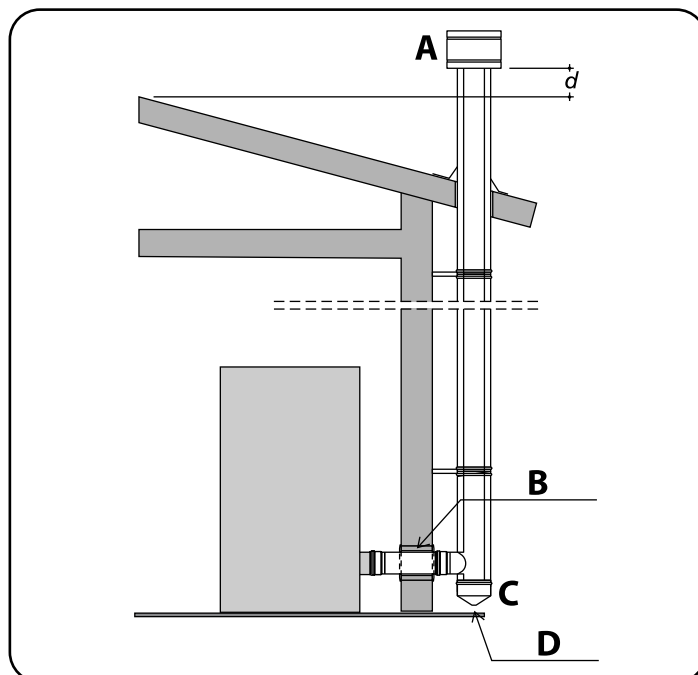
- Utiliser un conduit vertical extérieur ayant une section intérieure minimale de 10 cm et maximale de 20 cm.
- Assurer le tirage indiqué dans la fiche technique (voir paragraphe 1.3.2).
- Utiliser uniquement des tuyaux inox calorifugés (double paroi) convenablement ancrés au bâtiment.
- Prévoir à la base du conduit vertical extérieur une trappe de visite pour les contrôles périodiques et le ramonage annuel.
- Il est impératif d'installer une souche antivent et de respecter la distance "d" au faite du toit; la distance "d" est définie par la réglementation locale en vigueur.

! **ATTENTION: Si un incendie se déclare dans le conduit de fumée, il faut impérativement éteindre l'appareil et appeler les pompiers. Avant toute remise en service de l'appareil, faire contrôler le conduit et les tubes de raccordement par un professionnel et faire réparer en cas de dommage constaté.**

i **En cas de panne de l'extracteur des fumées ou d'arrêt causé par une coupure de courant, le conduit vertical extérieur assure le tirage nécessaire à l'évacuation des produits de la combustion.**

i **La valeur du tirage indiquée dans les caractéristiques techniques de l'appareil est celle qui garantit les meilleures performances thermiques de l'appareil (consommation, rendement, émissions). Ces performances reportées dans le tableau des données techniques déclarées ont été mesurées avec ce tirage lors des essais selon la norme EN 14785:2006 et ont été certifiées par l'institut d'homologation. Une valeur de tirage supérieure pourrait causer un mauvais fonctionnement de l'appareil: augmentation de la consommation de granulés, surchauffage du corps de l'appareil, bruits dans la chambre de combustion.**

i **ATTENTION (POUR LE TECHNICIEN):** Pour le dimensionnement des cheminées des appareils à granulés, effectué via des logiciels spéciaux, il est possible d'utiliser la pression de référence de 0 Pascal.



A. SOUCHE ANTIVENT
B. ISOLATION
C. TRAPPE D'INSPECTION
D. ECOULEMENT DES CONDENSATS

2.3.5 Démontage de l'habillage

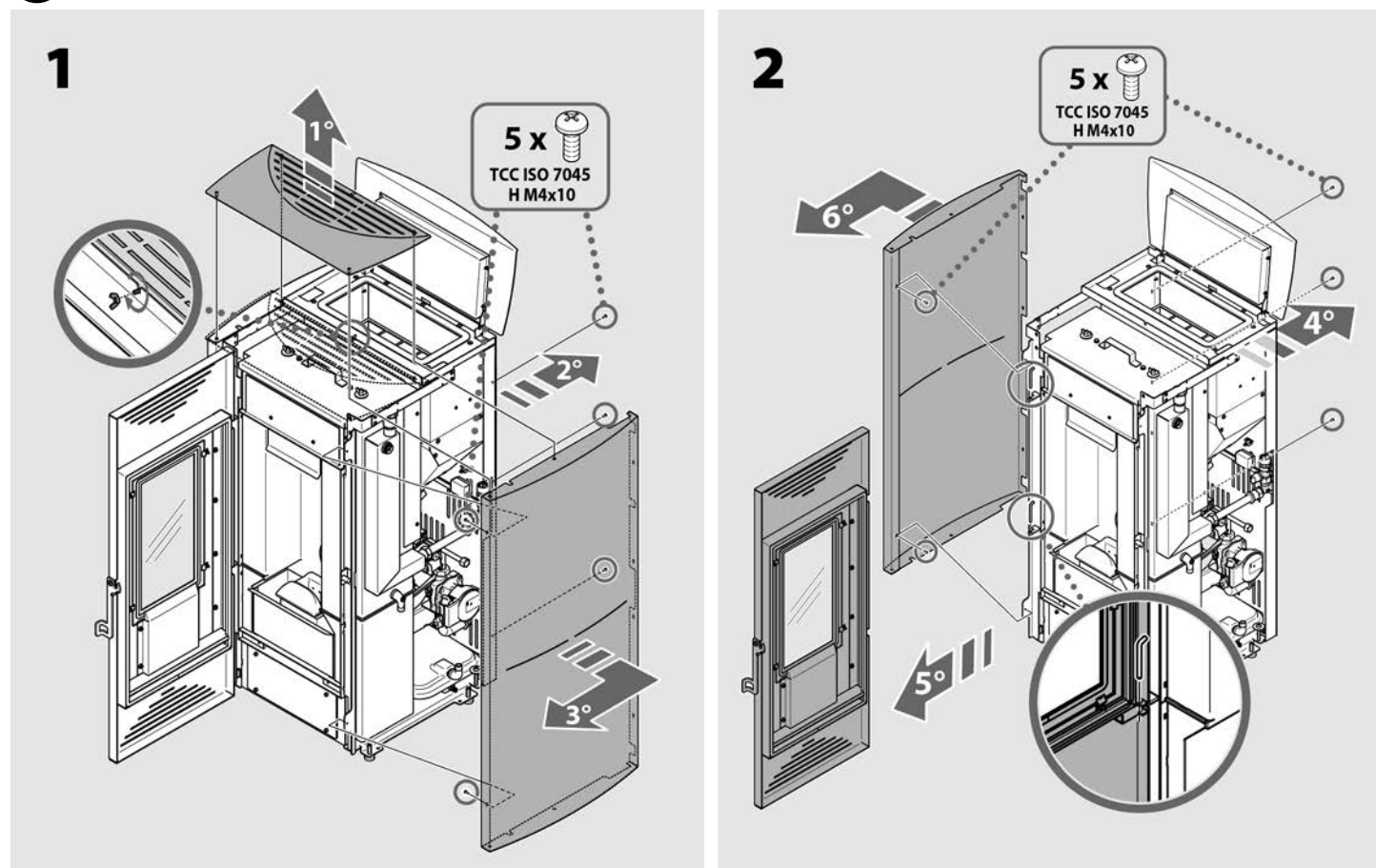
Si à l'occasion d'une intervention de maintenance, il s'avère nécessaire d'accéder aux parties électriques et électroniques, pour retirer les éléments de l'habillage, opérer en suivant les indications suivantes.

! **ATTENTION: Cette opération ne doit être effectuée que quand l'appareil est tout à fait froid et toujours après l'avoir débranché (fiche débranchée).**

! **ATTENTION: Pour votre sécurité, veuillez endosser des gants de protection.**

1. Ouvrir le couvercle de remplissage pour pellets puis soulever doucement le carter supérieur après en avoir dévisser la vis de fixation à ailettes.
 2. Dévisser les 3 vis situées à l'arrière qui tiennent fixés le côté latéral de l'habillage.
 3. Dévisser les 2 vis de fixation frontal, puis retirer le côté en le déplaçant attentivement.
- Si nécessaire, pour retirer le côté gauche (voir figure 2):
4. Dévisser les 3 vis situées à l'arrière qui tiennent fixés le côté latéral de l'habillage.
 5. Ouvrir et retirer la porte en enlevant les 2 pivots.
 6. Dévisser les 2 vis de fixation frontal, puis retirer le côté en le déplaçant attentivement.

i **Une fois le nettoyage terminé, remonter toutes les pièces dans l'ordre inverse.**



2.3.6 Branchement de l'appareil

À réaliser après le montage de l'habillage.

⚠ ATTENTION: l'appareil ne doit être raccordé à l'alimentation électrique qu'après avoir terminé le montage de l'habillage.

Insérer la fiche dans une prise de courant murale adaptée.

i Ouvrir l'interrupteur d'allumage seulement si l'on désire mettre l'appareil en service. Après l'ouverture de l'interrupteur l'appareil est alimenté en électricité. L'allumage a lieu selon le mode de fonctionnement sélectionné (voir paragraphe 3.3.1), et éventuellement selon la programmation établie (voir paragraphe 3.3.7).

i Vérifier que la quantité de combustible dans le réservoir est suffisante pour la durée de fonctionnement envisagée.

2.3.7 Branchement hydraulique

⚠ ATTENTION: Avant d'effectuer le raccordement hydraulique, il est conseillé de rincer l'installation, faute de quoi certains éléments, comme les vannes, pompes, etc. pourraient être endommagés. Il est fortement recommandé d'installer un filtre magnétique dans le retour du générateur qui augmente la durée de vie de la chaudière, facilite l'élimination des impuretés et augmente l'efficacité globale du système.

Le branchement de l'appareil à l'installation de chauffage doit être effectué en tenant compte des caractéristiques techniques et fonctionnelles suivantes de l'appareil:

- L'appareil est doté d'un vase d'expansion de 6 litres chargé d'air à une pression de 1,5 bar, avec le volume d'expansion nécessaire pour la quantité d'eau contenue dans la chaudière. Par conséquent, il faudra ajouter pour l'installation un vase d'expansion d'une capacité adaptée.
- Il y a une pompe efficace (pour les caractéristiques du débit et hauteur voir figures ci-dessous).
- La pression de l'installation ne doit jamais descendre au-dessous de 0,5 bar et elle ne doit jamais dépasser 2,5 bar.
- La pression normale de fonctionnement prévue pour l'installation est de 1,5 bar.
- La pression maximale de fonctionnement dans l'installation est de 2 bars.
- La soupape de sécurité installée sur l'appareil est étalonnée à 3 bars. La vidange de cette soupape doit être visible, dans la mesure où la conformation de la pièce le permet.

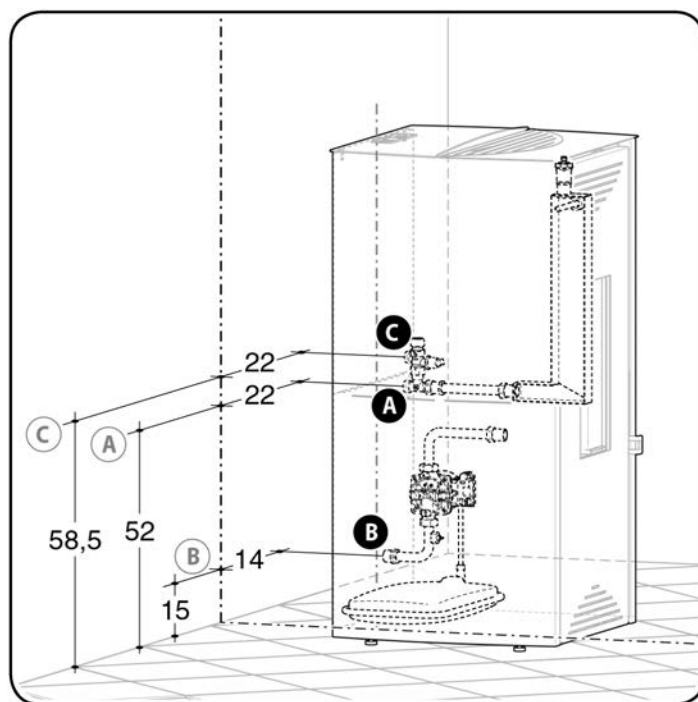
Il est conseillé de brancher l'appareil à l'aide de raccords flexibles permettant de légers écarts.

Mieux vaut installer des vannes d'arrêt sur les raccords hydrauliques afin de permettre, le cas échéant, le déplacement de l'appareil.

i L'installateur devra prévoir un robinet de vidange de l'eau au niveau du tuyau de retour à l'installation ainsi qu'un clapet anti-retour spécifique.

i Pour le fonctionnement correct de l'appareil, la température de l'eau de refoulement à régime normal doit être maintenue au-delà de 50°C. C'est la raison pour laquelle, dans certains cas, l'installation d'une vanne de déviation anti-condensation sur l'installation est nécessaire.

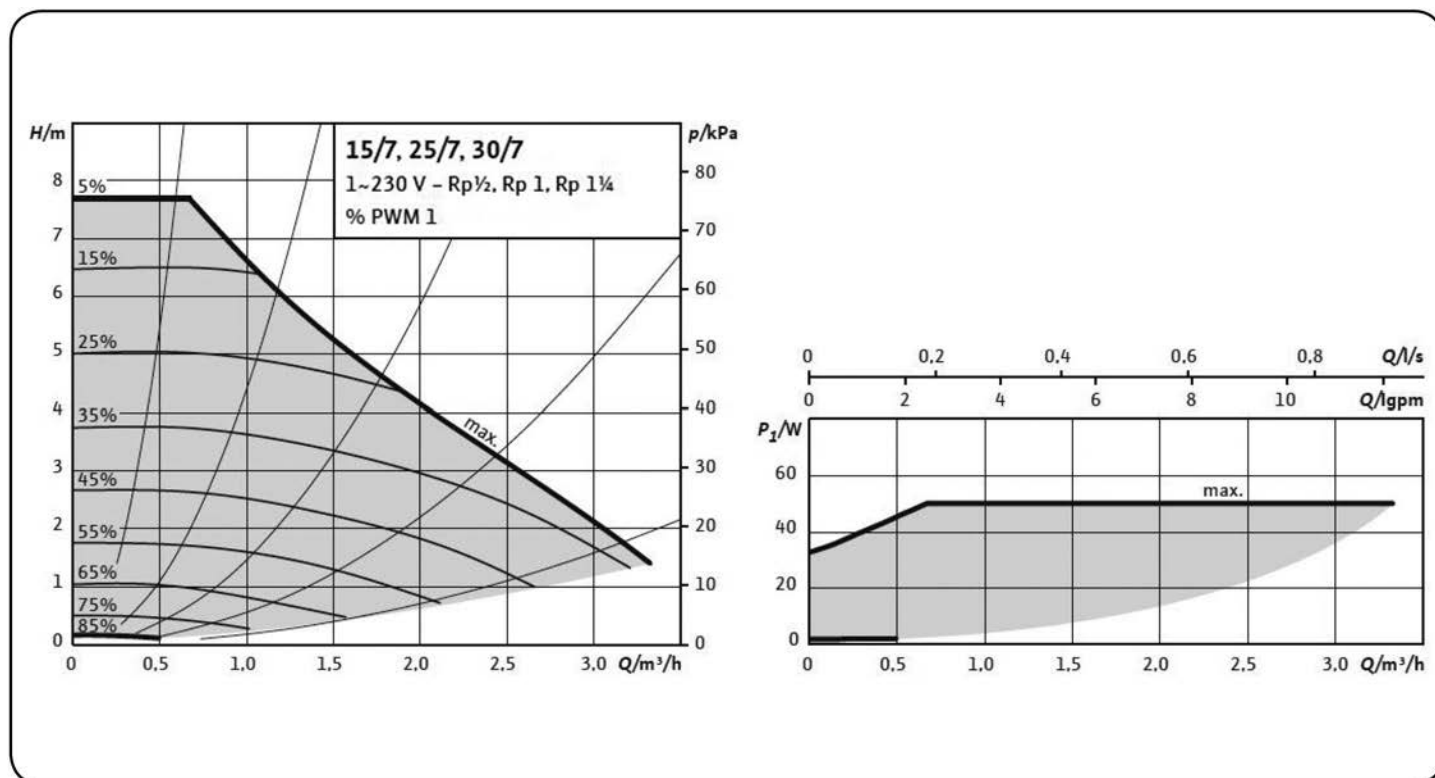
Cela évitera que l'appareil ne rencontre des problèmes tels que la formation de condensation, le dépôt de crésote sur les parois, une combustion non optimale ou la nécessité d'interventions d'entretien fréquentes.



A. Arrivée à l'installation (3/4" m)

B. Retour à l'installation (3/4" m)

C. Vidange soupape de sécurité (1/2" f - 3 bar)



2.3.8 Remplissage

Avant de procéder au remplissage de l'installation, il convient de mettre le vase d'expansion sous pression, ainsi que les autres vases d'expansion éventuels, à une valeur comprise entre 0,8 et 1,1 bar.



Sur l'appareil, il y a un purgeur d'air au-dessus de la chaudière, qui ne doit rester ouvert que pendant le remplissage et le désaération ultérieure du système: une fois ces opérations terminées, il doit être fermé pour éviter toute fuite d'eau.

L'usine doit être équipée d'un système de remplissage conforme à la norme EN1717. La chaudière sera remplie au moyen d'un interrupteur de type C présent sur le système. Il est conseillé de remplir la chaudière lentement pour permettre à la vanne de purge d'évacuer l'air progressivement.



ATTENTION : pour un fonctionnement correct, il est conseillé de charger l'installation à froid à une pression comprise entre 0,8 et 1,1 bar ; la pression s'affiche à l'écran de l'appareil par le biais du menu [ETAT POELE]. Il est préférable que l'air soit totalement absent de l'installation, d'où l'importance d'installer des systèmes de purge adéquats.



Les opérations de purge de l'installation ou de l'appareil ne sont pas couvertes par la garantie.



Il est conseillé de vérifier périodiquement la pression de l'installation et de précharge des vases d'expansion, notamment après une période de non-utilisation de l'appareil.



Il est conseillé de vérifier périodiquement, lorsque l'appareil est éteint et froid, l'absence d'air dans la chaudière en ouvrant le dispositif de ventilation situé au-dessus de la chaudière. Une fois cette opération terminée, le dispositif de ventilation doit être fermé pour éviter les fuites d'eau éventuelles.



ATTENTION: Ne pas ajouter d'antigel ou anti-corrosion sans respecter les concentrations, car cela pourrait endommager les joints de l'appareil.

2.3.9 Schéma indicatif de l'installation

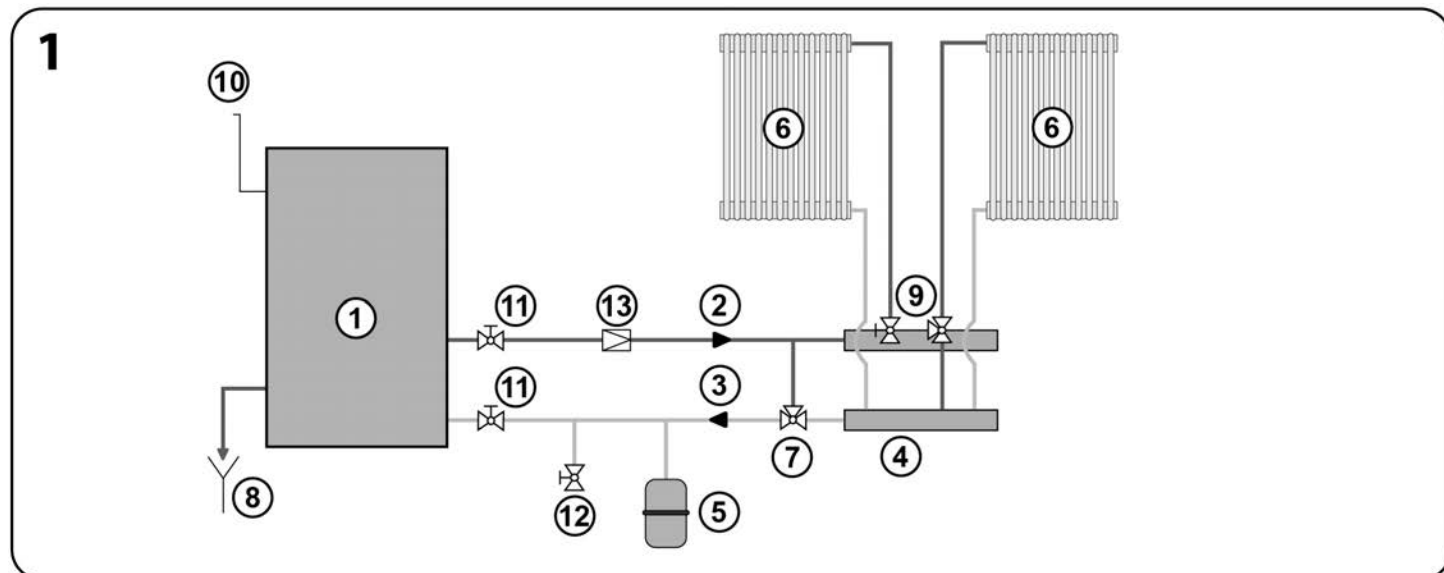
Vous trouverez ci-dessous à titre d'exemple, certains types d'installations pour le chauffage d'espaces où l'appareil est utilisé comme seule source de chaleur.

Dès qu'il est allumé, le feu cède immédiatement des calories à l'eau présente dans la chaudière.

Quand celle-ci atteint la température prédéfinie, la sonde de température envoie un signal à la centrale de contrôle, qui fait automatiquement démarrer le circulateur.

A ce stade, l'eau s'écoule dans toute l'installation hydraulique grâce à un collecteur de distribution.

Le technicien chauffagiste devra étudier la solution la mieux adaptée aux exigences de l'utilisateur.



LÉGENDE DU SCHÉMA SUPÉRIEUR

- | | | |
|----------------------------------|---|--------------------------|
| 1. Appareil | 5. Vase d'expansion | 9. Vanne de zone |
| 2. Circuit arrivée | 6. Radiateur | 10. Sonde d'ambiance |
| 3. Circuit retour | 7. Soupape de dérivation anticondensation | 11. Vannes d'arrêt |
| 4. Collecteur distribution d'eau | 8. Vidange soupape de sécurité | 12. Robinet de purge |
| | | 13. Clapet de non-retour |

3 EMPLOI

3.1 Contrôles et informations sur le premier allumage

Avant d'allumer l'appareil pour la première fois il faut:

- Détacher l'étiquette de la vitre et éliminer toute trace éventuelle de colle.
- Vérifier que toutes les prescriptions de sécurité sont respectées (voir paragraphes 1.5 et 1.6).
- Procéder au raccordement électrique après vérification de la tension d'alimentation sur la prise de courant (230 V~ - 50 Hz) et basculer sur ON l'interrupteur général placé sur le panneau arrière de l'appareil.
- Vérifier que l'écran du panneau de commande s'allume, ce qui indique que l'appareil est alimenté en électricité.
- Vérifier que le réservoir contient une quantité de combustible suffisante au fonctionnement de l'appareil pour la période de chauffe prévue.

i Le combustible utilisé doit impérativement avoir les caractéristiques indiquées au paragraphe 1.4.

! ATTENTION: Les enfants doivent être surveillés par un adulte. Ils ne doivent ni toucher les parties chaudes de l'appareil ni interférer avec son fonctionnement.

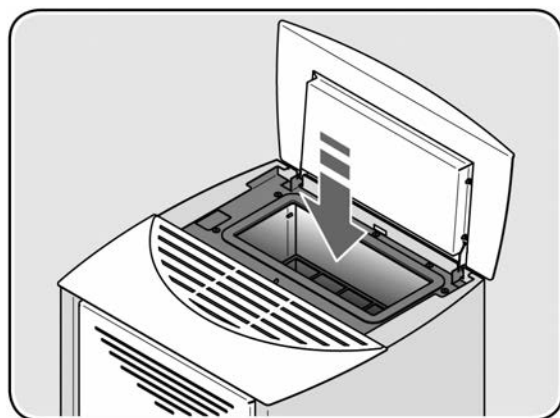
i Le corps de chauffe métallique de l'appareil est revêtu d'une peinture spéciale haute température qui atteindra sa résistance thermique et sa stabilité chimique lors du premier allumage de l'appareil: une mauvaise odeur et un peu de fumée peuvent alors se dégager de l'appareil. Veiller à bien aérer la pièce lors du premier allumage. Une fois la peinture séchée, il n'y aura plus de dégagement d'odeur ni de fumée et l'appareil pourra être utilisé normalement.

3.2 Chargement des granulés de bois

Ouvrir le couvercle et remplir le réservoir de granulés de bois de $\varnothing 6 \pm 1,0$ mm et longueur $3,15 \leq L \leq 40,0$ mm (EN 17225-2 – Catégorie A1).

! ATTENTION: Pendant le fonctionnement de l'appareil, le couvercle du réservoir de granulés ne doit pas rester ouvert pendant plus 30 secondes; au-delà, le contact de sécurité déclenche l'alarme sonore et engage la procédure d'extinction de l'appareil (voir paragraphe 3.3.8).

! ATTENTION: Ne jamais enlever la grille de protection installée à l'intérieur du réservoir.

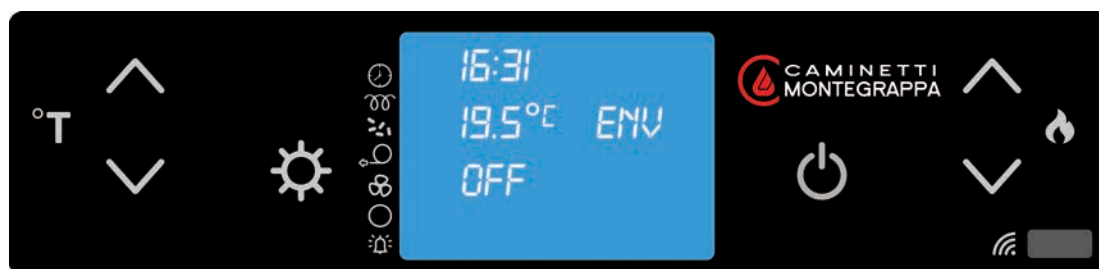


! ATTENTION: Le pellet qui chute par inadvertance hors du réservoir pendant les opérations de remplissage peut entrer en contact avec des composants très chauds de l'appareil avec le risque d'incendie. Il est donc nécessaire d'utiliser une pelle spéciale, afin de pas appuyer le poids du sac de granulés sur l'appareil et / ou de ne pas mettre le sac en contact avec les surfaces chaudes du même. Enlever immédiatement le pellet que est tombé hors du réservoir à l'intérieur de l'appareil, entre le réservoir et l'habillage.

! ATTENTION: Pour le bon fonctionnement de l'appareil fermer toujours la porte du réservoir après le chargement en combustible.

i Contrôler périodiquement le niveau des granulés dans le réservoir. Recharger le réservoir lorsque l'appareil est à l'arrêt et froid, de préférence avant le déclenchement de l'alarme sonore de niveau bas qui reste activée jusqu'à l'intervention pour remplissage.


3.3 Panneau de commande





PANNEAU DE COMMANDE


Boutons du panneau commande

Le panneau de commande de l'appareil est doté d'un écran lumineux et de six touches comme décrit ci-après:

 [P1] = [RÉGLAGE TEMPÉRATURE EAU] sur la gauche du panneau de commande.

 [P2] = [RÉGLAGE TEMPÉRATURE AMBIANTE] sur la gauche du panneau de commande.

 [P3] = [RÉGLAGE MENU] sur la gauche du panneau de commande.


 [P6] = [RÉGLAGE PUISSANCE] sur la droite du panneau de commande.


 [P5] = [RÉGLAGE VENTILATEUR AMBIANT] sur la droite du panneau de commande.


 [P4] = [ON/OFF] sur la droite du panneau de commande.


Voyants d'activation


Le panneau de commande de l'appareil est par ailleurs doté de sept icônes sur la gauche de l'écran, comme indiqué ci-dessous, à côté desquelles, pendant le fonctionnement de l'appareil, s'allument les différents voyants d'activation.


 icône activation thermostat programmable.


 icône résistance d'allumage.

 icône vis d'alimentation.

 icône extracteur fumées.

 icône ventilateur.

 icône pompe de circulation.

 icône alarmes.

3.3.1 Allumage

i Avant d'allumer l'appareil, vérifier le positionnement correct des parties mobiles à l'intérieur de la chambre de combustion.

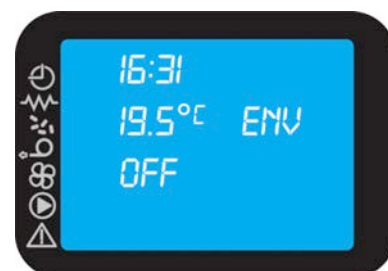
Avant d'allumer l'appareil, si nécessaire, nettoyer la vitre céramique de la porte (voir paragraphe 4.1.2), vider le brûleur des résidus de la combustion précédente, nettoyer la chambre de combustion et vider le cendrier (voir paragraphe 4.1.3).

Retirer les granulés de bois du réservoir, s'ils y sont restés plusieurs semaines car ils perdent leurs caractéristiques d'origine lorsqu'ils restent à l'air libre. Aspirer la sciure.

**! ATTENTION: Vider le réservoir à l'aide d'un aspirateur à cendres.
Ne pas retirer, même temporairement, la grille de protection positionnée sur le réservoir à granulés.**

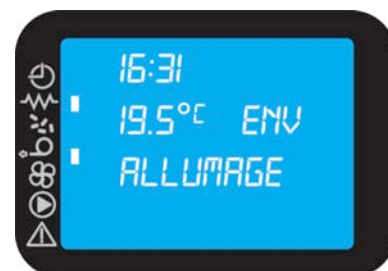
Activer l'appareil en mettant sur "1" l'interrupteur situé à l'arrière de l'appareil. L'activation est confirmée par l'allumage du panneau de commande, qui affiche la page principale (message [OFF] sur l'écran).

L'écran affiche l'heure sur la ligne supérieure, la température ambiante, la puissance de fonctionnement configurée et la température de l'eau en séquence sur la ligne intermédiaire et l'état de fonctionnement de l'appareil sur la ligne inférieure.



i En cas de première mise en service ou après une alarme due à un manque de granulés: garder à l'esprit que la vis d'alimentation en combustible est vide. Un laps de temps est donc nécessaire pour permettre son remplissage et l'alimentation du brûleur. Pour cela, utiliser la fonction [CHARGE INITIAL] du menu.

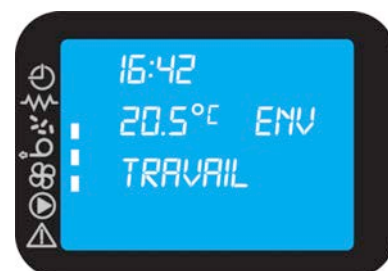
Pour allumer l'appareil, appuyer de manière prolongée sur la touche [P4]. Le démarrage est indiqué sur l'écran par le message [ALLUMAGE].



Les éventuelles anomalies au cours de la phase de démarrage sont signalées sur l'écran et l'appareil se met en alarme (voir paragraphe 3.3.8).

Lorsque l'allumage est enclenché, les états de fonctionnement se succèdent: [LIGHTER PRECAL], [CHARGE PELLETS], [FIRE WAIT] et [FLAMME LUMIERE].

Une fois que l'appareil a atteint un niveau de combustion suffisant et que le réchauffement s'est prolongé suffisamment longtemps, on passe à l'état de travail qui est l'état de fonctionnement normal. L'écran affiche un message relatif à l'état de [TRAVAIL].



A des intervalles de temps programmés grâce à la carte électronique, l'appareil se positionne en mode de fonctionnement "nettoyage" afin de garder propre le brûleur et conserver son efficacité, faisant apparaître la mention [NETTOYAGE BRASIER] sur l'écran.



ATTENTION: Si l'allumage ne se déclenche pas, l'appareil se met en alarme "Défaut d'allumage" et le message [MANQUE ALLUMAGE] apparaît à l'écran. Avant de procéder à une seconde tentative, vider complètement le brûleur du combustible accumulé lors de la première tentative.

IMPORTANT: Avant de lancer un nouvel allumage et dans tous les cas listés ci-dessous, il est impératif de toujours vider le brûleur du combustible accumulé:

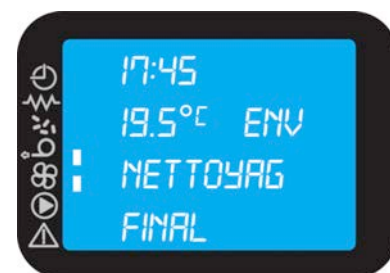
- Après chaque allumage manqué.
- Après forçage de l'arrêt de l'appareil avant la fin d'une phase d'allumage.
- Au réallumage de l'appareil à la suite de son arrêt sur panne de combustible.

ATTENTION: Par sécurité, ne jamais remettre les granulés usagés dans le réservoir.

3.3.2 Extinction

Pour éteindre l'appareil, il suffit d'appuyer de manière prolongée sur la touche [P4]. Le message [NETTOYAGE FINAL] apparaît à l'écran.

La vis d'alimentation s'arrête. Le ventilateur de l'échangeur d'air et l'extracteur de fumée restent allumés jusqu'à ce que l'appareil ait complètement refroidi. Après un délai programmé, si l'appareil reste froid, il s'éteint et le message [OFF] apparaît à l'écran.



IMPORTANT: Ne jamais arrêter l'appareil en le débranchant ou en actionnant l'interrupteur: Le court-circuitage du cycle d'arrêt peut endommager le corps de chauffe ou causer des problèmes de réallumage de l'appareil.

3.3.3 Réglage puissance maximale de fonctionnement

L'appareil possède 5 puissances de fonctionnement qu'il gère de façon automatique. Il est possible, sur la page principale, de modifier le réglage de la puissance maximale de fonctionnement à l'aide du bouton [P6].

À l'aide des boutons [P2] et [P1], en modifier la valeur.

Le niveau de puissance sélectionné apparaît sur l'écran.

Pour sortir de la sélection, attendre 5 secondes sans intervenir sur le panneau de commandes, ou appuyer sur [P4]. Les niveaux de puissance possibles sont de 1 à 5.



IMPORTANT: Ne jamais arrêter l'appareil en le débranchant ou en actionnant l'interrupteur: Le court-circuitage du cycle d'arrêt peut endommager le corps de chauffe ou causer des problèmes de réallumage de l'appareil.

3.3.4 Réglage température ambiante

Pour modifier la température ambiante configurée, il suffit d'appuyer sur le bouton [P2] dans la page principale.

L'écran affiche la température ambiante [AFFICHE TEMP-AMB].

En appuyant ensuite sur les touches [P2] (diminuer) et [P1] (augmenter), il est possible de modifier cette valeur. Après une durée de 5 secondes environ, la valeur est enregistrée et l'écran revient à la page principale. Pour quitter cette page, appuyer sur la touche [P4].



Lorsque la température ambiante a atteint la valeur sélectionnée, la puissance de l'appareil passe automatiquement à la valeur minimale. Dans ces conditions, l'écran affiche le message [TRAVAIL MODULE].

Si la température ambiante descend en dessous de la valeur définie, l'appareil repasse à la puissance préalablement définie.



MODE H2O :

En réglant la température ambiante au-dessus de 40°C, le message [H2O] s'affiche à l'écran et l'appareil passe en mode H2O en ayant comme point de référence uniquement la température de l'eau configurée sans la température ambiante.

MODE THERMOSTAT:

En réglant la température ambiante en dessous de 6°C le message [therm] s'affiche à l'écran et l'appareil passe en mode thermostat. Ce mode permet à l'appareil de s'allumer et de s'éteindre en utilisant un thermostat ou un interrupteur externe raccordé à la borne correspondante prévue au dos de l'appareil (voir paragraphe 5.2).

Une fois le mode thermostat activé, la demande d'allumage par le thermostat externe est confirmée par l'allumage du voyant d'activation correspondant en haut à gauche de l'écran.



VEILLE:

La fonction de veille, activée dans le menu spécifique (voir paragraphe 3.3.7), éteint l'appareil lorsque, pendant un délai préconfiguré, la température ambiante dépasse la température réglée sur 3°C, la température de l'eau dépasse celle configurée sur 5°C ou le contact du thermostat ou de l'interrupteur externe est ouvert. L'écran affiche le message [WAIT COOLING] (attente refroidissement).

L'appareil se rallume au terme du refroidissement, lorsque la température descend sous 1°C par rapport à la température configurée.

⚠ IMPORTANT: Ne jamais arrêter l'appareil en le débranchant ou en actionnant l'interrupteur: Le court-circuitage du cycle d'arrêt peut endommager le corps de chauffe ou causer des problèmes de réallumage de l'appareil.

3.3.5 Configuration de la température de l'eau

Pour modifier la température de l'eau configurée, il suffit d'appuyer sur le bouton [P1] dans la page principale.

L'écran affiche la température de l'eau configurée [SET TEMP EAU].

Les boutons [P5] et [P6] permettent d'en modifier la valeur qui sera mémorisée au bout de 5 secondes environ. L'écran retourne ensuite à la page principale ou alors il est possible de sortir en appuyant sur le bouton [P4].



3.3.6 Configuration du ventilateur

Pour configurer la vitesse du ventilateur d'air ambiant, il suffit d'appuyer sur le bouton [P5] dans la page principale.

L'écran affiche la vitesse configurée [SET VENTIL].

Les boutons [P5] et [P6] permettent d'en modifier la valeur qui sera mémorisée au bout de 5 secondes environ. L'écran retourne ensuite à la page principale ou alors il est possible de sortir en appuyant sur le bouton [P4].

Configuré sur « 0 » le ventilateur restera éteint, sur « 5 » il fonctionnera à la vitesse maximale et sur « A » il fonctionnera en mode proportionnel aux 5 puissances de fonctionnement.



ATTENTION : le ventilateur ne fonctionnera que si la température de l'eau est suffisamment chaude pour garantir un débit minimum d'air chaud.

3.3.7 Menu

Pour accéder au menu, appuyer sur le bouton [P3]. L'écran affiche le message [MENU 01 DEGAZAGE].

Le menu est divisé en différentes options et niveaux de sous-menus qui permettent d'accéder aux paramètres et à la programmation de l'appareil.

Pour parcourir les menus et les sous-menus, appuyer sur les boutons [P5] ou [P6].

Pour confirmer la sélection du menu, appuyer sur la touche [P3] puis sur [P1] ou [P2] pour modifier les valeurs.

Pour quitter la page et retourner à la page précédente, appuyer sur la touche [P4].

Menu 01 - DEGAZAGE:

Cette fonction, disponible uniquement lorsque l'appareil est à l'état [ÉTEINT], permet d'activer un cycle de démarrages et d'arrêts de la pompe de circulation de manière à ce que l'air soit purgé dans la chaudière.

Après avoir sélectionné le menu, appuyer sur la touche [P1] pour activer la purge d'air.

Pour quitter la page et retourner à la page précédente, appuyer sur la touche [P4].



Menu 02 - SET HOROLOGE:

Confirmer le choix du menu avec la touche [P3].

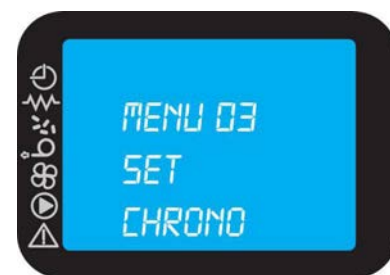
Régler la date et l'heure. Pour accéder au menu, appuyez sur la touche [P3]. Choisir le jour de la semaine souhaité en appuyant sur [P1] ou [P2] et confirmer en appuyant sur la touche [P3], vous avez ensuite accès au réglage de l'heure, des minutes, du jour du mois, du mois et de l'année en appuyant sur les touches [P1] ou [P2] puis confirmer en appuyant sur la touche [P4].



Menu 03 - SET CHRONO:

Confirmer le choix du menu avec la touche [P3].

Vous permet de programmer toutes les fonctionnalités du thermostat programmable. Pour accéder au menu, appuyer sur la touche [P3], puis appuyer sur [P5] ou [P6] pour sélectionner le sous-menu souhaité. Confirmer à l'aide de la touche [P3]. Pour quitter la page et retourner à la page précédente, appuyer sur la touche [P4].

**Sous-Menu 3 - 1 PERMETT- CHRONO:**

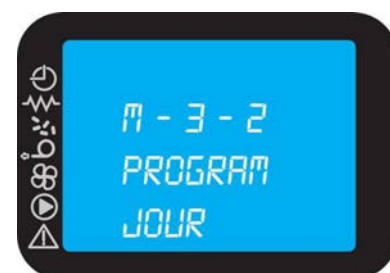
Confirmer le choix du menu avec la touche [P3].

Ce menu permet d'activer ou de désactiver le thermostat programmable. Appuyer sur [P1] pour l'activer ("on"), sur [P2] pour le désactiver ("off") et confirmer avec la touche [P4]. L'activation du thermostat programmable est confirmée par l'allumage de l'icône d'activation du thermostat programmable si au moins un des trois programmes décrits ci-après (programme quotidien, programme hebdomadaire, programme week-end) est activé.

**Sous-Menu 3 - 2 PROGRAM JOUR:**

Confirmer le choix du menu avec la touche [P3].

Permet d'activer et de modifier le programme quotidien du thermostat programmable. Appuyer sur [P1] pour l'activer ("on") ou sur [P2] pour le désactiver ("off"). Pour confirmer et passer à la page suivante, appuyer sur la touche [P5] et pour quitter la page sur la touche [P4].



L'appareil dispose de 2 programmes quotidiens qui permettent deux allumages et deux arrêts par jour.

- **Départ 1 jour**

Pour régler l'heure du premier allumage (départ 1) de l'appareil appuyer sur [P1] ou [P2], pour ignorer le premier allumage régler l'heure sur "ARRÊT", confirmer et passer à l'écran suivant à l'aide de la touche [P5].

- **Arrêt 1 jour**

Pour régler l'heure de la première extinction arrêt 1) de l'appareil appuyer sur [P1] ou [P2], pour ignorer la première extinction régler l'heure sur "ARRÊT", confirmer et passer à l'écran suivant à l'aide de la touche [P5].

- **Départ 2 jour**

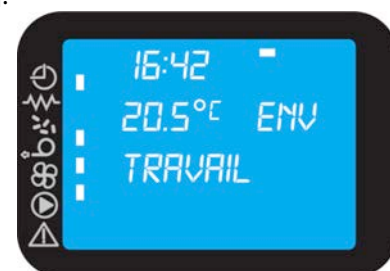
Pour régler l'heure du second allumage (départ 2) de l'appareil appuyer sur [P1] ou [P2], pour ignorer le second allumage régler l'heure sur "ARRÊT", confirmer et passer à l'écran suivant à l'aide de la touche [P5].

- **Arrêt 2 jour**

Pour régler l'heure de la seconde extinction (arrêt 2) de l'appareil appuyer sur [P1] ou [P2], pour ignorer la seconde extinction régler l'heure sur "ARRÊT", confirmer et passer à l'écran suivant à l'aide de la touche [P5].

L'activation du programme quotidien est confirmée par l'allumage de l'indicateur d'activation dans la partie supérieure de l'écran.

L'allumage de l'appareil via le programme quotidien n'est effectué que si le sous-menu 3 - 1 - 1 est activé en même temps que le thermostat programmable.



Sous-Menu 3 - 3 CRONO SEMAINE:

Confirmer le choix du menu avec la touche [P3].

Permet d'activer et de modifier le programme hebdomadaire du thermostat programmable. Appuyer sur [P1] pour l'activer ("on") ou sur [P2] pour le désactiver ("off"). Confirmer et passer à la page suivante à l'aide de la touche [P5].



L'appareil dispose de quatre programmes hebdomadaires qui permettent quatre allumages et quatre extinctions par jour. Chaque programme propose une rotation de neuf options de réglage/activation selon le tableau suivant.

programme 1	programme 2	programme 3	programme 4
Démarrage prog 1	Démarrage prog 2	Démarrage prog 3	Démarrage prog 4
Arrêt prog 1	Arrêt prog 2	Arrêt prog 3	Arrêt prog 4
Lundi prog 1	Lundi prog 2	Lundi prog 3	Lundi prog 4
Mardi prog 1	Mardi prog 2	Mardi prog 3	Mardi prog 4
Mercredi prog 1	Mercredi prog 2	Mercredi prog 3	Mercredi prog 4
Jeudi prog 1	Jeudi prog 2	Jeudi prog 3	Jeudi prog 4
Vendredi prog 1	Vendredi prog 2	Vendredi prog 3	Vendredi prog 4
Samedi prog 1	Samedi prog 2	Samedi prog 3	Samedi prog 4
Dimanche prog 1	Dimanche prog 2	Dimanche prog 3	Dimanche prog 4
<i>suit programme 2</i>	<i>suit programme 3</i>	<i>suit programme 4</i>	<i>suit programme 1</i>

- **Démarrage programme 1 / 2 / 3 / 4**

Pour régler l'heure du premier/second/troisième/quatrième allumage (Demar. Prog 1/2/3/4) de l'appareil appuyer sur [P1] ou [P2], pour ignorer le premier/second/troisième/quatrième allumage régler l'heure sur "ARRÊT", confirmer et passer à l'écran suivant à l'aide de la touche [P5].

- **Arrêt programme 1 / 2 / 3 / 4**

Pour régler l'heure de la première/seconde/troisième/quatrième extinction (Arrêt Prog 1/2/3/4) de l'appareil appuyer sur [P1] ou [P2], pour ignorer la première/seconde/troisième/quatrième extinction régler l'heure sur "ARRÊT", confirmer et passer à l'écran suivant à l'aide de la touche [P5].

- **Lundi programme 1 / 2 / 3 / 4**

Pour activer ce programme le lundi, appuyer sur [P1] "MARCHE", pour le désactiver appuyer sur [P2] "ARRÊT", confirmer et passer à l'écran suivant à l'aide de la touche [P5].

- **Mardi programme 1 / 2 / 3 / 4**

Pour activer ce programme le mardi, appuyer sur [P1] "MARCHE", pour le désactiver appuyer sur [P2] "ARRÊT", confirmer et passer à l'écran suivant à l'aide de la touche [P5].

- **Mercredi programme 1 / 2 / 3 / 4**

Pour activer ce programme le mercredi, appuyer sur [P1] "MARCHE", pour le désactiver appuyer sur [P2] "ARRÊT", confirmer et passer à l'écran suivant à l'aide de la touche [P5].

- **Jeudi programme 1 / 2 / 3 / 4**

Pour activer ce programme le jeudi, appuyer sur [P1] "MARCHE", pour le désactiver appuyer sur [P2] "ARRÊT", confirmer et passer à l'écran suivant à l'aide de la touche [P5].

- **Vendredi programme 1 / 2 / 3 / 4**

Pour activer ce programme le vendredi, appuyer sur [P1] "MARCHE", pour le désactiver appuyer sur [P2] "ARRÊT", confirmer et passer à l'écran suivant à l'aide de la touche [P5].

- **Samedi programme 1 / 2 / 3 / 4**

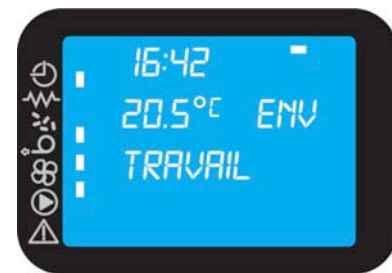
Pour activer ce programme le samedi, appuyer sur [P1] "MARCHE", pour le désactiver appuyer sur [P2] "ARRÊT", confirmer et passer à l'écran suivant à l'aide de la touche [P5].

- **Dimanche programme 1 / 2 / 3 / 4**

Pour activer ce programme le dimanche, appuyer sur [P1] "MARCHE", pour le désactiver appuyer sur [P2] "ARRÊT", confirmer et passer à l'écran suivant à l'aide de la touche [P5].

L'activation du programme hebdomadaire est confirmée par l'allumage de l'indicateur d'activation dans la partie supérieure de l'écran.

L'allumage de l'appareil via le programme hebdomadaire n'est effectué que si le sous-menu 3 - 1 - 1 est activé en même temps que le thermostat programmable.



Sous-Menu 3 - 4 PROGRAM WEEK-END (fin de semaine):

Confirmer le choix du menu avec la touche [P3].

Permet d'activer et de modifier le programme week-end (samedi et dimanche) du thermostat programmable. Appuyer sur [P1] pour l'activer ("on") ou [P2] pour le désactiver ("off"). Confirmer et passer à la page suivante à l'aide de la touche [P5].



L'appareil dispose de 2 programmes pour la fin de semaine ce qui permet deux allumages et deux extinctions par jour.

Pour chaque plage horaire programmée, il est également possible de définir la puissance maximale de fonctionnement et la température ambiante.

- **Démarrage 1 FIN DE SEMAINE**

Pour régler l'heure du premier allumage (départ 1) de l'appareil appuyer sur [P1] ou [P2], pour ignorer le premier allumage régler l'heure sur "ARRÊT", confirmer et passer à l'écran suivant à l'aide de la touche [P5].

- **Arrêt 1 FIN DE SEMAINE**

Pour régler l'heure de la première extinction arrêt 1) de l'appareil appuyer sur [P1] ou [P2], pour ignorer la première extinction régler l'heure sur "ARRÊT", confirmer et passer à l'écran suivant à l'aide de la touche [P5].

- **Démarrage 2 FIN DE SEMAINE**

Pour régler l'heure du second allumage (départ 2) de l'appareil appuyer sur [P1] ou [P2], pour ignorer le second allumage régler l'horaire sur "ARRÊT", confirmer et passer à l'écran suivant à l'aide de la touche [P5].

- **Arrêt 2 FIN DE SEMAINE**

Pour régler l'heure de la seconde extinction (arrêt 2) de l'appareil appuyer sur [P1] ou [P2], pour ignorer la seconde extinction régler l'horaire sur "ARRÊT", confirmer et passer à l'écran suivant à l'aide de la touche [P5].

L'activation du programme week-end est confirmée par l'allumage de l'indicateur correspondant dans la partie supérieure de l'écran.

L'allumage de l'appareil via le programme week-end n'est effectué que si le sous-menu 3 - 1 - 1 est activé en même temps que le thermostat programmable.



Menu 04 - SELECT LANGUE:

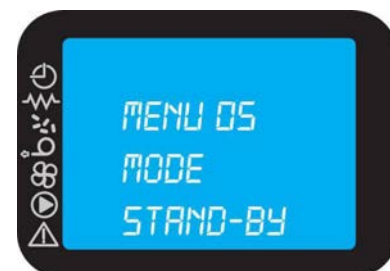
Confirmer le choix du menu avec la touche [P3].

Permet de choisir la langue utilisée parmi les langues disponibles. Parcourir les langues avec les touches [P1] ou [P2], confirmer et retourner à la page précédente à l'aide de la touche [P4].

**Menu 05 - MODE STAND-BY:**

Confirmer le choix du menu avec la touche [P3].

Permet de désactiver la fonction veille. Pour l'activer ou la désactiver, appuyer sur les touches [P1] ou [P2]. Pour confirmer et retourner à la page précédente, appuyer sur la touche [P4].

**Menu 06 - MODE SONNETTE:**

Confirmer le choix du menu avec la touche [P3].

Permet d'activer ou désactiver l'avertisseur sonore de signalement d'alarmes pendant leur déclenchement. Pour activer ou désactiver appuyer sur les touches [P1] ou [P2]. Pour quitter la page et retourner à la page précédente, appuyer sur la touche [P4].

**Menu 07 - CHARGE INITIAL:**

Confirmer le choix du menu avec la touche [P3].

Cette fonction n'est disponible que lorsque l'appareil est éteint en position [OFF]. Elle permet de charger la vis d'alimentation pour le premier démarrage lorsque le réservoir de combustible est vide, ou après une alarme due à un manque de granulés. Après avoir sélectionné le menu 07, appuyer sur la touche [P1]. La vis d'alimentation se met en marche et reste en fonction jusqu'à ce que le temps indiqué sur l'écran soit épuisé ou que l'on appuie sur la touche [P4].

**Menu 08 - ETAT POELE:**

Cette fonction est réservée aux installateurs ou au personnel spécialisé. Elle permet de voir l'état de certains paramètres pendant le fonctionnement de l'appareil.



Menu 09 - TYPE PELLET:

Confirmer le choix du menu avec la touche [P3].

Cette fonction permet d'afficher et de modifier les paramètres de combustion liés à l'alimentation en granulés.



ATTENTION: Le chargement des pellets dans le système d'alimentation de l'appareil est influencé par les caractéristiques des pellets eux-mêmes. En introduisant différentes fournitures de pellets, vous pouvez trouver des variations de charge pouvant atteindre 20/25%, qui se traduisent par des variations de la puissance thermique introduite (voir paragraphe 1.4).



Au premier allumage, vérifier pendant au moins 6 heures de suite que la combustion satisfait aux critères suivants:

- Pas de tendance à l'accumulation de granulés dans le brûleur dû à un excès d'amenée ou d'un mauvais tirage.
- Pas de tendance à l'extinction de la flamme dû à un manque de granulés ou d'un tirage excessif.

Le bon fonctionnement de l'appareil dépend des conditions environnementales, notamment du tirage, du type de raccordement au conduit de fumées et du type de granulés de bois utilisé. Si l'une des tendances décrites ci-dessus est observée et après vérification de la propreté de l'appareil (voir paragraphes 4.1.3, 4.2.1 et éventuellement 4.2.2), il sera nécessaire de modifier la valeur réglée d'usine.

Les paramètres sont au total 19, organisés selon la densité et le poids spécifique du granulé de bois.

Choisir le paramètre le plus approprié, qui donne une bonne combustion, en suivant les indications suivantes:

- Dans le cas d'une tendance à l'accumulation de granulés de bois dans le brûleur, choisir un paramètre inférieur à celui actuellement utilisé, surveiller la combustion pendant au moins une heure et diminuer éventuellement le paramètre sélectionné jusqu'à ce que les conditions de combustion décrites ci-dessus soient obtenues.
- Dans le cas d'une tendance à l'extinction de la flamme, choisir un paramètre supérieur à celui actuellement utilisé, surveiller la combustion pendant au moins une heure et augmenter éventuellement le paramètre sélectionné jusqu'à ce que les conditions de combustion décrites ci-dessus soient obtenues.

Appuyer sur les touches [P1] ou [P2] pour modifier le pourcentage d'alimentation en granulés, la valeur minimum étant +9 et la valeur maximum -9. Toute variation apportée modifie l'alimentation en granulés des 5 puissances de l'appareil. (Paramètre par défaut = 0).



ATTENTION: Il est recommandé de régler correctement la valeur de ce paramètre. A défaut, l'extinction de la flamme pourrait causer une distillation du combustible à l'intérieur du brûleur et provoquer une déflagration dans la chambre de combustion au moment de l'ouverture de la porte.

Tableau récapitulatif des paramètres

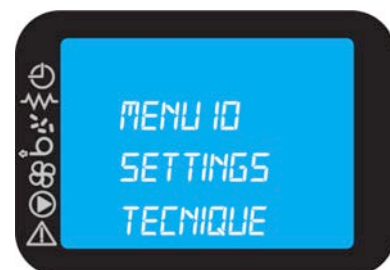
Paramètres à définir en cas de tendance à l'EXTINCTION de la FLAMME

-9	-8	-7	-6	-5	-4	-3	-2	-1	0	1	2	3	4	5	6	7	8	9
----	----	----	----	----	----	----	----	----	---	---	---	---	---	---	---	---	---	---

Paramètres à définir en cas de tendance à l'ACCUMULATION de GRANULÉS DE BOIS

Menu 10 - SETTINGS TECNIQUE:

ATTENTION: L'accès à ce menu n'est possible que par utilisation d'une clé d'accès, qui doit être utilisée par un installateur ou un personnel qualifié, la modification des paramètres existants étant susceptible de rendre le produit inadapté à l'utilisation à laquelle il est destiné.




3.3.8 Signaux d'alarme

 **IMPORTANT: A chaque fois qu'une alarme provoque aussi l'extinction de l'appareil, avant de programmer un nouvel allumage il est impératif de vider le brûleur du combustible accumulé.**

En cas d'anomalie de fonctionnement, l'appareil intervient et signale le dysfonctionnement par un allumage de l'icone d'alarme à l'écran et en émettant des signaux sonores.

 **A chaque alarme, l'appareil s'éteint immédiatement.**

L'état d'alarme se déclenche au bout de 30 secondes, sauf en cas d'alarme BLACK OUT, et peut être remis à zéro en appuyant de façon prolongée sur la touche [P4]. Après chaque remise à zéro d'une alarme, pour des raisons de sécurité, une phase d'extinction de l'appareil a lieu. Au cours de la phase d'alarme, l'icone d'alarme reste toujours allumé et, s'il est activé, l'avertisseur sonore sonne par intermittence. Si l'alarme n'est pas remise à zéro, l'appareil déclenche l'extinction, en indiquant toujours le message d'alarme à l'écran.

 **ATTENTION: Après chaque alarme, il faut toujours attendre le refroidissement complet de l'appareil, ce n'est que seulement après que vous pouvez débrancher celui-ci en plaçant sur "0" l'interrupteur situé à l'arrière et, s'il est nécessaire de procéder à un entretien, débrancher la prise électrique. Après avoir suivi les indications pour apporter les solutions préconisées, vous pouvez alors procéder au redémarrage, en plaçant sur "1" l'interrupteur situé à l'arrière et avoir préalablement attendu que l'appareil se mette de nouveau en position [OFF].**

Le déclenchement d'une alarme peut être causé par une panne de l'appareil. Dans ce cas, si l'appareil ne se remet pas en marche correctement après application des consignes de solutions à apporter, il est nécessaire de faire intervenir un technicien qualifié pour effectuer une intervention de dépannage et pour déterminer les causes du déclenchement de l'alarme.

ALARME BLACK OUT:

Alors qu'il se trouve en fonctionnement, l'appareil est susceptible de manquer d'énergie électrique. Lorsqu'il est remis en marche, si la période de coupure électrique est inférieure à 30 secondes, l'appareil se remet en mode TRAVAIL. Dans le cas contraire il se met en alarme.

Le message s'affiche à l'écran et l'appareil se met en alarme et déclenche l'extinction.

ALARME SONDE FUMEE:

En cas de défaillance de la sonde fumées.

Le message s'affiche à l'écran et l'appareil se met en alarme et déclenche l'extinction.

*Solution: En cas de répétition de l'anomalie, nous conseillons de faire intervenir un technicien SAV qualifié pour analyser le dysfonctionnement et y remédier.

ALARME CHAUD FUMEE (température excessive fumées):

Il signale une température des fumées de combustion trop élevée du fait:

- D'un mauvais entretien extraordinaire de nettoyage de l'appareil.
- D'un étalonnage incorrect de la combustion.

Le message s'affiche à l'écran et l'appareil se met en alarme et déclenche l'extinction.

Solution: Dans le premier cas il est nécessaire de procéder aux entretiens périodiques. Dans le second cas il est nécessaire de prendre contact avec un technicien qualifié pour qu'il puisse modifier les paramètres de combustion.

ALARME ASPIRAT EN PANNE (défaillance aspirateur fumées):

Se déclenche en cas de panne de l'extracteur de fumées.

Le message s'affiche à l'écran et l'appareil se met en alarme et déclenche l'extinction.

*Solution: En cas de répétition de l'anomalie, nous conseillons de faire intervenir un technicien SAV qualifié pour analyser le dysfonctionnement et y remédier.

ALARME MANQUE ALLUMAGE (défaut allumage):

Se déclenche lorsque la phase d'allumage se met en échec.

Le message s'affiche à l'écran et l'appareil se met en alarme et déclenche l'extinction.

Solution: Vérifier le bon état de propreté du brûleur ainsi que de la partie située en dessous de celui-ci (voir paragraphe 4.1.3).

Il est nécessaire de toujours retirer l'intégralité du combustible présent dans le brûleur.

ALARME FINIT PELLET:

Le réservoir à combustible est vide.

Solution: Lorsque l'appareil est éteint et froid, retirer tout le combustible présent dans le brûleur.

ATTENTION: Avant de remettre l'appareil en marche, remplir le réservoir à combustible et activer la fonction [CHARGE INITIAL] dans le menu.

ATTENTION: Si une tendance à l'extinction se manifeste pendant la combustion, corriger et augmenter le paramètre d'étalonnage depuis le menu 09 - TYPE GRANULÉS.

ALARME SÉCURIT-THERMIQUE (sécurité thermique):

Se déclenche lorsque le thermostat de sécurité détecte une température de l'eau supérieure à la valeur limite. Le thermostat, raccordé en série à l'alimentation, intervient et arrête la vis d'alimentation. L'appareil signale alors un état d'alarme.

Le message s'affiche à l'écran et l'appareil se met en alarme et déclenche l'extinction.

Solution: Une fois terminée la phase d'extinction il est nécessaire de:

- Mettre sur "0" l'interrupteur situé à l'arrière de l'appareil.
- Réenclencher le thermostat placé au dos à droite de l'appareil (en dévissant le cache noir, en appuyant sur le bouton central et en revissant le cache).



ATTENTION : s'assurer que les dispositifs de purge ont bien évacué tout l'air de l'installation et qu'aucun obstacle n'empêche ou ne limite la circulation de l'eau en provoquant l'augmentation de la température.

ALARME ABSENCE DÉPRESS- (absence dépression):

Cette alarme se déclenche lorsque le dépressiomètre détecte que la porte de la chambre de combustion est ouverte ou que le couvercle du réservoir est ouvert, ou qu'il détecte la présence d'une surpression à l'intérieur du conduit d'évacuation des fumées.

Le dépressiomètre, branché électriquement en série à l'appareil, déclenche l'arrêt de la vis sans fin et l'alarme.

Le message s'affiche à l'écran et l'appareil se met en alarme et déclenche l'extinction.

Solution: Si l'anomalie est temporaire, l'appareil reprend son fonctionnement normal dès qu'elle disparaît. Si elle persiste en revanche, vérifier si le conduit d'évacuation des fumées n'est pas bouché et si les portes ci-dessus sont bien fermées.

ALARME SONDE EAU:

Signale la présence de pannes ou de dysfonctionnements au niveau de la sonde de détection de la température de l'eau.

*Solution: En cas de répétition de l'anomalie, nous conseillons de faire intervenir un technicien SAV qualifié pour analyser le dysfonctionnement et y remédier.

ALARME HOT EAU:

Il signale que la température de l'eau de refoulement a dépassé la limite de sécurité.

*Solution: Vérifier d'éventuelles anomalies sur l'installation hydraulique qui pourraient empêcher l'eau de circuler; vérifier en outre que le paramétrage de la température de H2O ne soit pas trop élevé.

ALARME PRESSION EAU:

Signale que le transducteur de pression a détecté une pression au-delà de la limite prévue.

*Solution : vérifier la pression de l'installation et intervenir pour la faire remonter au-dessus de 0,5 bar ou descendre en dessous de 2,5 bars.

L'appareil est doté d'un vase d'expansion de 6 litres chargé d'air à une pression de 1,5 bar, avec le volume d'expansion nécessaire pour la quantité d'eau contenue dans la chaudière. Par conséquent, il faudra ajouter pour l'installation un vase d'expansion d'une capacité adaptée.

ALARME SONDE AIR:

Il signale l'éventuelle casse ou le mauvais fonctionnement de la sonde de température ambiante.

*Solution: En cas de répétition de l'anomalie, nous conseillons de faire intervenir un technicien SAV qualifié pour analyser le dysfonctionnement et y remédier.

3.3.9 Signal de SERVICE

Des entretiens périodiques doivent être effectués pour un bon fonctionnement constant de l'appareil, variant selon les heures de fonctionnement et la quantité de combustible brûlé. Lorsque l'on atteint 2000 heures de fonctionnement l'inscription SERVICE s'affiche sur le tableau de commandes, déterminant la nécessité d'un entretien périodique par un technicien qualifié.

4 ENTRETIEN

4.1 Entretien courants

L'appareil ne gardera ses performances thermiques et mécaniques que s'il est nettoyé et entretenu correctement et régulièrement, comme décrit dans les paragraphes qui suivent.

! **ATTENTION:** Toutes les opérations de nettoyage des différents éléments de l'appareil doivent être exécutés après avoir débranché l'appareil et lorsque celui-ci est complètement froid (fiche débranchée).
Le nettoyage et la maintenance à effectuer par l'utilisateur ne doit pas être effectuée par des enfants sans surveillance.

4.1.1 Nettoyage de l'écran et des pièces de revêtement externe

Nettoyer à l'aide d'un chiffon doux et sec, en n'utilisant ni produit nettoyant ni produit chimique.

4.1.2 Nettoyage de la vitre céramique

À effectuer au besoin.

i La fréquence des travaux de nettoyage de la vitre céramique est directement proportionnelle à la qualité et type de combustible et du mode d'emploi de l'appareil.

1. Pour un nettoyage parfait de la vitre céramique, nous recommandons
2. d'utiliser le détergent spécifique "Puliglass" du FABRICANT, en vaporisant une petite quantité sur un chiffon et en le frottant sur les surfaces encrassées.

i Ne jamais pulvériser directement la vitre céramique du nettoyant "Puliglass" ou de tout autre nettoyant.

⊘ L'emploi d'éponges ou de chiffons abrasifs pour nettoyer la vitre céramique est strictement INTERDIT puisqu'ils pourraient l'abîmer irrémédiablement.

! **ATTENTION:** Après avoir nettoyé la vitre céramique, assurez-vous de bien refermer la porte de l'appareil.



4.1.3 Entretien courants de type A

À effectuer au moins 2 fois par semaine ou quotidiennement selon les conditions d'utilisation de l'appareil.

i L'expérience apprendra à l'utilisateur avec quelle fréquence nettoyer et entretenir son appareil.

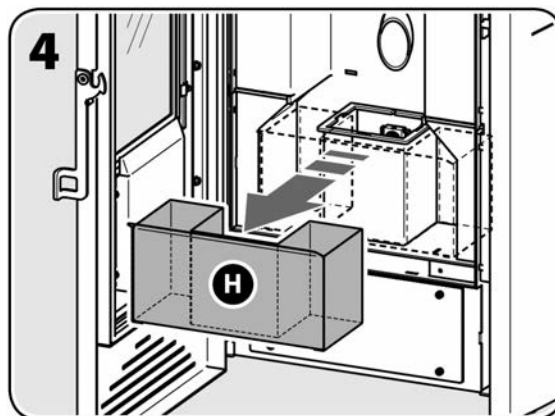
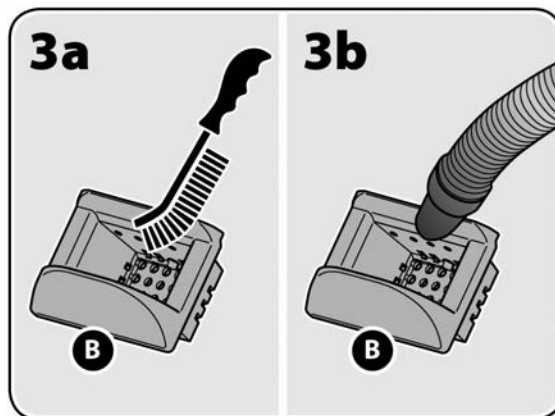
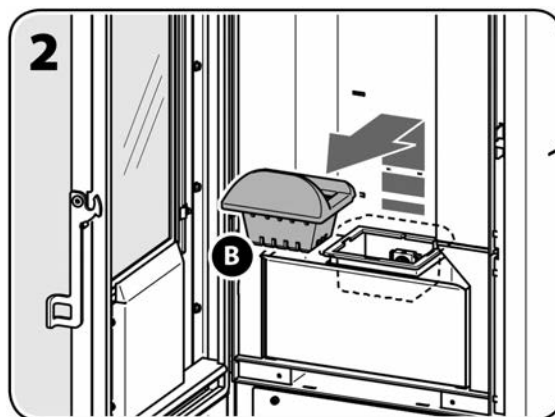
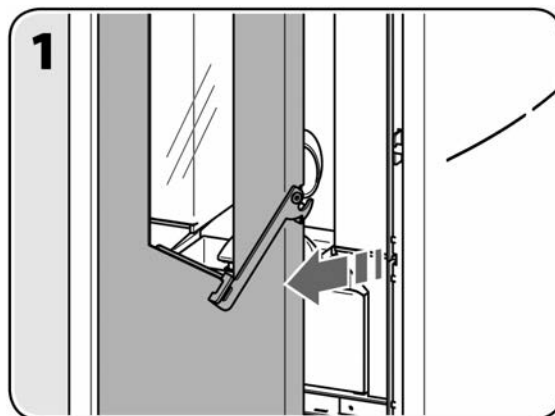
! **ATTENTION:** Les opérations de nettoyage des différents éléments de l'appareil ne doivent débuter qu'après avoir débranché l'appareil et lorsque celui-ci est complètement froid (fiche débranchée).

L'entretien augmente à proportion de la durée et de la puissance de fonctionnement de l'appareil.

! **ATTENTION:** Par sécurité, avant de nettoyer l'appareil, veiller à ce que les cendres soient complètement froides. Utiliser un aspirateur pour les éliminer.

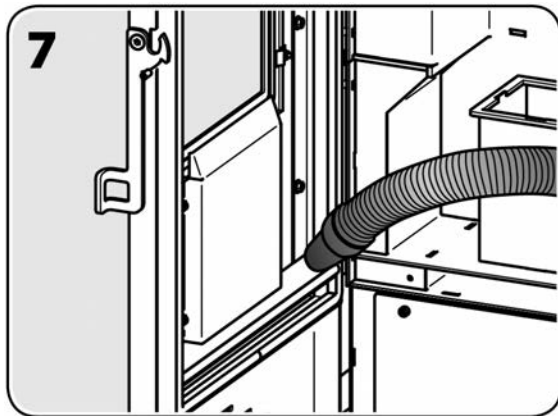
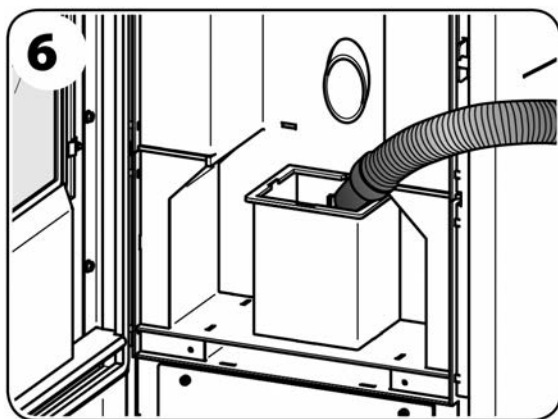
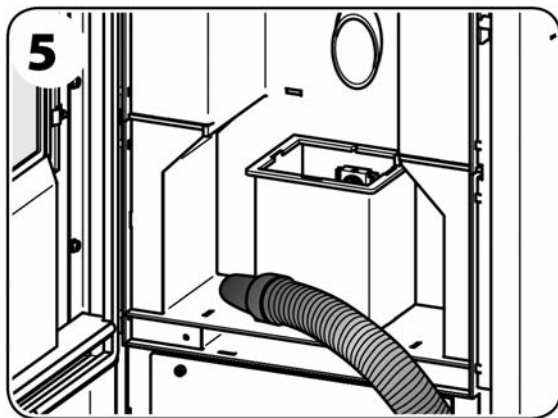
Le programme d'entretien régulier de type A est le suivant:

1. Ouvrir lentement la porte de la chambre de combustion de l'appareil afin d'éviter que la cendre s'étant accumulée puisse se soulever à cause du mouvement rapide.
2. Ôter le brûleur [B].
- 3a. Nettoyer le brûleur [B] à l'aide d'un aspirateur et d'une brosse en acier,
- 3b. afin d'éliminer les cendres et la suie qui pourraient causer l'obstruction des passages d'air.
4. Retirer le cendrier de la chambre de combustion [H] pour le vider.



5. En utilisant un aspirateur suffisamment puissant (1000÷1300 W), aspirer
6. les cendres déposées dans la chambre de combustion, le brûleur et sur la porte.
7. Aspirer soigneusement toute la cendre qui s'est déposée sur la porte.

Après le nettoyage, remettre les éléments en place en suivant l'ordre inverse des actions décrites ci-dessus.



4.2 Entretien périodiques

La mise en oeuvre rigoureuse du programme des nettoyages périodiques (de type B et C) est nécessaire pour conserver à l'appareil ses caractéristiques thermiques et fonctionnelles dans le temps. La même attention sera portée au système d'évacuation des fumées.

! **ATTENTION:** Après environ 150 heures d'utilisation, ou après une consommation de combustible d'environ 200 Kg, il est recommandé de vérifier et, si nécessaire, de nettoyer les tubes de raccordement et le conduit de fumée à l'aide des trappes prévues à cet effet, ou en l'absence de trappe, en démontant les parties amovibles.

4.2.1 Entretien périodiques de type B

L'entretien suivant est à rajouter à l'entretien régulier de type A après env. 350 à 400 heures d'utilisation, ou après la consommation d'environ 500 à 600 kg de combustible.

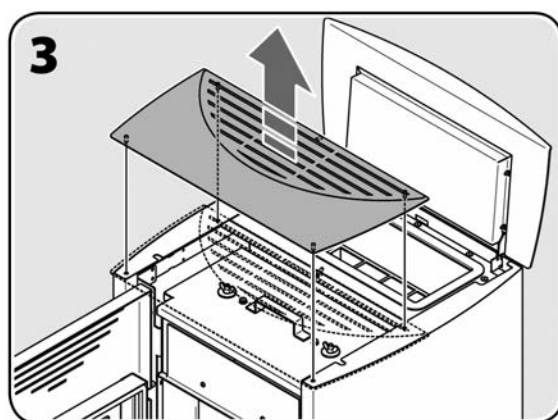
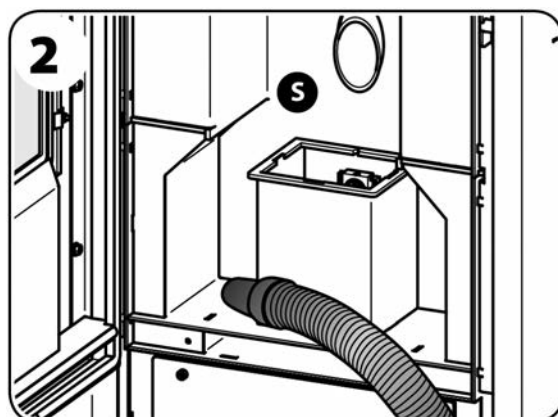
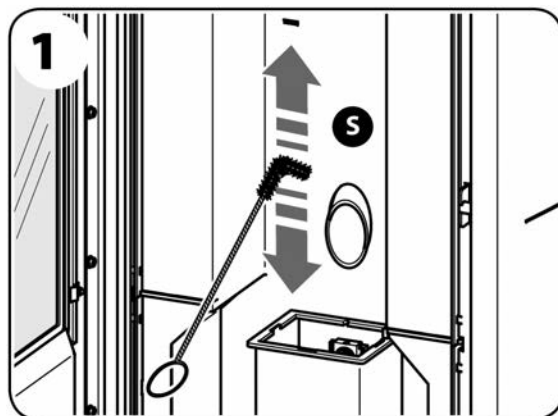
! **ATTENTION:** Les opérations de nettoyage des différents éléments de l'appareil ne doivent débuter qu'après avoir débranché l'appareil et lorsque celui-ci est complètement froid (fiche débranchée).

! **ATTENTION:** Par sécurité, avant de nettoyer l'appareil, veiller à ce que les cendres soient complètement froides. Utiliser un aspirateur pour les éliminer.

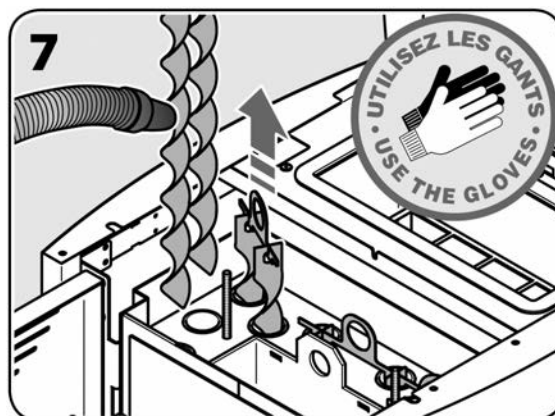
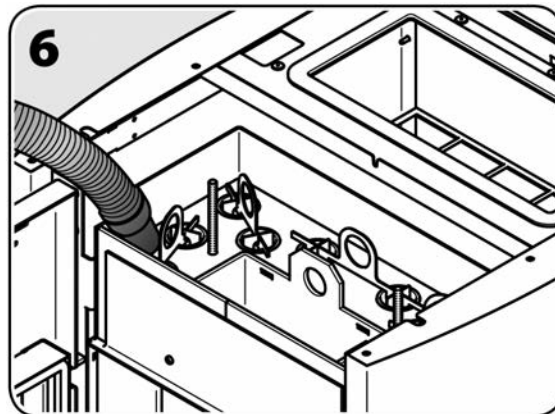
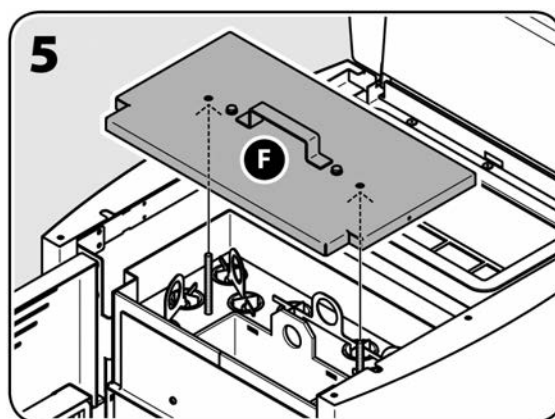
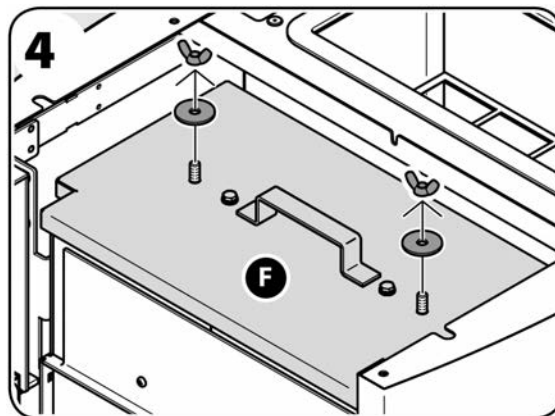
! **ATTENTION:** Pour votre sécurité, veuillez endosser des gants de protection.

Cette opération est réalisée en retirant une partie de l'habillage. Le programme d'entretien périodique de type B est le suivant:

1. Bien nettoyer tout le dos de la chambre de combustion [S] avec l'écouvillon à 90° fourni.
2. En utilisant un aspirateur, bien aspirer la suie et les cendres enlevées de la chambre de combustion [S].
3. Ouvrir le couvercle du réservoir du combustible et enlever le carter supérieur.

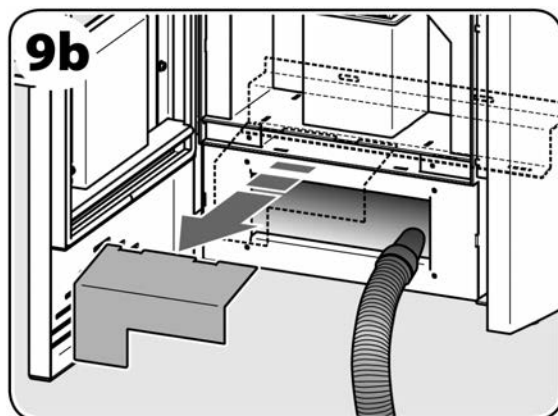
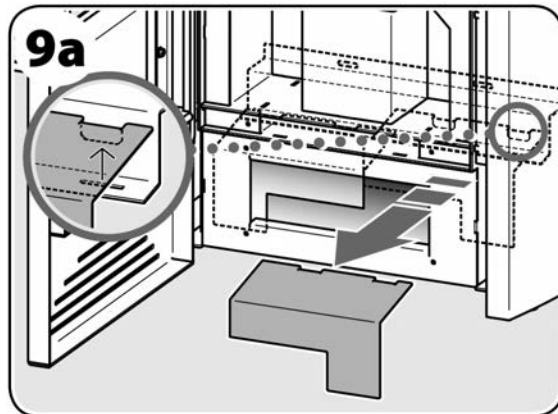
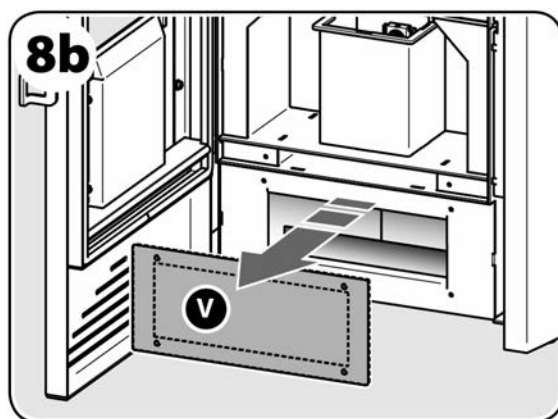
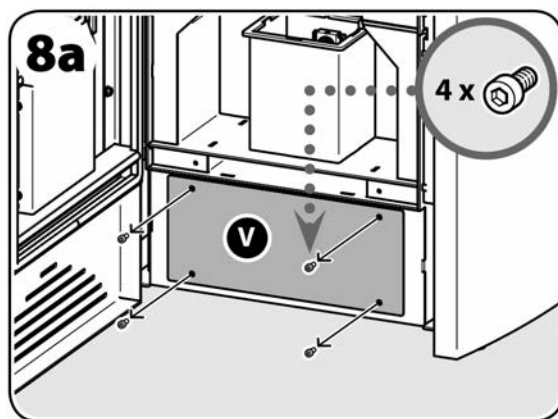


4. Dévisser et ôter les 2 vis à ailettes qui fixent le couvercle interne [F].
5. Ôter le couvercle intérieur [F].
6. Bien aspirer la suie et les cendres présentes à l'intérieur avec un aspirateur.
7. Soulever les 10 turbulateurs et aspirer la suie qui s'y est déposée.



- 8a. Dévisser et enlever les 4 vis qui fixent le couvercle du bac à cendres de l'échangeur [V].
- 8b. Ôter le couvercle du bac à poudres de l'échangeur [V] en veillant à ce que le joint d'étanchéité reste en place.
- 9a. Pour bien éliminer la suie et les cendres restées à l'intérieur du bac à poussières de l'échangeur, se servir d'un aspirateur après avoir enlevé les deux tôles positionnées dans le bac en question.

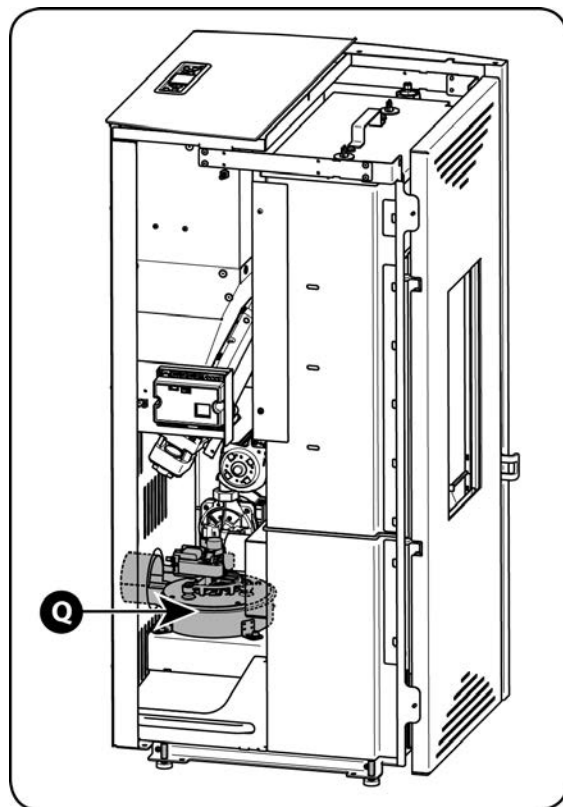
Après le nettoyage, remettre les éléments en place en suivant l'ordre inverse des actions décrites ci-dessus.



4.2.2 Entretien périodiques de type C

À effectuer en fin de saison ou lorsque l'on atteint les 2000 heures de fonctionnement et que s'affiche l'inscription *SERVICE*, et ce en plus des entretiens récurrents de type A et des entretiens périodiques de type B.

- i** Il y aura lieu d'effectuer cet entretien périodiques de type C pour nettoyer l'extracteur des fumées [Q] et son logement et pouvoir effectuer un nettoyage plus aisé et approfondi de la partie inférieure de l'échangeur de chaleur. Cette opération doit être exécutée des deux côtés de l'appareil après avoir ôté le revêtement externe.
- !** **ATTENTION:** Cette opération doit être effectuée par un technicien qualifié, qui jugera de la nécessité de retirer l'extracteur de fumées pour le nettoyer.
- !** **ATTENTION:** Les opérations de nettoyage des différents éléments de l'appareil ne doivent débuter qu'après avoir débranché l'appareil et lorsque celui-ci est complètement froid (fiche débranchée).
- !** **ATTENTION:** Par sécurité, avant de nettoyer l'appareil, veiller à ce que les cendres soient complètement froides. Utiliser un aspirateur pour les éliminer.
- i** L'extracteur des fumées [Q] ne peut pas être démonté de l'appareil à cause du câble électrique. Pour le nettoyer, il faut le poser à côté de l'appareil en prenant les précautions adéquates.



4.2.3 Contrôle des joints

Lors de l'entretien effectué par le technicien qualifié à la fin de la saison de chauffe, vérifier également l'état des joints de la porte et de toutes les autres pièces démontables.

En règle générale, les joints doivent être remplacés après un, deux ou trois ans, selon l'appareil, la fréquence de son emploi, etc. Les joints doivent toujours garder leurs caractéristiques d'élasticité et doivent être remplacés immédiatement, s'ils se trouvent vitrifiés.

- !** **ATTENTION:** La vérification des joints d'étanchéité devient encore plus importante dans le cas d'appareils certifiés hermétiquement installés dans des maisons à basse consommation, car l'exigence d'étanchéité de la chambre de combustion ne doit jamais manquer.

4.2.4 Ramonage des conduits de fumée

La formation de dépôts de suie est inévitable, même en utilisant des appareils et des conduits de fumée très performants; afin d'éliminer les dépôts de suie, il est indispensable d'effectuer un ramonage périodique du conduit de fumée.

Le ramonage doit être effectué au moins une fois par an par un professionnel ou plus souvent, si l'emploi de l'appareil est quotidien et que le combustible a des caractéristiques inférieures à celles indiquées au paragraphe 1.4.

Faire inspecter l'intérieur du conduit par un ramoneur professionnel, dont vous pouvez demander l'adresse à votre installateur.

Le ramonage permet d'éviter la corrosion du conduit de fumée et garantit la bonne performance de votre installation, conditions indispensables pour votre sécurité.

- i** Peu avant le début d'une nouvelle saison de chauffe, en particulier dans les résidences secondaires, il est recommandé d'inspecter les tuyaux de raccordement et le conduit de fumée, même s'ils ont déjà été ramonés afin de vérifier qu'ils ne sont pas obstrués par des nids d'oiseaux, d'insectes ou de petits mammifères.

4.3 Mise hors service

En fin de saison de chauffe, peu avant la mise hors service de l'appareil et les travaux d'entretien périodique, utiliser l'appareil jusqu'à vider complètement le réservoir.



IMPORTANT: Pendant la période où l'appareil n'est pas utilisé il doit être débranché.

4.4 Pannes / Causes / Solutions

L'appareil n'est pas alimenté en électricité (la led ne s'allume pas):

- Le câble électrique est endommagé ou débranché de la prise de courant.
- Le fusible situé à l'intérieur de la carte électronique pourrait avoir sauté (voir paragraphe 4.4.1).

Suite d'allumages manqués:

- Les joints de la porte sont en mauvais état.
- La chambre de combustion n'a pas reçu l'entretien préconisé (voir paragraphe 4.1.3).
- La résistance d'allumage ou la sonde de température des fumées pourraient avoir sauté (dans ce cas veuillez contacter le service après-vente).

Le brûleur se remplit d'une quantité excessive de granulés qui débordent:

- Les joints de la porte sont en mauvais état.
- Les orifices du brûleur sont obstrués (voir paragraphe 4.1.3, figure 3).
- L'appareil n'a pas reçu l'entretien préconisé (voir paragraphes 4.1.3 et 4.2).
- L'air de combustion pourrait ne pas être suffisante (si le problème persiste même après le nettoyage de l'appareil, veuillez vous adresser au service après-vente).
- Le moteur pour l'évacuation des fumées pourrait ne pas fonctionner correctement (dans ce cas veuillez vous adresser au service après-vente).
- Le combustible est humide.
- L'orifice d'entrée d'air de combustion est obstrué.
- Le paramètre préétabli pourrait être inapproprié (voir paragraphe 3.3.7).

Il y a de la fumée dans la pièce:

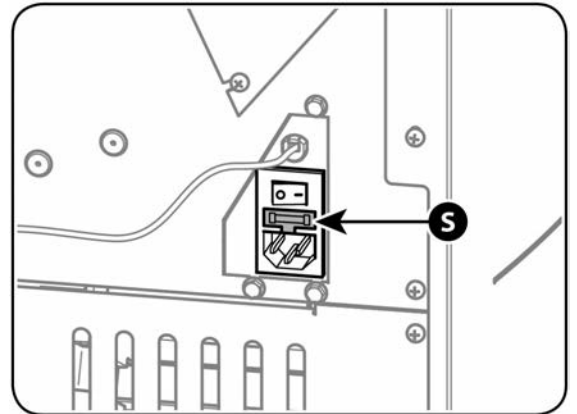
- Les joints sont en mauvais état.
- Dans le cas où dans la même pièce un autre appareil de type poêle, foyer fermé, cuisinière à bois ou hotte aspirante est en fonctionnement ou simplement installé (foyer ouvert), son tirage peut réduire ou compromettre celui de l'appareil.
- L'appareil n'a pas reçu l'entretien préconisé (voir paragraphes 4.1.3 et 4.2).
- Le système d'évacuation des fumées (raccord et conduit de fumée) est sale ou non-étanche.
- Le raccordement au conduit de fumée n'est pas conforme aux règles de l'art.
- Les dimensions du conduit de fumée ne sont pas conformes aux prescriptions contenues dans la présente notice (voir paragraphes 2.3.3 et 2.3.4).
- S'il s'agit des premiers allumages, c'est le vernis sur l'appareil qui dégage une mauvaise odeur; il suffit de bien aérer la pièce.
- Des obstacles éventuels (arbres, édifices) dépassent en hauteur la sortie du toit et gênent l'évacuation correcte des fumées.
- Le tirage dans le conduit de fumée n'est pas suffisant.

4.4.1 Remplacement du fusible

Ayant ouvert l'interrupteur d'allumage situé à l'arrière de l'appareil et vérifié que ni l'interrupteur ni l'écran du panneau de commande ne s'allument, le fusible en service devra, avec toute probabilité, être remplacé.

 **ATTENTION: Cette opération ne doit être effectuée que quand l'appareil est tout à fait froid et toujours après l'avoir débranché (fiche débranchée).**

Pour le remplacement du fusible situé à l'arrière de l'appareil, du côté du connecteur d'alimentation électrique, ouvrir le compartiment porte-fusible avec un tournevis, retirer le fusible et vérifier l'état de son filament [S] puis le remplacer le cas échéant.



Rebrancher l'appareil et appuyer à nouveau sur l'interrupteur général.

Si le problème persiste ou si le fusible saute encore, faire appel à votre installateur ou votre SAV.

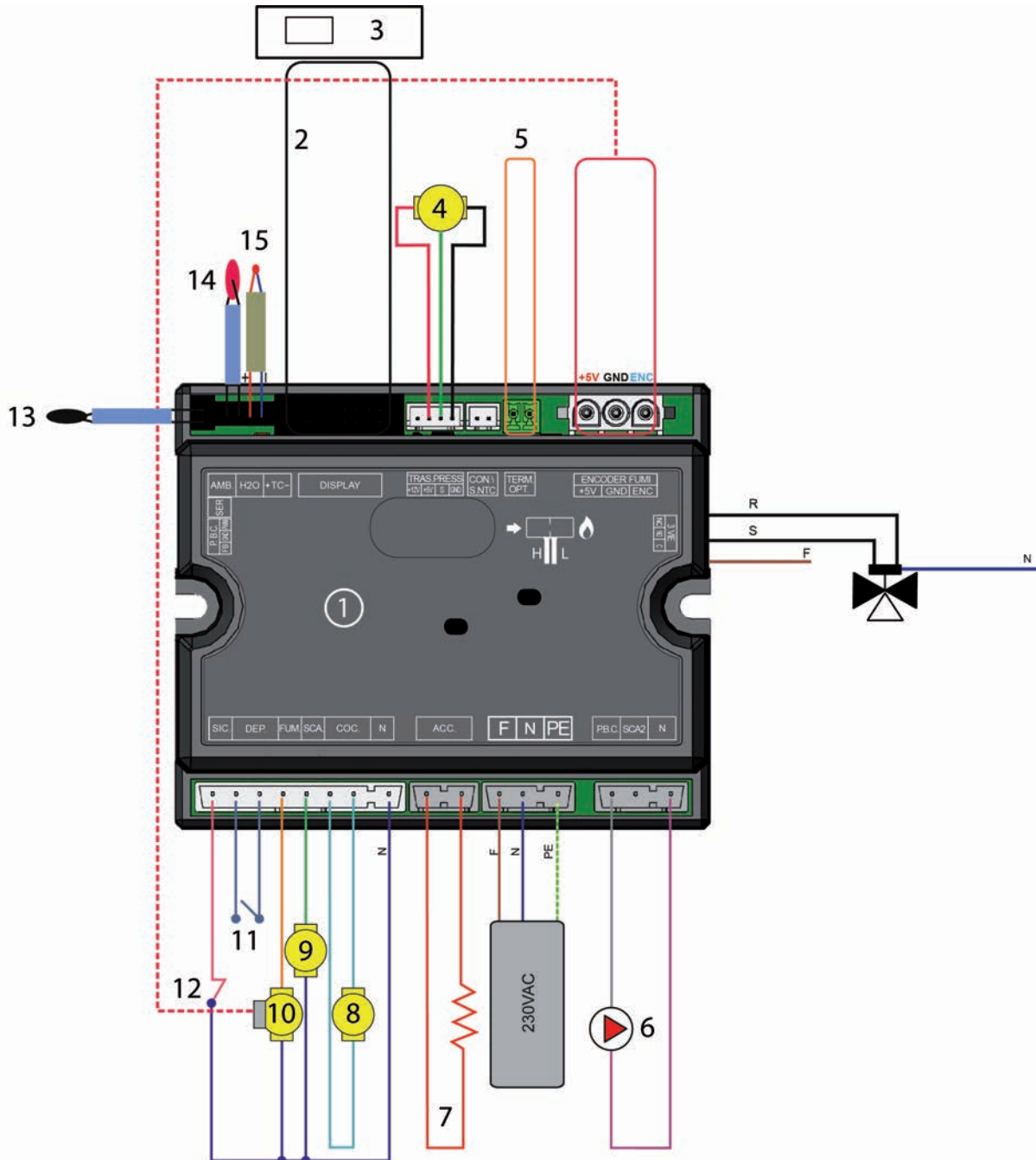
Caractéristiques du fusible: type "5A T 5x20 (temporisé)".

5 RESERVÉ AU TECHNICIEN AUTORISÉ

5.1 Schéma électrique

ATTENTION: Avant de retirer l'habillage ou le panneau arrière ou les vis de fixation de la carte électronique, toujours débrancher le câble d'alimentation car l'interrupteur général ne garantit pas l'isolation du secteur.

LÉGENDE SCHÉMA PRATIQUE D'ENSEMBLE



- | | | |
|--|--------------------------------|------------------------------------|
| 1. Carte électronique | 6. Pompe de circulation | 11. Depressimètre |
| 2. Câble panneau de commande | 7. Bougie d'allumage | 12. Thermostat de blocage |
| 3. Panneau de commande | 8. Moto-réducteur vis sans fin | 13. Sonde de température ambiante |
| 4. Transducteur de pression H ₂ O | 9. Ventilateur tangentiel | 14. Sonde H ₂ O arrivée |
| 5. Contact externe | 10. Extracteur des fumées | 15. Sonde des fumées |

5.1.1 Bornier pour dispositifs de sortie

La carte électronique est équipée d'une sortie à 3 voies (3 VOIES) avec bornier déjà connecté ou disponible dans les composants de l'installation pour le branchement aux éventuelles pompes.

Contact sec : normalement ouvert (F-NO) ou normalement fermé (F-NF).

Les branchements électriques à la centrale de contrôle devront être étudiés de manière appropriée par le technicien qualifié, en tenant compte du type d'installation dans laquelle l'appareil devra être introduit.

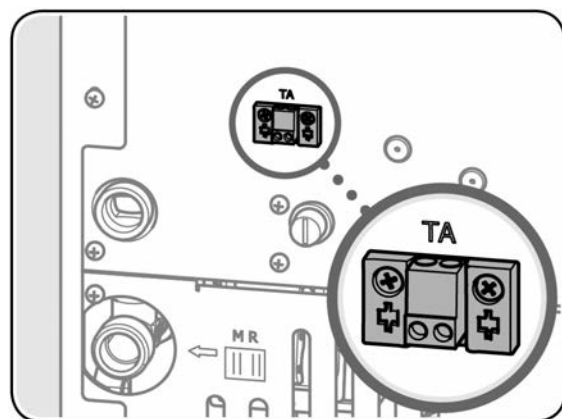
Pour le raccordement à la plaque à bornes, utiliser un "câble à double isolation" fixé au trou arrière de passage avec un serre-câble approprié.

Il y a activation de la sortie 3 voies lorsque la température de l'eau de refoulement dépasse la température initiale de la pompe de circulation de 5°C.

5.2 Raccordement à un thermostat ou à un interrupteur

Il est possible d'allumer et d'éteindre l'appareil en utilisant un contact sec d'un thermostat ou d'un interrupteur externe raccordé à la borne dédiée, marquée « TA », prévue au dos de l'appareil et en réglant la température ambiante sous 6°C (voir paragraphe 3.3.4).

L'état du contact sec est visualisé à l'écran par [Toff], qui indique le contact ouvert, et par [Ton], qui indique le contact fermé.



- FEUILLET BLANC -

5.3 Enregistrement interventions

1	3
2	

1	3
2	

1	3
2	

1	3
2	

1	3
2	

1	3
2	

1. DATE
2. SIGNATURE DU TECHNICIEN
3. DESCRIPTION INTERVENTION

La Société se réserve le droit d'apporter sans aucun préavis toutes les modifications qu'elle jugerait nécessaires pour des exigences techniques ou commerciales et décline toute responsabilité pour les fautes ou inexactitudes éventuellement présentes dans ce catalogue. Toute reproduction, même partielle, des photographies, des dessins et des textes est absolument interdite. Toute violation sera punie aux termes de la loi en vigueur. Les données et les dimensions sont fournies à titre purement indicatif.



SIÈGE SOCIAL, USINE:
36020 Pove del Grappa (VI) – ITALIE
Via A. da Bassano, 7/9 - Tel. +39 0424 800500 - Fax +39 0424 800590
www.caminettimontegrappa.it