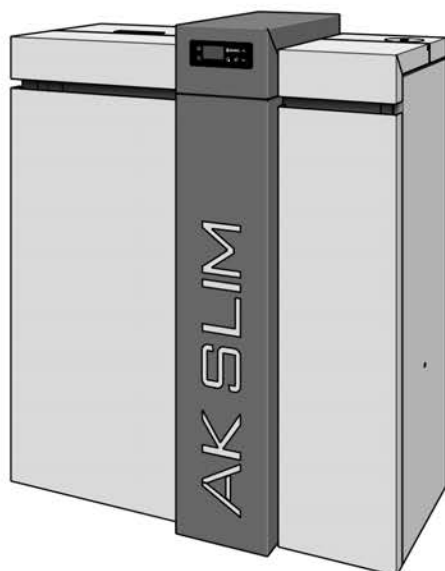




FR

**NOTICE D'INSTALLATION
D'UTILISATION ET D'ENTRETIEN**



AK20 SLIM - AK25 SLIM

**CHAUDIÈRES À PELLETS ÉCOLOGIQUES
À EAU**

**CE MANUEL FAIT PARTIE INTÉGRANTE DU PRODUIT
IL FAUT LE LIRE ATTENTIVEMENT ET LE GARDER**

Numéro de série

Introduction

- **Nous vous félicitons d'avoir choisi un produit Caminetti Montegrappa, l'un des meilleurs existant sur le marché!**
- Avant d'installer et d'utiliser cet appareil, lisez soigneusement la présente notice d'"installation, emploi et entretien", qui fait partie des équipements du produit, et gardez-la parce qu'elle doit accompagner l'appareil pendant toute sa durée de vie.
- Les opérations d'installation, de branchement électrique et hydraulique, de contrôle du fonctionnement, d'entretien et de réparation doivent être réalisées uniquement par du personnel qualifié.
- Il est préconisé que le premier allumage, c'est-à-dire la mise en service de l'appareil, soit effectué par celui qui a réalisé son installation, pour pouvoir ainsi vérifier le bon fonctionnement du produit et du système d'évacuation des fumées.
- Le technicien devra ensuite délivrer un certificat d'installation conforme aux règles de l'art.
- Lorsque l'appareil est destiné à être introduit dans une installation qui existe déjà, contrôler au préalable la compatibilité des différents éléments de l'installation.
- Cet appareil n'est pas indiqué pour l'utilisation de la part de personnes (enfants inclus) avec des capacités physiques, sensorielles et mentales réduites, ou inexpertes, à moins qu'elles ne soient aidées et instruites sur l'utilisation de l'appareil par quelqu'un qui sera responsable de leur sécurité.
- Les enfants doivent être surveillés par un adulte afin qu'ils ne touchent pas les parties chaudes de l'appareil ou l'utilisent ou en modifient le fonctionnement, et pour s'assurer qu'ils ne jouent pas avec l'appareil.
- Pour tout renseignement supplémentaire, veuillez vous adresser à votre revendeur qui saura vous offrir un service de consultation approprié.

Symboles utilisés dans cette notice

Dans la présente notice d'instructions, il y a des indications mises en évidence de façon particulière par les symboles suivants:



Avis pour votre sécurité.



Interdiction.



Information importante.

Caminetti Montegrappa (ci-après dénommé "le FABRICANT") décline toute responsabilité et exclut toute indemnisation pour les dommages qui pourraient être causés, directement ou indirectement, aux personnes, aux choses et aux animaux domestiques en raison du non-respect des prescriptions données et mises en évidence notamment par les symboles suivants.



SOMMAIRE	4
1 INFORMATIONS GÉNÉRALES	4
1.1 Garantie	4
1.1.1 Conditions de garantie	4
1.1.2 Plaque signalétique CE et numéro de série du produit	5
1.1.3 Remarques sur les composants	6
1.1.4 null	6
1.2 Certifications	7
1.2.1 Informations sur le marquage CE	7
1.2.2 Ecodesign 2022	9
1.2.3 Conformité	11
1.3 Caractéristiques dimensionnelles et techniques	11
1.3.1 Dessins techniques chaudière	11
1.3.2 Caractéristiques techniques	12
1.3.3 Fiche produit efficacité énergétique	13
1.4 Le combustible pellet	14
1.5 Avertissements	15
1.5.1 Avertissements de sécurité	15
1.5.2 Avertissements pour la gestion des anomalies dans la chambre de combustion	16
1.5.3 Précautions générales	17
1.5.4 Élimination des composants de l'appareil en fin de vie	18
1.6 Dispositifs et prescriptions de sécurité	20
1.7 L'environnement	21
1.8 Accessoires livrés avec l'appareil	22
1.9 Fonctionnement	23
2 INSTALLATION	24
2.1 Élimination des déchets d'emballage	24
2.2 Prescriptions pour l'installation	24
2.2.1 Démontage sur palette	24
2.3 Installation de l'appareil	24
2.3.1 Positionnement de l'appareil	25
2.3.2 Prise d'air extérieur	26
2.3.3 Raccordement de la sortie des fumées à un conduit de type traditionnel	27
2.3.4 Raccordement de la sortie des fumées à un conduit vertical extérieur type inox calorifugé	28
2.3.5 Branchement de l'appareil	28
2.3.6 Branchement hydraulique	29
2.3.7 Remplissage	30
2.3.8 Schéma indicatif de l'installation	31
2.3.9 Démontage de l'habillage	36
3 EMPLOI	38
3.1 Contrôles et informations sur le premier allumage	38
3.2 Chargement des granulés de bois	38
3.3 Panneau de commande	39
3.3.1 Allumage	40
3.3.2 Fonctions de base Icône MENU	42

3.3.3 Programmation pour un fonctionnement en mode [CHRONO]	42
3.3.4 Extinction	44
3.3.5 Menu utilisateur	45
3.3.6 Signal de CALL SERVICE	50
3.3.7 Signaux d'alarme	51
4 ENTRETIEN	56
4.1 Entretien courants	56
4.1.1 Nettoyage de l'écran et des pièces de revêtement externe	56
4.1.2 Entretien courants de type A	56
4.2 Entretien périodiques	59
4.2.1 Entretien périodiques de type B	59
4.2.2 Entretien périodiques de type C	63
4.2.3 Contrôle des joints	63
4.2.4 Ramonage des conduits de fumée	63
4.3 Mise hors service	63
4.4 Pannes / Causes / Solutions	64
4.4.1 Remplacement du fusible	64
5 RESERVÉ AU TECHNICIEN AUTORISÉ	65
5.1 Schéma électrique	65
5.1.1 Plaque à bornes pour dispositifs d'entrée et de sortie	66
5.2 Contact externe de domotique	68
5.3 Connexion à un thermostat externe	68
5.4 Enregistrement interventions	69

1 INFORMATIONS GÉNÉRALES

1.1 Garantie

1.1.1 Conditions de garantie

1. Caminetti Montegrappa s.p.a. garantit la "garantie de conformité au contrat" selon la Directive 1999/44/CE.

3. La garantie relative à l'installation de l'appareil et du circuit hydraulique auquel il est relié est à la charge des exécutants des travaux.

1.1.2 Plaque signalétique CE et numéro de série du produit

Le numéro de série du produit est imprimé en couverture de la présente notice; il devra être indiqué, le cas échéant, à votre revendeur.

Ce numéro est également inscrit au bas de la plaque signalétique collée à l'arrière de l'appareil.

CE					
				CAMINETTI® MONTEGRAPPA	
				I-36020 POVE DEL GR. (VI) - ITALY	
CALDAIA A COMBUSTIBILE SOLIDO, A CARICAMENTO AUTOMATICO HEATING BOILER FOR SOLID FUEL, AUTOMATICALLY STOKED HEIZKESSEL FÜR FESTE BRENNSTOFFE, AUTOMATISCH BESCHICKTE CHAUDIÈRES DE CHAUFFAGE, À CHARGEMENT AUTOMATIQUE					
N = P. T. Nominale / Nominal T. O. / Nennwärmeleistung / P. T. Nominale R = P. T. Minima / Minimum T. O. / Min. Wärmeleistung / P. T. Minimale					
P.T. utile resa all'acqua / useful T.O. to water				N	
WL an das Wasser / P.T. utile trasferée à l'eau				R	kW
Rendimento / Efficiency / Wirkungsgrad / Rendement				N	%
Massima pressione idrica di esercizio ammessa					bar
Max. water pressure admitted during operation / maximaler Betriebsdruck					kPa
Pression max. de l'eau admise en fonction					
Temperatura massima di mandata / Max. delivery temperature					°C
Maximale Vorlauftemperatur / Température maximale de reflux					
Contenuto d'acqua / Water content / Wassergehalt / Teneur en eau					L
Potenza elettrica nominale / Nominal electrical output					W
Elektrische Nennleistung / Puissance électrique nominale					
Tensione nominale / Nominal voltage / Nennspannung / Tension nominale					V
Frequenza nominale / Nominal frequency / Nennfrequenz / Fréquence nominale					Hz
Massa a vuoto / Unladen mass / Leermasse / Masse à vide					kg
Classe caldaia / Boiler class / Kessel Klasse / Chaudière classe					
Anno di costruzione / Year of construction / Baujahr / Année de construction					
Combustibile / Fuel / Brennstoff / Combustible				PELLET DI LEGNO / WOODPELLET HOLZPELLET / GRANULÉS DE BOIS C1	
Distanza minima da materiali infiammabili					
Minimum distance from inflammable materials				R =	mm
Mindestabstand zu brennbaren Materialien				L =	mm
Distance minimum des matériaux inflammables				B =	mm
LEGGERE E SEGUIRE LE ISTRUZIONI PER L'UTILIZZO / READ AND FOLLOW THE OPERATING INSTRUCTIONS BEDIENUNGSANLEITUNG LESEN UND BEACHTEN / SE CONFORMER AUX INSTRUCTIONS D'UTILISATION QUESTO APPARECCHIO NON PUO' ESSERE USATO SU CANNA FUMARIA CONDIVISA / THIS APPLIANCE CANNOT BE USED ON A MULTI-FLUE CHIMNEY / DAS GERÄT DARF NICHT AN MEHRFACHBELEGTEM SCHORNSTEIN ANGESCHLOSSEN WERDEN / CET APPAREIL NE PEUT PAS ÊTRE UTILISÉ SUR UN CONDUIT DE FUMÉE À USAGE COLLECTIF					
Designed in Italy - Made in Italy					
N° DI SERIE		000000 000000		SERIAL NO.	
SERIENNUMMER				N° DE SÉRIE	

Exemple de plaque signalétique avec numéro de série

1.1.3 Remarques sur les composants



Les matériaux utilisés pour réaliser ce produit ont fait l'objet d'un contrôle rigoureux en atelier et résultent sans défauts.

Quelques éléments étant sujets à des phénomènes d'usure (corrosion ou détérioration progressive) tout à fait normaux ne peuvent pas donner lieu à des contestations de par la nature même des matériaux ou les conditions d'utilisation de l'appareil.

- Les pièces internes mobiles, ou fixes en acier ou en fonte, de l'appareil: elles peuvent de toute façon dans le temps présenter des phénomènes d'usure, de corrosion, de déformation ou de rouille.
- Le brûleur: est soumis à des températures très élevées. De ce fait, des phénomènes d'usure, de corrosion, de déformation ou de rouille peuvent apparaître dans le temps.
- Les turbulateurs: est soumis à des températures très élevées. De ce fait, des phénomènes d'usure, de corrosion, de déformation ou de rouille peuvent apparaître dans le temps.
- Les joints: ils garantissent la parfaite étanchéité de la chambre de combustion, des phénomènes d'usure, de durcissement et d'effilochage peuvent apparaître dans le temps.

Il est très important que les éléments suivants soient utilisés et entretenus avec le plus grand soin afin d'éviter toute casse éventuelle.

- Les vitres: elles sont réalisées en vitrocéramique et font l'objet d'un contrôle rigoureux en sortie de nos ateliers; tout défaut éventuellement remarqué fait donc partie des spécifications de ce matériau et n'est préjudiciable ni à la résistance du produit ni au bon fonctionnement de la chambre de combustion. Nous tenons à préciser que les techniques de fabrication actuellement disponibles ne permettent pas de produire des panneaux en vitrocéramique totalement dépourvus de défauts.
- Les parties internes mobiles ou fixes en vermiculite sont faites d'un matériau résistant aux sollicitations provoquées par des températures élevées; étant donné qu'il s'agit d'un matériau fragile, il est très important, pour ne pas les casser, de faire extrêmement attention durant les opérations d'entretien. Elles peuvent présenter au fil du temps une usure et une détérioration dues à leur proximité de la combustion.

1.2 Certifications

1.2.1 Informations sur le marquage CE

	
INFORMATIONS SUR LE MARQUAGE CE	
CE	
CAMINETTI MONTEGRAPPA	
20	
EN 303-5:2012	
Chaudières à granulés de bois	
AK20 SLIM	
Distance minimum de sécurité des matériaux inflammables	: latéral 100 postérieur 50
Émission CO des produits de la combustion (13% O₂)	: 0,008% puissance thermique nominal 0,026% puissance thermique minimal
Pression max. de l'eau admise en fonction	: 3bar
Température fumées	: 72°C puissance thermique nominal 48°C puissance thermique minimal
Puissance thermique globale	: 18,1 kW
Puissance thermique utile	: - kW transférée à l'air 18,1 kW transférée à l'eau
Rendement	: 93,0% puissance thermique nominal 91,5% puissance thermique minimal
Type de combustible	: granulés de bois
Puissance électrique nominale	: 360 W
Tension nominale	: 230 V
Fréquence nominale	: 50 Hz
Caminetti Montegrappa SPA con Socio Unico Président Sergio Trévino	

CAMINETTI MONTEGRAPPA S.p.A. con Socio Unico - soggetta a direzione e coordinamento di INVIFLAM SAS - 54 Rue de Londres 75008 Paris - France
Via Annibale da Bassano 7/9 - 36020 Pove del Grappa (VI) Italy - Tel. +390424800500 - Fax +390424800590 - www.caminettimontegrappa.it
info@caminettimontegrappa.it - R.I., C.F. e P.IVA 00494610249 - Cap. Soc. € 2.800.000 i. v. - identificativo comunitario IT00494610249



INFORMATIONS SUR LE MARQUAGE CE

CE

CAMINETTI MONTEGRAPPA

20

EN 303-5:2012

Chaudières à granulés de bois

AK25 SLIM

Distance minimum de sécurité des matériaux inflammables	: latéral 100 postérieur 50
Émission CO des produits de la combustion (13% O₂)	: 0,006% puissance thermique nominal 0,026% puissance thermique minimal
Pression max. de l'eau admise en fonction	: 3bar
Température fumées	: 83°C puissance thermique nominal 48°C puissance thermique minimal
Puissance thermique globale	: 22,6kW
Puissance thermique utile	: -kW transférée à l'air 22,6kW transférée à l'eau
Rendement	: 91,0% puissance thermique nominal 91,5% puissance thermique minimal
Type de combustible	: granulés de bois

Puissance électrique nominale	: 360 W
Tension nominale	: 230 V
Fréquence nominale	: 50 Hz

Caminetti Montegrappa SPA
con Socio Unico
Président
Sergio Trevino

CAMINETTI MONTEGRAPPA S.p.A. con Socio Unico - soggetta a direzione e coordinamento di INVIFLAM SAS - 54 Rue de Londres 75008 Paris - France
Via Annibale da Bassano 7/9 - 36020 Pove del Grappa (VI) Italy - Tel. +390424800500 - Fax +390424800590 - www.caminettimontegrappa.it
info@caminettimontegrappa.it - R.L., C.F. e P.IVA 00494610249 - Cap. Soc. € 2.800.000 i. v. - identificativo comunitario IT00494610249

1.2.2 Ecodesign 2022



Langue: FRA

EXIGENCES D'INFORMATIONS APPLICABLES AUX CHAUDIÈRES À COMBUSTIBLE SOLIDE

Marques:	
Modèle:	-
Référence commerciale:	AK20 SLIM

Mode d'alimentation (manuel or automatique volume recommandé):	<input checked="" type="checkbox"/> automatique 362 l
Chaudière à cogénération à combustible solide:	<input checked="" type="checkbox"/> non
Chaudière à condensation:	<input checked="" type="checkbox"/> non
Chaudière mixte:	<input checked="" type="checkbox"/> non

Combustible	Combustible de référence [oui / non]	Autre(s) combustible(s) admissible(s) [oui / non]	η_s (%)	Émissions saisonnières dues au chauffage des locaux			
				P	COG	CO	NOX
				[mg/m ³]			
Bois comprimé sous la forme de granulés (pellets) ou de briquettes	<input checked="" type="checkbox"/> oui	<input checked="" type="checkbox"/> non	83%	20	7	396	148
Classe d'efficacité énergétique:	A+						
Indice d'efficacité énergétique (IEE):	122						

CARACTÉRISTIQUES POUR UNE UTILISATION AVEC LE COMBUSTIBLE DE RÉFÉRENCE UNIQUEMENT:

PUISSANCE THERMIQUE UTILE			
À la puissance thermique nominale	P_n	18,1	kW
À [30%/50%] de la puissance thermique nominale, le cas échéant	P_p	5,4	kW

EFFICACITÉ UTILE			
À la puissance thermique nominale	η_n	87,1	%
À [30%/50%] de la puissance thermique nominale, le cas échéant	η_p	87,0	%

PUISSANCE ÉLECTRIQUE AUXILIAIRE			
À la puissance thermique nominale	e_{max}	0,032	kW
À [30%/50%] de la puissance thermique nominale, le cas échéant	e_{min}	0,023	kW
En mode veille	P_{ss}	0,004	kW

INFORMATIONS CONCERNANT LE LABORATOIRE DE CERTIFICATION ET LE RAPPORT D'ESSAI

Laboratoire de certification:	KIWA CERMET ITALIA S.p.A. Via Cadriano, 23, I-40057 GRANAROLO NELL'EMILIA (BO) N.B.: 0476		
Rapport de essai n°:	2004481/C-603 Rev.01	Delivrée le:	22/12/2020

COORDONNÉES DE CONTACT:	DELIVRÉE LE:	PERSONNE HABILITÉE:
Caminetti Montegrappa S.p.A. con socio unico via A. da Bassano, 7/9 - 36020 POVE DEL GRAPPA (VI) - IT Tel. +39 0424 800 500 Fax +39 0424 800 590 www.caminettimontegrappa.it info@caminettimontegrappa.it	23/12/2020	 Ing. Andrea Tezza Technical Manager

EXIGENCES D'INFORMATIONS APPLICABLES AUX CHAUDIÈRES À COMBUSTIBLE SOLIDE

Marques:	
Modèle:	-
Référence commerciale:	AK25 SLIM

Mode d'alimentation (manuel or automatique volume recommandé):			<input checked="" type="checkbox"/> automatique 452 l
Chaudière à cogénération à combustible solide:	<input checked="" type="checkbox"/> non	Chaudière à condensation:	<input checked="" type="checkbox"/> non
		Chaudière mixte:	<input checked="" type="checkbox"/> non

Combustible	Combustible de référence [oui / non]	Autre(s) combustible(s) admissible(s) [oui / non]	η_s [%]	Émissions saisonnières dues au chauffage des locaux			
				P	COG	CO	NOX
				[mg/m ³]			
Bois comprimé sous la forme de granulés (pellets) ou de briquettes	<input checked="" type="checkbox"/> oui	<input checked="" type="checkbox"/> non	81%	20	7	369	150
Classe d'efficacité énergétique:				A+			
Indice d'efficacité énergétique (IEE):				120			

CARACTÉRISTIQUES POUR UNE UTILISATION AVEC LE COMBUSTIBLE DE RÉFÉRENCE UNIQUEMENT:

PUISSANCE THERMIQUE UTILE			
À la puissance thermique nominale	P_n	22,6	kW
À [30%/50%] de la puissance thermique nominale, le cas échéant	P_p	6,8	kW

EFFICACITÉ UTILE			
À la puissance thermique nominale	η_n	85,2	%
À [30%/50%] de la puissance thermique nominale, le cas échéant	η_p	85,2	%

PUISSANCE ÉLECTRIQUE AUXILIAIRE			
À la puissance thermique nominale	e_{max}	0,033	kW
À [30%/50%] de la puissance thermique nominale, le cas échéant	e_{min}	0,023	kW
En mode veille	P_{ss}	0,004	kW

INFORMATIONS CONCERNANT LE LABORATOIRE DE CERTIFICATION ET LE RAPPORT D'ESSAI

Laboratoire de certification:	KIWA CERMET ITALIA S.p.A. Via Cadriano, 23, I-40057 GRANAROLO NELL'EMILIA (BO) N.B.: 0476		
Rapport de essai n°:	2004481/C-603 Rev.01	Delivrée le:	22/12/2020

COORDONNÉES DE CONTACT:	DELIVRÉE LE:	PERSONNE HABILITÉE:
Caminetti Montegrappa S.p.A. con socio unico via A. da Bassano, 7/9 - 36020 POVE DEL GRAPPA (VI) - IT Tel. +39 0424 800 500 Fax +39 0424 800 590 www.caminettimontegrappa.it info@caminettimontegrappa.it	23/12/2020	 Ing. Andrea Tezza Technical Manager

1.2.3 Conformité

Nous déclarons que les appareils
AK20 SLIM - AK25 SLIM

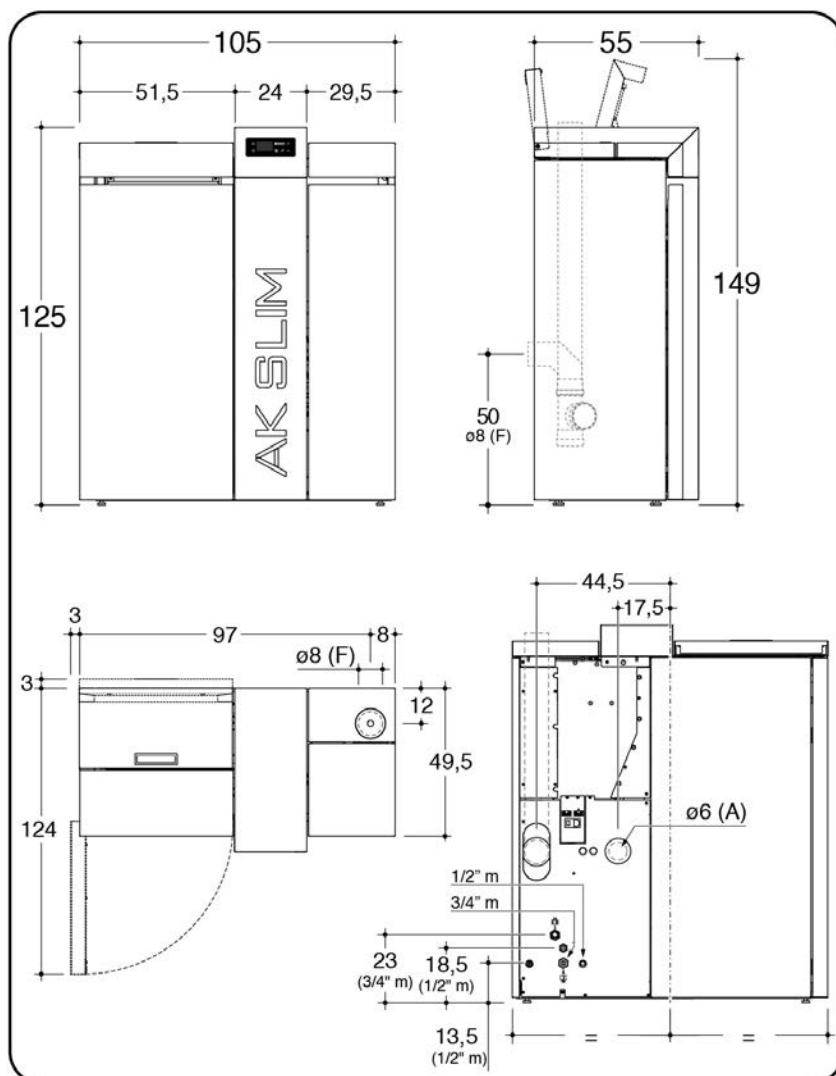
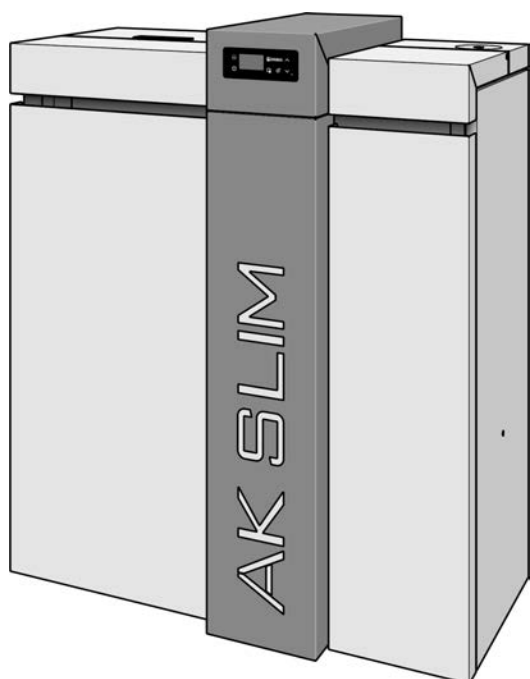
sont conformes aux dispositions législatives transposées dans les directives et règlements suivants:

- Directive 2006/42 CE (Directive relative aux machines) et amendements ultérieurs.
- Directive 2011/65/EU (RoHS directive relative à la limitation de certaines substances dangereuses dans les équipements électriques et électroniques).
- Directive 2014/30/EU (EMCD Compatibilité Électromagnétique) et amendements ultérieurs.
- Directive 2014/35/EU (LVD Basse Tension) et amendements ultérieurs.

i Vous pouvez télécharger le certificat Déclaration de Conformité CE sur le site www.caminettimontegrappa.it.

1.3 Caractéristiques dimensionnelles et techniques

1.3.1 Dessins techniques chaudière



A. AIR DE COMBUSTION
F. TUYAU D'ÉVACUATION DES FUMÉES
(m) = mètre


1.3.2 Caractéristiques techniques

Valeurs relevées conformément aux normes EN 303-5:2012	AK20 SLIM		AK25 SLIM		
	nominale	minimale	nominale	minimale	
Puissance					
Puissance thermique globale du foyer	19,5		24,8		kW
P. T. transférée à l'air ambiant	-	-	-	-	kW
P. T. transférée à l'eau	18,1	5,4	22,6	5,4	kW
CO mesuré (à 10% d'oxygène)	0,011	0,036	0,008	0,036	%
CO mesuré (à 13% d'oxygène)	0,008	0,026	0,006	0,026	%
rendement	93,0	91,5	91,0	91,5	%
pression hydrique max. de fonctionnement	3				bar
clapet de sécurité	3				bar
température maximale de refoulement	80				°C
puissance électrique absorbée en phase d'allumage	360				W
puissance électrique absorbée (hors circulateur)	32	23	33	23	W
puissance électrique absorbée en stand-by	3,7				W
tension nominale	230				V
fréquence nominale	50				Hz
combustible	granulés de bois (catégorie A1) (*)				
consommation horaire de combustible	4,1	1,2	5,2	1,2	kg/h
débit massique des fumées	10,9	5,7	13,0	5,7	kg/s
température fumées	72	48	83	48	°C
température des fumées relevée en aval de la buse/manchon	86	58	100	58	°C
tirage (dépression dans le foyer)	0,053	0,036	0,052	0,036	mbar
perte de charge hydraulique à 10K	580		890		mbar
perte de charge hydraulique à 20K	168		242		mbar
vase d'expansion	fermé (capacité 8 litres)				
capacité en eau de la chaudière	60				l
raccords	3/4				"
capacité du réservoir	40 - 61				kg - l
dimensions ouverture réservoir pellet	205 x 180				mm
autonomie	9,5	33	7,5	33	h
niveau de bruit (à la puissance nominale)	43				dB
tube d'évacuation des fumées	Ø 80				mm
entrée de l'air de combustion	Ø 60				mm
section intérieure du conduit de fumée	Ø 100				mm
hauteur minimale du conduit de fumée (du point de jonction)	4				m
distance minimale des matériaux inflammables	latéral: 100 - arrière: 50 - avant: 500				mm
surface chauffable à puissance certifiée (**)	208		260		m ²
poids net	247				kg
poids emballé	275				kg
classe chaudière	5				

(*) Granulé à base de sciure de bois comprimée sans additifs (les liants naturels tels que la résine, les paraffines végétales et


l'amidon sont autorisés) conformément à la norme EN 17225-2.

(**) La valeur indiquée de surface chauffable (rapportée aux espaces avec un hauteur 2,70 m et un besoin thermique entre 32 e 33 W/m³) est purement indicatif et elle est calculée dans le cas des espaces parfaitement isolés et un appareil installé dans la position plus favorable à la propagation uniforme du chaleur. En raison de l'infinie possibilité de situations pouvant se produire dans les installations, le FABRICANT ne garantit pas que les chiffres indiqués correspondront dans toutes les applications.

 ATTENTION (POUR LE TECHNICIEN): Pour le dimensionnement des cheminées des appareils à granulés, effectué via des logiciels spéciaux, il est possible d'utiliser la pression de référence de 0 Pascal.

1.3.3 Fiche produit efficacité énergétique

MODÈLE CHAUDIÈRE	AK20 SLIM	AK25 SLIM	
CLASSE D'EFFICACITÉ ÉNERGÉTIQUE	A+	A+	
PUISSANCE NOMINALE THERMIQUE	18,1	22,6	kW
INDICE D'EFFICACITÉ ÉNERGÉTIQUE	121	119	
EFFICACITÉ ÉNERGÉTIQUE SAISONNIÈRE	82	81	%

 En cas de précautions spécifiques voir paragraphe 2.

1.4 Le combustible pellet

Le granulé de bois, aussi appelé "pellet", est fabriqué à partir de déchets et de sciure de bois non traités et sans écorce. Ces déchets sont triés, broyés et compressés pour obtenir un matériau homogène et compact grâce à la lignine, composant du bois qui permet de fabriquer des granulés sans utiliser aucun adhésif ni liant.

Son diamètre peut être compris entre 6 et 12 mm, avec une longueur comprise entre 5 à 50 mm. La densité des granulés de bois de bonne qualité varie entre 1 et 1,4 (kg / litre).

i Les seuls granulés de bois à utiliser avec cet appareil sont ceux de diamètre $6 \pm 1,0$ mm et de longueur $3,15 \leq L \leq 40,0$ mm (EN 17225-2 – Catégorie A1).

Différentes variétés de granulés sont disponibles sur le marché; elles affichent des caractéristiques différentes selon le mélange des bois utilisés pour leur fabrication.

Le taux d'humidité d'un granulé de bois en sortie de fabrication est très faible, entre 6% et 8%, ce qui permet d'éviter le séchage de ce combustible. Afin d'éviter toute reprise d'humidité et variations dimensionnelles, les granulés de bois doivent être stockés dans un lieu sec. En cas de reprise d'humidité, la dilatation pourrait empêcher l'approvisionnement correct du brûleur en granulés. Un taux d'humidité supérieur à celui recommandé modifie la structure moléculaire du granulé qui devient alors visqueux et difficile à brûler.

Il est INTERDIT d'utiliser des combustibles autres que le granulé de bois.

L'utilisation de granulés fabriqués à partir de déchets de produits semi-finis contenant des colles ou des vernis est INTERDITE.

Le pouvoir calorifique des granulés de bois pur est très élevé pouvant atteindre 4600 kCal/kg. Utilisé comme combustible dans un poêle de haute technologie, il permet d'atteindre un rendement très élevé.

De plus, l'écart de prix au kWh entre les granulés de bois et le fioul domestique, le gaz ou l'électricité permet de réaliser des économies de chauffage substantielles.

Les granulés de bois sont un combustible propre et écologique et grâce aux caractéristiques techniques de cet appareil, les émissions de gaz polluants sont conformes aux réglementations les plus strictes en matière de protection de l'environnement. Les dimensions compactes de ce combustible permettent de l'acheter en sacs de 15 kg, facilitant ainsi son stockage.

i Pour garantir une bonne combustion, stocker les granulés dans un lieu bien sec et correctement ventilé.

Pour le rendement calorifique et le bon fonctionnement de l'appareil le FABRICANT recommande l'utilisation d'un combustible de bonne qualité.

Les granulés de bois doivent être produits exclusivement avec de la sciure du bois pas traité, sans autres matériaux.
















! ATTENTION: Le chargement des pellets dans le système d'alimentation de l'appareil est influencé par les caractéristiques des pellets eux-mêmes. En introduisant différentes fournitures de pellets, vous pouvez trouver des variations de charge pouvant atteindre 20/25%, qui se traduisent par des variations de la puissance thermique introduite.





Par conséquent, il est toujours conseillé de vérifier, au premier allumage et à chaque changement d'alimentation en pellets, dans une période d'au moins 6 heures continues, que la combustion ne présente pas de tendance à éteindre ou à accumuler les pellets dans le brûleur (voir paragraphe 3.3.5).

! ATTENTION: L'utilisation de granulés de mauvaise qualité contenant d'autres matériaux (maïs, coquilles de noix et noisettes etc.) ou avec des dimensions différentes de celles indiquées pourrait endommager l'appareil et entraîner la perte de la garantie-constructeur.




1.5 Avertissements

1.5.1 Avertissements de sécurité

-  **ATTENTION: Pour une bonne utilisation de cet appareil et des équipements électriques ainsi que pour éviter d'éventuels accidents, respecter scrupuleusement les instructions contenues dans la présente notice.**
-  **ATTENTION: Les opérations d'installation, de branchement électrique et hydraulique, de contrôle du fonctionnement, d'entretien et de réparation de l'appareil doivent être réalisées exclusivement par du personnel qualifié.**
-  **ATTENTION: Si un incendie devait se déclarer dans le conduit de fumée, il est nécessaire d'éteindre l'appareil, de débrancher la prise de courant et d'appeler les pompiers. Ensuite il faudra contrôler si le conduit et les tuyaux présentent des dégâts visibles. Dans ce cas, il faudra les réparer avant de remettre l'appareil en marche.**
-  **ATTENTION: cet appareil NE PEUT PAS être installé dans a conduit de fumée partagé.**
-  **ATTENTION: Touts les règlements nationaux et locaux, ainsi que les Normes Européennes doivent être respectés lors de l'installation de l'appareil.**
-  **ATTENTION: Touts les règlements nationaux et locaux, ainsi que les Normes Européennes doivent être respectés lors de l'utilisation de l'appareil.**
-  **ATTENTION: La réglementation en matière de prévention des accidents et les instructions contenues dans la présente notice doivent être strictement respectées.**
-  **ATTENTION: Toute personne qui s'apprête à utiliser l'appareil doit avoir lu et bien compris toutes les instructions pour le bon fonctionnement de l'appareil contenues dans la présente notice.**
-  **ATTENTION: L'emploi, le réglage et la programmation de l'appareil doivent être effectués par un adulte, par enfants d'age non inférieure à 8 ans, et par personnes avec capacités physiques, sensorielles et mentales réduites, ou inexpertes, pourvu qu'elles soient surveillées ou après que elles aient reçu des instructions à l'usage en sécurité de l'appareils et sur la compréhension des dangers impliqués . Les enfants ne doivent pas jouer avec l'appareil. Le nettoyage et la maintenance à effectuer par l'utilisateur ne doit pas être effectuée par des enfants sans surveillance. La sélection erronée ou accidentelle des programmes de fonctionnement pourrait engendrer des situations de danger et/ou de mauvais fonctionnement.**
-  **WARNING: Any tampering or unauthorized replacement of parts of the appliance could cause dangerous situations for the operator's safety, relieving the MANUFACTURER from any civil and criminal liability.**
-  **ATTENTION: Il est conseillé de toujours veiller à la sécurité des enfants, des personnes âgées et des handicapés lors du fonctionnement de l'appareil: certaines surfaces de l'appareil peuvent atteindre des températures très élevées.**
-  **ATTENTION: Il est strictement interdit de mettre en fonction l'appareil en l'absence totale, ou même partielle, d'eau.**
-  **ATTENTION: Il est absolument interdit de faire fonctionner l'appareil en l'absence totale ou partielle des éléments qui constituent le revêtement extérieur, c'est-à-dire les panneaux latéraux, la porte extérieure, le panneau frontal et les couvercles supérieurs.**
-  **ATTENTION: Afin d'éviter la surchauffe de l'appareil et son arrêt éventuel il est INTERDIT de le couvrir avec un linge ou autre.**
-  **ATTENTION: Maintenir le combustible et les matériaux inflammables à une distance de sécurité de l'appareil.**

-  **ATTENTION: Le brûleur doit être approvisionné en combustible uniquement par le système d'alimentation automatique et ne doit jamais être chargé en granulés directement par l'utilisateur.**
-  **ATTENTION: Il est recommandé, avant de réallumer l'appareil, de vider toujours le brûleur des granulés imbrûlés éventuellement entassés dans celui-ci à la suite d'allumages manqués ou d'un alarme "pas des granulés". Pour sécurité ne remettre jamais ces granulés dans le réservoir.**
-  **ATTENTION: Le non-respect des 2 recommandations précédentes pourrait causer une distillation du combustible à l'intérieur du brûleur et provoquer une déflagration dans la chambre de combustion.**
-  **ATTENTION: Ne jamais utiliser de liquide inflammable comme l'alcool ou l'essence pour accélérer l'allumage d'un feu de bois: c'est extrêmement dangereux. Les vapeurs d'alcool ou d'essence s'enflamment facilement et provoquent de graves brûlures.**

1.5.2 Avertissements pour la gestion des anomalies dans la chambre de combustion

-  **Le respect de toutes les instructions d'installation (selon la réglementation en vigueur), d'utilisation et d'entretien figurant dans ce manuel suffit pour assurer un bon fonctionnement de l'appareil et éviter tout inconvénient.**
-  **Les dysfonctionnements, même graves, sont dus souvent et surtout au non respect de certaines ou de la plupart des recommandations contenues dans ce manuel.**
-  **L'excès de pression dans la chambre de combustion, précédé par une présence importante et anormale de fumée sans flamme, est le phénomène le plus grave dont il importe de tenir compte et de surveiller, car il pourrait potentiellement causer la rupture de la vitre ou l'ouverture de la porte de l'appareil, entraînant le dégagement de la fumée dans la pièce.**

Pour éviter ce phénomène, il est recommandé de:

- Ne jamais charger à la main les granulés dans le brûleur et ce, aussi bien avant l'allumage que pendant le fonctionnement.











En présence de fumée à proximité de l'appareil, il est recommandé de:

- Ne pas débrancher l'appareil de l'alimentation électrique.
- Ne pas ouvrir la porte de l'appareil.
- Ouvrir les fenêtres pour aérer la pièce où se trouve l'appareil.
- Ne pas se tenir devant l'appareil et s'en éloigner jusqu'à l'évacuation totale des fumées.

-  **En cas d'échecs d'allumage répétés ou d'épisodes fréquents d'apparition importante et anormale de fumée sans flamme dans la chambre de combustion, il est recommandé de suspendre immédiatement l'utilisation de l'appareil et de contacter un technicien qualifié afin qu'il vérifie la fonctionnalité de l'appareil et de la cheminée.**

-  **ATTENTION: Il est INTERDIT d'utiliser et de tenter de rallumer l'appareil après un épisode de déflagration dans la chambre de combustion. Un technicien qualifié devra intervenir pour vérifier et réparer les pièces endommagées.**

1.5.3 Précautions générales

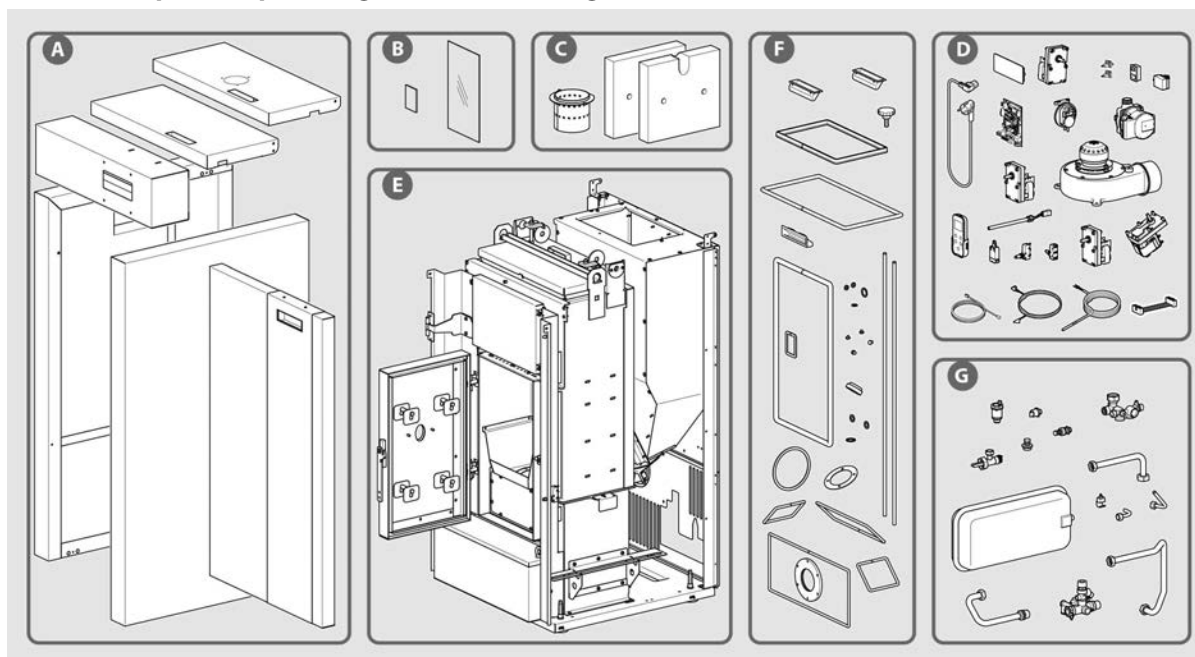
-  ATTENTION: Cet appareil n'est destiné qu'à l'utilisation pour lequel il a été conçu et fabriqué.
-  ATTENTION: Cet appareil n'est pas conçu pour cuire des aliments.
-  ATTENTION: Ne pas utiliser l'appareil comme incinérateur.
-  ATTENTION: Ne pas utiliser l'appareil s'il est endommagé ou fonctionne mal. Le cas échéant et si l'appareil est allumé, procéder immédiatement à son extinction en appuyant sur [#2] pendant plus de trois secondes (voir paragraphe 3.3.4). Une fois l'extinction terminée, couper son alimentation électrique (fiche débranchée).
-  Afin d'éviter tout retour accidentel de fumée dans la pièce, l'emploi de l'appareil avec la porte de la chambre de combustion ouverte, sans la vitre de l'orifice de contrôle ou avec la vitre cassée est INTERDIT.
-  Vérifier périodiquement le bon état des carneaux de fumées.
-  Il est INTERDIT de nettoyer l'appareil en l'aspergeant d'eau.
-  Pour toute réparation il est recommandé de s'adresser à un professionnel qualifié et formé et de n'utiliser que des pièces d'origine pour remplacer les pièces endommagées.
-  Les schémas et les dessins techniques relatifs à l'installation électrique et hydraulique figurant dans ce manuel sont uniquement fournis à titre d'exemple. Par conséquent, l'installateur qualifié devra évaluer à chaque fois, selon le cas, la meilleure solution de mise en place.
-  La présente notice doit être soigneusement conservée; elle doit accompagner l'appareil tout au long de sa vie. En cas de revente ou déplacement de l'appareil, transmettre la notice à l'utilisateur et à l'installateur suivants afin qu'ils prennent connaissance des instructions et préconisations concernant son installation et son fonctionnement. En cas de perte, adressez-vous à votre installateur afin qu'il vous en procure un nouvel exemplaire.

1.5.4 Élimination des composants de l'appareil en fin de vie

i L'abandon de l'appareil dans des zones accessibles constitue un grave danger pour les personnes et les animaux. Son propriétaire sera tenu responsable des éventuels dommages aux personnes et aux animaux.

i Au moment de la destruction, le marquage CE, le présent manuel, la déclaration d'élimination, le livret d'installation et les autres documents relatifs à cet appareil devront être conservés. Il est rappelé que l'éventuel enregistrement auprès du cadastre régional doit être supprimée.

! **ATTENTION: Tout abus dans le cadre de l'élimination de l'appareil expose l'utilisateur à l'application des sanctions administratives prévues par la réglementation en vigueur.**



L'exemple de vue éclatée et le tableau suivant montrent et énumèrent les composants de l'appareil et les instructions pour une séparation et une élimination appropriées.

En particulier, les composants électriques et électroniques doivent être séparés et éliminés dans des centres autorisés pour cette activité, conformément à la directive DEEE 2012/19/UE.

A. HABILLAGE EXTÉRIEUR

Éliminez-la séparément dans le conteneur des déchets métalliques.

B. MATÉRIAUX ISOLANTS

S'il y en a, éliminez-les séparément selon le matériau :

- laine de roche
- fibre de verre
- briques réfractaires
- autres matériaux isolants

En conformité avec les réglementations nationales et locales.

C. HABILLAGE INTÉRIEUR

S'il y en a, éliminez-les séparément selon le matériau :

- métal
- tuiles ou céramiques

D. COMPOSANTS ÉLECTRIQUES ET ÉLECTRONIQUES

Câblage, moteurs, ventilateurs, circulateurs, écrans, capteurs, bougies d'allumage, cartes électroniques.

S'il y en a, éliminez-les séparément dans des centres agréés, conformément à la directive DEEE 2012/19/EU.

E. STRUCTURE MÉTALLIQUE

Éliminez-la séparément dans le conteneur des déchets métalliques.

F. COMPOSANTS NON RECYCLABLES

Poignées, joints et tuyaux en caoutchouc, silicone ou fibres, etc. Éliminez-les dans les déchets mixtes.

G. COMPOSANTS HYDRAULIQUES

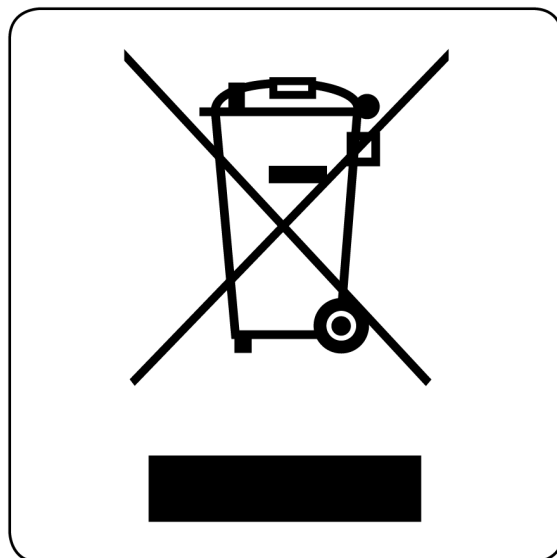
Tuyaux, raccords, vase d'expansion, valves.

S'il y en a, éliminez-les séparément selon le matériau :

- cuivre
- laiton
- acier
- autres matériaux

Informations relatives à la gestion des déchets d'appareils électriques et électroniques contenant des piles et des accumulateurs en vertu de la Directive européenne 2012/19/CE.

- i** Ce symbole présent sur le produit, sur les piles, sur les accumulateurs, sur l'emballage ou sur la documentation de référence, indique que le produit et les piles ou les accumulateurs ne doivent pas être collectés, récupérés ou éliminés avec les déchets domestiques au terme de leur vie utile.
- i** Une gestion impropre des déchets d'équipements électriques et électroniques, des piles ou des accumulateurs peut causer la libération de substances dangereuses contenues dans les produits. Pour éviter d'éventuelles atteintes à l'environnement ou à la santé, on invite l'utilisateur à séparer cet appareil, et / ou les piles ou les accumulateurs, des autres types de déchets et de le confier au service municipal de collecte. On peut demander au distributeur de prélever le déchet d'appareil électrique ou électronique aux conditions et suivant les modalités prévues par les normes nationales de transposition de la Directive 2012/19/CE.
- i** La collecte sélective et le traitement correct des appareils électriques et électroniques, des piles et des accumulateurs, favorisent la conservation des ressources naturelles, le respect de l'environnement et assurent la protection de la santé.
- i** Pour tout renseignement complémentaire sur les modalités de collecte des déchets d'appareils électriques et électroniques, des piles et des accumulateurs, il faut s'adresser aux Communes ou aux Autorités publiques compétentes pour la délivrance des autorisations.



1.6 Dispositifs et prescriptions de sécurité

Appareil à chargement automatique (pour installation avec vase d'expansion fermé).

Cet appareil est équipé des dispositifs de sécurité suivants:

- Sonde de température des fumées: elle détecte que l'allumage a eu lieu; elle indique l'éventuel arrêt non programmé de l'appareil; elle coupe l'extracteur des fumées en fin de combustion, lors d'un arrêt programmé.
- Pressostat pour contrôler la dépression à l'intérieur de la chambre de combustion : il éteint l'appareil, s'il est allumé, ou empêche son allumage, s'il est éteint, lorsque la porte de la chambre de combustion est ouverte ou les compartiments d'inspection pour les travaux d'entretien sont ouverts ; Il intervient également en raison d'une surpression dans le conduit d'évacuation des fumées ou d'une dépression dans le local où est installé l'appareil pour éviter que la flamme ne soit aspirée de la chambre de combustion vers la trémie de granulés, empêchant ainsi le combustible qu'elle contient de prendre feu.
- Régime de fonctionnement [F]: si la température des fumées dépasse le seuil de sécurité prédéfini, la puissance et le régime de ventilation sont automatiquement réduits, jusqu'à ce que la température revienne dans les limites prévues. Le régime de fonctionnement [F] n'altère pas le bon fonctionnement de l'appareil; il est signalé par le symbole [F] en bas à droite de l'affichage. Le dépassement de la limite de sécurité peut être causé par un manque d'entretien régulier de l'appareil, par un réglage incorrect des paramètres entraînant une consommation excessive de granulés ou par un environnement d'installation trop peu aéré et ne permettant pas un refroidissement suffisant de l'appareil.
- Soupape de sécurité étalonnée à 3 bars.
- Thermostat de blocage apport de combustible (à renclenchement manuel).
- Vase d'expansion clos de 8 litres, dimensionné pour le volume d'eau de la chaudière.
- Dispositif anti-blocage du circulateur: fonction activant le circulateur de l'appareil pendant une minute lorsqu'il reste à l'arrêt sur une longue période de temps. Cette fonction s'affiche à l'écran de l'appareil (Antib.circ).
- Système antigel 1: fonction activant le circulateur de l'appareil; si la température de l'eau de refoulement est inférieure à +3 °C, elle est remontée à +5 °C.
- Dispositif antigel 2: fonction activant l'allumage de l'appareil si la fonction antigel 1 ne parvient pas à augmenter la température de l'eau. Au terme de l'allumage, l'appareil s'éteint immédiatement. Le système antigel 2 peut être désactivé à l'aide du menu utilisateur.
- **Les fonctions suivantes sont gérées par l'unité de contrôle:**
- **Thermostat pour activer le circulateur.**
- **Thermostat pour activation de l'alarme acoustique.**
- **Alarme acoustique.**
- **Indicateur de température.**
- **Indicateur de pression.**
- **Réglage automatique de la puissance thermique.**

 **Il est INTERDIT de mettre les dispositifs de sécurité hors service.**
Avant de rallumer l'appareil il faut au préalable éliminer les causes qui ont fait déclencher les dispositifs de sécurité.

 **ATTENTION: L'appareil doit être positionné de façon à permettre un accès aisé à la fiche électrique.**

 **ATTENTION: L'appareil doit être raccordé à un conduit de fumée de dimensions appropriées et correctement isolé.**

 **N.B. Cette section sur la sécurité a été rédigée en tenant compte des conditions normales d'utilisation de l'appareil telles que définies et spécifiées au chapitre 3.**

Si l'appareil n'est pas utilisé dans les conditions décrites dans ce manuel d'instructions, le FABRICANT décline toute responsabilité pour les dommages aux personnes, aux choses et aux animaux qui pourraient survenir. Le FABRICANT décline également toute responsabilité pour les dommages aux personnes, aux choses et aux animaux causés par le non-respect des recommandations suivantes:

A) Lors des travaux d'entretien, calage, remplacement des pièces, nettoyage et réparation veiller à ce que l'appareil ne soit pas branché par un tiers.

B) Ne pas modifier et/ou ôter les dispositifs de sécurité équipant l'appareil.

C) La jonction entre l'appareil et le conduit de fumée doit être réalisée dans les règles de l'art avec des matériaux adaptés.

D) Le lieu d'installation de l'appareil doit être ventilé conformément aux prescriptions contenues dans cette notice.

1.7 L'environnement

! ATTENTION : Pour garantir le bon fonctionnement, l'appareil devra être installé dans un local fermé, sec, protégé contre l'humidité et les éléments, ventilé suffisamment pour une bonne combustion, conformément aux normes en vigueur pour l'installation.

Le débit d'air nécessaire est celui requis pour obtenir une bonne combustion et permettre la ventilation de la pièce dont le volume ne doit pas être inférieur à 20 m³.

L'ouverture permanente pour l'arrivée de l'air frais doit être réalisée sur le mur extérieur de la pièce d'installation (pour la section minimale voir paragraphe 2.3.2) et de façon qu'elle ne peut pas être bouchée (vérifier périodiquement).

La ventilation indirecte par l'admission de l'air de pièces attenantes à celle d'installation de l'appareil est possible, pourvu que celles-ci soient ventilées directement, ne soient pas de chambres à coucher ou de salles de bain, ou soient à l'abri de tout danger d'incendie (garages, débarras, dépôts de matériaux combustibles sont donc exclus), dans le respect de la législation locale en vigueur.

Le débit d'air nécessaire pour une bonne combustion est de 40 m³/h.

⊘ Il est **INTERDIT** d'installer les appareils à l'intérieur des pièces à usage résidentiel dans lesquelles la dépression mesurée in situ entre l'environnement interne et externe est supérieure à 4 Pa. La possibilité de coexistence avec des appareils tels que hottes, systèmes de ventilation mécanique, autres générateurs de la chaleur, doit être évaluée dans les conditions de fonctionnement les plus sévères tant dans les contrôles préventifs que dans la phase d'essai d'allumage.

Une dépression à l'intérieur de la pièce où l'appareil est installé supérieure à 4 Pa peut provoquer l'aspiration de la flamme de la chambre de combustion vers le réservoir à granulés, avec le risque d'incendie du combustible qui y est contenu.

i Si l'appareil fonctionne en présence de dépression à l'intérieur de la pièce dans laquelle il est installé, causée par le fonctionnement d'appareils tels que hottes, systèmes de ventilation mécanique ou autres générateurs, pendant la phase de chargement des pellets, la flamme est aspirée à travers le réservoir et peut provoquer une distillation des granulés et la formation consécutive de crésote à l'intérieur du tube de la vis sans fin.

L'apparition de ce phénomène répété dans le temps peut entraîner un blocage de la vis à l'intérieur du système de chargement et par conséquent un dysfonctionnement du générateur de chaleur.

⊘ Il est **INTERDIT** d'installer l'appareil dans une chambre à coucher, une salle de bain ou douche, dans une pièce équipée d'un autre appareil de chauffage (foyer, poêle, etc.) ou dans une pièce dépourvue d'entrée d'air frais.

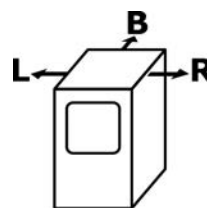
⊘ Il est **INTERDIT** de positionner rideaux, étagères en bois, tapis, fauteuils, pièces de mobilier et tout autre matériau inflammable à proximité de l'appareil.

⊘ Il est **INTERDIT** d'installer et d'utiliser l'appareil dans des pièces où des matériaux inflammables ou explosifs ou des mélanges dont la quantité pourrait engendrer des risques d'incendie ou d'explosion sont fabriqués, produits, ou stockés.

i En présence de parois ininflammables, placer l'appareil à au moins 10 cm de chacune d'elle.

En cas d'installation à proximité de parois d'adossement en bois ou autres matériaux inflammables, garder une distance minimale de sécurité de 20 cm à l'arrière, de 20 cm sur les côtés et de 50 cm à l'avant.

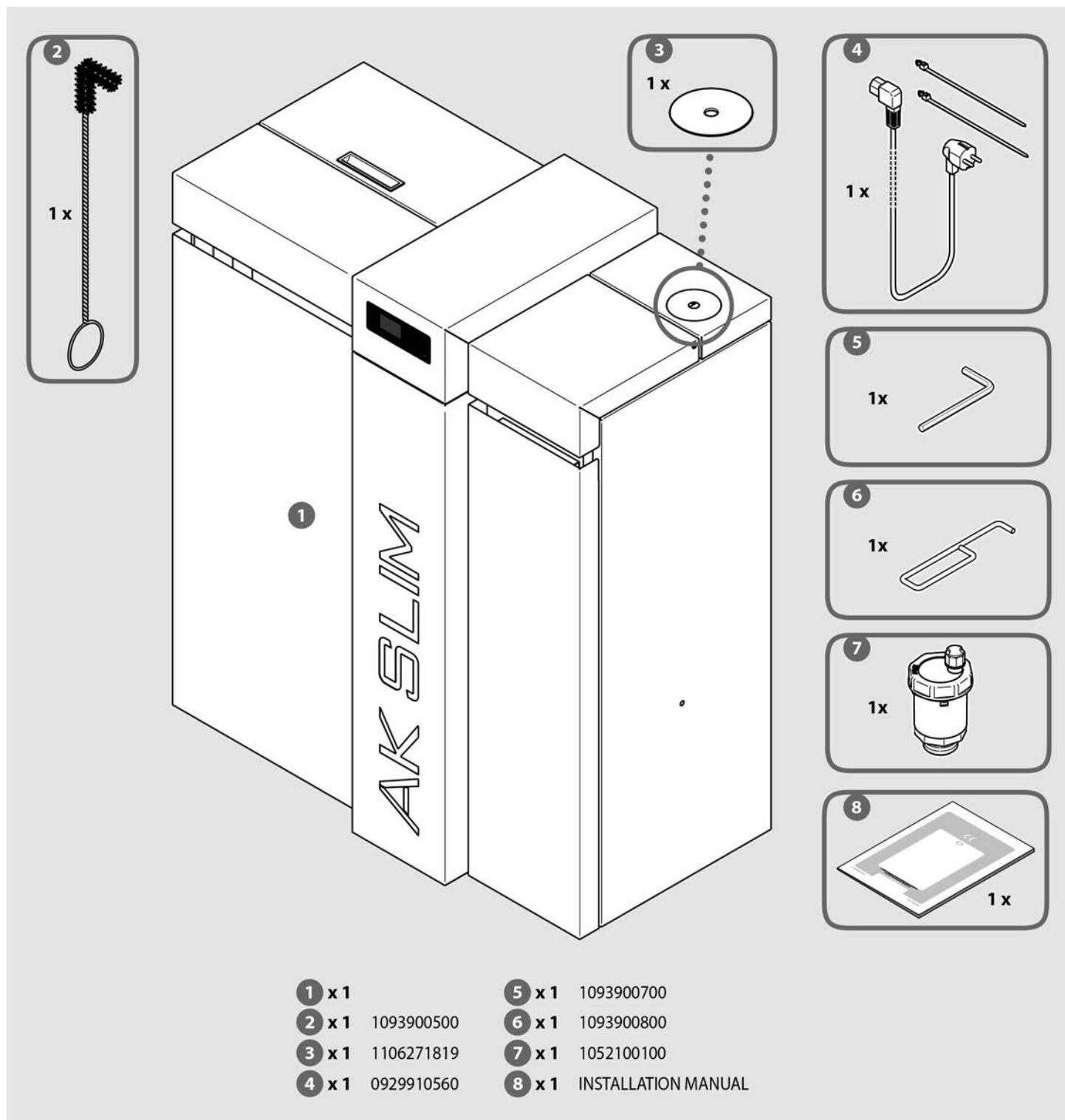
Dans tous les cas, les distances ci-dessus devront être augmentées à proximité de meubles ou de tout autre objet particulièrement sensible à la chaleur à cause des chocs thermiques que le fonctionnement de l'appareil pourrait engendrer.



R = 200 mm - L = 200 mm - B = 200 mm

! ATTENTION: Afin de permettre l'ouverture complète de la porte ainsi qu'un accès facilité pour les interventions d'assistance et d'entretien, conserver une distance latérale minimale de 40 cm et frontale de 65 cm par rapport aux murs et aux objets.

1.8 Accessoires livrés avec l'appareil



1.9 Fonctionnement

Cet appareil est conçu pour brûler des granulés de bois fabriqués à partir de déchets de bois séchés et compressés dans un pot de combustion en fonte (le brûleur) dans lequel la quantité de granulés et le débit d'air nécessaire pour leur combustion parfaite sont ajustés à toutes les allures de fonctionnement sélectionnées.

L'ajustement du débit d'air à la quantité de combustible dans le brûleur assure un rendement élevé de l'appareil à chaque puissance de fonctionnement. Cette fonction de régulation automatique est gérée par l'unité électronique de contrôle composée d'une carte électronique avec microprocesseur.

L'unité électronique de contrôle règle et adapte chaque fonction de l'appareil aux exigences de l'utilisateur grâce à la haute technologie des matériaux et des processus utilisés.


Elle adapte tous les paramètres de combustion, la quantité de combustible utilisé, l'air de combustion et les fumées extraites, aux exigences de l'utilisateur sélectionnées lors de la programmation.

La transmission de la chaleur produite dans la chambre de combustion au fluide caloporteur (eau) a lieu dans la chaudière dotée d'un faisceau de tubes, proportionnée et fabriquée pour obtenir un échange de chaleur maximal avec l'aide des turbulateurs.

Pour faciliter le nettoyage, l'accessibilité à la chambre d'inversion du parcours fumées et au faisceau de tubes a été améliorée.

Pour une installation correcte, il suffit de raccorder les tuyaux d'arrivée et de retour de l'installation à l'appareil, à partir du collecteur principal du système de chauffage.

Pour un bon fonctionnement, il est en outre nécessaire de raccorder l'appareil à un système efficace d'évacuation des fumées, bien proportionné et isolé, pour garder la température des fumées la plus haute possible et garantir un tirage suffisant.

 Cet appareil utilise l'AUTOMATIC POWER SYSTEM, un système qui module automatiquement la puissance thermique de l'appareil en l'ajustant aux besoins effectifs de la pièce de manière à toujours obtenir et maintenir, quelles que soient les conditions, le confort souhaité le plus vite possible. Il est ainsi possible d'éviter toute augmentation de température inconfortable et économiquement non rentable.

Le système considère la température de départ, celle à atteindre et le temps qu'il faut pour l'atteindre, en élaborant la situation tour à tour, en optimisant la consommation grâce aux contrôles automatiques de la combustion (KCC) et (TUTOR) qui s'adaptent aux différentes caractéristiques des granulés, aux différents types d'installations, à l'altitude au-dessus du niveau de la mer, à la propreté du brûleur et de l'échangeur de chaleur, en garantissant ainsi une combustion plus efficace et plus performante dans le temps tout en réduisant les interventions d'entretien.

2 INSTALLATION

2.1 Élimination des déchets d'emballage

N'étant pas toxiques ni nocifs les éléments qui composent l'emballage ne nécessitent de processus d'élimination particuliers. En conformité avec les lois en vigueur dans le Pays où l'appareil est installé, l'utilisateur pourra stocker, éliminer ou recycler les déchets de l'emballage.

! **ATTENTION: Il est dangereux de laisser le sachet en polyéthylène utilisé pour l'emballage de l'appareil à la portée des enfants.**

2.2 Prescriptions pour l'installation

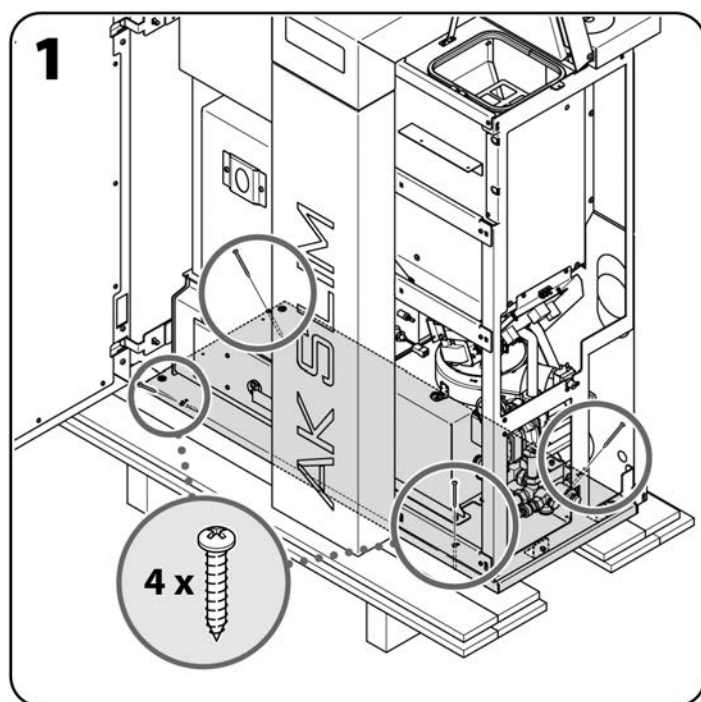
Le lieu d'installation doit permettre l'emploi aisé et le bon entretien de l'appareil. Le lieu d'installation doit:

- Être équipé de prises d'entrée d'air frais conformes aux prescriptions concernant l'environnement (voir paragraphe 1.7).
- Avoir un plancher avec une portée adéquate (voir poids de l'appareil dans la fiche technique au paragraphe 1.3.2).
- Être équipé d'une prise de courant 230 V - 50 Hz normalisée à proximité de l'appareil.
- Être équipé d'une installation électrique conforme aux directives en vigueur.
- Être doté de raccords hydrauliques installés de manière appropriée.
- Être doté de système d'extraction des gaz conforme aux normes en vigueur, au but de garantir:
 - Tirage adéquat pour le fonctionnement correcte et sûr de l'appareil.
 - Résistance adéquate aux chocs thermiques.
 - Résistance adéquate à la corrosion provoquée par les produits de la combustion.
 - Un accès facile pour les contrôles et l'entretien périodique.
 - Une isolation adéquate de tout matériau inflammable.
 - Une évacuation doit être prévue pour la condensation éventuelle.
- Être conforme aussi à d'autres normes éventuellement en vigueur dans le pays où a lieu l'installation.

! **ATTENTION: Veiller au dimensionnement correct du système en optant pour un appareil équilibré et adapté aux exigences de l'installation.**

2.2.1 Démontage sur palette

L'appareil est fixé à la palette à l'aide de vis. Pour les enlever, retirer les parties du revêtement extérieur (voir paragraphe 2.3.9). Les parties du revêtement et la porte extérieure doivent être déposées avant de déplacer l'appareil afin de l'alléger et pour éviter les dégâts.



2.3 Installation de l'appareil

! ATTENTION: L'installation de l'appareil doit être réalisée exclusivement par du personnel spécialisé.

2.3.1 Positionnement de l'appareil

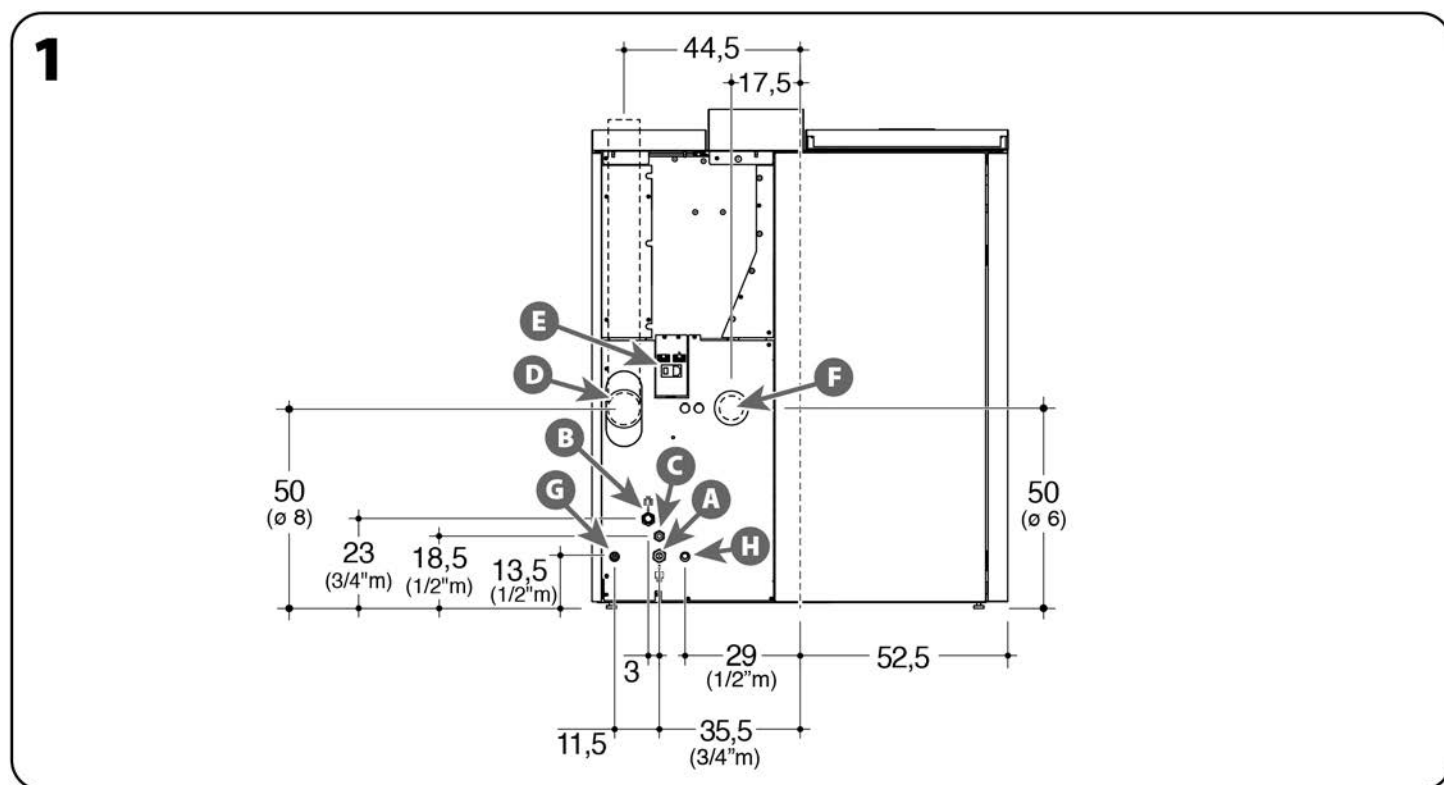
Après avoir choisi le bon endroit pour l'installation de l'appareil (voir aux paragraphes 2.3.3 et 2.3.4 les exemples se rapprochant le plus de la situation d'installation), il faut repérer l'axe du conduit de sortie des fumées (voir cotes indiquées sur la figure 1) et percer l'orifice de raccordement avant de positionner l'appareil.

Pour la réalisation du trou pour la prise d'air extérieur, se reporter au paragraphe 2.3.2.

! ATTENTION: Dans le cas où le tube de raccordement de fumée traverse des matériaux inflammables, il est impératif de l'isoler à l'aide d'un isolant thermique d'épaisseur minimale 3 cm et maximale 10 cm. De manière générale, il est conseillé d'utiliser des tubes et des conduits de fumée isolés pour éviter la condensation des fumées avant la sortie de cheminée.

! ATTENTION: La pression dans la chambre de combustion de l'appareil est toujours négative. La pression négative dans le tuyau de raccordement sera assurée seulement si l'on respectera les prescriptions concernant le bon état du conduit de fumée. Pour cause des basses températures de fumées en phase de travail, il est nécessaire de d'appliquer les mesures plus opportunes pour éviter la formation de condensation dans le conduit d'évacuationaux de raccordement. En plus, il est nécessaire d'utiliser toujours des tuyaux et des colliers d'assemblage avec des joints adéquats, garantissant l'étanchéité du raccordement.

i Le positionnement de l'appareil doit être réalisé en tenant compte des prescriptions et des recommandations contenues dans les paragraphes 1.5, 1.6, 1.7 et 2.2, et de façon à permettre l'accès aisé à la fiche électrique.



A. Arrivée à l'installation (3/4" m)

B. Retour à l'installation (3/4" m)

C. Vidange soupape de sécurité (1/2" m)

D. Tuyau sortie de fumées Ø 8 cm

E. Prise de courant

F. Entrée d'air de combustion Ø 6 cm

Pour une installation chauffage seulement:

G. À ne pas connecter

H. Raccordement charge chaudière

Pour un système avec kit de production d'eau chaude sanitaire installé en option:

G. Entrée eau froide sanitaire (1/2" m)

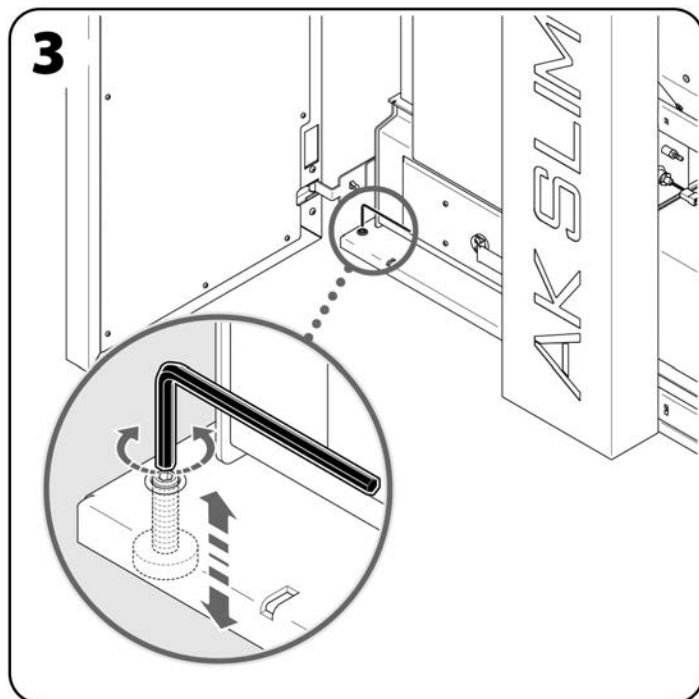
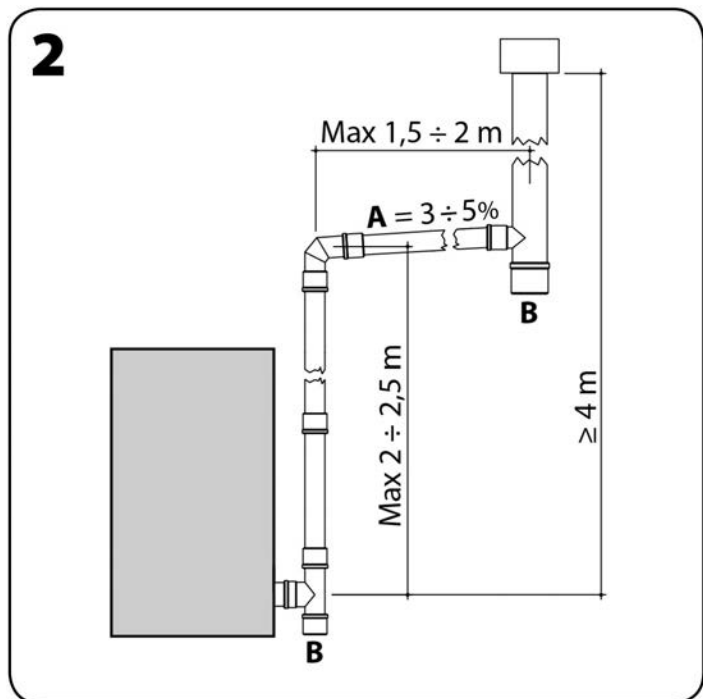
H. Sortie eau chaude sanitaire 1/2" m

(m) = mâle

! **ATTENTION: Le raccordement au conduit de fumées doit être composé d'éléments démontables et accessibles pour permettre un ramonage périodique aisé (voir figure 2).**

N.B. Le schéma de la figure 2 illustre les conditions nécessaires à un bon fonctionnement: hauteurs - inclinaisons - trappes de visites.

Vérifier au cas par cas quelle est l'isolation la plus convenable du système d'évacuation des fumées, en tenant compte du fait que tous les tuyaux extérieurs au lieu d'installation devraient toujours être isolés.



A. Inclinaison B. Trappe d'inspection et écoulement des condensats

i **ATTENTION: Pour permettre le parfait nivellement de l'appareil, après l'avoir mis en place et avant de poser l'habillage, il est possible de le soulever par les pieds réglables en serrant les boulons correspondants (voir figure 3).**

2.3.2 Prise d'air extérieur

Pour des raisons d'hygiène et de sécurité, il est recommandé de réaliser l'alimentation en air de combustion par l'extérieur.

À cet effet, percer sur la paroi extérieure une ouverture pour l'entrée d'air, d'une section de 100 cm^2 (carottage $\varnothing 12 \text{ cm}$); protéger l'ouverture avec une grille sur les parois intérieure et extérieure.

i **La prise d'air extérieur ne doit pas forcément être réalisée à l'arrière de l'appareil.**

! **ATTENTION: Un débit d'air comburant de $40 \text{ m}^3/\text{h}$ doit être assuré dans la pièce d'installation de l'appareil.**

2.3.3 Raccordement de la sortie des fumées à un conduit de type traditionnel

- Pour assurer des conditions de fonctionnement optimales, le conduit de fumée traditionnel doit être inséré à l'intérieur de tuyaux inox d'un diamètre interne compris entre 10 et 20 cm, bien isolés, jusqu'à la sortie du toit.
- Pour assurer des conditions de fonctionnement optimales, le conduit de fumée traditionnel doit être inséré à l'intérieur de tuyaux inox d'un diamètre interne compris entre 12 et 20 cm, bien isolés, jusqu'à la sortie du toit.
- Assurer le tirage indiqué dans la fiche technique (voir paragraphe 1.3.2).
- Prévoir à la base du conduit vertical extérieur une trappe de visite pour les contrôles périodiques et le ramonage annuel.
- Le raccordement au conduit de fumée doit être étanche (scellé ou avec des joints).
- Une souche antivent doit être impérativement installée et son installation doit être réalisée en respectant la distance "d" du faîtage du toit; la distance "d" varie en fonction de paramètres déterminés par la réglementation locale en vigueur.

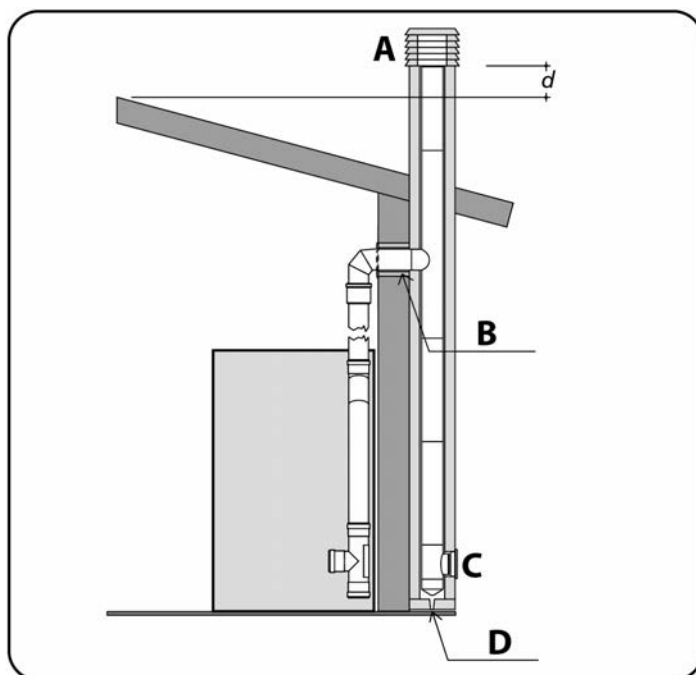
⚠ ATTENTION: Si un incendie devait se déclarer dans le conduit de fumée, il est nécessaire d'éteindre l'appareil, de débrancher la prise de courant et d'appeler les pompiers. Ensuite il faudra contrôler si le conduit et les tuyaux présentent des dégâts visibles. Dans ce cas, il faudra les réparer avant de remettre l'appareil en marche.

i Grâce à cette correcte solution pour l'évacuation des fumées, même en cas d'arrêt causé par une coupure de courant, l'évacuation des produits de la combustion sera en tout cas assurée.

i La valeur du tirage indiquée dans les caractéristiques techniques de l'appareil est celle qui garantit les meilleures performances thermiques de l'appareil (consommation, rendement, émissions). Ces performances reportées dans le tableau des données techniques déclarées ont été mesurées avec ce tirage lors des essais selon la norme EN 14785:2006 et ont été certifiées par l'institut d'homologation. Une valeur de tirage supérieure pourrait causer un mauvais fonctionnement de l'appareil: augmentation de la consommation de granulés, surchauffage du corps de l'appareil, bruits dans la chambre de combustion.

i Dans le conduit d'évacuation des fumées il est nécessaire de préparer des points de mesure, étanches, dans le cas où il se rendait nécessaire d'effectuer des analyses de combustion après l'installation de l'appareil. Il est recommandé de vérifier le correcte fonctionnement du système d'évacuation des fumées à la fin de l'installation.

i ATTENTION (POUR LE TECHNICIEN): Pour le dimensionnement des cheminées des appareils à granulés, effectué via des logiciels spéciaux, il est possible d'utiliser la pression de référence de 0 Pascal.



A. SOUCHE ANTIVENT
B. ISOLATION
C. TRAPPE D'INSPECTION
D. ECOULEMENT DES CONDENSATS

2.3.4 Raccordement de la sortie des fumées à un conduit vertical extérieur type inox calorifugé

- Utiliser un conduit vertical extérieur ayant une section intérieure minimale de 10 cm et maximale de 20 cm.
- Assurer le tirage indiqué dans la fiche technique (voir paragraphe 1.3.2).
- Utiliser uniquement des tuyaux inox calorifugés (double paroi) convenablement ancrés au bâtiment.
- Prévoir à la base du conduit vertical extérieur une trappe de visite pour les contrôles périodiques et le ramonage annuel.
- Une souche antivent doit être impérativement installée et son installation doit être réalisée en respectant la distance "d" du faîtage du toit; la distance "d" varie en fonction de paramètres déterminés par la réglementation locale en vigueur.

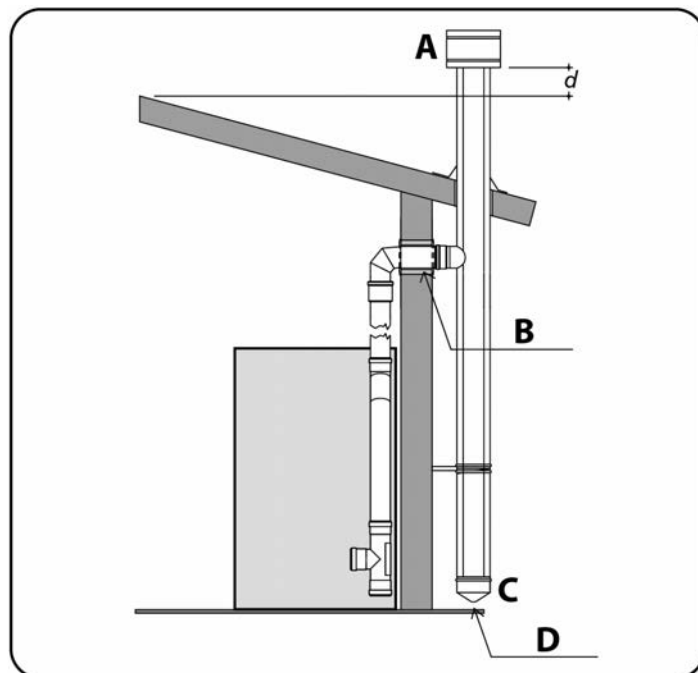
! **ATTENTION: Si un incendie devait se déclarer dans le conduit de fumée, il est nécessaire d'éteindre l'appareil, de débrancher la prise de courant et d'appeler les pompiers. Ensuite il faudra contrôler si le conduit et les tuyaux présentent des dégâts visibles. Dans ce cas, il faudra les réparer avant de remettre l'appareil en marche.**

i Grâce à cette correcte solution pour l'évacuation des fumées, meme en cas d'arrêt causé par une coupure de courant, l'évacuation des produits de la combustion sera en tout cas assurée.

i La valeur du tirage indiquée dans les caractéristiques techniques de l'appareil est celle qui garantit les meilleures performances thermiques de l'appareil (consommation, rendement, émissions). Ces performances reportées dans le tableau des données techniques déclarées ont été mesurées avec ce tirage lors des essais selon la norme EN 14785:2006 et ont été certifiées par l'institut d'homologation. Une valeur de tirage supérieure pourrait causer un mauvais fonctionnement de l'appareil: augmentation de la consommation de granulés, surchauffage du corps de l'appareil, bruits dans la chambre de combustion.

i Dans le conduit d'évacuation des fumées il est nécessaire de préparer des points de mesure, étanches, dans le cas où il se rendait nécessaire d'effectuer des analyses de combustion après l'installation de l'appareil. Il est recommandé de vérifier le correcte fonctionnement du système d'évacuation des fumées à la fin de l'installation.

i ATTENTION (POUR LE TECHNICIEN): Pour le dimensionnement des cheminées des appareils à granulés, effectué via des logiciels spéciaux, il est possible d'utiliser la pression de référence de 0 Pascal.



A. SOUCHE ANTIVENT
B. ISOLATION
C. TRAPPE D'INSPECTION
D. ECOULEMENT DES CONDENSATS

2.3.5 Branchement de l'appareil

À réaliser après le montage de l'habillage.

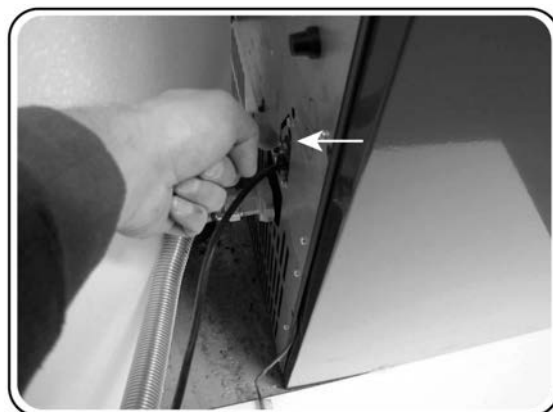
Insérer la fiche dans une prise de courant murale adaptée.

i Ouvrir l'interrupteur d'allumage seulement si l'on désire mettre l'appareil en service.

Après l'ouverture de l'interrupteur l'appareil est alimenté en électricité.

L'allumage a lieu selon le mode de fonctionnement sélectionné (voir paragraphe 3.3.1), et éventuellement selon la programmation établie (voir paragraphe 3.3.3).

i Vérifier que la quantité de combustible dans le réservoir est suffisante pour la durée de fonctionnement envisagée.



2.3.6 Branchement hydraulique

! ATTENTION: Avant d'effectuer le raccordement hydraulique, il est conseillé de rincer l'installation, faute de quoi certains éléments, comme les vannes, pompes, etc. pourraient être endommagés. Il est fortement recommandé d'installer un filtre magnétique dans le retour du générateur qui augmente la durée de vie de la chaudière, facilite l'élimination des impuretés et augmente l'efficacité globale du système.

Le branchement de l'appareil à l'installation de chauffage doit être effectué en tenant compte des caractéristiques techniques et fonctionnelles suivantes de l'appareil:

- **L'appareil est équipé d'un vase d'expansion de 8 litres, avec un volume d'expansion nécessaire pour la quantité d'eau contenue dans la chaudière ; par conséquent, il faudra installer pour le système un autre vase d'expansion de capacité appropriée.**
- Il y a une pompe à vitesse variable efficace, avec une puissance électrique maximale de 50 W (pour les caractéristiques du débit et hauteur voir figures ci-dessous).
- La pression de l'installation ne doit jamais descendre au-dessous de 0,5 bar et elle ne doit jamais dépasser 2,5 bar.
- La pression normale de fonctionnement prévue pour l'installation est de 1,5 bar.
- La pression maximale de fonctionnement dans l'installation est de 3 bars.
- La soupape de sécurité installée sur l'appareil est étalonnée à 3 bars. La vidange de cette soupape doit être visible, dans la mesure où la conformation de la pièce le permet.

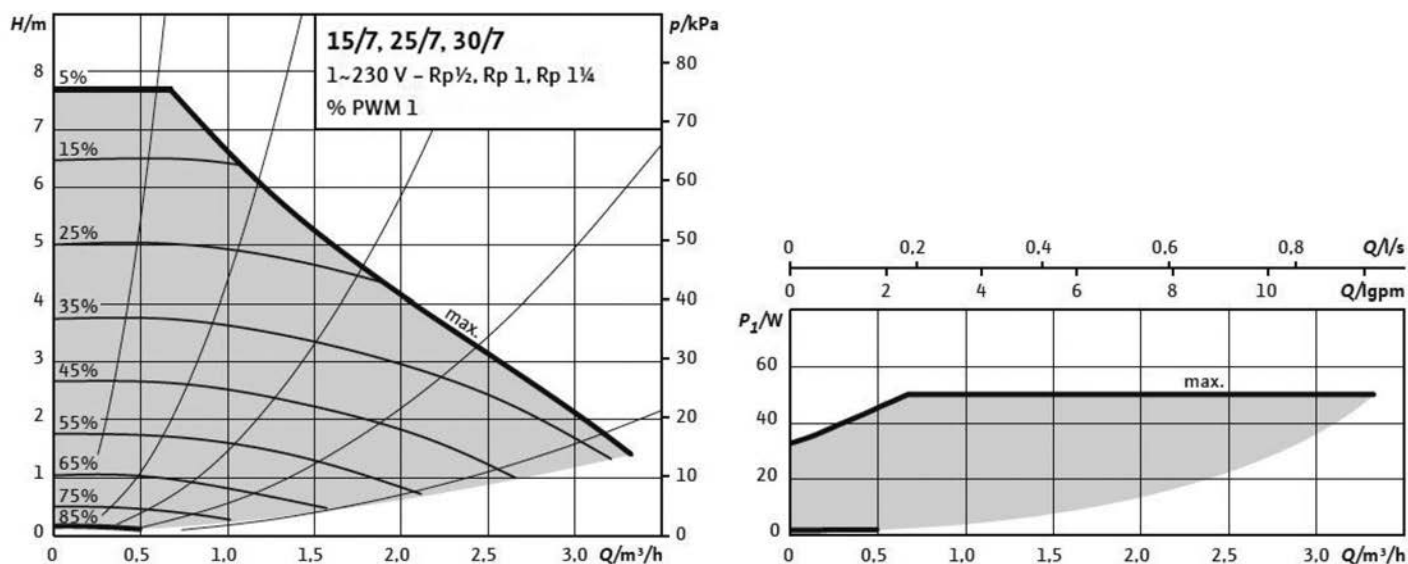
Il est conseillé de brancher l'appareil à l'aide de raccords flexibles permettant de légers écarts.

Mieux vaut installer des vannes d'arrêt sur les raccords hydrauliques afin de permettre, le cas échéant, le déplacement de l'appareil.

i Pour un fonctionnement correct de l'appareil, la température de l'eau de refoulement durant le fonctionnement normal doit être maintenue au-dessus de 50°C ; pour cette raison, dans certains cas, il est nécessaire d'installer une soupape de déviation anti-condensation sur le système hydraulique.

Cette mesure permettra d'éviter tout problème au niveau de l'appareil tels que la formation de condensation, le dépôt de crésote sur les parois, une combustion non optimale ou la nécessité d'un entretien fréquent.


Toute anomalie ou détérioration de l'appareil due à un dysfonctionnement ou à l'absence de la soupape de déviation anticondensation ne saurait être considérée comme un motif de litige.




2.3.7 Remplissage

Avant de procéder au remplissage de l'installation, il convient de mettre le vase d'expansion sous pression, ainsi que les autres vases d'expansion éventuels, à une valeur comprise entre 0,8 et 1,1 bar.

L'usine doit être équipée d'un système de remplissage conforme à la norme EN1717. La chaudière sera remplie au moyen d'un interrupteur de type C présent sur le système. Il est conseillé de remplir la chaudière lentement pour permettre à la vanne de purge d'évacuer l'air progressivement.

 **L'appareil est équipé d'un purgeur d'air au-dessus de la chaudière qui ne doit rester ouvert que pendant le remplissage et le désaération successive du système; une fois ces opérations terminées, il doit être fermé pour éviter toute fuite d'eau.**


Pour cette raison, les conséquences d'éventuelles fuites d'eau du purgeur ne peuvent être considérées comme des motifs de plainte.


 Un deuxième purgeur d'air est disponible comme pièce de rechange pour un éventuel remplacement en cas de panne ou de dysfonctionnement de celui installé sur l'appareil. Son remplacement ne sera pas à la charge du FABRICANT et les conséquences d'éventuelles fuites d'eau du deuxième purgeur ne seront pas considérées comme un motif de plainte.


En appuyant longuement sur [#3] [FUNCTION] jusqu'à ce qu'un indicateur rond apparaisse en haut à gauche de l'écran et en appuyant ensuite sur [#6] (flèche vers le haut, voir paragraphe 3.3), il est possible d'activer la fonction [DÉGAZ ON], [DÉGAZ OFF] est activée: désaération qui active la circulation de l'eau à intervalles réguliers, pour permettre une meilleure expulsion de l'air présent à l'intérieur de l'appareil.

 **ATTENTION: Pour un fonctionnement correct, il est conseillé de charger l'installation à froid à une pression comprise entre 0,8 et 1,1 bar; la pression s'affiche à l'écran à l'aide du menu [ETAT SYSTEME].**

Il est préférable que l'air soit totalement absent de l'installation, d'où l'importance d'installer des systèmes de purge adéquats.

 Les opérations de purge de l'installation ou de l'appareil ne sont pas couvertes par la garantie.

 Il est conseillé de vérifier périodiquement la pression de l'installation et de précharge des vases d'expansion, notamment après une période de non-utilisation de l'appareil.

 Il est conseillé de vérifier périodiquement, lorsque l'appareil est éteint et froid, l'absence d'air dans la chaudière en ouvrant le dispositif de ventilation situé au-dessus de la chaudière. Une fois cette opération terminée, le dispositif de ventilation doit être fermé pour éviter les fuites d'eau éventuelles.

 **ATTENTION: Ne pas ajouter d'antigel ou anti-corrosion sans respecter les concentrations, car cela pourrait endommager les joints de l'appareil.**

2.3.8 Schéma indicatif de l'installation

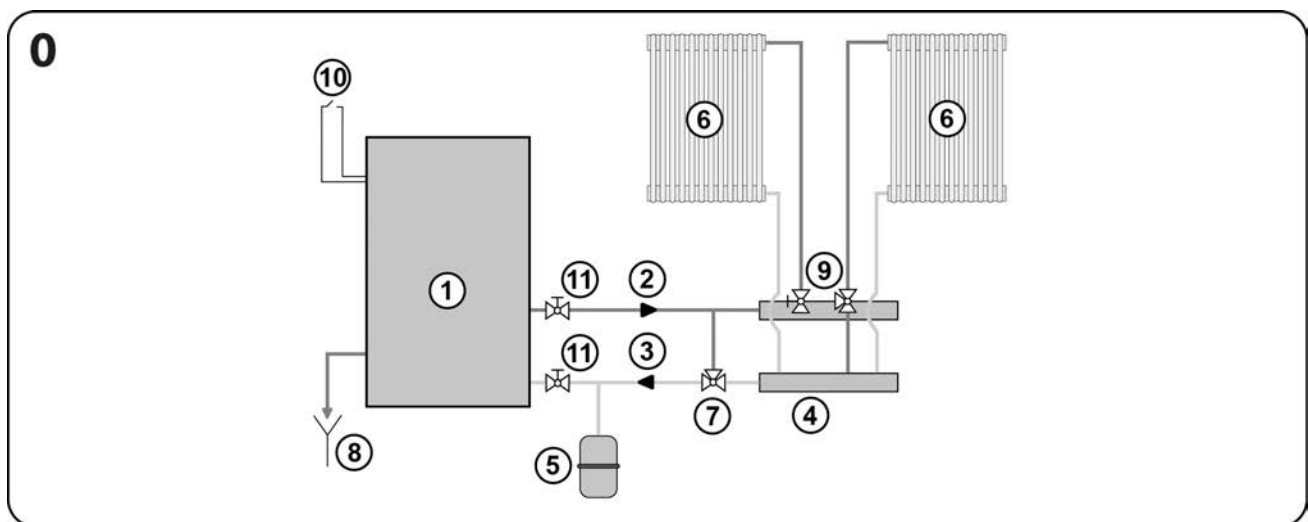
Tableau récapitulatif TYPE INSTALLATION

Type d'installation	Description	SET
0	chauffage	Température H ₂ O
1	chauffage + kit eau chaude sanitaire	Température H ₂ O - Température sanitaires
2	chauffage + boiler eau chaude sanitaire	Température H ₂ O - Température boiler
3	chauffage avec ballon d'accumulation thermique	Température H ₂ O - Température sanitaires
4	chauffage avec ballon d'accumulation thermique + boiler eau chaude sanitaire	Température H ₂ O - Température ballon d'accumulation thermique - Température boiler

Vous trouverez ci-dessous à titre d'exemple, certains types d'installations pour le chauffage et l'eau chaude sanitaire où l'appareil est utilisé comme seule source de chaleur.

Le technicien chauffagiste devra étudier la solution la mieux adaptée aux exigences de l'utilisateur.

INSTALLATION 0: Chauffage.

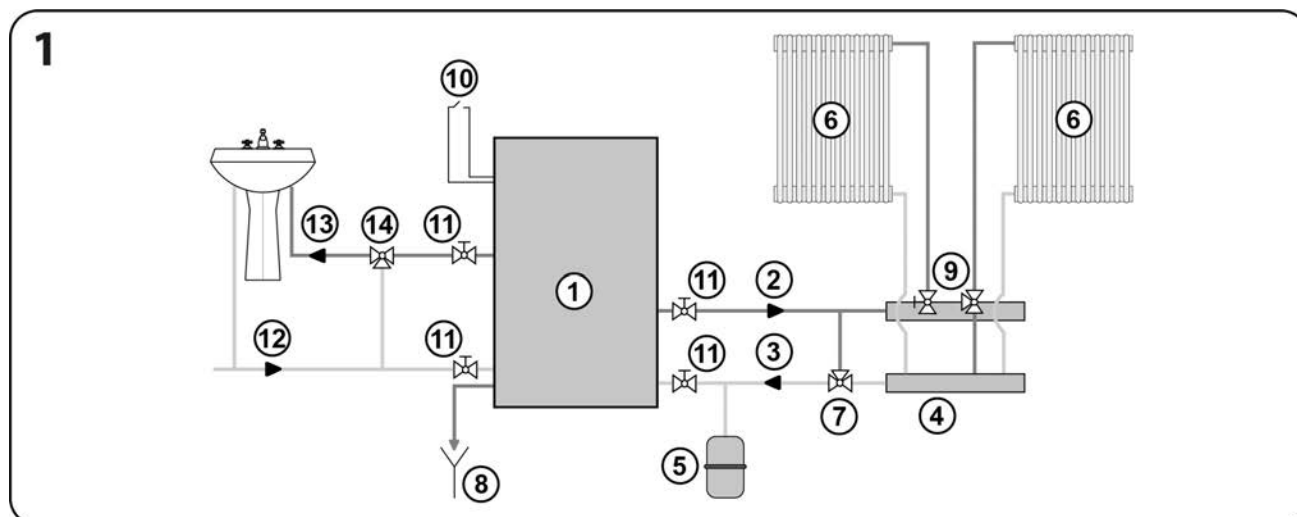


LÉGENDE DU SCHÉMA SUPÉRIEUR

- | | | |
|----------------------------------|--------------------------------|---------------------------|
| 1. Appareil | 5. Vase d'expansion | 9. Vanne de zone |
| 2. Circuit arrivée | 6. Radiateur | 10. Thermostat d'ambiance |
| 3. Circuit retour | 7. Soupape anticondensation | 11. Vannes d'arrêt |
| 4. Collecteur distribution d'eau | 8. Vidange soupape de sécurité | . |



ATTENTION: La lecture de la sonde d'ambiance déjà présente sur l'appareil est configurée par défaut. Pour lire un thermostat d'ambiance, il suffit de retirer la sonde de la carte électronique et d'y connecter à sa place les contacts du thermostat (le contact fermé est interprété comme une demande d'allumage et vice versa).

INSTALLATION 1: Chauffage et production d'eau chaude sanitaire avec utilisation d'un échangeur instantané.**LÉGENDE DU SCHÉMA SUPÉRIEUR**

- | | | |
|----------------------------------|--------------------------------|---|
| 1. Appareil | 6. Radiateur | 11. Vannes d'arrêt |
| 2. Circuit arrivée | 7. Soupape anticondensation | 12. Eau froide sanitaire |
| 3. Circuit retour | 8. Vidange soupape de sécurité | 13. Eau chaude sanitaire |
| 4. Collecteur distribution d'eau | 9. Vanne de zone | 14. Mélangeur pour eau chaude sanitaire |
| 5. Vase d'expansion | 10. Thermostat d'ambiance | |

ATTENTION: Le type de système 0 est configuré par défaut, le type de système 1 doit être activé à l'aide de la fonction spécifique TYPE D'INSTALLATION prévue dans le menu CONFIGURATIONS GÉNÉRALES.

ATTENTION: La lecture de la sonde d'ambiance déjà présente sur l'appareil est configurée par défaut. Pour lire un thermostat d'ambiance, il suffit de retirer la sonde de la carte électronique et d'y connecter à sa place les contacts du thermostat (le contact fermé est interprété comme une demande d'allumage et vice versa).

Après activation de l'installation 1, le menu CONFIGURATIONS GÉNÉRALES est intégré au sous-menu TEMPÉRATURE SANITAIRES, ce qui permet de modifier la température de fonctionnement de l'appareil pendant le prélèvement d'eau chaude sanitaire signalé par le fluxmètre ou le fluxostat.

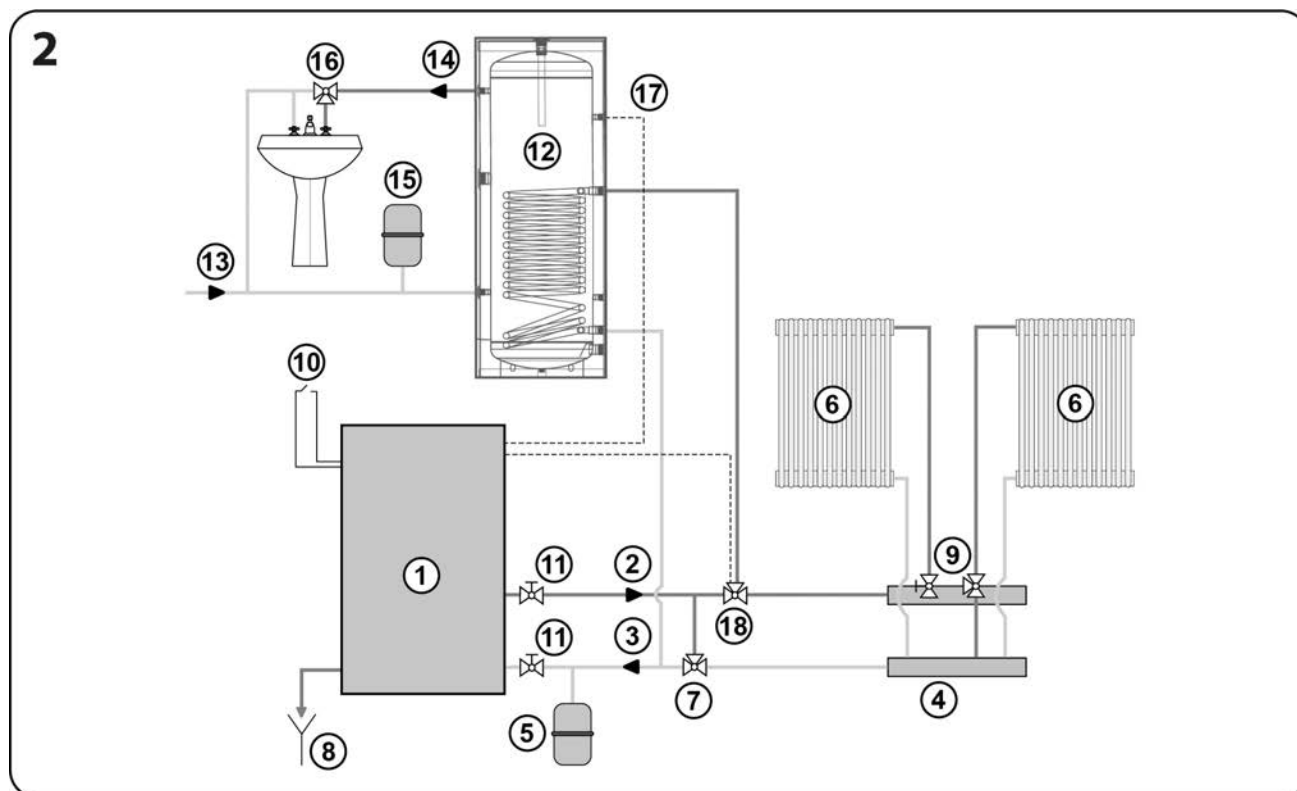
ATTENTION: La lecture du fluxmètre (disponible comme accessoire en option dans le kit sanitaire) est configurée par défaut. La lecture d'un fluxostat peut être activée par le paramètre spécifique présent dans le menu installateur réservé au technicien autorisé.

ATTENTION: La demande d'eau chaude sanitaire par le fluxmètre ou le fluxostat à l'ouverture du robinet est confirmée par la lettre[S] apparaissant en bas à gauche de l'écran de l'appareil. Dans le cas contraire, il est conseillé de vérifier le positionnement correct des raccords hydrauliques pour la production d'eau chaude sanitaire, car ils pourraient être inversés.

ATTENTION: Pour des raisons de sécurité et pour éviter qu'une alarme se déclenche sur l'appareil du fait de la hausse excessive de la température de l'eau, il est possible que soit activé, même si le thermostat ou la sonde ambiante ne le commande pas, la circulation de l'eau également sur l'installation de chauffage, permettant le refroidissement de l'appareil.

ATTENTION: L'appareil donne toujours la priorité à la production d'eau chaude sanitaire.

INSTALLATION 2: Chauffage et production d'eau chaude sanitaire avec utilisation d'un boiler



LÉGENDE DU SCHÉMA SUPÉRIEUR

- | | | |
|----------------------------------|-----------------------------------|--|
| 1. Appareil | 7. Soupape anticondensation | 13. Eau froide sanitaire |
| 2. Circuit arrivée | 8. Vidange soupape de sécurité | 14. Eau chaude sanitaire |
| 3. Circuit retour | 9. Vanne de zone | 15. Vase d'expansion pour eau chaude sanitaire |
| 4. Collecteur distribution d'eau | 10. Thermostat d'ambiance | 16. Mélangeur pour eau chaude sanitaire |
| 5. Vase d'expansion | 11. Vannes d'arrêt | 17. Sonde boiler |
| 6. Radiateur | 12. Boiler d'eau chaude sanitaire | 18. Deviator valve |

ATTENTION: Le type d'installation 0 est configuré par défaut tandis que le type d'installation 2 doit être activé par la fonction spécifique TYPE INSTALLATION présente dans le menu CONFIGURATIONS GÉNÉRALES.

ATTENTION: La lecture de la sonde d'ambiance déjà présente sur l'appareil est configurée par défaut. Pour lire un thermostat d'ambiance, il suffit de retirer la sonde de la carte électronique et d'y connecter à sa place les contacts du thermostat (le contact fermé est interprété comme une demande d'allumage et vice versa).

ATTENTION: L'appareil peut contrôler la température de l'accumulation boiler uniquement à l'aide d'une sonde spécifique de type NTC 10 K (disponible comme accessoire en option). L'utilisation de thermostats est interdite.

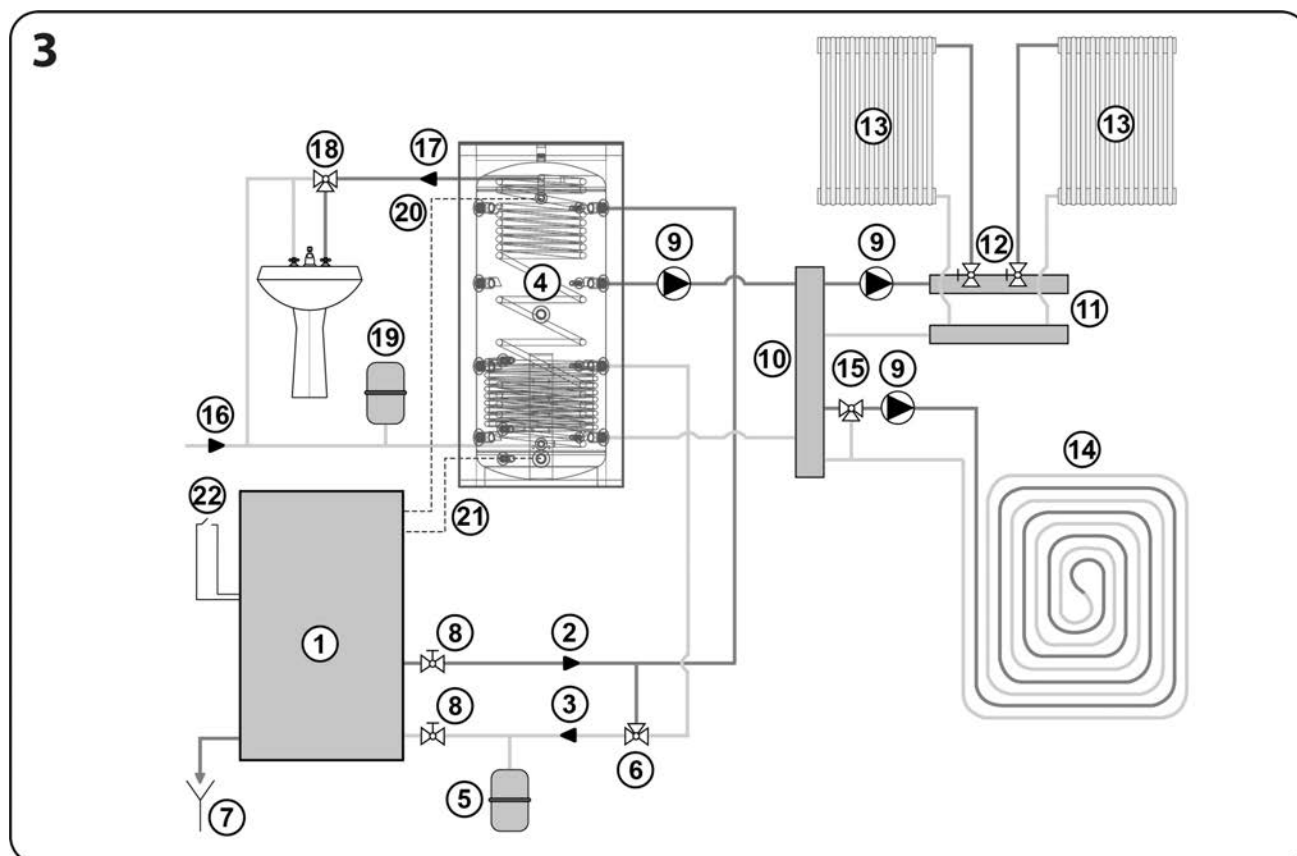
ATTENTION: L'appareil donne toujours la priorité à la production d'eau chaude sanitaire.

Après activation de l'installation 2, le menu CONFIGURATIONS GÉNÉRALES s'intègre au sous-menu TEMPÉRATURE BOILER, ce qui permet de lire et de modifier la température du boiler d'accumulation d'eau sanitaire.

L'appareil, après avoir atteint la température du BOILER souhaitée et détectée par la sonde, passera au mode standby boiler [St-b boil] pour se rallumer ensuite lorsque la température est inférieure de 10°C par rapport à celle du BOILER.

La demande d'eau chaude sanitaire par la sonde du boiler est confirmée par l'apparition de la lettre [S] en bas à gauche de l'écran de l'appareil.

INSTALLATION 3: Chauffage et/ou production d'eau chaude sanitaire avec utilisation d'un ballon d'accumulation thermique.



LÉGENDE DU SCHÉMA SUPÉRIEUR

- | | | |
|------------------------------------|---|---|
| 1. Appareil | 8. Vannes d'arrêt | 15. Mélangeur à basse température |
| 2. Circuit arrivée | 9. Circulateur | 16. Eau froide sanitaire |
| 3. Circuit retour | 10. Collecteur de distribution principal | 17. Eau chaude sanitaire |
| 4. Ballon d'accumulation thermique | 11. Collecteur de distribution radiateurs | 18. Mélangeur pour eau chaude sanitaire |
| 5. Vase d'expansion | 12. Vanne de zone | 19. Vase d'expansion pour eau chaude sanitaire |
| 6. Soupape anticondensation | 13. Installation à haute température | 20. Sonde ballon d'accumulation thermique A (haute) |
| 7. Vidange soupape de sécurité | 14. Installation à basse température | 21. Sonde ballon d'accumulation thermique B (basse) |
| | | 22. Thermostat d'ambiance |

ATTENTION: Le type d'installation 0 est configuré par défaut tandis que le type d'installation 3 doit être activé par la fonction spécifique TYPE INSTALLATION présente dans le menu CONFIGURATIONS GÉNÉRALES.

ATTENTION: La lecture de la sonde d'ambiance déjà présente sur l'appareil est configurée par défaut. Pour lire un thermostat d'ambiance, il suffit de retirer la sonde de la carte électronique et d'y connecter à sa place les contacts du thermostat (le contact fermé est interprété comme une demande d'allumage et vice versa).

ATTENTION: L'appareil peut contrôler la température de l'accumulation ballon thermique uniquement à l'aide de deux sondes spécifiques de type NTC 10 K (disponibles comme accessoire en option). L'utilisation de thermostats est interdite.

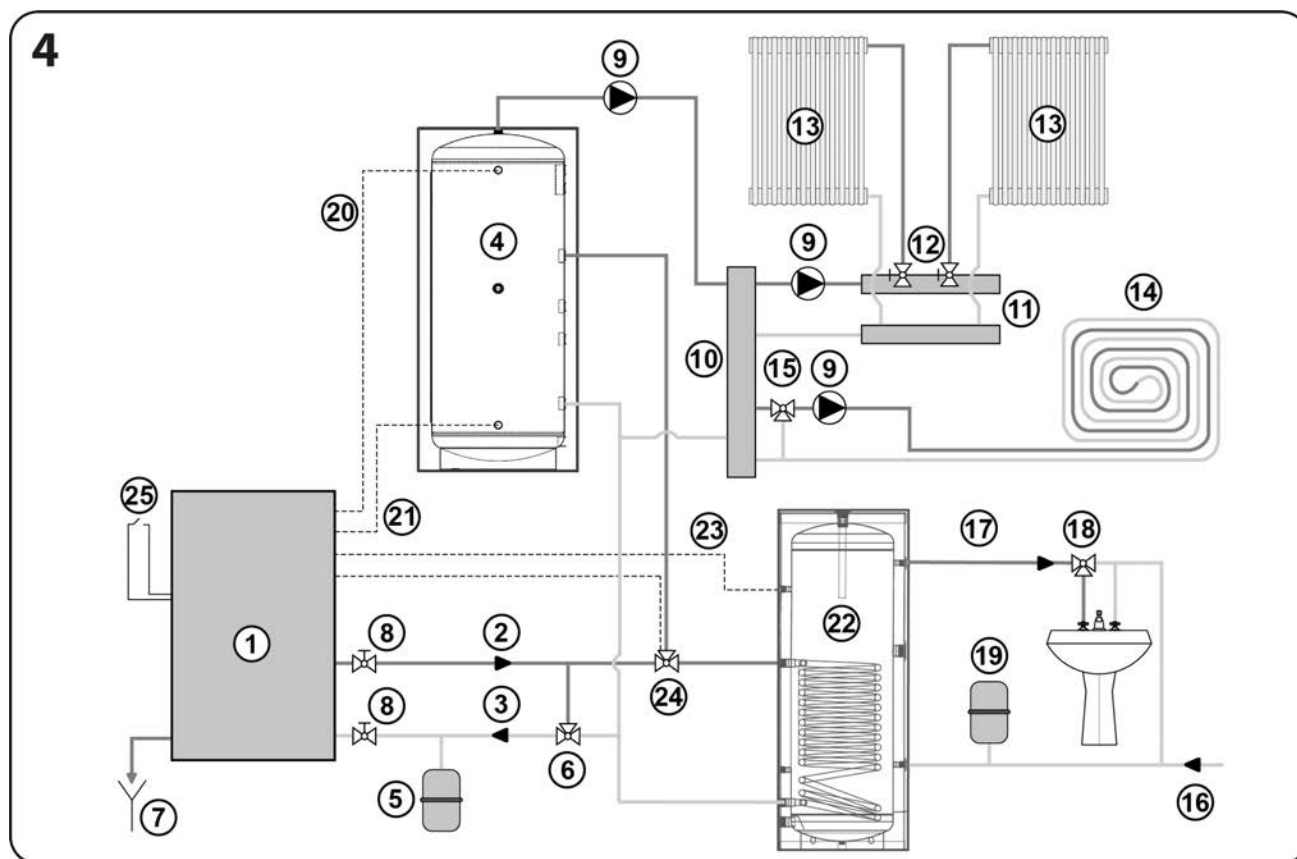
Ces deux sondes devront être positionnées: une en haut [SONDE A] et une en bas [SONDE B] sur le BALLON D'ACCUMULATION THERMIQUE comme indiqué sur le schéma.

Après activation de l'installation 3, le menu CONFIGURATIONS GÉNÉRALES s'intègre au sous-menu TEMPÉRATURE BALLON D'ACCUMULATION THERMIQUE, ce qui permet de lire et de modifier la température de l'accumulation BALLON THERMIQUE. L'appareil, après avoir atteint la température souhaitée et détectée par la sonde en bas du BALLON D'ACCUMULATION THERMIQUE [SONDE B], passera au mode standby ballon d'accumulation thermique [St-b ballon], pour se rallumer ensuite lorsque la température détectée par la sonde en haut du BALLON D'ACCUMULATION THERMIQUE [SONDE A] descendra sous la valeur souhaitée.

La demande d'allumage de la part de la sonde en haut du ballon d'accumulation thermique est confirmée par l'apparition de la

lettre [P] en bas à gauche de l'écran de l'appareil.

INSTALLATION 4: Chauffage et production d'eau chaude sanitaire avec utilisation d'un ballon d'accumulation thermique.



LÉGENDE DU SCHÉMA SUPÉRIEUR

- | | | |
|------------------------------------|---|---|
| 1. Appareil | 10. Collecteur de distribution principal | 18. Mélangeur pour eau chaude sanitaire |
| 2. Circuit arrivée | 11. Collecteur de distribution radiateurs | 19. Vase d'expansion pour eau chaude sanitaire |
| 3. Circuit retour | 12. Vanne de zone | 20. Sonde ballon d'accumulation thermique A (haute) |
| 4. Ballon d'accumulation thermique | 13. Installation à haute température | 21. Sonde ballon d'accumulation thermique B (basse) |
| 5. Vase d'expansion | 14. Installation à basse température | 22. Boiler d'eau sanitaire |
| 6. Soupape anticondensation | 15. Mélangeur à basse température | 23. Sonde boiler |
| 7. Vidange soupape de sécurité | 16. Eau froide sanitaire | 24. Soupape de déviation |
| 8. Vannes d'arrêt | 17. Eau chaude sanitaire | 25. Thermostat d'ambiance |
| 9. Circulateur | | |

ATTENTION: Le type d'installation 0 est configuré par défaut tandis que le type d'installation 4 doit être activé par la fonction spécifique TYPE INSTALLATION présente dans le menu CONFIGURATIONS GÉNÉRALES.

ATTENTION: La lecture de la sonde d'ambiance déjà présente sur l'appareil est configurée par défaut. Pour lire un thermostat d'ambiance, il suffit de retirer la sonde de la carte électronique et d'y connecter à sa place les contacts du thermostat (le contact fermé est interprété comme une demande d'allumage et vice versa).

ATTENTION: L'appareil ne peut contrôler la température des deux accumulations qu'au moyen de sondes spécifiques de type NTC 10 K (disponibles comme accessoires en option), deux pour le ballon d'accumulation thermique et une pour le boiler. L'utilisation de thermostats est interdite. Les deux sondes à l'intérieur du BALLON D'ACCUMULATION THERMIQUE devront être positionnées: une en haut [SONDE A] et une en bas [SONDE B] comme indiqué sur le schéma.

ATTENTION: L'appareil donne toujours la priorité à la production d'eau chaude sanitaire.

Après activation de l'installation 4, le menu CONFIGURATIONS GÉNÉRALES s'intègre aux sous-menus TEMPÉRATURE BOILER et TEMPÉRATURE BALLON D'ACCUMULATION THERMIQUE, ce qui permet de lire et de modifier les températures du BOILER et du BALLON D'ACCUMULATION THERMIQUE.

L'appareil, après avoir atteint la température du BOILER souhaitée et détectée par la sonde, passera au mode standby boiler [St-b

boil] pour se rallumer ensuite lorsque la température est inférieure de 10°C par rapport à celle du BOILER.

L'appareil, après avoir atteint la température souhaitée et détectée par la sonde en bas du BALLON D'ACCUMULATION THERMIQUE [SONDE B], passera au mode standby ballon d'accumulation thermique [St-b ballon], pour se rallumer ensuite lorsque la température détectée par la sonde en haut du BALLON D'ACCUMULATION THERMIQUE [SONDE A] descendra sous la valeur souhaitée.

La demande d'eau chaude sanitaire par la sonde du boiler est confirmée par l'apparition de la lettre [S] en bas à gauche de l'écran de l'appareil.

La demande d'allumage de la part de la sonde en haut du ballon d'accumulation thermique est confirmée par l'apparition de la lettre [P] en bas à gauche de l'écran de l'appareil.


À l'activation des types d'installation 1, 2 et 4, le menu CONFIGURATIONS GÉNÉRALES est intégré à la fonction [ÉTÉ] grâce à laquelle, lorsqu'elle est sur [ON], la sortie [HYDRO 3 VOIES] de la carte électronique reste toujours déviée vers la production d'eau chaude sanitaire.


L'activation de la fonction [ÉTÉ] est confirmée par l'apparition de la lettre [E] en bas à droite de l'écran.



2.3.9 Démontage de l'habillage

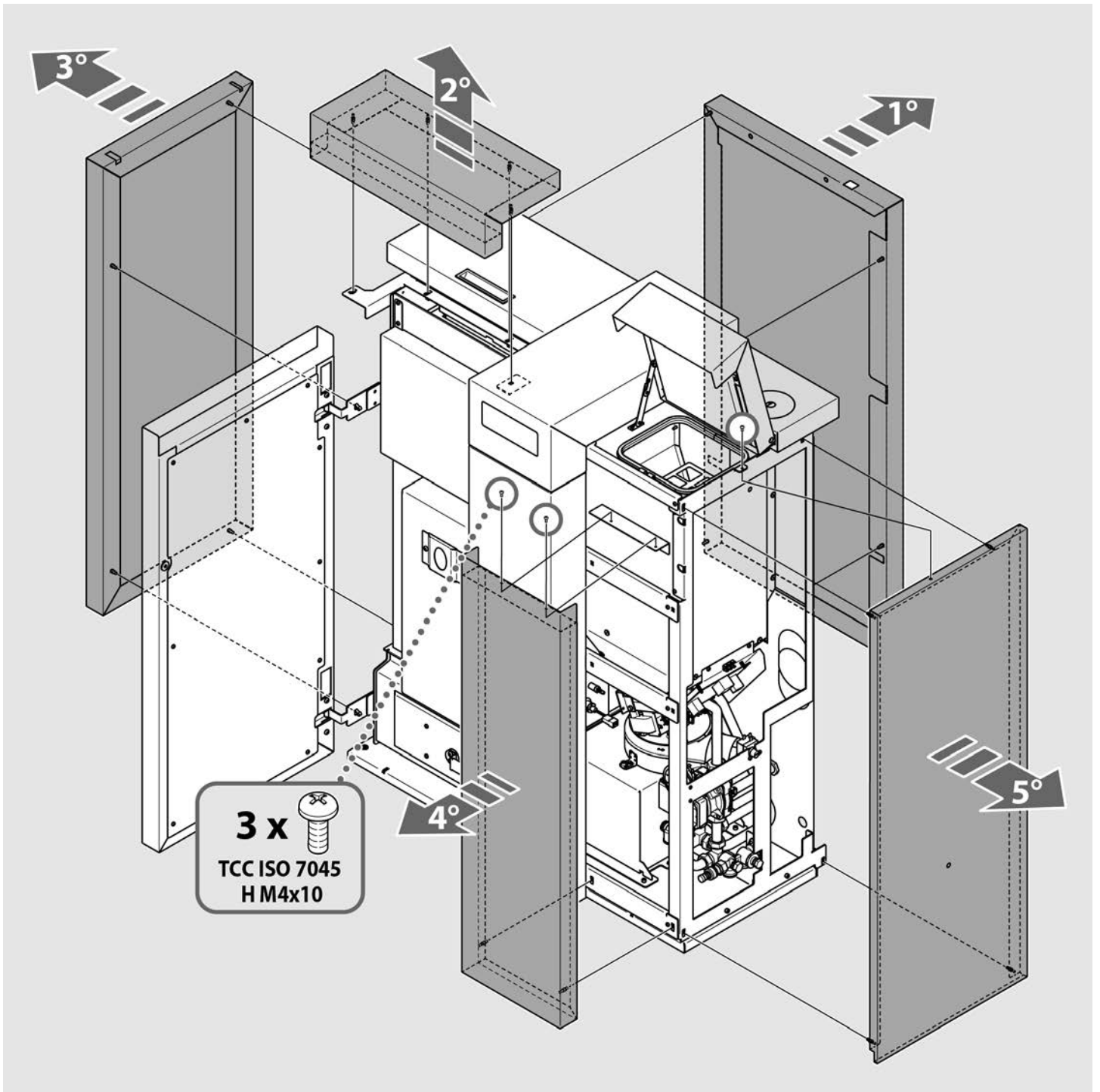
Si à l'occasion d'une intervention de maintenance, il s'avère nécessaire d'accéder aux parties électriques et électroniques, pour retirer les éléments de l'habillage, opérer en suivant les indications suivantes.

 **ATTENTION: Cette opération ne doit être effectuée que quand l'appareil est tout à fait froid et toujours après l'avoir débranché (fiche débranchée).**

 **ATTENTION: Pour votre sécurité, veuillez endosser des gants de protection.**

1. Enlever le panneau de revêtement postérieur.
2. Ouvrir la porte extérieure de l'appareil et enlever le panneau de revêtement supérieur.
3. Enlever le panneau latéral gauche.
4. Ouvrir le couvercle de chargement des pellets. Dévisser les deux vis de fixation supérieures puis retirer le panneau frontal.
5. Avec couvercle de chargement des pellets ouvert, dévisser la vis de fixation supérieure, puis retirer le panneau latéral droit.

 **Une fois le nettoyage terminé, remonter toutes les pièces dans l'ordre inverse.**



3 EMPLOI

3.1 Contrôles et informations sur le premier allumage

⚠ ATTENTION: Avant la première utilisation de l'appareil, il est conseillé de suivre les consignes fournies par le personnel compétent.

Avant d'allumer l'appareil pour la première fois il faut:

- Vérifier que toutes les prescriptions de sécurité sont respectées (voir paragraphes 1.5 et 1.6).
- S'assurer que la chaudière et l'installation sont parfaitement chargées en eau, en purgeant l'installation toute entière (radiateurs et soupape de purge) afin d'éviter toute retenue d'air, qui provoquerait une mauvaise circulation du fluide dans le circuit.
- Procéder au raccordement électrique après vérification de la tension d'alimentation sur la prise de courant (230 V~ - 50 Hz) et basculer sur ON l'interrupteur général placé sur le panneau arrière de l'appareil.
- Vérifier que l'écran du panneau de commande s'allume, ce qui indique que l'appareil est alimenté en électricité.
- Vérifier que le réservoir contient une quantité de combustible suffisante au fonctionnement de l'appareil pour la période de chauffe prévue.

i Le combustible utilisé doit impérativement avoir les caractéristiques indiquées au paragraphe 1.4.

⚠ ATTENTION: Les enfants doivent être surveillés par un adulte. Ils ne doivent ni toucher les parties chaudes de l'appareil ni interférer avec son fonctionnement.

i Le corps de chauffe métallique de l'appareil est revêtu d'une peinture spéciale haute température qui atteindra sa résistance thermique et sa stabilité chimique lors du premier allumage de l'appareil: une mauvaise odeur et un peu de fumée peuvent alors se dégager de l'appareil. Veiller à bien aérer la pièce lors du premier allumage. Une fois la peinture séchée, il n'y aura plus de dégagement d'odeur ni de fumée et l'appareil pourra être utilisé normalement.

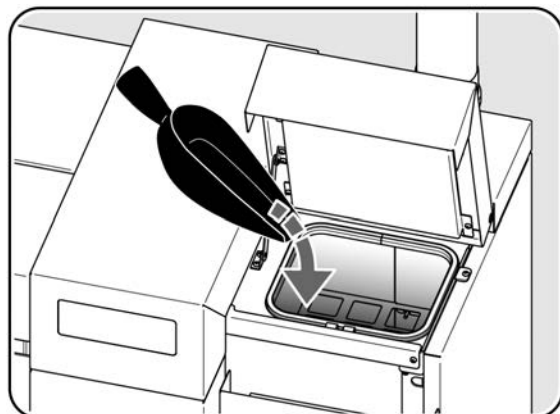
3.2 Chargement des granulés de bois

Ouvrir le couvercle et remplir le réservoir de granulés de bois de $\varnothing 6 \pm 1,0$ mm et longueur $3,15 \leq L \leq 40,0$ mm (EN 17225-2 – Catégorie A1).

⚠ ATTENTION: Ne jamais enlever la grille de protection installée à l'intérieur du réservoir.

⚠ ATTENTION: Le pellet qui chute par inadvertance hors du réservoir pendant les opérations de remplissage peut entrer en contact avec des composants très chauds de l'appareil avec le risque d'incendie. Il est donc nécessaire d'utiliser une pelle spéciale, afin de pas appuyer le poids du sac de granulés sur l'appareil et / ou de ne pas mettre le sac en contact avec les surfaces chaudes du même.

Enlever immédiatement le pellet que est tombé hors du réservoir à l'intérieur de l'appareil, entre le réservoir et l'habillage.



⚠ ATTENTION: Pour le bon fonctionnement de l'appareil fermer toujours la porte du réservoir après le chargement en combustible.

i Contrôler périodiquement le niveau des granulés dans le réservoir. Recharger le réservoir lorsque l'appareil est à l'arrêt et froid, de préférence avant le déclenchement de l'alarme sonore de niveau bas qui reste activée jusqu'à l'intervention pour remplissage.

3.3 Panneau de commande



PANNEAU DE COMMANDE



[#1] : [CRONO] pour entrer dans le menu chronothermostat.



[#2] : [ON/OFF] pour allumer et éteindre l'appareil.



[#3] : [FUNCTION] différentes fonctions.



[#4] : [MENU] pour entrer dans le menu utilisateur.



[#5] [#6] : pour faire défiler les entrées des différentes menus et sous-menus.



Retirez, le cas échéant, tout film protecteur du panneau de commande.

Le panneau de commande de l'appareil active la fonction d'économiseur d'écran qui éteint le rétroéclairage de l'écran et des icônes après une période d'inactivité; pour réactiver le rétroéclairage, tapez simplement n'importe quelle icône.



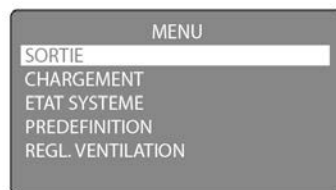
À tout moment, en appuyant une seule fois sur [#2], vous pouvez quitter les différents éléments du menu et revenir à l'écran principal.



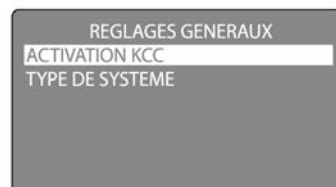
Menu 1



x 3 secondes = Menu 2



Sous-menu 2




3.3.1 Allumage

Avant de mettre l'appareil sous tension, vérifier le placement correct du brûleur et de la grille intérieure. Retirer du brûleur les résidus éventuels de combustion, nettoyer la chambre de combustion, vider et refermer le collecteur de cendres, fermer correctement la porte de la chambre de combustion.


Retirer les granulés de bois du réservoir, s'ils y sont restés plusieurs semaines car ils perdent leurs caractéristiques d'origine lorsqu'ils restent à l'air libre. Aspirer la sciure.


 **ATTENTION: Vider le réservoir à l'aide d'un aspirateur à cendres. Ne pas retirer, même temporairement, la grille de protection positionnée sur le réservoir à granulés.**


 **ATTENTION:** Si l'appareil est rallumé après une période d'inutilisation, le circulateur pourrait être bloqué. Dès lors, il est conseillé d'en vérifier la rotation et, si nécessaire, le faire débloquer par un technicien ou un plombier.


Activer l'appareil en mettant sur ON l'interrupteur situé à l'arrière pour allumer le panneau de commande. L'activation de l'appareil est confirmée par l'émission d'un signal sonore.


Le panneau de commande de l'appareil est équipé d'un affichage éclairé et de six icônes comme décrit ci-après:

 [#1] = [CHRONO] il permet d'entrer dans le menu chronothermostat.

 [#2] = [ON/OFF] permet d'allumer et d'éteindre l'appareil.

 [#3] = [FONCTION] permet au technicien d'activer différentes fonctions.

 [#4] = [MENU] permet d'entrer dans le menu utilisateur.

 [#5] et [#6] = [REDUCTION et AUGMENTATION] permettent de réduire et augmenter la température configurée et de défiler les entrées des différents menus et sous-menus.

Pour économiser de l'énergie, l'éclairage de l'affichage se désactive automatiquement après 2 minutes environ (fonction SCREENSAVER); une pression sur n'importe quelle [#X] permet de réactiver l'éclairage de l'affichage.

La page principale de l'affichage permet de visualiser la date et l'heure actuelle, la température ambiante, l'état et le mode de fonctionnement de l'appareil.

FONCTION CADENAS DE BLOCAGE BOUTON-POUSOIRS OU ICÔNES:


Permet de bloquer les icônes ou les boutons-poussoirs du panneau de commande pour éviter toute utilisation accidentelle.

Pour activer le blocage, agir simultanément sur [#5] et [#6] puis sur [#1], de cette façon la fonction est activée et un symbole de cadenas apparaît sur l'écran.

Pour désactiver la fonction, répéter la même procédure en appuyant sur [#5] et [#6], puis sur [#1].



L'appareil présente deux modes de fonctionnement: [MANUEL] et [CHRONO].

 En cas de première mise en service: garder à l'esprit que la vis sans fin d'alimentation en combustible est vide; un temps adapté à son remplissage et à l'alimentation du brûleur est donc nécessaire. Utiliser pour cela la fonction [PRÉCHARGEMENT] du menu utilisateur.

Pour allumer l'appareil en mode [MANUEL], appuyer longuement sur [#2]; en mode [MANUEL], avec appareil allumé, [#2] reste allumé.

Une fois l'allumage effectué, 9 états de fonctionnement se succèdent:

- [Contr.]: l'appareil exécute pendant quelques secondes un contrôle initial de tous les composants avant le démarrage (exemple: [Contr. capteurs], [Contr. vis sans fin], [Contr. ventFumées], [Contr. KCC]).
- [Nettoyage]: l'extracteur de fumées atteint son régime maximal pour nettoyer les résidus de la combustion précédente et la résistance d'allumage commence à se réchauffer.
- [Réchauff.]: la résistance d'allumage se préchauffe.
- [Charge]: la vis sans fin alimente le brûleur avec une quantité de combustible suffisante au démarrage de la combustion.
- [Attente]: l'appareil attend que le brûleur lance la combustion.
- [Démarrage 1]: la vis sans fin alimente le brûleur avec une quantité de combustible adapté pour le bon déroulement de la combustion.


- [Démarrage 2]: la vis sans fin alimente encore le brûleur avec une quantité de combustible suffisante pour que l'appareil se réchauffe.
- [Stabilisa.]: l'appareil vérifie que la combustion a effectivement et correctement commencé en contrôlant la régularité de la flamme. L'appareil s'allume dans un délai de 30 minutes.
- [Power.]: l'appareil contrôle la température de la chambre de combustion et de la chaudière.


Au terme de la phase d'allumage, l'appareil se positionne sur l'état de fonctionnement puissance [Power].

VENDREDI 12/03/10
13:13
45.2 °C
Power
MANUEL

Selon des intervalles fixés par la carte électronique, l'appareil active le mode de fonctionnement [NETTOYAGE] pour que le brûleur reste propre et efficace.

VENDREDI 12/03/10
13:13
73.2 °C
Power
NETTOYAGE

 **ATTENTION: Si l'allumage n'a pas lieu, l'affichage indique un allumage manqué [Allum. raté]. Avant de procéder à une seconde tentative, vider complètement le brûleur du combustible accumulé lors de la première tentative.**

 **IMPORTANT: Avant de programmer un nouvel allumage et dans tous les cas suivants il est impératif de vider toujours le brûleur du combustible accumulé:**

- Après chaque allumage manqué.
- Après avoir sélectionné l'arrêt de l'appareil avant que l'allumage du feu ne soit terminé.
- Au réallumage de l'appareil à la suite de son arrêt par faute de combustible.

 **ATTENTION: Par sécurité, ne jamais remettre les granulés usagés dans le réservoir.**

L'appareil dispose de 10 puissances de fonctionnement gérées automatiquement selon la température de l'eau de refoulement et la température ambiante, aussi bien en mode [MANUEL] qu'en mode [CHRONO].

Lorsque la température de l'eau de refoulement atteint 50°C, le circulateur de l'appareil se met en marche et l'écran affiche en bas à droite la lettre [P].

L'appareil régule la vitesse du circulateur pour atteindre le plus vite possible la température de l'eau côté refoulement de 65°C puis, lorsque la température de l'eau côté retour est supérieure à 50°C, la régulation de la vitesse du circulateur se poursuit afin de maintenir de 10°C la différence entre la température de l'eau côté refoulement et celle de l'eau côté retour.

L'appareil réduit automatiquement la puissance de fonctionnement lorsque la température de l'eau ou la température ambiante configurée est atteinte.

Quand la température de l'eau côté refoulement dépasse la température de l'eau configurée de + 7°C, l'appareil s'éteint et passe en mode de fonctionnement standby H2O [St-b H2O].

L'appareil se rallume uniquement lorsque la température de l'eau redescend sous la température configurée de -3°C et que le cycle d'extinction est terminé.

VENDREDI 12/03/10
13:13
78.2°C
St-b H2O
MANUEL

3.3.2 Fonctions de base Icône MENU

Réglage de la puissance maximale de fonctionnement

Pour modifier la puissance maximale de fonctionnement en mode [MANUEL], réglage d'usine 10, à l'écran principal, appuyer une fois sur [#4], puis sur [#5] ou [#6] pour l'augmenter ou la diminuer.

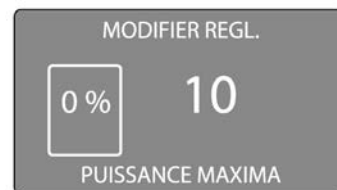
L'écran affiche à droite la puissance maximale définie et à gauche la puissance réelle de fonctionnement en pourcentage.



ATTENTION: Réduire la puissance maximale de fonctionnement pourrait dans certains cas ne pas permettre d'atteindre la température d'ambiance désirée.

Pour passer à la fonction suivante, appuyer sur [#4].

Pour quitter et revenir à l'écran principal, appuyer 2 fois sur [#4].

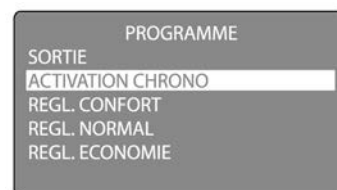


3.3.3 Programmation pour un fonctionnement en mode [CHRONO]

Accéder au menu [CHRONOTHERMOSTAT] depuis la page principale en appuyant sur [#1].

Pour faire défiler le menu, appuyer sur [#5] et [#6].

Pour confirmer le choix du menu souhaité, appuyer sur [#4].



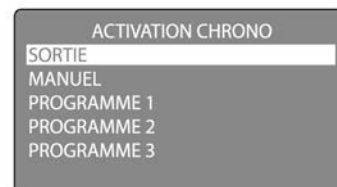
SORTIR:

sortir du menu [CHRONOTHERMOSTAT] et retourner à la page principale.

ACTIVATION CHRONO:

Permet d'activer et de désactiver le mode chronothermostat [CHRONO].

L'activation du mode chronothermostat [CHRONO] permet à l'appareil de s'allumer et de s'éteindre selon les plages horaires programmées.



Sous-menu MANUEL:

Désactive, si le mode [CHRONO] est déjà activé pour revenir en mode [MANUEL].

Sous-menu PROGRAMME 1

Sous-menu PROGRAMME 2

Sous-menu PROGRAMME 3

Sous-menu PROGRAMME 4

Le chronothermostat de l'appareil dispose de quatre PROGRAMMES hebdomadaires [PROGRAMME 1], [PROGRAMME 2], [PROGRAMME 3] et [PROGRAMME 4], programmables individuellement à l'aide du sous-menu [PLAGES HORAIRES].

Pour faire défiler le menu, appuyer sur [#5] et [#6].

Pour choisir et activer le PROGRAMME hebdomadaire souhaité, appuyer sur [#4].

Pour confirmation un petit icône apparaît à droite du programme sélectionné et sur la page principale apparaît la mention [CHRONO].



Le PROGRAMME du chronothermostat ne fonctionne que si l'appareil est déjà allumé; s'il est éteint, après l'activation du mode chronothermostat, confirmé par l'apparition du message [CHRONO] sur l'écran principal, [#1] clignote indiquant que l'appareil est éteint. Pour allumer l'appareil en suivant les programmes du chronothermostat, appuyer longuement sur [#2] ON/OFF, l'appareil restera éteint si le PROGRAMME ne présente aucune température requise ou s'allumera en suivant les trois températures configurées, [#1] cesse alors de clignoter.

RÉGL.COMFORT**RÉGL.NORMAL****RÉGL.ECONOMY**

A l'intérieur du menu, on peut voir les trois températures de travail [ECONOMY], [NORMAL], [COMFORT], non gérée par l'appareil.

À fin de sélectionner la puissance maximale de fonctionnement, veuillez appuyer sur [#4].

**RÉGL. PLAGES HORAIRES:**

La programmation du premier jour [DIMANCHE] du [PROGRAMME 1] apparaît.

A la droite de l'écran, une horloge est représentée. Elle sert à effectuer la programmation journalière de 00:00 à 12:00. Appuyer sur [#5] ou [#6] pour voir, soit la programmation de la matinée[AM], soit la programmation de l'après-midi [PM].

Les fonctions du menu sont affichées graphiquement sur la gauche de l'écran.

En appuyant plusieurs fois sur [#5] ou [#6] les différents fonctions du menu apparaîtront.

Pour confirmer la fonction choisi, appuyer longuement sur [#4].

À fin de sélectionner le jour ou le programme, appuyer plusieurs fois sur [#4]; à côté du jour ou du programme l'indicateur correspondant apparaît. À fin de visualiser un autre jour ou un autre programme, appuyer sur [#5] ou [#6].

**FONCTIONS DU MENU:****MODIFICATION PROGRAMME:**

Il permet de modifier la programmation du jour de la semaine.

Pour régler la température souhaitée, appuyer sur [#4]: une fois pour ECONOMY, deux fois pour NORMAL, trois fois pour COMFORT. Cela sera respectivement représenté à droite par [E], [N], [C].

Il suffit de régler l'une des 3 températures pour que l'appareil s'allume ou reste allumé à l'heure souhaitée.

En bas au centre sur l'écran, la température apparaît. Si vous ne souhaitez pas que l'appareil s'allume dans la plage horaire sélectionnée, réglez la sélection sur [OFF]. Vous verrez alors le symbole [O] à droite de l'écran.

Pour se déplacer dans le menu programmation horaire, il faut appuyer sur [#5] ou [#6].

Pour quitter et revenir à l'écran précédent, appuyer longuement sur [#4].

La demande d'allumage due au cavalier positionné sur la borne au dos de l'appareil ou due à la sonde d'ambiance en option est confirmée par l'apparition de la lettre [A] en bas à droite de l'écran.

Connecté à une sonde, l'appareil s'éteint et passe au mode de fonctionnement standby ambient [St-b amb], et la lettre [A] en bas à droite de l'écran disparaît, lorsque la température ambiante dépasse la température configurée.

C'est seulement lorsque la température ambiante redescend en dessous de celle définie et que l'appareil a terminé son cycle d'extinction qu'il se rallume en passant à l'état de fonctionnement [Redémarr.].



**SORTIE:**

Quitter le menu REGLAGE PLAGE HORAIRES sans enregistrer les modifications effectuées.

**COPIE:**

Il permet de copier la programmation du jour du programme affiché. Après sélection, le jour et le programme sont encadrés à droite. Vous pouvez répliquer la planification copiée sur différents jours du même ou d'autres programmes.

Appuyer sur [#5] ou [#6] pour passer à un autre jour du même programme, ou sur [#4] ou [#5] ou [#6] pour voir un autre programme.

Pour copier la programmation, appuyer longuement sur [#4].

**SAUVER:**

Pour que les modifications apportées aux programmes soient actives, il est nécessaire de les enregistrer en utilisant la fonction SAUVER

Après avoir sauvegardé les modifications en appuyant sur [#4], l'appareil revient à l'écran précédent.

**ANNULER:**

Pour annuler la programmation du jour sélectionné.

Pour que la suppression soit active, il est toujours nécessaire de la sauvegarder en utilisant la fonction précédemment décrite.

Des réglages ont été effectués par défaut sur l'appareil, qui peuvent être modifiés et/ou copiés et collés dans les jours choisis.

3.3.4 Extinction

Pour éteindre l'appareil à la fois en mode [MANUEL] et [CHRONO], depuis la page principale, appuyer longuement sur [#2].

Une fois que l'extinction a démarré, [#2] clignote.

3 états de fonctionnement se succèdent:

- [Extinc.]: l'extracteur de fumées et le ventilateur d'air ambiant continuent de fonctionner jusqu'au refroidissement complet de l'appareil
- [Froid]: l'appareil complète le refroidissement.
- [Éteint]: lorsque l'appareil est entièrement éteint, [#2] arrêt de clignoter.



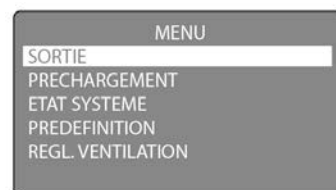
IMPORTANT: Ne jamais arrêter l'appareil en le débranchant ou en actionnant l'interrupteur: Le court-circuitage du cycle d'arrêt peut endommager le corps de chauffe ou causer des problèmes de réallumage de l'appareil.

3.3.5 Menu utilisateur

Pour accéder au menu utilisateur depuis la page principale, appuyer longuement sur [#4].

Pour faire défiler le menu, appuyer sur [#5] ou [#6].

Pour confirmer le choix du menu utilisateur souhaité, appuyer sur [#4].



SORTIR:

Sortir du menu utilisateur et retourner à la page principale.

PRÉCHARGEMENT:

Disponible uniquement avec l'appareil éteint et froid. Il permet de précharger la vis sans fin, opération nécessaire en cas de première allumage.

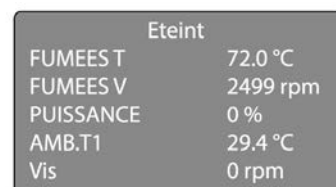
Pour activer le préchargement, appuyer sur [#6]. Lorsque vous quittez et revenez à l'écran principal, le mot PRÉCHARGEMENT apparaît.



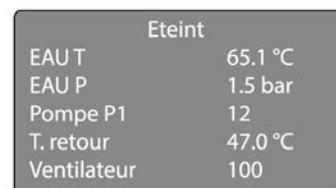
ÉTAT SYSTÈME:

Affiche l'état actuel du système en donnant des informations telles que l'état de fonctionnement, la température de la chambre de combustion, la vitesse de rotation de l'extracteur de fumées, la puissance de fonctionnement et la vitesse de rotation du motoréducteur.

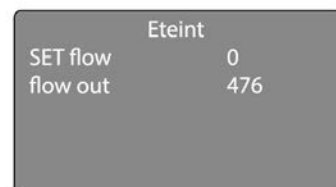
Pour sortir et retourner à l'écran du menu utilisateur, appuyer sur [#4].



Appuyer sur [#5] pour visualiser la deuxième page-écran de l'état système, qui fournit des informations telles que la température de l'eau de refoulement, la pression de l'eau de l'installation, le paramètre de vitesse du circulateur, la température de l'eau de retour et le paramètre de vitesse de l'éventuel ventilateur.



Appuyer sur [#5] pour visualiser la troisième page-écran de l'état système qui fournit des informations concernant le KCC.



ETALONAGE:

Permet d'afficher et de modifier le paramètre d'étalonnage de la combustion.



ATTENTION: Le chargement des pellets dans le système d'alimentation de l'appareil est influencé par les caractéristiques des pellets eux-mêmes. En introduisant différentes fournitures de pellets, vous pouvez trouver des variations de charge pouvant atteindre 20/25%, qui se traduisent par des variations de la puissance thermique introduite (voir paragraphe 1.4).

Au premier allumage, vérifier pendant au moins 6 heures de suite que la combustion satisfait aux critères suivants:

- Pas de tendance à l'accumulation de granulés dans le brûleur dû à un excès d'amenée ou d'un mauvais tirage.
- Pas de tendance à l'extinction de la flamme dû à un manque de granulés ou d'un tirage excessif.

Le bon fonctionnement de l'appareil dépend des conditions environnementales, notamment du tirage, du type de raccordement au conduit de fumées et du type de granulés de bois utilisé. Si l'une des tendances décrites ci-dessus est observée et après vérification de la propreté de l'appareil (voir paragraphes 4.1.2, 4.2.1 et éventuellement 4.2.2), il sera nécessaire de modifier la valeur réglée d'usine.

12 valeurs permettent d'ajuster la combustion en fonction des conditions de tirage et de densité des granulés de bois.

Choisir le paramètre le plus approprié, qui donne une bonne combustion, en suivant les indications suivantes:

- Dans le cas d'une tendance à l'accumulation de granulés de bois dans le brûleur, choisir un paramètre inférieur à celui actuellement utilisé, surveiller la combustion pendant au moins une heure et diminuer éventuellement le paramètre sélectionné jusqu'à ce que les conditions de combustion décrites ci-dessus soient obtenues.
- Dans le cas d'une tendance à l'extinction de la flamme, choisir un paramètre supérieur à celui actuellement utilisé, surveiller la combustion pendant au moins une heure et augmenter éventuellement le paramètre sélectionné jusqu'à ce que les conditions de combustion décrites ci-dessus soient obtenues.

Appuyer sur [#5] ou [#6] pour modifier le pourcentage d'alimentation en granulés, la valeur minimum étant +10 et la valeur maximum -10. Toute variation apportée modifie l'alimentation en granulés des 10 puissances de l'appareil. (Paramètre par défaut = 5).



ATTENTION: Il est recommandé de régler correctement la valeur de ce paramètre. A défaut, l'extinction de la flamme pourrait causer une distillation du combustible à l'intérieur du brûleur et provoquer une déflagration dans la chambre de combustion au moment de l'ouverture de la porte.

Le paramètre d'étalonnage est programmé de la façon suivante:

- Paramètre 5 (configuré par défaut) = contrôle automatique de la combustion TUTOR activé.
- Paramètre 6 = contrôle automatique de la combustion TUTOR désactivé avec paramètres de combustion préconfigurés.
- Pour résoudre la tendance à l'accumulation, il est possible de réduire le paramètre jusqu'à 0 en descendant d'un point à la fois.
- Pour résoudre la tendance à l'extinction, il est possible d'augmenter le paramètre jusqu'à 11 en montant d'un point à la fois.



Tableau récapitulatif des paramètres

Paramètres à définir en cas de tendance à l'EXTINCTION de la FLAMME



Paramètres à définir en cas de tendance à l'ACCUMULATION de GRANULÉS DE BOIS

REGL. VENTILATION:

Non disponible sur cet appareil.

PARAMETRAGES GÉNÉRAUX:

Permet d'accéder aux paramètres généraux du système.

Pour faire défiler le menu, appuyer sur [#5] ou [#6].

Pour confirmer le choix du sous-menu utilisateur souhaité, appuyer sur [#4].

REGLAGES GENERAUX

SORTIR

MENU HORLOGE

TEMPERATURE H2O

STAND-BY

SET ANTIGEL

REGLAGES GENERAUX

MENU LANGUE

ENREGISTREMENTS

SERVICE

SCREENSAVER

REGLAGE D'ECRAN

REGLAGES GENERAUX

ACTIVATION KCC

TYPE DE SYSTEME

Sous-menu SORTIE:

Sortir du menu PARAMETRAGES GÉNÉRAUX et retourner à la page du menu utilisateur.

Sous-menu RÉGL. HORLOGE:

Permet de définir la date et l'heure.

Pour modifier les paramètres appuyer sur [#5] et [#6]; pour passer au paramètre suivant, appuyer sur [#4].

Pour quitter et revenir à l'écran précédent, appuyer longuement sur [#4].

MODIFIER REGL.

13 : 20

VENDREDI
REGL. HORLOGE

MODIFIER REGL.

01 / 06 / 18

VENDREDI
REGL. HORLOGE

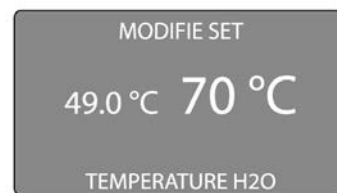
Sous-menu TEMPERATURE H2O:

Permet de configurer la température de l'eau de fonctionnement de l'appareil aussi bien en mode [MANUEL] qu'en mode [CHRONO] (réglages pour plage de fonctionnement: 65÷80).

Pour augmenter ou diminuer la température requise, appuyer respectivement sur [#6] ou [#5].

L'écran visualise à gauche la température de l'eau côté refoulement et à droite la température configurée.

Pour quitter et revenir à l'écran précédent, appuyer sur [#4].



i La modification de la configuration d'usine concernant la température du H₂O n'est pas conseillé.

Sous-menu STAND-BY:

Permet de désactiver les fonctions STAND-BY et donc de maintenir l'appareil en modulation, y compris lorsque les températures requises sont atteintes.

i La désactivation de l'état de fonctionnement [Stand-by] pourrait dans certains cas provoquer l'extinction lorsque la température de 88°C est atteinte. L'appareil passera au mode de fonctionnement stand-by acqua [St-b H2O].

i La désactivation de l'état de fonctionnement [Stand-by] peut, dans certains cas, entraîner une augmentation de la température ambiante jusqu'à des niveaux qui ne sont plus confortables.

Pour activer [ON] ou désactiver [OFF] l'état de fonctionnement [Stand-by], appuyer respectivement sur [#6] ou [#5].

Pour quitter et revenir à l'écran précédent, appuyer sur [#4].

**Sous-menu ANTIGEL 2:**

Permet de désactiver la fonction [ANTIGEL 2], qui active l'allumage de l'appareil si la fonction [ANTIGEL 1] ne parvient pas à augmenter la température de l'eau (voir paragraphe 1,6). La désactivation de la fonction bloque la tentative d'allumage de l'appareil. Pour activer [ON] ou désactiver [OFF] la fonction [ANTIGEL 2], appuyer respectivement sur [#5] ou [#6].

Pour quitter et revenir à l'écran précédent, appuyer sur [#4].

**Sous-menu RÉGL. LANGUE:**

Permet de modifier la langue utilisée sur l'affichage.

Pour changer la langue, appuyer sur [#5] ou [#6].

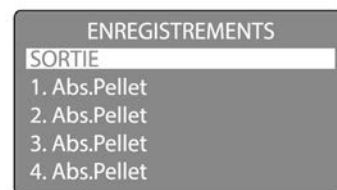
Pour quitter et revenir à l'écran précédent, appuyer sur [#4].

**Sous-menu ENREGISTREMENTS:****Sous-menu SORTIE:**

Quitte le sous-menu pour revenir à l'écran précédent.

Permet d'afficher les enregistrements des signaux d'alarme, si se sont produites, avec les informations concernant le type d'alarme, la date et l'heure de l'alarme;

Pour quitter et revenir à l'écran précédent, appuyer sur [#4].



Sous-menu SERVICE:

Permet d'afficher les heures de fonctionnement de l'appareil et le nombre d'allumages effectués. Il permet en outre d'afficher les heures de fonctionnement manquant jusqu'à l'apparition du message de service sur l'écran.

Pour quitter et revenir à l'écran précédent, appuyer sur [#4].

SERVICE	
HEURES TOTALES	34
SERVICE	1966 (34)
N. ALLUMAGES	6
00/00/00	

Sous-menu SCREENSAVER:

Il permet de désactiver l'économiseur d'écran de l'affichage.

Pour activer [ON] ou désactiver [OFF] le screen saver, appuyer respectivement sur [#5] ou [#6].

Pour quitter et revenir à l'écran précédent, appuyer sur [#4].

MODIFIER REGL.	
On	
SCREENSAVER	

Sous-menu REGLAGES DE L'ECRAN:

Permet de modifier le contraste, la luminosité et le rétroéclairage de l'écran.

Pour changer le contraste de l'affichage, appuyer sur [#5] ou [#6].

Pour passer au réglage de la luminosité, appuyer sur [#4].

Pour changer la luminosité de l'écran, appuyer sur [#5] ou [#6].

Pour passer au réglage du rétroéclairage, appuyer sur [#4].

Pour changer le rétro-éclairage de l'écran, appuyer sur [#5] ou [#6].

Pour quitter et revenir à l'écran précédent, appuyer longuement sur [#4].

MODIFIER REGL.	
65	
CONTRASTE ADAPTATION ECRAN	

MODIFIER REGL.	
75	
RETROECLAIRAGE ADAPTATION ECRAN	

MODIFIER REGL.	
90	
TOUCHESRETROECLAIREES ADAPTATION ECRAN	

Sous-menu ACTIVATION KCC:

Permet d'exclure le KCC pour le contrôle automatique de la combustion. L'exclusion permet de faire fonctionner l'appareil même en présence de pannes du KCC.

Pour activer [ON] ou pour désactiver [OFF] le KCC, appuyer respectivement sur [#6] ou [#5].

Pour quitter et revenir à l'écran précédent, appuyer sur [#4].

MODIFIER REGL.	
On	
ACTIVATION KCC	

Sous-menu TYPE INSTALLATION (voir également paragraphe 2.3.8):

Permet de configurer le type d'installation hydraulique souhaitée:

INSTALLATION 0: Chauffage (configuration par défaut).**INSTALLATION 1: Chauffage et production d'eau chaude sanitaire avec utilisation d'un échangeur instantané.**

Après activation de l'installation 1, le menu CONFIGURATIONS GÉNÉRALES est intégré au sous-menu TEMPÉRATURE SANITAIRES, ce qui permet de modifier la température de fonctionnement de l'appareil pendant le prélèvement d'eau chaude sanitaire signalé par le fluxmètre ou par le fluxostat.

INSTALLATION 2: Chauffage et production d'eau chaude sanitaire avec utilisation d'un boiler

Après activation de l'installation 2, le menu CONFIGURATIONS GÉNÉRALES s'intègre au sous-menu TEMPÉRATURE BOILER, ce qui permet de lire et de modifier la température du boiler d'accumulation d'eau sanitaire.

L'appareil, après avoir atteint la température du BOILER souhaitée et détectée par la sonde, passera au mode standby boiler [St-b boil] pour se rallumer ensuite lorsque la température est inférieure de 10°C par rapport à celle du BOILER.

INSTALLATION 3: Chauffage et/ou production d'eau chaude sanitaire avec utilisation d'un ballon d'accumulation thermique.

Après activation de l'installation 3, le menu CONFIGURATIONS GÉNÉRALES s'intègre au sous-menu TEMPÉRATURE BALLON D'ACCUMULATION THERMIQUE, ce qui permet de lire et de modifier la température de l'accumulation BALLON THERMIQUE.

Après avoir atteint la température souhaitée et détectée par la sonde en bas du BALLON D'ACCUMULATION THERMIQUE, l'appareil passera au mode de fonctionnement standby ballon d'accumulation thermique [St-b ballon] pour se rallumer ensuite lorsque la température détectée par la sonde en haut du BALLON D'ACCUMULATION THERMIQUE descendra sous la valeur souhaitée.

INSTALLATION 4: Chauffage et production d'eau chaude sanitaire avec utilisation d'un ballon d'accumulation thermique.

Après activation de l'installation 3, le menu CONFIGURATIONS GÉNÉRALES s'intègre aux sous-menus TEMPÉRATURE BOILER et TEMPÉRATURE BALLON D'ACCUMULATION THERMIQUE, qui permettent de lire et de modifier les températures du BOILER et du BALLON D'ACCUMULATION THERMIQUE.

L'appareil, après avoir atteint la température du BOILER souhaitée et détectée par la sonde, passera au mode standby boiler [St-b boil] pour se rallumer ensuite lorsque la température est inférieure de 10°C par rapport à celle du BOILER.

L'appareil, après avoir atteint la température souhaitée et détectée par la sonde en bas du BALLON D'ACCUMULATION THERMIQUE [SONDE B], passera au mode standby ballon d'accumulation thermique [St-b ballon], pour se rallumer ensuite lorsque la température détectée par la sonde en haut du BALLON D'ACCUMULATION THERMIQUE [SONDE A] descendra sous la valeur souhaitée.

Pour choisir le type d'installation souhaité, appuyer respectivement sur [#6] ou [#5].

Pour quitter et revenir à l'écran précédent, appuyer sur [#4].



ATTENTION: L'appareil ne peut contrôler la température des deux accumulations qu'au moyen de sondes spécifiques de type NTC 10 K (disponibles comme accessoires en option), deux pour le ballon d'accumulation thermique et une pour le boiler. L'utilisation de thermostats est interdite.




3.3.6 Signal de CALL SERVICE



Des entretiens périodiques doivent être effectués pour un bon fonctionnement constant de l'appareil, variant selon les heures de fonctionnement et la quantité de combustible brûlé. Lorsque l'on atteint 2000 heures de fonctionnement l'inscription CALL SERVICE s'affiche sur le tableau de commandes, déterminant la nécessité d'un entretien périodique par un technicien qualifié.

3.3.7 Signaux d'alarme

 **ATTENTION:** Si, pendant l'utilisation de l'appareil, apparaissent des défauts qui altèrent son état de fonctionnement normal, un bip est émis et les messages d'erreurs correspondants aux défauts s'affichent sur l'écran. Si les défauts sont de courte durée, l'appareil reprend son fonctionnement normal dès leur disparition. Au contraire, s'ils perdurent, un signal sonore d'avertissement est également activé (bip intermittent répétitif). Pour couper le signal sonore, il suffit d'appuyer une fois sur [#2]. Suivre alors les indications ci-après.

 **IMPORTANT:** A chaque fois qu'une alarme provoque aussi l'extinction de l'appareil, avant de programmer un nouvel allumage il est impératif de vider le brûleur du combustible accumulé.

 **ATTENTION (POUR LE TECHNICIEN):** Pour les instructions marquées avec "**Solutions" toujours débrancher l'appareil avant intervention.

ALARME RECDEP:

Cette alarme n'intervient que pendant quelques secondes si le couvercle du réservoir à pellets est ouvert, si il y a une obstruction de la conduite d'évacuation des fumées ou si la porte de la chambre de combustion, le collecteur de cendres ou le couvercle de l'échangeur ne sont pas bien fermés.

Solution: Si l'anomalie est temporaire (par exemple, après avoir fermé le couvercle du réservoir après avoir chargé le pellet), l'appareil reprend son fonctionnement normal. Si elle persiste en revanche, l'alarme deviendra dépressimètre, puis vérifiez que vous avez bien fermé le couvercle du réservoir après le chargement des pellet; vérifier si le conduit d'évacuation des fumées n'est pas bouché, si les ouvertures ci-dessus sont bien fermées, et si la maintenance de l'appareil a été effectuée selon les prescriptions.

Éteindre et rallumer l'appareil en appuyant sur [#2].

recDep

MANUEL

A00 - ALARME SONDE FUMÉES:

Il signale des pannes ou défauts de fonctionnement dans la sonde pour la détection de la température des fumées.

*Solution: En cas de répétition de l'anomalie, nous conseillons de faire intervenir un technicien SAV qualifié pour analyser le dysfonctionnement et y remédier.

S. fumées

MANUEL

A02 - ALARME SONDE REFOULEMENT:

Il signale la présence de pannes ou un dysfonctionnement au niveau de la sonde de détection de la température d'eau de refoulement.

*Solution: En cas de répétition de l'anomalie, nous conseillons de faire intervenir un technicien SAV qualifié pour analyser le dysfonctionnement et y remédier.

Sonde dep.

MANUEL

A03 - ALARME SONDE BOILER:

Signale le défaut de raccordement de la sonde boiler, en cas d'installation 2 ou 4 activée. Si l'appareil n'est pas inséré dans TYPE INSTALLATION 2 ou 4, le désactiver par le biais du sous-menu TYPE INSTALLATION (voir paragraphe 3.3.5).

*Solution: Vérifier le raccordement de la sonde et sa conformité au type NTC 10 K.

sonde ACS

MANUEL

A04 - ALARME SONDE BALLON D'ACCUMULATION THERMIQUE A:

Signale le défaut de raccordement du [SONDE BALLON D'ACCUMULATION THERMIQUE A] haute, en cas d'installation 3 ou 4 activée.

Si l'appareil n'est pas inséré dans TYPE INSTALLATION 3 ou 4, le désactiver par le biais du sous-menu TYPE INSTALLATION (voir paragraphe 3.3.5).

*Solution: Vérifier le raccordement de la sonde et sa conformité au type NTC 10 K.

sonde PufA

MANUEL

A05 - ALARME SONDE BALLON D'ACCUMULATION THERMIQUE B:

Signale le défaut de raccordement du [SONDE BALLON D'ACCUMULATION THERMIQUE B] basse, en cas d'installation 3 ou 4 activée.

Si l'appareil n'est pas inséré dans TYPE INSTALLATION 3 ou 4, le désactiver par le biais du sous-menu TYPE INSTALLATION (voir paragraphe 3.3.5).

*Solution: Vérifier le raccordement de la sonde et sa conformité au type NTC 10 K.

sonde PufB

MANUEL

A06 - ALARME SONDE RETOUR:

Il signale la présence de pannes ou un dysfonctionnement au niveau de la sonde de détection de la température d'eau de retour.

*Solution: En cas de répétition de l'anomalie, nous conseillons de faire intervenir un technicien SAV qualifié pour analyser le dysfonctionnement et y remédier.

Sonde ret.

MANUEL

A08 - ALARME THERMOSTAT:

Elle signale une température trop élevée de l'eau de refoulement.

Solution: Une fois la phase d'extinction terminée, il est nécessaire de:

- Mettre sur OFF l'interrupteur situé à l'arrière de l'appareil.
- Réenclencher le thermostat en pénétrant avec une pointe au diamètre adapté dans le trou prévu à cet effet, situé sur le côté droit de l'appareil.
- Mettre sur ON l'interrupteur situé à l'arrière.
- Rallumer l'appareil en appuyant sur [#2].

Si les épisodes de cette alarme se répètent est recommandé de diminuer la puissance maximale de fonctionnement de l'appareil

Thermostat

MANUEL

A09 - ALARME DE SÉCURITÉ H2O:

Indique que la température de l'eau d'alimentation a dépassé la limite de sécurité.

*Solution: Recherchez des anomalies dans le système hydraulique susceptibles d'empêcher la circulation de l'eau. Vérifiez également que le réglage de la température H2O n'est pas trop élevé.

Sonde ret.

MANUEL

A10 - ALARME SURCHAUFFE CARTE ÉLECTRONIQUE:

Il signale que la température de la carte électronique a dépassé la limite de sécurité à cause de:

- D'un mauvais entretien extraordinaire de nettoyage de l'appareil.
- D'un étalonnage incorrect de la combustion.

*Solution: Dans le premier cas, il est nécessaire d'effectuer les entretiens extraordinaires (voir paragraphe 4.2); dans le second cas, il est nécessaire de diminuer le paramètre d'étalonnage (voir paragraphe 3.3.5).

T.CARTE

MANUEL

A11 - ALARME TEMPÉRATURE FUMÉES ÉLEVÉE:

Il signale une température des fumées de combustion trop élevée du fait:

- D'un mauvais entretien extraordinaire de nettoyage de l'appareil.
- D'un étalonnage incorrect de la combustion.

*Solution: Dans le premier cas, il est nécessaire d'effectuer les entretiens extraordinaires (voir paragraphe 4.2); dans le second cas, il est nécessaire de diminuer le paramètre d'étalonnage (voir paragraphe 3.3.5).

Tfum. elev.

MANUEL

A12 - ALARME SURCHAUFFE EAU D'ARRIVÉE:

Il signale que la température de l'eau de refoulement a dépassé la limite de sécurité.

*Solution: Vérifier d'éventuelles anomalies sur l'installation hydraulique qui pourraient empêcher l'eau de circuler; vérifier en outre que le paramétrage de la température de H2O ne soit pas trop élevé.

TH2O haute

MANUEL

A13 - ALARME EXTRACTEUR DE FUMÉES:

Il signale la présence de pannes ou de dysfonctionnements sur l'extracteur de fumées.

*Solution: En cas de répétition de l'anomalie, nous conseillons de faire intervenir un technicien SAV qualifié pour analyser le dysfonctionnement et y remédier.

Mot. fumees

MANUEL

A14 - ALARME KCC OU KCC NC:

Il signale le défaut de fonctionnement du système de contrôle de la combustion.

*Solution: Contrôler que l'entrée d'air de combustion ne présente aucune obstruction ; si l'anomalie persiste, il est nécessaire de faire intervenir un technicien qualifié pour la réinitialisation et pour analyser les causes ayant provoqué l'alarme.

Kcc

MANUEL

A15 - ALARME SOUS-PRESSION:

Il signale que le transducteur de pression détecte une pression inférieure à la limite prévue.

*Solution: Vérifier la pression de l'installation et intervenir pour la faire remonter au-dessus de 0,5 bar.

BassePress

MANUEL

A15 - ALARME SUR-PRESSION:

Il signale que le transducteur de pression détecte une pression au-delà de la limite prévue.

*Solution: Vérifier la pression de l'installation et intervenir pour l'abaisser en dessous de 2,5 bars.

L'appareil est équipé d'un vase d'expansion de 8 litres préchargé à une pression de 1,5 bar, avec un volume d'expansion nécessaire pour la quantité d'eau contenue dans la chaudière. Cependant, pour l'installation, un autre vase d'expansion de format adéquat est nécessaire.

HautePress

MANUEL

A16 - ALLARME VIS SANS FIN:

Indique le dysfonctionnement du système de commande de rotation du motoréducteur.

*Solution: En cas de répétition de l'anomalie, nous conseillons de faire intervenir un technicien SAV qualifié pour analyser le dysfonctionnement et y remédier.

vis

MANUEL

A17 - ALARME GRANULÉS DE BOIS ÉPUIÉS:

Il signale que les granulés de bois dans le réservoir sont épuisés.

*Solution: Recharger le réservoir avant tout nouvel allumage.

Éteindre et rallumer l'appareil en appuyant sur [#2].

Il est nécessaire d'enlever toujours tous le combustible dans le brûleur.

N.B.: Si la combustion manifeste une tendance à l'extinction, corriger et augmenter le paramètre d'étalonnage.

No pellet

MANUEL

A18 - ALARME DEPRESSIMETRE:

Il signale une obstruction de la conduite d'évacuation des fumées ou que la porte de la chambre de combustion, le collecteur de cendres ou le couvercle de l'échangeur ne sont pas bien fermés.

Il signale par ailleurs le non-fonctionnement de l'extracteur de fumées en phase d'allumage.

Solution: Si l'anomalie est temporaire, l'appareil reprend son fonctionnement normal dès qu'elle disparaît. Si elle persiste en revanche, vérifier si le conduit d'évacuation des fumées n'est pas bouché et si les portes ci-dessus sont bien fermées.

Si l'anomalie provient de l'extracteur de fumées, l'intervention d'un technicien qualifié est nécessaire.

Éteindre et rallumer l'appareil en appuyant sur [#2].

Depressiom

MANUEL

A19 - ALARME ALLUMAGE RATÉ:

Il signale l'allumage manqué de l'appareil.

*Solution: Vérifier que le brûleur et la partie d'en dessous ne sont pas encrassés (voir paragraphe 4.1.3). Le combustible présent dans le brûleur doit toujours être enlevé.

Éteindre et rallumer l'appareil en appuyant sur [#2].

Allum. rate

MANUEL

A20 - ALARME FLAMME IRRÉGULIÈRE:

Il signale une flamme irrégulière pendant l'état de fonctionnement [Stabilisation] de la phase d'allumage.

*Solution: Une fois la phase d'extinction terminée, vérifier que le brûleur et la partie d'en dessous sont propres (voir paragraphe 4.1.3). Tout le combustible présent dans le brûleur doit toujours être enlevé; vérifier par ailleurs que les granulés de bois dans le réservoir ne sont pas épuisés et recharger le cas échéant avant de redémarrer l'appareil.

Flamme irr.

MANUEL

A22 - ALARME DEPRESSIMETRE HS:

Signale une anomalie au dépressimètre.

*Solution: En cas de répétition de l'anomalie, nous conseillons de faire intervenir un technicien SAV qualifié pour analyser le dysfonctionnement et y remédier.

Depress.KO

MANUEL

A23 - ALARME EXTRACTEUR DE FUMÉES KO:

Il signale un dysfonctionnement du codeur de l'extracteur de fumées.

*Solution: Vérifier que l'alarme thermostat ne soit pas intervenu avant l'extinction de l'appareil; dans ce cas, suivre les instructions prévues pour la solution de cette alarme. Si l'anomalie persiste, l'intervention de rétablissement de l'installation et la vérification des causes qui ont déclenché l'alarme devront être effectuées par un technicien qualifié.

Vfumee KO

MANUEL

A24 - ALLARME COCLKO:

Indique le dysfonctionnement du système de commande de rotation du motoréducteur.

*Solution: En cas de répétition de l'anomalie, nous conseillons de faire intervenir un technicien SAV qualifié pour analyser le dysfonctionnement et y remédier.

vis

MANUEL

A25 - ALARME PRESSOSTAT H2O KO:

Signale une anomalie au transducteur de pression de l'eau.

*Solution: En cas de répétition de l'anomalie, nous conseillons de faire intervenir un technicien SAV qualifié pour analyser le dysfonctionnement et y remédier.

PresH2O KO

MANUEL

A26 - ALARME KCC HS:

Il signale le défaut de fonctionnement du système de contrôle de la combustion.

*Solution: En cas de répétition de l'anomalie, nous conseillons de faire intervenir un technicien SAV qualifié pour analyser le dysfonctionnement et y remédier.

Kcc KO

MANUEL

4 ENTRETIEN

4.1 Entretien courants

L'appareil ne gardera ses performances thermiques et mécaniques que s'il est nettoyé et entretenu correctement et régulièrement, comme décrit dans les paragraphes qui suivent.

! **ATTENTION:** Toutes les opérations de nettoyage des différents éléments de l'appareil doivent être exécutés après avoir débranché l'appareil et lorsque celui-ci est complètement froid (fiche débranchée).
Le nettoyage et la maintenance à effectuer par l'utilisateur ne doit pas être effectuée par des enfants sans surveillance.

4.1.1 Nettoyage de l'écran et des pièces de revêtement externe

Nettoyer à l'aide d'un chiffon doux et sec, en n'utilisant ni produit nettoyant ni produit chimique.

4.1.2 Entretien courants de type A

À effectuer au moins 2 fois par semaine ou quotidiennement selon les conditions d'utilisation de l'appareil.

i L'expérience apprendra à l'utilisateur avec quelle fréquence nettoyer et entretenir son appareil.

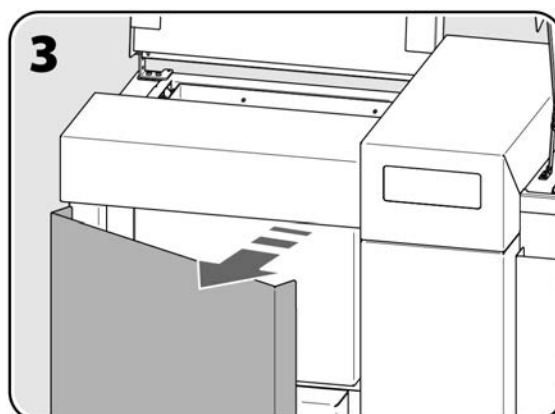
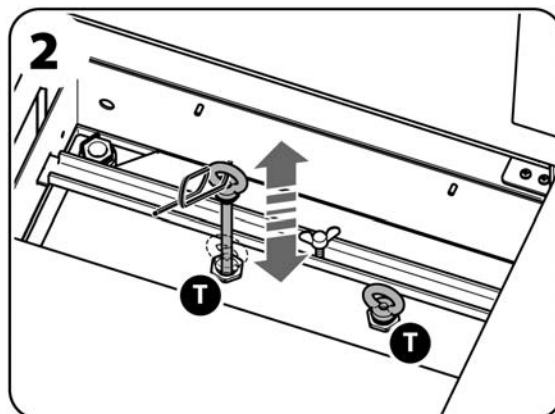
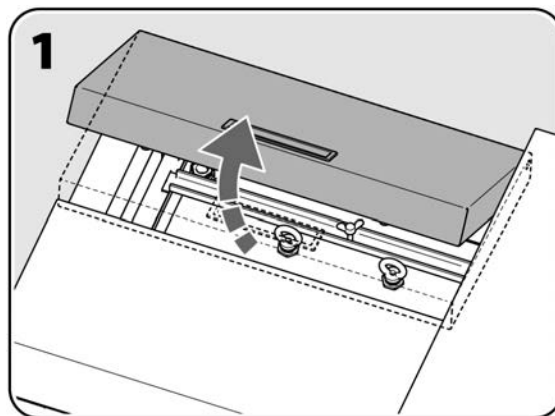
! **ATTENTION:** Les opérations de nettoyage des différents éléments de l'appareil ne doivent débuter qu'après avoir débranché l'appareil et lorsque celui-ci est complètement froid (fiche débranchée).

L'entretien augmente à proportion de la durée et de la puissance de fonctionnement de l'appareil.

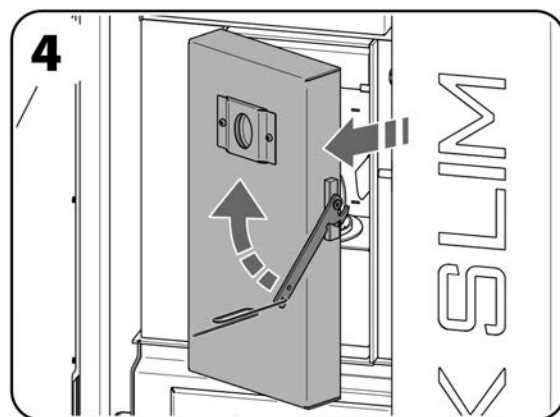
! **ATTENTION:** Par sécurité, avant de nettoyer l'appareil, veiller à ce que les cendres soient complètement froides. Utiliser un aspirateur pour les éliminer.

Le programme d'entretien régulier de type A est le suivant:

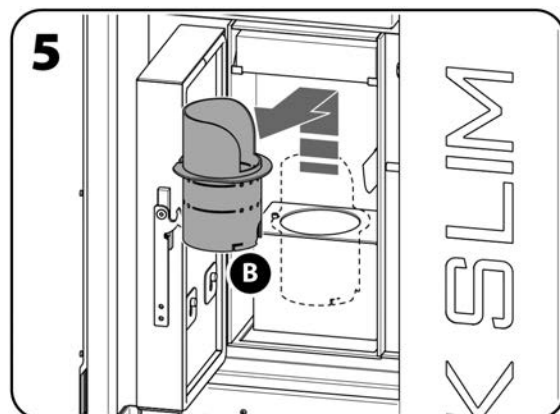
1. Ouvrir la porte supérieure.
2. Tirer les leviers de commande des turbulateurs [T] à l'aide de la clé prévue à cet effet afin d'actionner le mouvement des deux turbulateurs (effectuer 3 fois l'opération).
3. Ouvrir la porte extérieure de l'appareil.



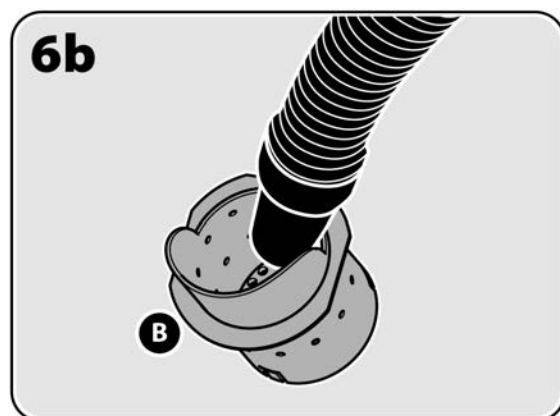
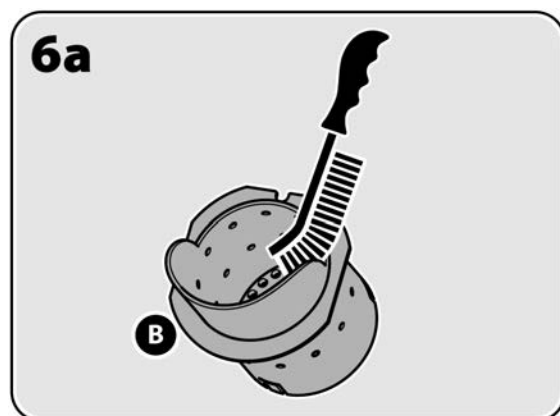
4. Ouvrir lentement la porte de la chambre de combustion de l'appareil afin d'éviter que la cendre s'étant accumulée puisse se soulever à cause du mouvement rapide.



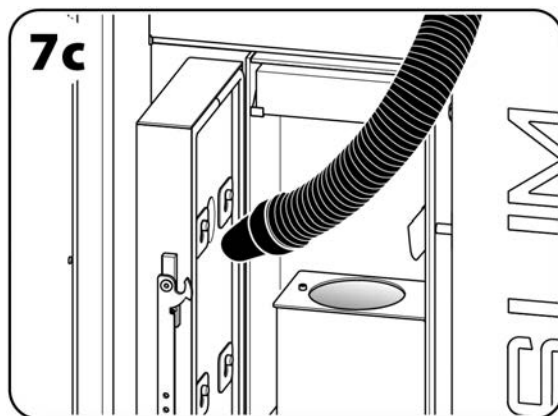
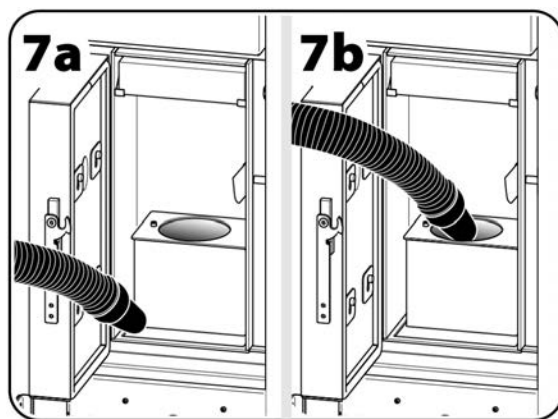
5. Ôter le brûleur [B].



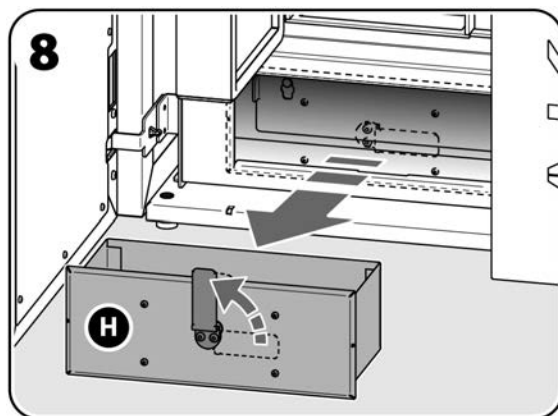
- 6a. Nettoyer le brûleur [B] et la grille du brûleur pour enlever les cendres et les incrustations qui pourraient boucher les passages d'air. Utiliser un aspirateur et une brosse en acier, voire tout autre élément suffisamment abrasif.



- 7a. En utilisant un aspirateur suffisamment puissant (1000÷1300 W), aspirer
 7b. les cendres déposées dans la chambre de combustion, le décendrage
 7c. du brûleur et sur la porte.

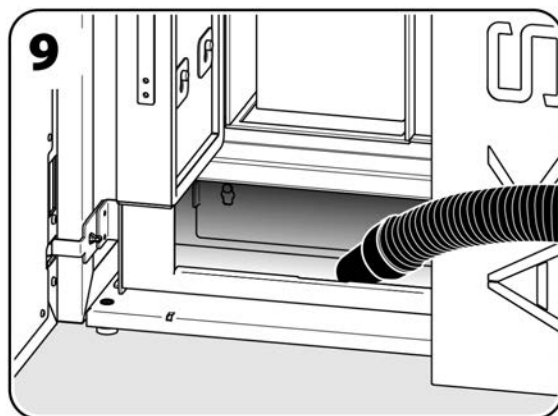


8. Tourner dans le sens antihoraire la poignée du cendrier de la chambre de combustion [H] pour l'ouvrir et l'extraire complètement afin de le vider.



9. Aspirer bien les cendres accumulées dans le logement du cendrier.

Au terme du nettoyage, insérer le récupérateur de cendres de la chambre de combustion [H] en plaçant la poignée verticalement. Fermer hermétiquement en tournant la poignée dans le sens des aiguilles d'une montre.



4.2 Entretien périodiques

La mise en oeuvre rigoureuse du programme des nettoyages périodiques (de type B et C) est nécessaire pour conserver à l'appareil ses caractéristiques thermiques et fonctionnelles dans le temps. La même attention sera portée au système d'évacuation des fumées.

ATTENTION: Après environ 150 heures d'utilisation, ou après une consommation de combustible d'environ 200 Kg, il est recommandé de vérifier et, si nécessaire, de nettoyer les tubes de raccordement et le conduit de fumée à l'aide des trappes prévues à cet effet, ou en l'absence de trappe, en démontant les parties amovibles.

4.2.1 Entretien périodiques de type B

L'entretien suivant est à rajouter à l'entretien récurrent de type A après env. 300 heures d'utilisation, ou après la consommation d'environ 900 kg de combustible.

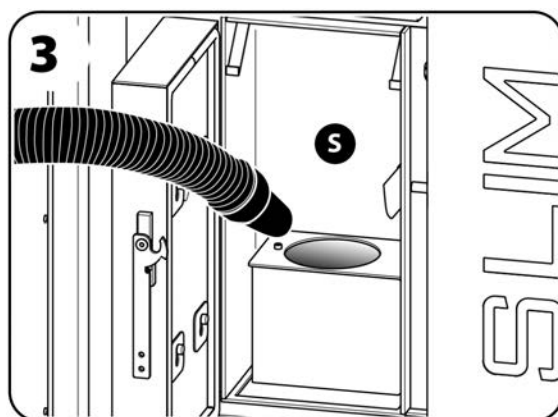
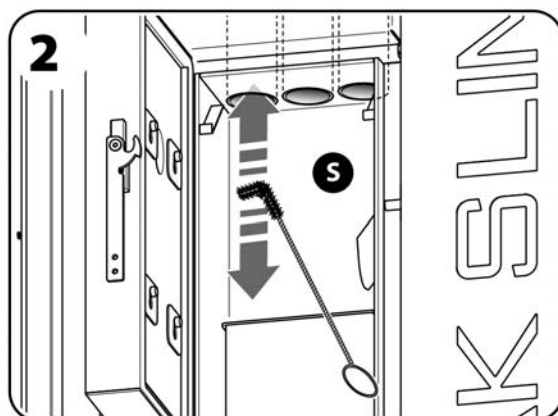
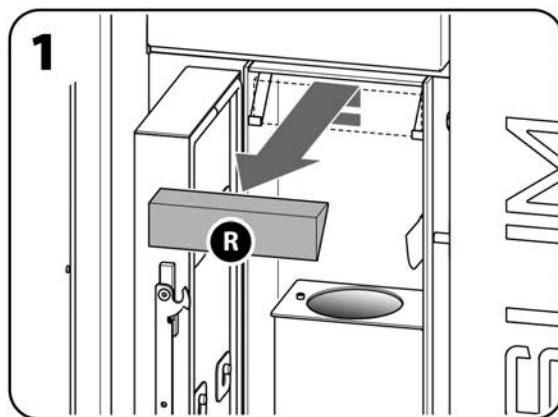
ATTENTION: Les opérations de nettoyage des différents éléments de l'appareil ne doivent débuter qu'après avoir débranché l'appareil et lorsque celui-ci est complètement froid (fiche débranchée).

ATTENTION: Par sécurité, avant de nettoyer l'appareil, veiller à ce que les cendres soient complètement froides. Utiliser un aspirateur pour les éliminer.

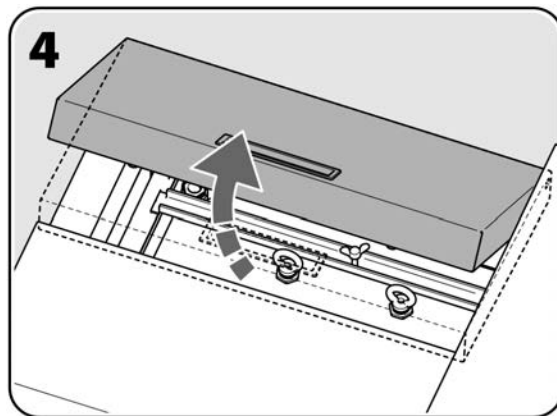
ATTENTION: Pour votre sécurité, veuillez endosser des gants de protection.

Le programme d'entretien périodique de type B est le suivant:

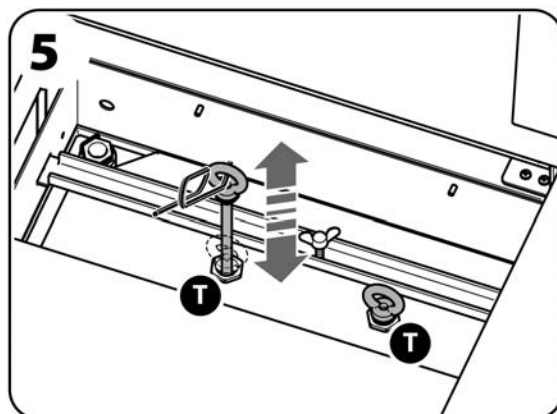
1. Incliner et retirer l'élément vermiculite supérieur [R]
2. Bien nettoyer toute la chambre de combustion [S] avec l'écouvillon à 90° fourni, notamment à l'intérieur des conduits de fumées.
3. En utilisant un aspirateur, bien aspirer la suie et les cendres enlevées de la chambre de combustion [S].



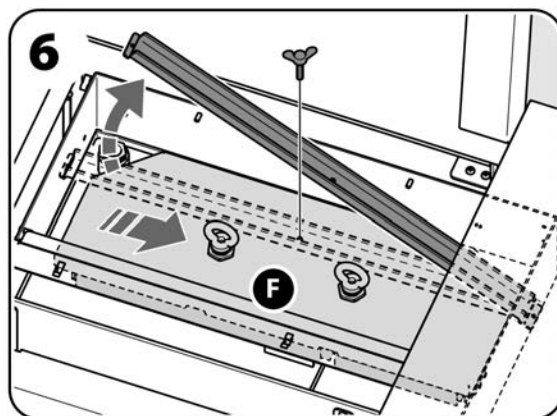
4. Ouvrir la porte supérieure.



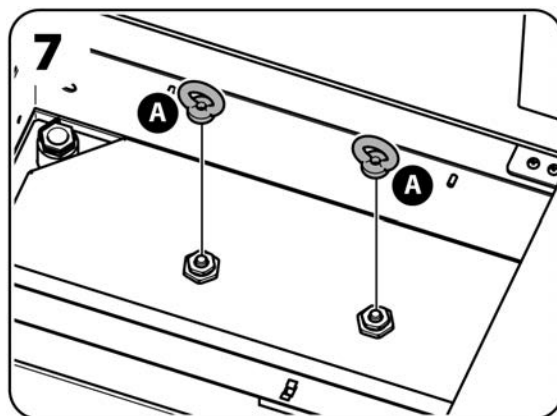
5. Tirer les leviers de commande des turbulateurs [T] à l'aide de la clé prévue à cet effet afin d'actionner le mouvement des deux turbulateurs (effectuer 3 fois l'opération).



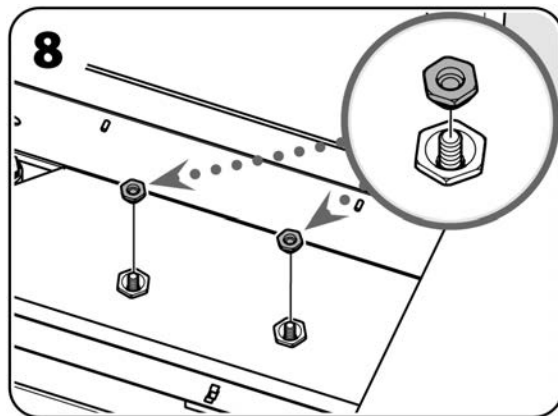
6. Dévisser la vis centrale et enlever la barre maintenant le couvercle intérieur [F] en le déplaçant latéralement.



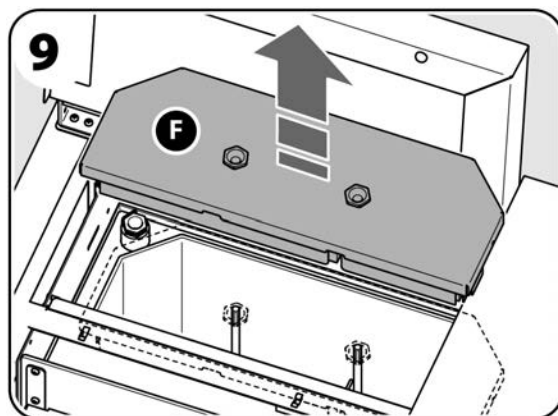
7. Dévisser et enlever les 2 vis [A] fixées aux leviers de commande des turbulateurs.



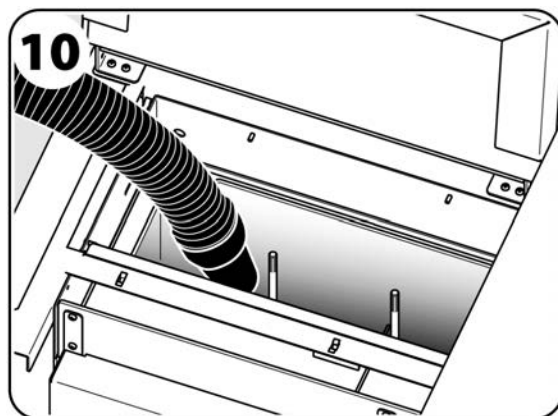
8. Dévisser et enlever les 2 vis coniques fixées aux leviers de commande des turbulateurs.



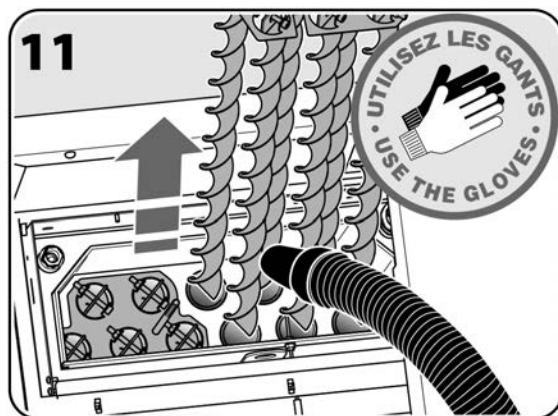
9. Ôter le couvercle intérieur [F].



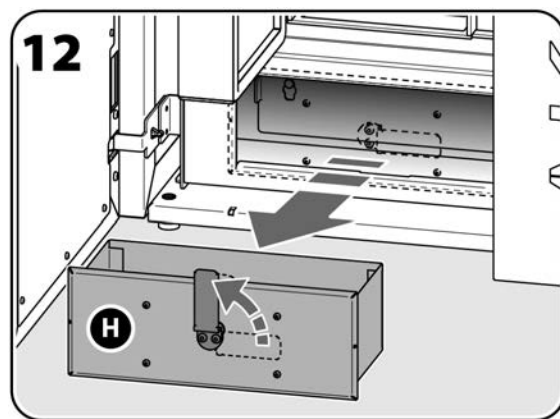
10. Bien aspirer la suie et les cendres présentes à l'intérieur avec un aspirateur.



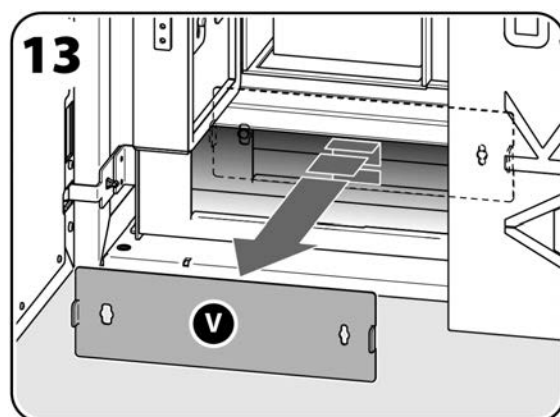
11. Soulever les turbulateurs et aspirer la suie qui s'y est déposée.



12. Tourner dans le sens antihoraire les poignées du cendrier de la chambre de combustion [H] pour l'ouvrir et l'extraire complètement afin de le vider.

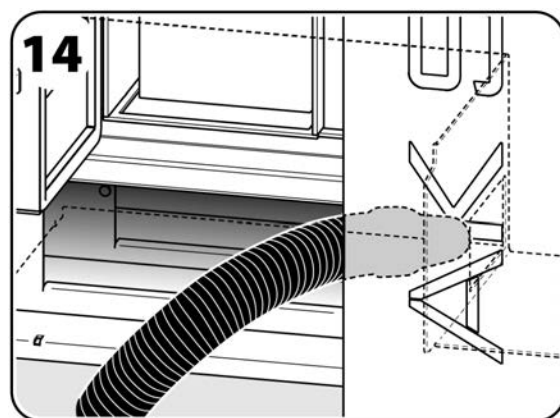


13. Enlever le couvercle du collecteur de poussières de l'échangeur [V].



14. Bien aspirer la suie et les cendres résiduelles du bac à poudres de l'échangeur à l'aide d'un aspirateur, notamment vers la droite, à savoir vers l'extracteur de fumées.

Après le nettoyage, remettre les éléments en place en suivant l'ordre inverse des actions décrites ci-dessus.



4.2.2 Entretien périodiques de type C

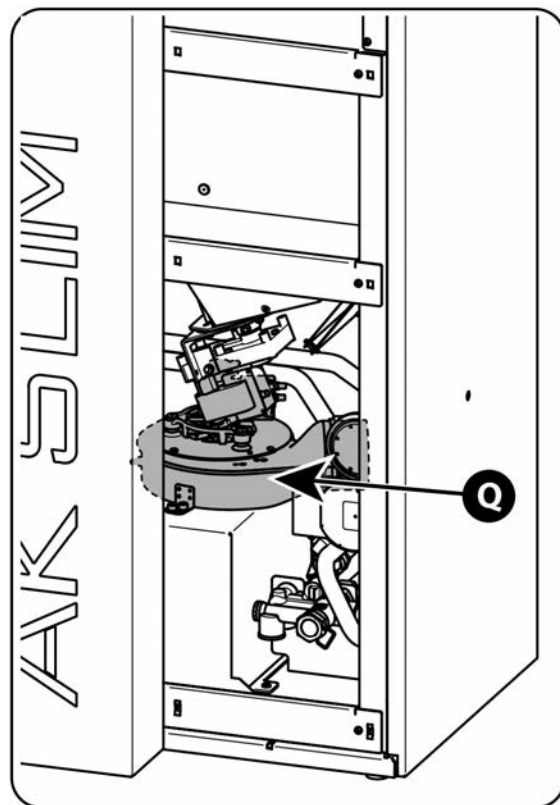
À effectuer en fin de saison ou lorsque l'on atteint les 2000 heures de fonctionnement et que s'affiche l'inscription *SERVICE*, et ce en plus des entretiens récurrents de type A et des entretiens périodiques de type B.

ATTENTION: Cette opération doit être effectuée par un technicien qualifié, qui jugera de la nécessité de retirer l'extracteur de fumées pour le nettoyer.

ATTENTION: Les opérations de nettoyage des différents éléments de l'appareil ne doivent débuter qu'après avoir débranché l'appareil et lorsque celui-ci est complètement froid (fiche débranchée).

ATTENTION: Par sécurité, avant de nettoyer l'appareil, veiller à ce que les cendres soient complètement froides. Utiliser un aspirateur pour les éliminer.

Exécuter cette opération en retirant une partie de l'habillage extérieur. (Pour un démontage correct de l'habillage, voir le paragraphe 2.3.9).



4.2.3 Contrôle des joints

Lors de l'entretien effectué par le technicien qualifié à la fin de la saison de chauffe, vérifier également l'état des joints de la porte et de toutes les autres pièces démontables.

En règle générale, les joints doivent être remplacés après un, deux ou trois ans, selon l'appareil, la fréquence de son emploi, etc. Les joints doivent toujours garder leurs caractéristiques d'élasticité et doivent être remplacés immédiatement, s'ils se trouvent vitrifiés.

4.2.4 Ramonage des conduits de fumée

La formation de dépôts de suie est inévitable, même en utilisant des appareils et des conduits de fumée très performants; afin d'éliminer les dépôts de suie, il est indispensable d'effectuer un ramonage périodique du conduit de fumée.

Le ramonage doit être effectué au moins une fois par an par un professionnel ou plus souvent, si l'emploi de l'appareil est quotidien et que le combustible a des caractéristiques inférieures à celles indiquées au paragraphe 1.4.

Faire inspecter l'intérieur du conduit par un ramoneur professionnel, dont vous pouvez demander l'adresse à votre installateur.

Le ramonage permet d'éviter la corrosion du conduit de fumée et garantit la bonne performance de votre installation, conditions indispensables pour votre sécurité.

i **Peu avant le début d'une nouvelle saison de chauffe, en particulier dans les résidences secondaires, il est recommandé d'inspecter les tuyaux de raccordement et le conduit de fumée, même s'ils ont déjà été ramonés afin de vérifier qu'ils ne sont pas obstrués par des nids d'oiseaux, d'insectes ou de petits mammifères.**

4.3 Mise hors service

En fin de saison de chauffe, peu avant la mise hors service de l'appareil et les travaux d'entretien périodique, utiliser l'appareil jusqu'à vider complètement le réservoir.

! **IMPORTANT:** Pendant la période où l'appareil n'est pas utilisé il doit être débranché.

4.4 Pannes / Causes / Solutions

L'appareil n'est pas alimenté en électricité (la led ne s'allume pas):

- Le câble d'alimentation électrique pourrait être endommagé ou débranché de la prise du réseau électrique. Si endommagé, il devra être remplacé par le service technique compétente ou par du personnel avec une qualification similaire, afin de prévenir tout danger.
- Le fusible situé à l'intérieur de la carte électronique pourrait avoir sauté (voir paragraphe 4.4.1).

Suite d'allumages manqués:

- Les joints de la porte sont en mauvais état.
- La chambre de combustion pourrait n'avoir pas été soumise à l'entretien préconisé (voir paragraphe 4.1.2).
- La résistance d'allumage ou la sonde de température des fumées pourraient avoir sauté (dans ce cas veuillez contacter le service après-vente).

Le brûleur se remplit d'une quantité excessive de granulés qui débordent:

- Les joints de la porte sont en mauvais état.
- Les orifices du brûleur pourraient être encrassés (voir paragraphe 4.1.2, figure 6).
- L'appareil pourrait n'avoir pas été soumis à l'entretien préconisé (voir paragraphes 4.1.2 et 4.2).
- L'air de combustion pourrait ne pas être suffisante (si le problème persiste même après le nettoyage de l'appareil, veuillez vous adresser au service après-vente).
- Le moteur pour l'évacuation des fumées pourrait ne pas fonctionner correctement (dans ce cas veuillez vous adresser au service après-vente).
- Le combustible est humide.
- L'orifice d'entrée d'air de combustion est obstrué.
- Le paramètre préétabli pourrait être inapproprié (voir paragraphe 3.3.5).

Il y a de la fumée dans la pièce:

- Les joints sont en mauvais état.
- Dans le cas où dans la même pièce un autre appareil de type poêle, foyer fermé, cuisinière à bois ou hotte aspirante est en fonctionnement ou simplement installé (foyer ouvert), son tirage peut réduire ou compromettre celui de l'appareil.
- L'appareil pourrait n'avoir pas été soumis à l'entretien préconisé (voir paragraphes 4.1.2 et 4.2).
- Le système d'évacuation des fumées (raccord et conduit de fumée) est sale ou non-étanche.
- Le raccordement au conduit de fumée n'est pas conforme aux règles de l'art.
- Les dimensions du conduit de fumée pourraient ne pas être conformes aux prescriptions contenues dans la présente notice (voir paragraphes 2.3.3 et 2.3.4).
- S'il s'agit des premiers allumages, c'est le vernis sur l'appareil qui dégage une mauvaise odeur; il suffit de bien aérer la pièce.
- Des obstacles éventuels (arbres, édifices) dépassent en hauteur la sortie du toit et gênent l'évacuation correcte des fumées.
- Le tirage dans le conduit de fumée n'est pas suffisant.

4.4.1 Remplacement du fusible

Ayant ouvert l'interrupteur d'allumage situé à l'arrière de l'appareil et vérifié que ni l'interrupteur ni l'écran du panneau de commande ne s'allument, le fusible en service devra, avec toute probabilité, être remplacé.



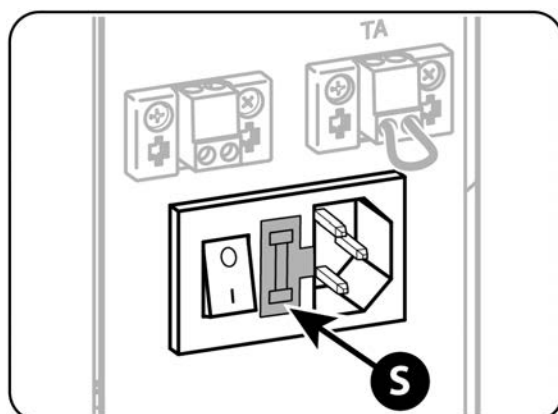
ATTENTION: Cette opération ne doit être effectuée que quand l'appareil est tout à fait froid et toujours après l'avoir débranché (fiche débranchée).

Pour le remplacement du fusible situé à l'arrière de l'appareil, du côté du connecteur d'alimentation électrique, ouvrir le compartiment porte-fusible avec un tournevis, retirer le fusible et vérifier l'état de son filament [S] puis le remplacer le cas échéant.

Rebrancher l'appareil et appuyer à nouveau sur l'interrupteur général.

Si le problème persiste ou si le fusible saute encore, faire appel à votre installateur ou votre SAV.

Caractéristiques du fusible: type "5A T 5x20 (temporisé)".

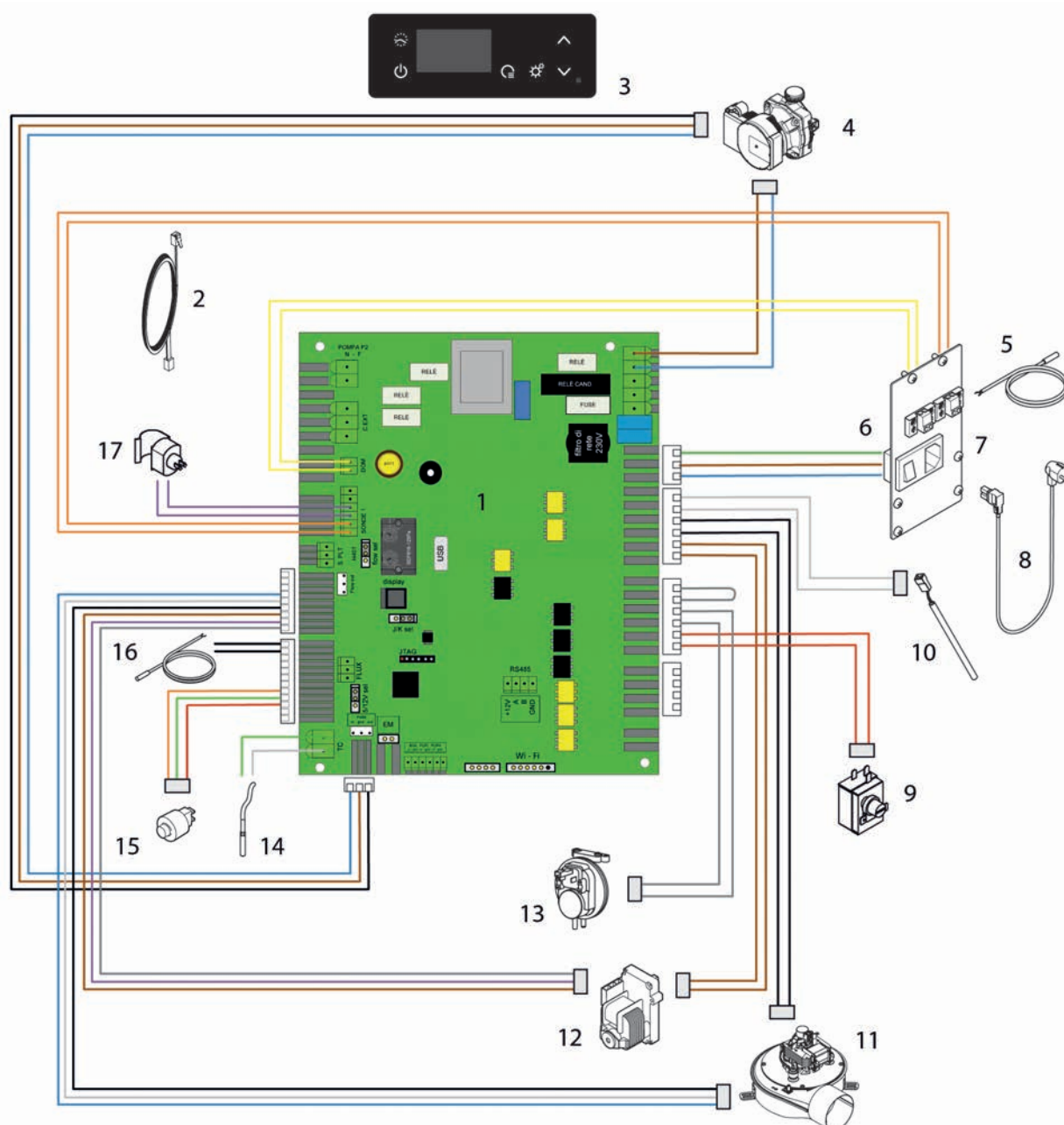


5 RESERVÉ AU TECHNICIEN AUTORISÉ

5.1 Schéma électrique

ATTENTION: Avant de retirer l'habillage ou le panneau arrière ou les vis de fixation de la carte électronique, toujours débrancher le câble d'alimentation car l'interrupteur général ne garantit pas l'isolation du secteur.

LÉGENDE SCHÉMA PRATIQUE D'ENSEMBLE

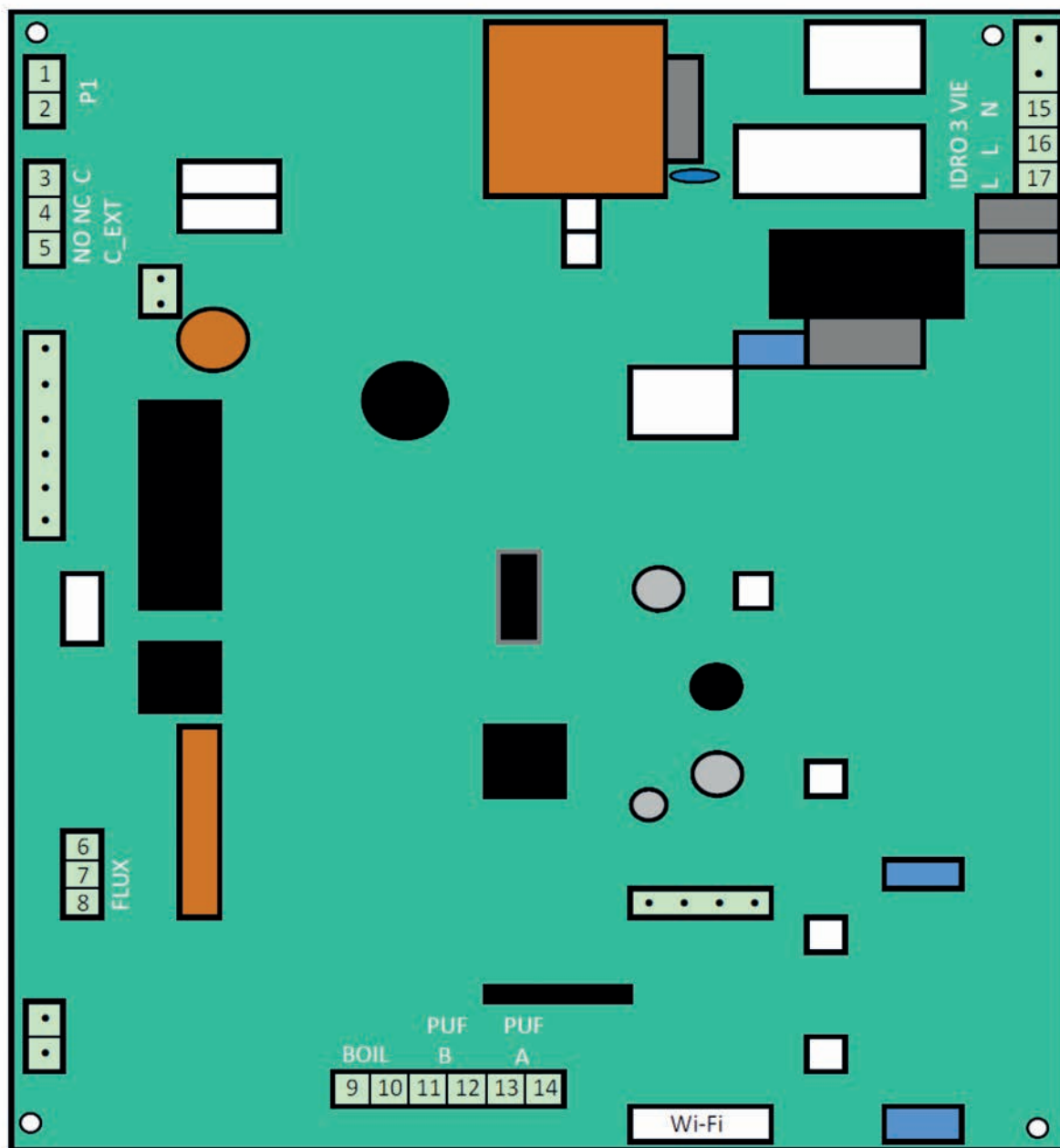


1. Carte électronique
2. Câble panneau de commande
3. Panneau de commande
4. Pompe de circulation
5. Sonde de température ambiante
6. Contact externe de domotique

7. Interrupteur
8. Câble d'alimentation
9. Thermostat de blocage
10. Bougie d'allumage
11. Extracteur des fumées
12. Moto-réducteur vis sans fin

13. Pressostat
14. Sonde des fumées
15. Transducteur de pression H₂O
16. Sonde H₂O refoulement
17. Sonde H₂O retour

5.1.1 Plaque à bornes pour dispositifs d'entrée et de sortie



La carte électronique est équipée d'une plaque à bornes pour le branchement aux autres composants de l'installation (par exemple: chaudière, soupape pour le chauffage de l'eau des sanitaires, éventuelles pompes).

Les branchements électriques à la centrale de contrôle devront être étudiés de manière appropriée par le technicien qualifié, en tenant compte du type d'installation dans laquelle l'appareil devra être introduit.

Pour le raccordement à la plaque à bornes, il faudra utiliser un « câble à double isolation ».

Borne 1 – 2 SORTIE POMPE P1

À raccorder à une éventuelle pompe d'un circuit secondaire. Elle est activée lorsque la température de refoulement de l'appareil atteint 60°C et désactivée en cas d'intervention du fluxostat, du fluxmètre ou de la sonde du boiler qui détectent le prélèvement d'eau chaude sanitaire. Par sécurité, son activation est automatique lorsque la température de l'eau de refoulement de l'appareil dépasse 80°C.

Bornes 3 – 4 – 5 SORTIE C_EXT (chaudière externe)

Contact propre: normalement ouvert [3-5] ou normalement fermé [3-4] pour créer éventuellement une interface avec un dispositif auxiliaire ou un autre générateur de chaleur.

Le contact se ferme ou s'ouvre lorsque le circulateur de l'appareil est activé avec un retard à l'allumage et aux états de puissance.

Capacité max. du contact: 250 V~ / 4 A.

Borne 6 – 7 ENTREE FLUXOSTAT**Bornes 6 – 7 – 8 ENTREE FLUXMETRE**

Pour le branchement du fluxostat ou du fluxmètre (le cas échéant) pour l'eau chaude sanitaire.

6, 7 = CONTACTS – 8 = ALIMENTATION



ATTENTION: La lecture d'un fluxmètre a été configurée par défaut ; le fluxostat peut être activé moyennant le paramètre spécifique prévu dans le menu installateur réservé au technicien autorisé.

Bornes 9 – 10 ENTRÉE SONDE BOILER

Pour le raccordement à une sonde de température d'un boiler sanitaire. Le raccordement à cette entrée, par le biais uniquement de la sonde boiler type NTC 10 K, permet à l'appareil de s'éteindre lorsque la température du boiler atteint la température paramétrée et de se rallumer lorsque la température descend de 10°C sous la température configurée.

Bornes 11 – 12 ENTRÉE SONDE BALLON D'ACCUMULATION THERMIQUE BASSE**Bornes 13 – 14 ENTRÉE SONDE BALLON D'ACCUMULATION THERMIQUE HAUTE**

Bornes 11-12 pour le raccordement à la sonde de température de la partie basse du ballon d'accumulation thermique. Le raccordement à cette entrée, par le biais uniquement de la sonde du ballon d'accumulation thermique type NTC 10 K, permet à l'appareil de s'éteindre lorsque la température de la partie basse du ballon d'accumulation thermique atteint la température configurée en passant au mode stand-by ballon d'accumulation thermique [St-b ballon].

Bornes 13-14 pour le raccordement à la sonde de température de la partie haute du ballon d'accumulation thermique. Le raccordement à cette entrée, par le biais uniquement de la sonde du ballon d'accumulation thermique type NTC 10 K, permet à l'appareil de s'allumer lorsque la température du ballon d'accumulation thermique descend sous la température configurée.



ATTENTION: L'appareil ne peut contrôler la température des deux accumulations qu'au moyen de sondes spécifiques de type NTC 10 K (disponibles comme accessoires en option), deux pour le ballon d'accumulation thermique et une pour le boiler. L'utilisation de thermostats est interdite.

Bornes 15 – 16 – 17 SORTIE EAU CHAUDE SANITAIRE HYDRO 3 VOIES

À brancher à la soupape motorisée de déviation (si elle est installée) pour le chauffage de l'eau des sanitaires en utilisant un échangeur rapide ou une accumulation sanitaire.

L'activation de la vanne est possible uniquement si le circulateur du poêle est activé. Elle dépend par ailleurs de la validation de l'éventuel fluxmètre ou fluxostat qui détecte le prélèvement d'eau chaude sanitaire, ou de la commande d'une sonde détectant la température d'un boiler sanitaire.

La fonction ETE de l'appareil permet de dévier la sortie d'eau chaude sanitaire sur le circuit de chauffage d'eau.

Alimentation 230 Vac - 15 = NEUTRE - 16 = LIGNE OFF - 17 = LIGNE ON.

Borne série Wi-Fi:

La borne spécifique à connecter au câblage série du KIT MODULE WI-FI en option est disponible sur la carte électronique.

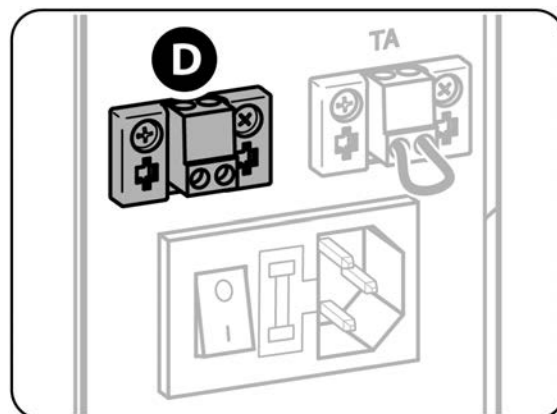
5.2 Contact externe de domotique

Le contact sec [D] à utiliser pour la connexion à des dispositifs de domotique ou de commande à distance est disponible au dos de l'appareil, avec sa borne spécifique. À chaque fermeture ou ouverture du contact, l'appareil passera respectivement à l'état d'allumage ou d'extinction en répliquant la même fonction de [#2] [ON/OFF].

Chaque fois que le contact est fermé, l'appareil s'allume s'il est éteint; si il est déjà allumé, l'état ne change pas.

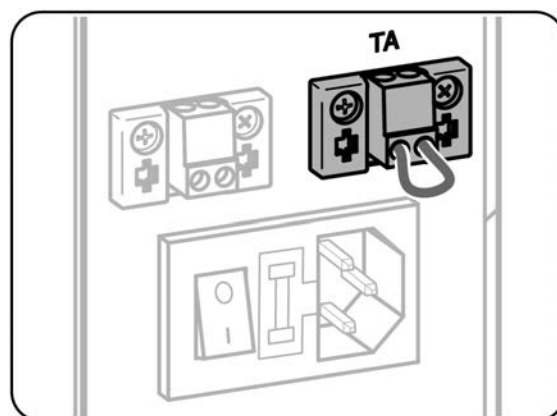
Chaque fois que le contact est ouvert, l'appareil s'éteint s'il est allumé; si il est déjà éteint, l'état ne change pas.

i **ATTENTION: Le contact externe de domotique ne peut pas être raccordé à des thermostats d'ambiance; pour la connexion à des thermostats d'ambiance externes, il est nécessaire d'utiliser la borne appropriée à l'arrière de l'appareil.**



5.3 Connexion à un thermostat externe

Il est disponible à l'arrière de l'appareil, avec la borne appropriée où un pont électrique est inséré pour être retiré, le contact propre à utiliser pour la connexion aux thermostats d'ambiance externes. A chaque fermeture ou ouverture du contact, l'appareil ira passera respectivement en mode allumage ou de STAND-BY AMB (stand by ambient).



5.4 Enregistrement interventions

1	3
2	

1	3
2	

1	3
2	

1	3
2	

1	3
2	

1	3
2	

1. DATE
2. SIGNATURE DU TECHNICIEN
3. DESCRIPTION INTERVENTION

La Société se réserve le droit d'apporter sans aucun préavis toutes les modifications qu'elle jugerait nécessaires pour des exigences techniques ou commerciales et décline toute responsabilité pour les fautes ou inexactitudes éventuellement présentes dans ce catalogue. Toute reproduction, même partielle, des photographies, des dessins et des textes est absolument interdite. Toute violation sera punie aux termes de la loi en vigueur. Les données et les dimensions sont fournies à titre purement indicatif.



SIÈGE SOCIAL, USINE:
36020 Pove del Grappa (VI) – ITALIE
Via A. da Bassano, 7/9 - Tel. +39 0424 800500 - Fax +39 0424 800590
www.caminettimontegrappa.it