

CATALOGUE 2023

BOIS



INVENTEZ  
VOTRE  
CONFORT





# INVENTEZ VOTRE CONFORT

Le chauffage au bois est notre culture et notre métier depuis déjà plus de quarante années. Nous réalisons des appareils à pellets avec la plus grande compétence et nous transformons la matière première en source de chaleur en associant le design à la technologie.

Une philosophie de produit qui n'a pas son pareil au niveau de la qualité et de la durabilité.



# LES POÊLES À BOIS





# LES POÊLES À BOIS HORIZONTALAUX

## GAMME MAORI

MAORI signifie « en confiance » en tahitien. C'est la mission de CMG de mettre ses clients en confiance en leur proposant des produits de haute-qualité performants et esthétiques.

### LE FEU

Maîtrisant parfaitement le processus de combustion du bois, CMG a mis en œuvre la meilleure technologie afin d'atteindre un très haut niveau de performance énergétique et environnementale. Les poêles à bois MAORI respectent les critères des normes et labels européens actuels. Ils anticipent même l'évolution à venir de ces exigences.

### LA FORCE

Fidèle à ses valeurs, CMG a porté un soin particulier à la conception de la gamme MAORI. L'entreprise a fait le choix de matériaux de qualité afin d'obtenir des produits avec une finition remarquable.

L'acier pour l'élégance des lignes de la structure et de la porte 16/9ème,

La fonte pour la durabilité et les propriétés thermiques de la chambre de combustion et de l'échangeur de chaleur.

Le verre pour la résistance de la vitre vitrocéramique sérigraphiée et pour une finition raffinée du dessus des poêles.

### LA MAGIE

Les modèles MAORI subliment le spectacle du feu. Ils vous offrent un mode de chauffage élégant avec un choix esthétique varié, grâce aux différentes combinaisons de supports en acier et de dessus en verre.

Maori : le feu, la force, la magie.





# MAORI

GAMME MAORI

## LES POÊLES À BOIS

MAORI est un poêle à bois horizontal raccordable en fonte. Sa chambre de combustion est conçue avec différents niveaux d'aération de la flamme et de façon à permettre la postcombustion. Sa porte en acier est dotée d'un système de fermeture multipoints, centralisée à glissière.

A+



flamme  
VERTE

€ Éligible aux  
aides publiques

Puissance thermique globale	10,5 kW
Puissance nominale	8,0 kW
Surface chauffée	92 m <sup>2</sup>
Rendement	> 76 %
Rendement saisonnier (η <sub>s</sub> )	> 66 %
Emission CO	< 1500 mg/Nm <sup>3</sup>
Emission particules PM	< 20 mg/Nm <sup>3</sup>
Emission COV	< 60 mg/Nm <sup>3</sup>
Emission NOx	< 200 mg/Nm <sup>3</sup>
Consommation de combustible	2,5 kg/h
Débit massique des fumées	7,2 g/s
Température des fumées	220°C
Tirage (dépression dans le conduit)	12 Pa
Conduit d'évacuation des fumées	Ø 150 mm
Section intérieure du conduit des fumées	Ø 15 / □ 15X15 cm
Poids net	96 kg

Les valeurs d'émission et du rendement se réfèrent à la puissance nominale.

\*En cours de validation



MAORI



MAORI SUR BANC



MAORI SUR PIEDS



MAORI SUR PIÉDESTAL

CRÉEZ VOTRE COMPOSITION



# MAORI

GAMME MAORI

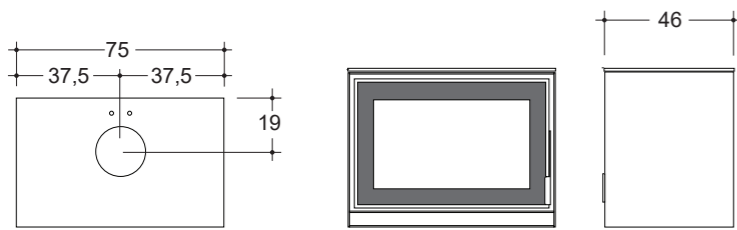
Le poêle MAORI dispose de série d'un top en verre teinté noir brillant qui apporte une touche élégante supplémentaire. Vous pouvez également choisir en option le top en verre avec un effet marbré pour un effet plus rustique.



EN SÉRIE: TOP EN VERRE TEINTÉ NOIR



EN OPTION: TOP EN VERRE EFFET MARBRÉ



## DIMENSIONS:

L 75 x P 46 x H 57 cm





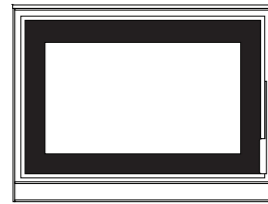
# MAORI

GAMME MAORI

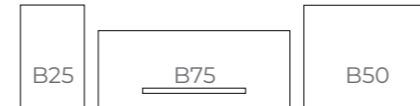
## SUR BANC

MAORI sur banc impressionne ses spectateurs en offrant plusieurs combinaisons de styles : symétriques, asymétriques, petit ou grand format. Le banc en acier peint peut être installé dans plusieurs configurations selon vos goûts et l'espace disponible dans votre habitation. Le banc central B75 s'associe à 2 autres modules au choix, l'un à droite et l'autre à gauche : B25 en petit format, ou B50 pour le plus large.

MAORI



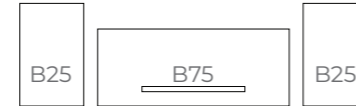
COMPOSITION 1



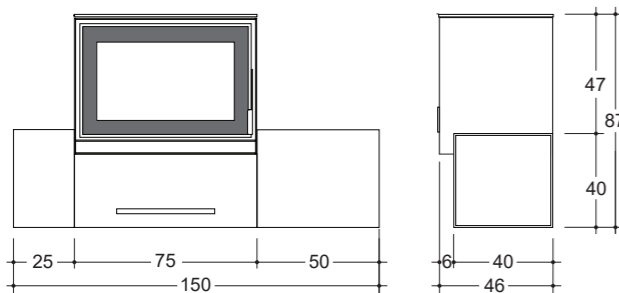
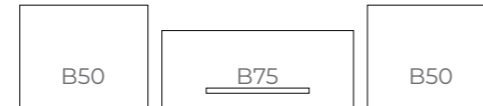
COMPOSITION 2



COMPOSITION 3



COMPOSITION 4



## DIMENSIONS:

COMPOSITION 1: B25 + B75 + B50 = L150 X P46 X H87 cm

COMPOSITION 2: B50 + B75 + B25 = L150 X P46 X H87 cm

COMPOSITION 3: B25 + B75 + B25 = L125 X P46 X H87 cm

COMPOSITION 4: B50 + B75 + B50 = L175 X P46 X H87 cm



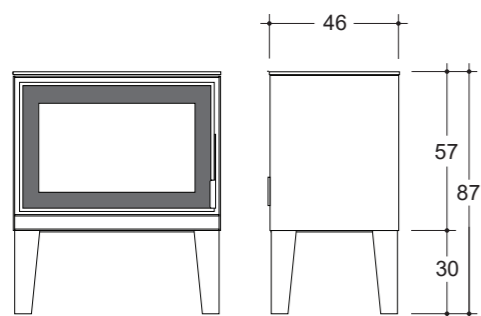
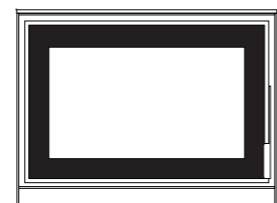


# MAORI

GAMME MAORI

SUR PIEDS

Sur ses 4 pieds en acier peint, MAORI s'enracine dans le sol et perpétue l'esprit sacré du feu dans la modernité. Une ambiance chaleureuse s'installe autour de ce modèle sobre et élégant.



DIMENSIONS:

L 75 x P 46 x H 87 cm



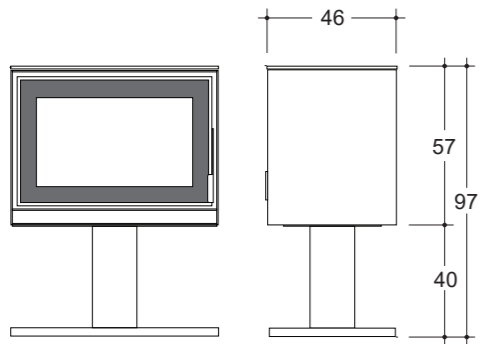


# MAORI

GAMME MAORI

## SUR PIÉDESTAL

MAORI sur son piédestal en acier peint offre un écran aérien à la danse endiablée des flammes. Une forte identité se dégage de ce modèle au look élancé.



### DIMENSIONS:

L 75 x P 46 x H 97 cm





# LES POÊLES À BOIS VERTICAUX

La gamme de poêles à bois verticaux CMG, propose différentes technologies pour apporter une réponse aux différents besoins des habitations et de leurs occupants.

Que le mode diffusion de la chaleur choisi soit le rayonnement, la convection naturelle ou la convection forcée, CMG au travers de sa gamme aura une solution performante et adaptée à vous proposer.

Fidèle à son concept, CMG offre la possibilité de choisir son esthétique avec ses produits modulaires mais elle offre également pour ceux qui sont à la recherche de simplicité une gamme de produits monoblocs.





# TEEVA

GAMME TEEVA

## LES POÊLES À BOIS

Optez pour les formes arrondies et les performances généreuses de la nouvelle gamme verticale de poêles à bois étanches et raccordables. La chambre de combustion et l'échangeur de chaleur en fonte ainsi que le système de postcombustion garantissent l'efficacité énergétique et le respect de l'environnement. La grande porte à vision panoramique, la vitre vitrocéramique et le top en verre créent une ambiance cosy et chaleureuse. Le système de fermeture multipoints contribue au confort d'utilisation.

A+  *flamme VERTE* 

Puissance thermique globale	9,8 kW
Puissance nominale	8,0 kW
Surface chauffée	90 m <sup>2</sup>
Rendement	81,0 %
Rendement saisonnier (η <sub>s</sub> )	> 66 %
Emission CO	< 1500 mg/Nm <sup>3</sup>
Emission particules PM	< 20 mg/Nm <sup>3</sup>
Emission COV	< 60 mg/Nm <sup>3</sup>
Emission NOx	< 200 mg/Nm <sup>3</sup>
Consommation de combustible	2,35 kg/h
Débit massique des fumées	7,3 g/s
Température des fumées	216°C
Tirage (dépression dans le conduit)	10 Pa
Conduit d'évacuation des fumées	Ø 150 mm
Section intérieure du conduit des fumées	Ø 15 / □ 15X15 cm
Poids net	128 kg

Les valeurs d'émission et du rendement se réfèrent à la puissance nominale.

\*En cours de validation

A partir de janvier 2024.

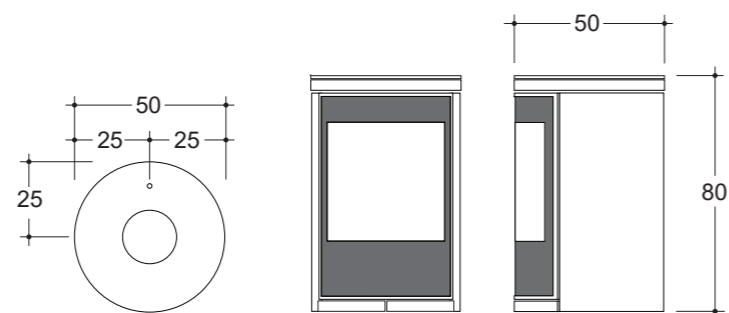




# TEEVA

GAMME TEEVA

Dans cette version, TEEVA est doté d'un discret support mural. Ce modèle suspendu diffuse légèreté et douceur dans tous les styles d'intérieurs. Laissez vous hypnotiser par le spectacle des flammes.



DIMENSIONS:

L 50 x P 50 x H 79 cm

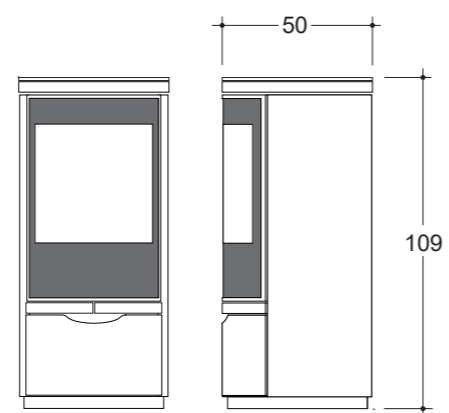




# TEEVA

SUR SOCLE

Dans ce format, tout en rondeur, TEEVA sur socle captive le regard de haut en bas. L'esthétique douce et harmonieuse de ce poêle à bois fascine. Côté pratique, TEEVA sur socle offre un rangement muni d'une porte en partie basse.



DIMENSIONS:

L 50 x P 50 x H 112 cm

GAMME TEEVA

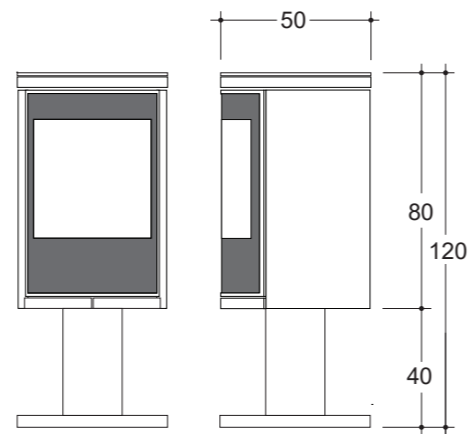




# TEEVA

## SUR PIÉDESTAL

Les belles proportions et la ligne élancée de TEEVA sur piédestal invitent à se prélasser au coin du feu. Son charme indéniabile, son look éthéré et ses performances élevées lui confèrent tous les atouts pour devenir culte.



### DIMENSIONS:

L 50 x P 50 x H 119 cm

GAMME TEEVA





# BAIA

by Caminetti Montegrappa

## POÊLES À BOIS MONOBLOCS



Poêle à bois à échangeur tubulaire en acier et chambre de combustion en matériau réfractaire. Cet appareil à convection naturelle est doté d'un ventilateur à 2 vitesses pour une diffusion plus rapide de la chaleur. BAIA est équipé d'un habillage et d'une porte en acier.

## COULEURS DISPONIBLES



ROUGE



GRIS MÉTALLISÉ

Puissance thermique globale	9,4 kW
Puissance nominale	8,4 kW
Surface chauffée	96 m <sup>2</sup>
Rendement	88,9 %
Rendement saisonnier (η <sub>s</sub> )	> 66 %
Emission CO	< 1500 mg/Nm <sup>3</sup>
Emission particules PM	< 20 mg/Nm <sup>3</sup>
Emission COV	< 60 mg/Nm <sup>3</sup>
Emission NOx	< 200 mg/Nm <sup>3</sup>
Consommation de combustible	2,16 kg/h
Débit massique des fumées	7,4 g/s
Température des fumées	140 °C
Tirage (dépression dans le conduit)	9 Pa
Conduit d'évacuation des fumées	Ø 150 mm
Poids net	160 kg

## DIMENSIONS:

L 52 x P 56 x H 110 cm





# PIROGA

by Caminetti Montegrappa

## POÊLES À BOIS MONOBLOCS



Poêle à bois à échangeur tubulaire en acier et chambre de combustion en matériau réfractaire. Cet appareil à convection naturelle est doté d'un ventilateur à 2 vitesses pour une diffusion plus rapide de la chaleur. PIROGA est équipé d'un habillage en céramique et d'une porte en acier.

### COULEURS DISPONIBLES



BLANC



BORDEAUX



CRÈME

Puissance thermique globale	9,4 kW
Puissance nominale	8,4 kW
Surface chauffée	96 m <sup>2</sup>
Rendement	88,9 %
Rendement saisonnier (η <sub>s</sub> )	> 66 %
Emission CO	< 1500 mg/Nm <sup>3</sup>
Emission particules PM	< 20 mg/Nm <sup>3</sup>
Emission COV	< 60 mg/Nm <sup>3</sup>
Emission NOx	< 200 mg/Nm <sup>3</sup>
Consommation de combustible	2,16 kg/h
Débit massique des fumées	7,4 g/s
Température des fumées	140 °C
Tirage (dépression dans le conduit)	9 Pa
Conduit d'évacuation des fumées	Ø 150 mm
Poids net	160 kg

### DIMENSIONS:

L 57 x P 56 x H 109 cm





# ML

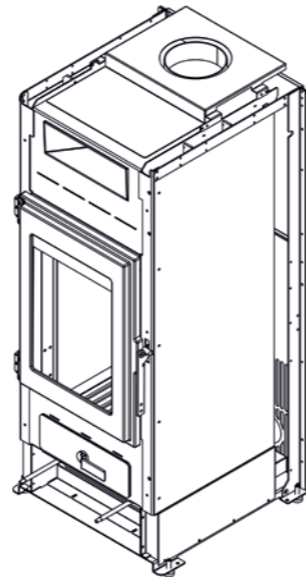
by Caminetti Montegrappa

# LES HABILLAGES POÊLES À BOIS MODULAIRES

## POÊLES À BOIS MODULAIRES

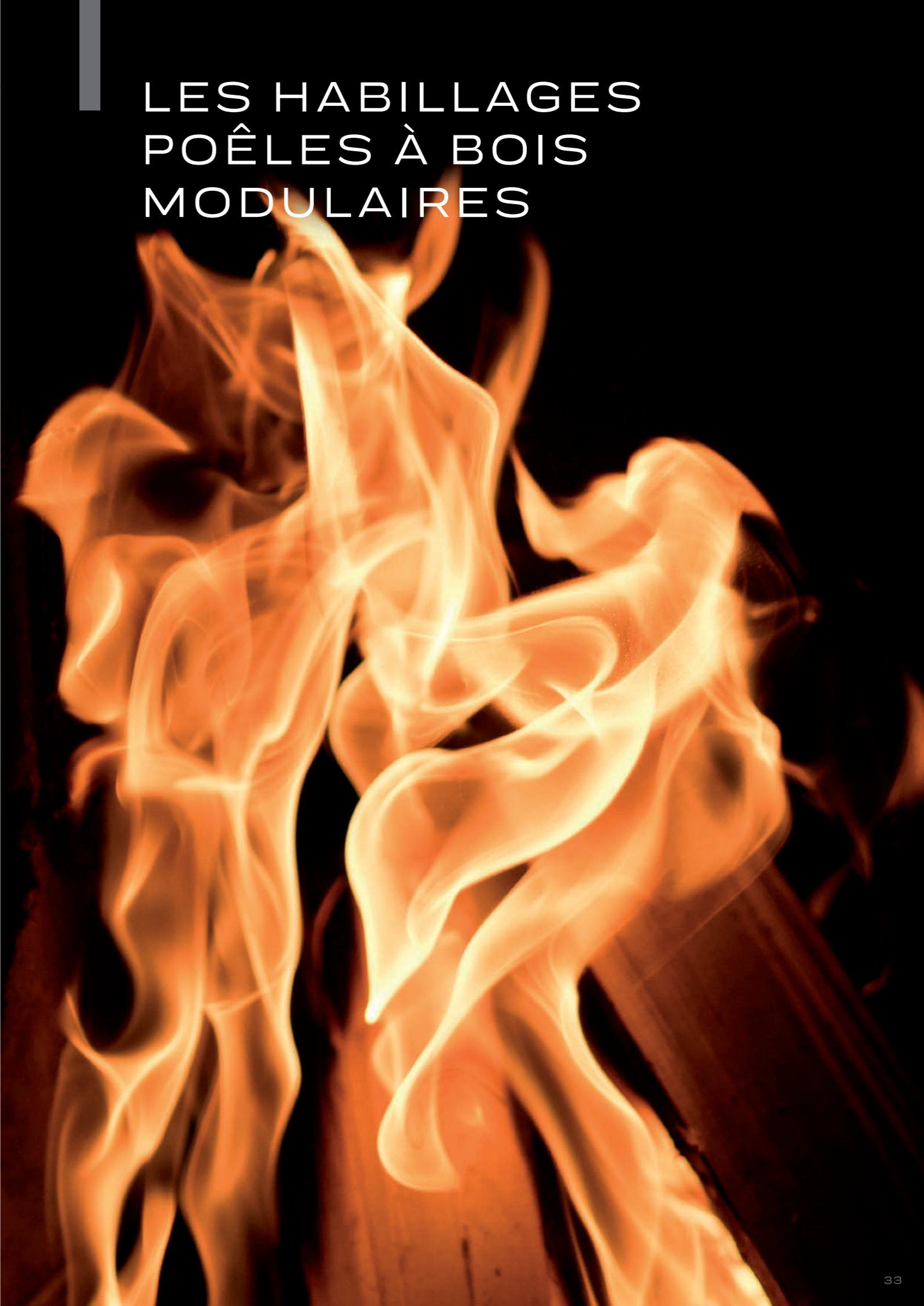
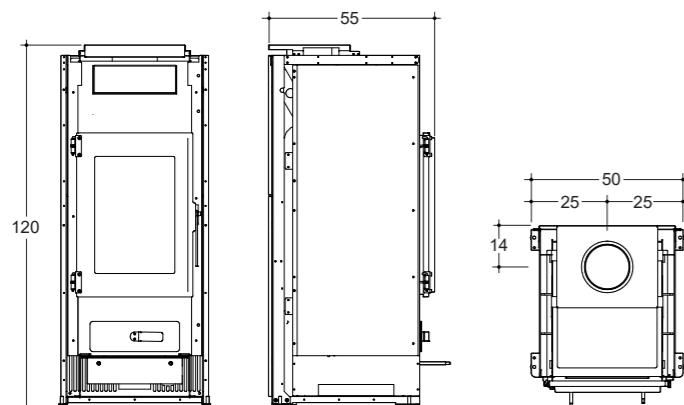


Poêle à bois étanche en acier tubulaire et chambre de combustion en matériau réfractaire. Les 3 niveaux d'entrée d'air comburant, confèrent à ML une excellente qualité de combustion. ML est doté d'une ventilateur à vitesse variable et canalisable (option) pour une diffusion de chaleur plus rapide.



	ML9V	ML13V
Puissance thermique globale	10,5 kW	13,9 kW
Puissance nominale	9,1 kW	12,2 kW
Surface chauffée	104 m <sup>2</sup>	140 m <sup>2</sup>
Rendement	86,8 %	87,8 %
Rendement saisonnier (η <sub>s</sub> )	> 66 %	> 66 %
Emission CO	< 1500 mg/Nm <sup>3</sup>	< 1500 mg/Nm <sup>3</sup>
Emission particules PM	< 20 mg/Nm <sup>3</sup>	< 20 mg/Nm <sup>3</sup>
Emission COV	< 60 mg/Nm <sup>3</sup>	< 60 mg/Nm <sup>3</sup>
Emission NOx	< 200 mg/Nm <sup>3</sup>	< 200 mg/Nm <sup>3</sup>
Consommation de combustible	2,4 kg/h	3,2 kg/h
Débit massique des fumées	8,6 g/s	9,0 g/s
Température des fumées	158°C	177°C
Tirage (dépression dans le conduit)	7 Pa	7 Pa
Conduit d'évacuation des fumées	Ø 150 mm	Ø 150 mm
Section intérieure du conduit des fumées	Ø 15 / □ 15X15 cm	Ø 15 / □ 15X15 cm
Poids net	135 kg	135 kg

Les valeurs d'émission et du rendement se réfèrent à la puissance nominale.





# NOIR M

by Caminetti Montegrappa

ACIER

Le NOIR M est un habillage moderne en acier avec des lignes simples. Sa forme et ses couleurs sobres s'intégreront parfaitement aux différents types d'intérieurs.

## COULEURS DISPONIBLES



NOIR



GREIGE



MOKA



ROUGE

POÊLE  
COMPATIBLE

ML + habillage: L 52 x P 58 x H 120 cm





# STARLET ED

ACIER

Cet habillage en acier possède une forme légèrement arrondie, il est complété par une porte galbée en acier également. Le charme du modèle STARLET réside dans la douceur de ses lignes et sa simplicité.

## COULEURS DISPONIBLES



BRONZE



GRIS MÉTALLISÉ



NOIR

POÊLE  
COMPATIBLE

ML + habillage: L 63 x P 62 x H 120 cm





# ALPINA M

by Caminetti Montegrappa

## CÉRAMIQUE

L'ALPINA possède une porte en acier avec une grande ouverture sur le foyer. Les flancs sont dotés de panneaux en céramique décorative qui apporte un charme rustique à ce bel habillage.

## COULEURS DISPONIBLES



BLANC



CRÈME



BORDEAUX

POÊLE  
COMPATIBLE

ML + habillage: L 62 x P 62 x H 120 cm





# LES FOYERS & INSERTS À BOIS

Caminetti Montegrappa fut fondée par un groupement de maîtres artisans spécialisés dans la réalisation de foyer à bois.

Fort de plus de 47 années d'expérience et d'évolutions technologiques, les produits développés par Caminetti Montegrappa répondent parfaitement aux enjeux écologiques et de performances énergétiques.

Nous prenons le plus grand soin à la qualité de fabrication de nos produits afin d'apporter une expérience de confort durable.

La gamme proposée de foyers et d'inserts à bois est complète et variée, pour vous permettre de créer différentes ambiances chaleureuses.





# BK 02F

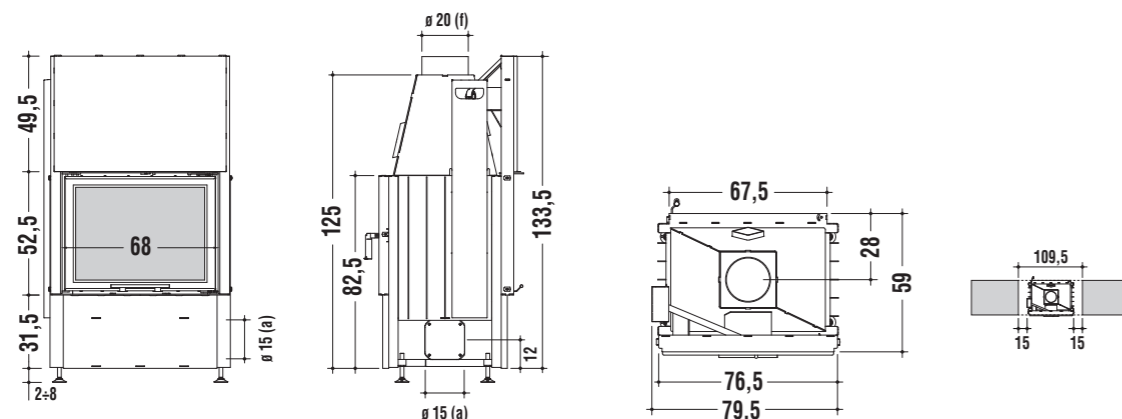
by Caminetti Montegrappa

## FOYERS FERMÉS À BOIS À AIR CHAUD CONVECTION NATURELLE

Foyer bois "double-face" à convection naturelle. La vision de la flamme est traversante des deux côtés du foyer. La porte d'accès au foyer est de type guillotine pour faciliter le nettoyage du foyer, constituée de vitrocéramique et d'un cadre en acier verni, elle est également dotée d'une poignée de verrouillage. Le foyer est en acier forte épaisseur, la chambre de combustion et la sole foyer sont en céramique réfractaire.



CONVECTION NATURELLE	
Puissance thermique globale	13,0 kW
Puissance nominale	11,0 kW
Surface chauffée	126 m <sup>2</sup>
Rendement	84,4 %
Rendement saisonnier (η <sub>s</sub> )	> 66 %
Emission CO	< 1500 mg/Nm <sup>3</sup>
Emission particules PM	< 20 mg/Nm <sup>3</sup>
Emission COV	< 60 mg/Nm <sup>3</sup>
Emission NOx	< 200 mg/Nm <sup>3</sup>
Consommation de combustible	3,7 kg/h
Débit massique des fumées	8,2 g/s
Température des fumées	254°C
Tirage (dépression dans le conduit)	11 Pa
Conduit d'évacuation des fumées	Ø 200 mm
Section intérieure du conduit des fumées	Ø 20 / □ 20X20 cm
Hauter min. du conduit des fumées	4,5 m
Conduits d'entrée d'air	Ø 150 mm
Poids net	269 kg



exemple d'installation avec BK 02F



# TK 03F

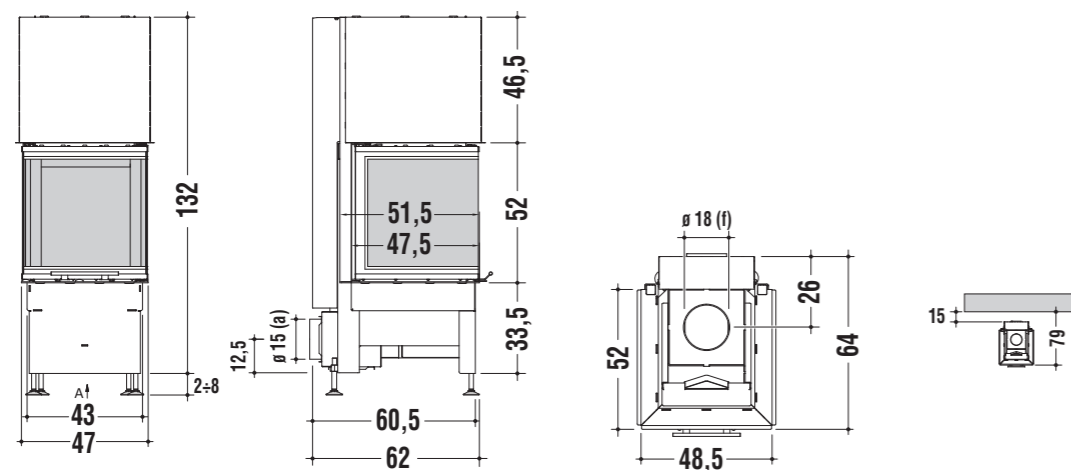
by Caminetti Montegrappa

## FOYERS FERMÉS À BOIS À AIR CHAUD CONVECTION NATURELLE

Foyer à bois à convection naturelle avec porte à trois cotés pour une ample vision de la flamme. La porte d'accès au foyer est de type guillotine pour faciliter le nettoyage du foyer, constituée de vitrocéramique et d'un cadre en acier verni, elle est également dotée d'une poignée de verrouillage. Le foyer est en acier forte épaisseur, la chambre de combustion et la sole foyère sont en céramique réfractaire.



CONVECTION NATURELLE	
Puissance thermique globale	8,8 kW
Puissance nominale	7,5 kW
Surface chauffée	86 m <sup>2</sup>
Rendement	85,2 %
Rendement saisonnier (η <sub>s</sub> )	> 66 %
Emission CO	< 1500 mg/Nm <sup>3</sup>
Emission particules PM	< 20 mg/Nm <sup>3</sup>
Emission COV	< 60 mg/Nm <sup>3</sup>
Emission NOx	< 200 mg/Nm <sup>3</sup>
Consommation de combustible	2,7 kg/h
Débit massique des fumées	7 g/s
Température des fumées	221°C
Tirage (dépression dans le conduit)	11 Pa
Conduit d'évacuation des fumées	Ø 180 mm
Section intérieure du conduit des fumées	Ø 18 / □ 18X18 cm
Hauter min. du conduit des fumées	4,5 m
Conduits d'entrée d'air	Ø 150 mm
Poids net	214 kg



exemple d'installation avec TK 03F



# LIGHT 01

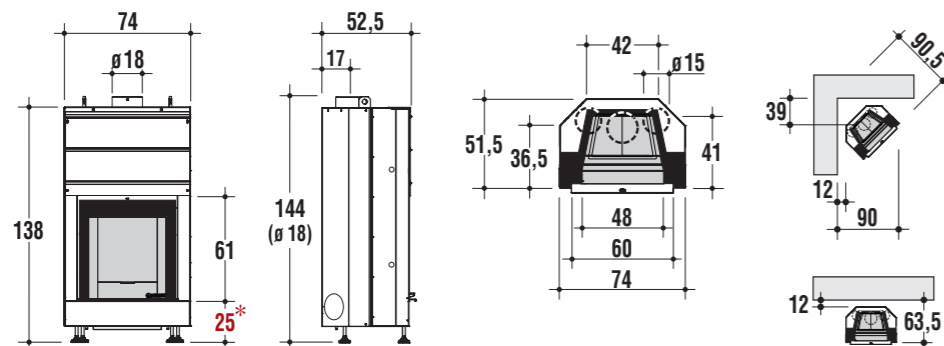
by Caminetti Montegrappa

## FOYERS FERMÉS À BOIS À AIR CHAUD CONVECTION NATURELLE

Foyer fermé avec un style moderne, porte entièrement en vitrocéramique avec loquet de blocage ouvrable pour le nettoyage et à guillotine à l'aide d'une main froide. Chambre de combustion revêtue en CMtech®, matériau réfractaire réalisé avec épaisseurs élevées; dans la partie supérieure, le Catalyseur-Diffuseur de flamme est en CMtech®2, réfractaire céramique. Le foyer diffuse l'air chaud par convection naturelle, mais peut également fonctionner par convection forcée en ajoutant un kit optionnel de canalisation de l'air chaud.



	CONVECTION NATURELLE
Puissance thermique globale	13,9 kW
Puissance nominale	12,0 kW
Surface chauffée	138 m <sup>2</sup>
Rendement	86,0 %
Rendement saisonnier (ηs)	> 66 %
Emission CO	< 1500 mg/Nm <sup>3</sup>
Emission particules PM	< 20 mg/Nm <sup>3</sup>
Emission COV	< 60 mg/Nm <sup>3</sup>
Emission NOx	< 200 mg/Nm <sup>3</sup>
Consommation de combustible	3,3 kg/h
Débit massique des fumées	8,10 g/s
Température des fumées	256°C
Tirage (dépression dans le conduit)	12 Pa
Conduit d'évacuation des fumées	Ø 180 mm
Section intérieure du conduit des fumées	Ø 18 / □ 18X18 cm
Hauter min. du conduit des fumées	4 m
Conduits d'entrée d'air	15 cm
Poids net	191 kg



≥ 35\* cm hauteur sole foyère avec kit de canalisation air forcé

# LIGHT 02

by Caminetti Montegrappa

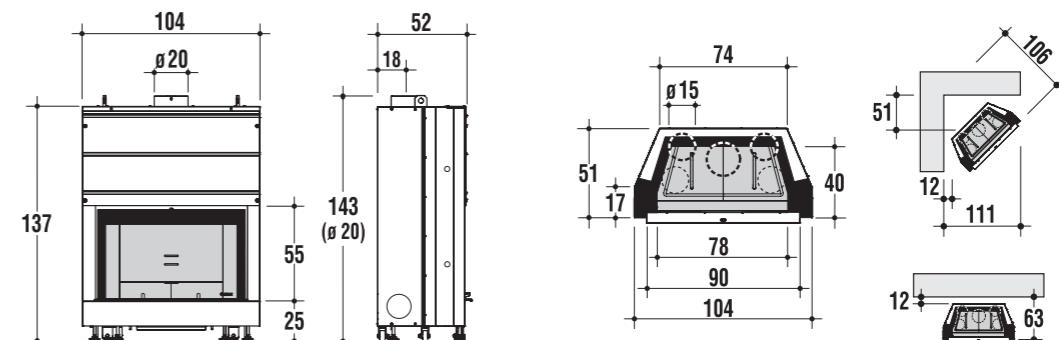
## FOYERS FERMÉS À BOIS À AIR CHAUD SOIT À CONVECTION NATURELLE, SOIT À CONVECTION FORCÉE.

Foyer fermé avec un style moderne, porte ample entièrement en vitrocéramique avec loquet de blocage ouvrable pour le nettoyage et à guillotine à l'aide d'une main froide. Chambre de combustion revêtue en CMtech®, matériau réfractaire réalisé avec épaisseurs élevées; dans la partie supérieure, le Catalyseur-Diffuseur de flamme est en CMtech®2, réfractaire céramique.



	LIGHT 02N CONVECTION NATURELLE	LIGHT 02V CONVECTION FORCÉE
Puissance thermique globale	15,6 kW	17,0 kW
Puissance nominale	13,0 kW	14,5 kW
Surface chauffée	149 m <sup>2</sup>	166 m <sup>2</sup>
Rendement	83,0 %	85,2 %
Rendement saisonnier (ηs)	> 66 %	> 66 %
Emission CO	< 1500 mg/Nm <sup>3</sup>	< 1500 mg/Nm <sup>3</sup>
Emission particules PM	< 20 mg/Nm <sup>3</sup>	< 20 mg/Nm <sup>3</sup>
Emission COV	< 60 mg/Nm <sup>3</sup>	< 60 mg/Nm <sup>3</sup>
Emission NOx	< 200 mg/Nm <sup>3</sup>	< 200 mg/Nm <sup>3</sup>
Consommation de combustible	3,5 kg/h	4,0 kg/h
Débit massique des fumées	11,5 g/s	13,5 g/s
Température des fumées	214°C	187°C
Tirage (dépression dans le conduit)	12 Pa	12 Pa
Conduit d'évacuation des fumées	Ø 200 mm	Ø 200 mm
Section intérieure du conduit des fumées	Ø 20 / □ 20X20 cm	Ø 20 / □ 20X20 cm
Hauter min. du conduit des fumées	4 m	4 m
Conduits d'entrée d'air	2 X Ø 15 cm	2 X Ø 15 cm
Poids net	246 kg	263 kg

LIGHT 02N à bois à air chaud convection naturelle





# LIGHT 03

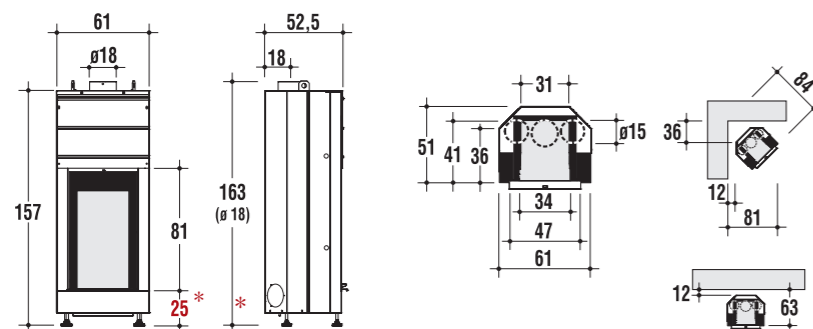
by Caminetti Montegrappa

## FOYERS FERMÉS À BOIS À AIR CHAUD CONVECTION NATURELLE

Foyer fermé avec un style moderne, avec porte verticale entièrement en vitrocéramique avec loquet de blocage ouvrable pour le nettoyage et à guillotine à l'aide d'une main froide. Chambre de combustion revêtue en CMtech®, matériau réfractaire réalisé avec épaisseurs élevées; dans la partie supérieure, le Catalyseur-Diffuseur de flamme est en CMtech@2, réfractaire céramique. Le foyer diffuse l'air chaud par convection naturelle, mais peut également fonctionner par convection forcée en ajoutant un kit optionnel de canalisation de l'air chaud.



	CONVECTION NATURELLE
Puissance thermique globale	12,7 kW
Puissance nominale	10,5 kW
Surface chauffée	120 m <sup>2</sup>
Rendement	82,5 %
Rendement saisonnier (η <sub>ss</sub> )	> 66 %
Emission CO	< 1500 mg/Nm <sup>3</sup>
Emission particules PM	< 20 mg/Nm <sup>3</sup>
Emission COV	< 60 mg/Nm <sup>3</sup>
Emission NOx	< 200 mg/Nm <sup>3</sup>
Consommation de combustible	3,0 kg/h
Débit massique des fumées	10,1 g/s
Température des fumées	253°C
Tirage (dépression dans le conduit)	11 Pa
Conduit d'évacuation des fumées	Ø 180 mm
Section intérieure du conduit des fumées	Ø 18 / □ 18X18 cm
Hauter min. du conduit des fumées	4 m
Conduits d'entrée d'air	2 X Ø 15 cm
Poids net	200 kg



≥ 35\* cm hauteur sole foyère avec kit de canalisation air forcé

# LIGHT 06

by Caminetti Montegrappa

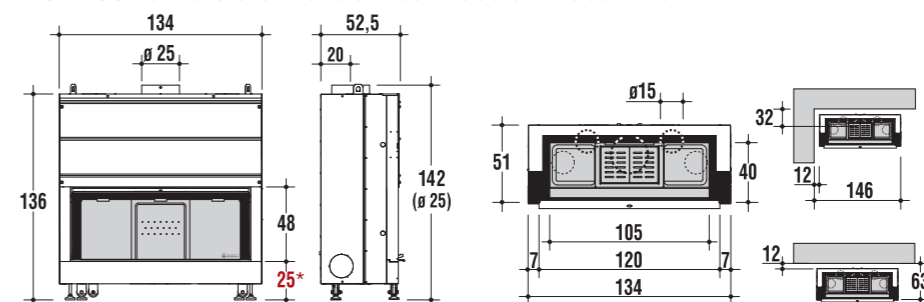
## FOYERS FERMÉS À BOIS À AIR CHAUD SOIT À CONVECTION NATURELLE, SOIT À CONVECTION FORCÉE.

Foyer fermé avec un style minimaliste, avec porte horizontale « extralarge » entièrement en vitrocéramique avec loquet de blocage ouvrable pour le nettoyage et à guillotine à l'aide d'une main froide. Chambre de combustion revêtue en CMtech®, matériau réfractaire réalisé avec épaisseurs élevées; dans la partie supérieure, le Catalyseur-Diffuseur de flamme est en CMtech@2, réfractaire céramique.



	LIGHT 06N CONVECTION NATURELLE	LIGHT 06V CONVECTION FORCÉE
Puissance thermique globale	18,1 kW	17,5 kW
Puissance nominale	15,0 kW	15,0 kW
Surface chauffée	172 m <sup>2</sup>	172 m <sup>2</sup>
Rendement	82,5 %	85,5 %
Rendement saisonnier (η <sub>ss</sub> )	> 66 %	> 66 %
Emission CO	< 1500 mg/Nm <sup>3</sup>	< 1500 mg/Nm <sup>3</sup>
Emission particules PM	< 20 mg/Nm <sup>3</sup>	< 20 mg/Nm <sup>3</sup>
Emission COV	< 60 mg/Nm <sup>3</sup>	< 60 mg/Nm <sup>3</sup>
Emission NOx	< 200 mg/Nm <sup>3</sup>	< 200 mg/Nm <sup>3</sup>
Consommation de combustible	4,4 kg/h	4,2 kg/h
Débit massique des fumées	15,5 g/s	14,7 g/s
Température des fumées	242°C	196°C
Tirage (dépression dans le conduit)	12 Pa	12 Pa
Conduit d'évacuation des fumées	Ø 250 mm	Ø 250 mm
Section intérieure du conduit des fumées	Ø 25 / □ 25X25 cm	Ø 25 / □ 25X25 cm
Hauter min. du conduit des fumées	5 m	5 m
Conduits d'entrée d'air	2 X Ø 15 cm	2 X Ø 15 cm
Poids net	289 kg	306 kg

### LIGHT 06N à bois à air chaud convection naturelle



≥ 35\* cm hauteur sole foyère



# CM P05

by Caminetti Montegrappa

FOYERS FERMÉS À BOIS À AIR CHAUD SOIT À CONVECTION NATURELLE, SOIT À CONVECTION FORCÉE.

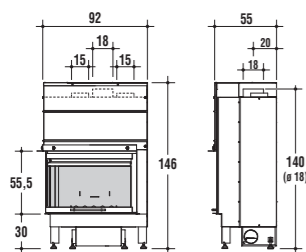
Foyer fermé avec vision de la flamme de deux côtés sans interruption, grâce à la vitre unique. Porte vitrocéramique contournée en acier verni; loquet de blocage ouvrable pour le nettoyage et à guillotine avec poignée en acier inox. Chambre de combustion revêtue en CMtech<sup>®2</sup>, réfractaire céramique, équipé de Catalyseur-Diffuseur de flamme et sole foyère en fonte.



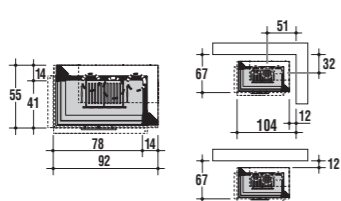
	CM P05N CONVECTION NATURELLE	CM P05V CONVECTION FORCÉE
Puissance thermique globale	14,3 kW	12,9 kW
Puissance nominale	11,0 kW	11,0 kW
Surface chauffée	128 m <sup>2</sup>	134 m <sup>2</sup>
Rendement	77,0 %	85,4 %
Rendement saisonnier (η <sub>s</sub> )	> 66 %	> 66 %
Emission CO	< 1500 mg/Nm <sup>3</sup>	< 1500 mg/Nm <sup>3</sup>
Emission particules PM	< 20 mg/Nm <sup>3</sup>	< 20 mg/Nm <sup>3</sup>
Emission COV	< 60 mg/Nm <sup>3</sup>	< 60 mg/Nm <sup>3</sup>
Emission NOx	< 200 mg/Nm <sup>3</sup>	< 200 mg/Nm <sup>3</sup>
Consommation de combustible	2,51 kg/h	2,28 kg/h
Débit massique des fumées	12,7 g/s	10,1 g/s
Température des fumées	256°C	188°C
Tirage (dépression dans le conduit)	12 Pa	12 Pa
Conduit d'évacuation des fumées	Ø 180 mm	Ø 180 mm
Section intérieure du conduit des fumées	Ø 18 / □ 18X18 cm	Ø 18 / □ 18X18 cm
Hauter min. du conduit des fumées	4 m	4 m
Conduits d'entrée d'air	2 X Ø 12 cm	2 X Ø 12 cm
Poids net	234 kg	237 kg

≥ 35\* cm hauteur sole foyère avec kit de canalisation air forcé

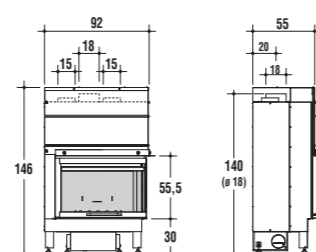
Version angle vitre à gauche



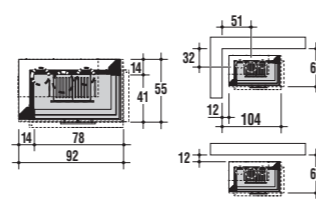
CM P05 SX



Version angle vitre à droite



CM P05 DX



# TECH 3

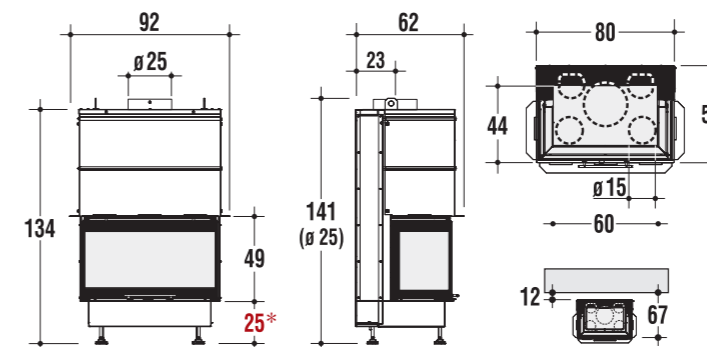
by Caminetti Montegrappa

FOYERS FERMÉS À BOIS À AIR CHAUD CONVECTION NATURELLE

Foyer fermé avec porte à trois côtés pour une ample vision de la flamme. Porte verticale entièrement en vitrocéramique avec loquets de blocage ouvrables pour le nettoyage et à guillotine à l'aide d'une main froide. Chambre de combustion revêtue en CMtech<sup>®</sup>, matériau réfractaire réalisé avec épaisseurs élevées. Le foyer diffuse l'air chaud par convection naturelle, mais peut également fonctionner par convection forcée en ajoutant un kit optionnel de canalisation de l'air chaud.



	CONVECTION NATURELLE
Puissance thermique globale	8,4 - 16,1 kW
Puissance nominale	13,0 kW
Surface chauffée	149 m <sup>2</sup>
Rendement	≥ 80,5 %
Rendement saisonnier (η <sub>s</sub> )	> 66 %
Emission CO	< 1500 mg/Nm <sup>3</sup>
Emission particules PM	< 20 mg/Nm <sup>3</sup>
Emission COV	< 60 mg/Nm <sup>3</sup>
Emission NOx	< 200 mg/Nm <sup>3</sup>
Consommation de combustible	3,7 kg/h
Débit massique des fumées	12,1 g/s
Température des fumées	245°C
Tirage (dépression dans le conduit)	12 Pa
Conduit d'évacuation des fumées	Ø 250 mm
Section intérieure du conduit des fumées	Ø 25 / □ 25X25 cm
Hauter min. du conduit des fumées	4 avec réduction Ø 20 cm hauteur min. 6 m
Conduits d'entrée d'air	2 X Ø 15 cm
Poids net	232 kg



≥ 35\* cm hauteur sole foyère avec kit de canalisation air forcé



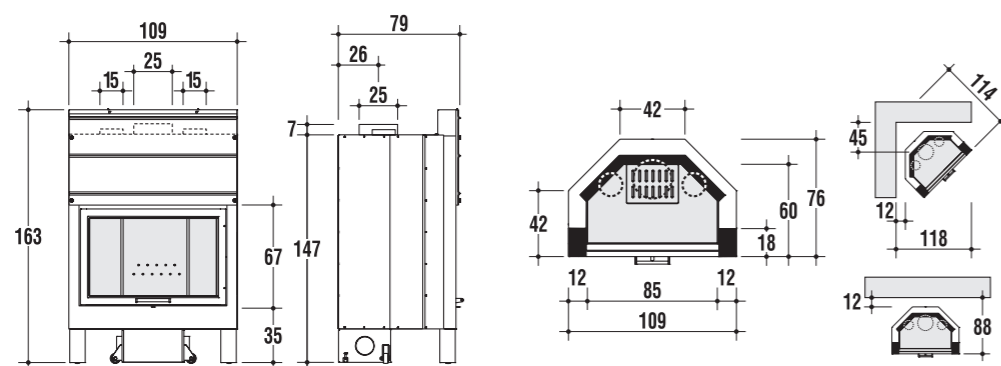
# MB MEGAFIRE by Caminetti Montegrappa

FOYERS FERMÉS À BOIS À AIR CHAUD SOIT À CONVECTION NATURELLE, SOIT À CONVECTION FORCÉE.

Foyer fermé de grandes dimensions, moderne avec porte carrée entièrement en vitrocéramique avec ouverture battante. Chambre de combustion revêtue en fonte, équipée de Catalyseur-Diffuseur de flamme en CMtech®2, réfractaire céramique. Livrable dans les versions à air de convection naturelle ou forcée. Optimal pour chauffer l'environnement et aussi pour cuisiner.



	MB MEGAFIRE N CONVECTION NATURELLE	MB MEGAFIRE V CONVECTION FORCÉE
Puissance thermique globale	16,3 kW	15,5 kW
Puissance nominale	13,5 kW	13,5 kW
Surface chauffée	155 m <sup>2</sup>	155 m <sup>2</sup>
Rendement	82,8 %	86,9 %
Rendement saisonnier (η <sub>FS</sub> )	> 66 %	> 66 %
Emission CO	< 1500 mg/Nm <sup>3</sup>	< 1500 mg/Nm <sup>3</sup>
Emission particules PM	< 20 mg/Nm <sup>3</sup>	< 20 mg/Nm <sup>3</sup>
Emission COV	< 60 mg/Nm <sup>3</sup>	< 60 mg/Nm <sup>3</sup>
Emission NOx	< 200 mg/Nm <sup>3</sup>	< 200 mg/Nm <sup>3</sup>
Consommation de combustible	3,91 kg/h	3,75 kg/h
Débit massique des fumées	11,4 g/s	10,3 g/s
Température des fumées	238°C	196°C
Tirage (dépression dans le conduit)	12 Pa	12 Pa
Conduit d'évacuation des fumées	Ø 250 mm	Ø 250 mm
Section intérieure du conduit des fumées seulement chauffage	Ø 20 / □ 20X20 cm	Ø 20 / □ 20X20 cm
Section intérieure du conduit des fumées obligatoire pour la cuisson des aliments	Ø 25 / □ 25X25 cm	Ø 25 / □ 25X25 cm
Hauter min. du conduit des fumées	5 m	5 m
Conduits d'entrée d'air	2 X Ø 15 cm	2 X Ø 15 cm
Poids net	332 kg	334 kg



## LES HABILLAGES FOYERS & INSERTS À BOIS





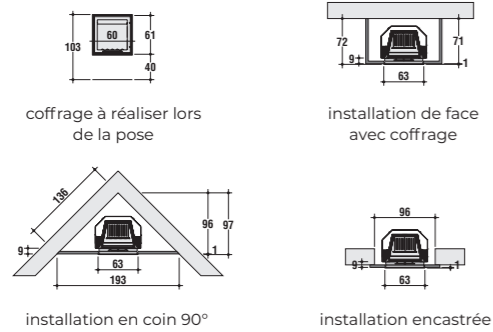
# ESSENTIAL

by Caminetti Montegrappa

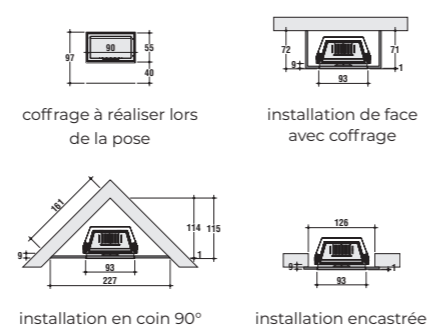
## HABILLAGES FOYERS

Cadre en acier verni noir.

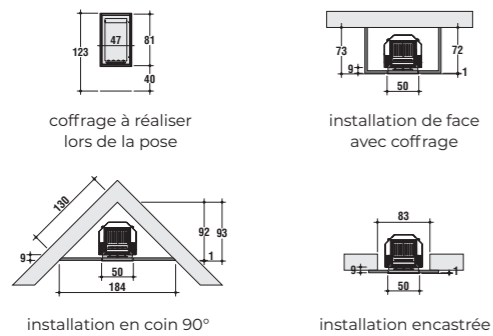
essential 01



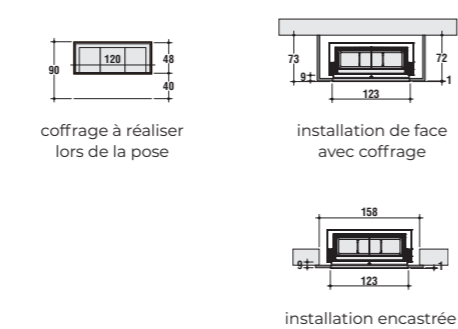
essential 02



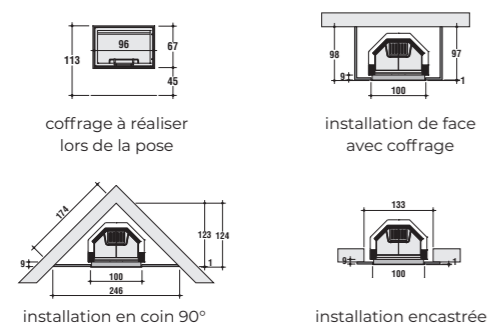
essential 03



essential 06



essential/m



## FOYERS COMPATIBLES

LIGHT 01 à bois à air chaud convection naturelle

LIGHT 02N à bois à air chaud convection naturelle

LIGHT 02V à bois à air chaud convection forcée

LIGHT 03 à bois à air chaud convection naturelle

LIGHT 06N à bois à air chaud convection naturelle

LIGHT 06V à bois à air chaud convection forcée

MB MEGAFIRE N à bois à air chaud convection naturelle

MB MEGAFIRE V à bois à air chaud convection forcée





# MINIMAL

by Caminetti Montegrappa

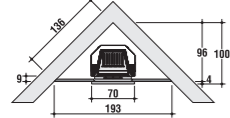
## HABILLAGES FOYERS

Cadre en acier verni gris métallisé.

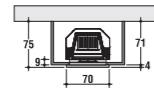
minimal 01



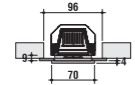
coffrage à réaliser lors de la pose



installation en coin 90°

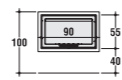


installation de face avec coffrage

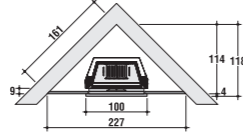


installation encastrée

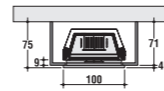
minimal 02



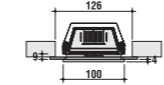
coffrage à réaliser lors de la pose



installation en coin 90°



installation de face avec coffrage

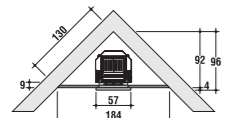


installation encastrée

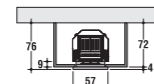
minimal 03



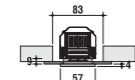
coffrage à réaliser lors de la pose



installation en coin 90°



installation de face avec coffrage

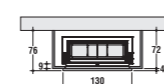


installation encastrée

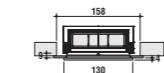
minimal 06



coffrage à réaliser lors de la pose



installation de face avec coffrage



installation encastrée



minimal 02



minimal 03



minimal 01

## FOYERS COMPATIBLES

- LIGHT 01 à bois à air chaud convection naturelle
- LIGHT 02N à bois à air chaud convection naturelle
- LIGHT 02V à bois à air chaud convection forcée
- LIGHT 03 à bois à air chaud convection naturelle
- LIGHT 06N à bois à air chaud convection naturelle
- LIGHT 06V à bois à air chaud convection forcée



minimal 06



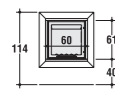
# FRAME

by Caminetti Montegrappa

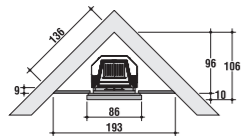
## HABILLAGES FOYERS

L'habillage est réalisé en granit Nero Assoluto flambé et brossé, avec traitement de protection, tandis que l'encadrement extérieur est en pierre de Vicence brossée, avec traitement de protection.

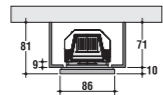
frame 01



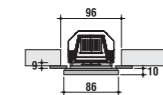
coffrage à réaliser lors de la pose



installation en coin 90°

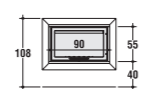


installation de face avec coffrage

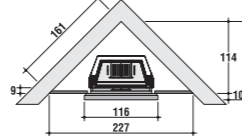


installation encastrée

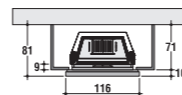
frame 02



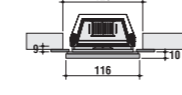
coffrage à réaliser lors de la pose



installation en coin 90°

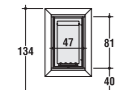


installation de face avec coffrage

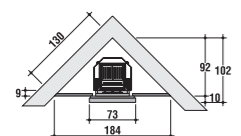


installation encastrée

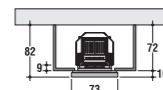
frame 03



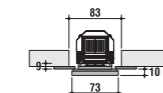
coffrage à réaliser lors de la pose



installation en coin 90°

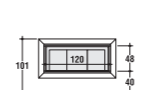


installation de face avec coffrage

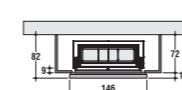


installation encastrée

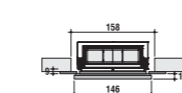
frame 06



coffrage à réaliser lors de la pose



installation de face avec coffrage



installation encastrée



frame 01



frame 03



frame 02



frame 06

## FOYERS COMPATIBLES

- LIGHT 01 à bois à air chaud convection naturelle
- LIGHT 02N à bois à air chaud convection naturelle
- LIGHT 02V à bois à air chaud convection forcée
- LIGHT 03 à bois à air chaud convection naturelle
- LIGHT 06N à bois à air chaud convection naturelle
- LIGHT 06V à bois à air chaud convection forcée

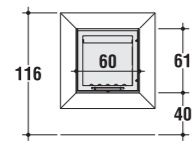


# CINA

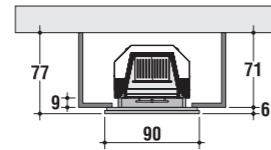
by Caminetti Montegrappa

## HABILLAGES FOYERS

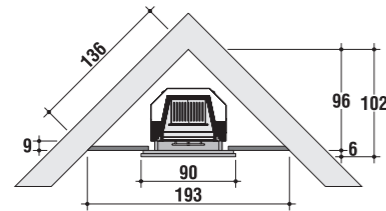
Encadrement linéaire de style classique, facilement insérable en différents typologies de décoration. Réalisé en marbre Rose d'Asiago poli.



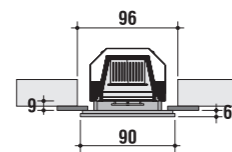
coffrage à réaliser lors de la pose



installation de face avec coffrage



installation en coin 90°



installation encastrée

## FOYERS COMPATIBLE

LIGHT O1 à bois à air chaud convection naturelle





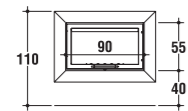
# VENGHÉ

by Caminetti Montegrappa

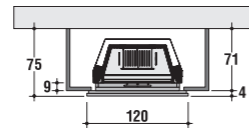
## HABILLAGES FOYERS

Cadre en pierre Venghé, avec structure similaire à celle du bois Wenghé: s'intègre facilement aux différents styles d'intérieurs. Sa couleur discrète et naturelle, donne automatiquement un aspect chaleureux à votre ambiance.

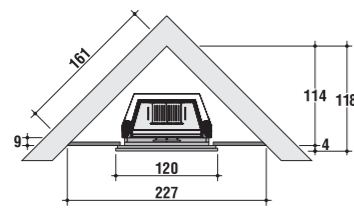
### venghé 02



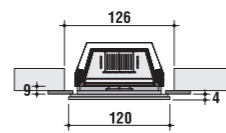
coffrage à réaliser lors de la pose



installation de face avec coffrage

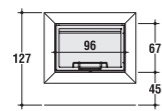


installation en coin 90°

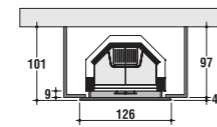


installation encastrée

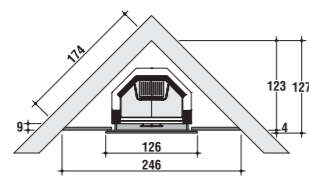
### venghé/m



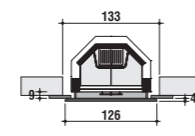
coffrage à réaliser lors de la pose



installation de face avec coffrage



installation en coin 90°



installation encastrée

## FOYERS COMPATIBLES

LIGHT O2N à bois à air chaud convection naturelle

LIGHT O2V à bois à air chaud convection forcée

MB MEGAFIRE N à bois à air chaud convection naturelle

MB MEGAFIRE V à bois à air chaud convection forcée



venghé 02



venghé/m

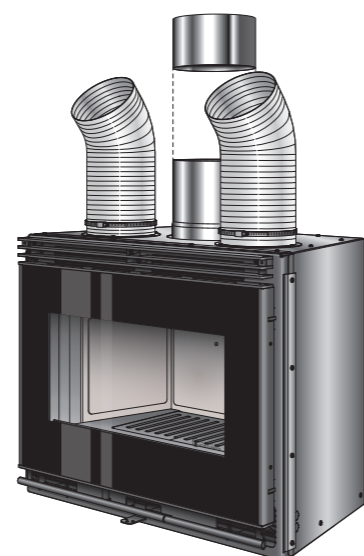


# COMPACT 70V by Caminetti Montegrappa

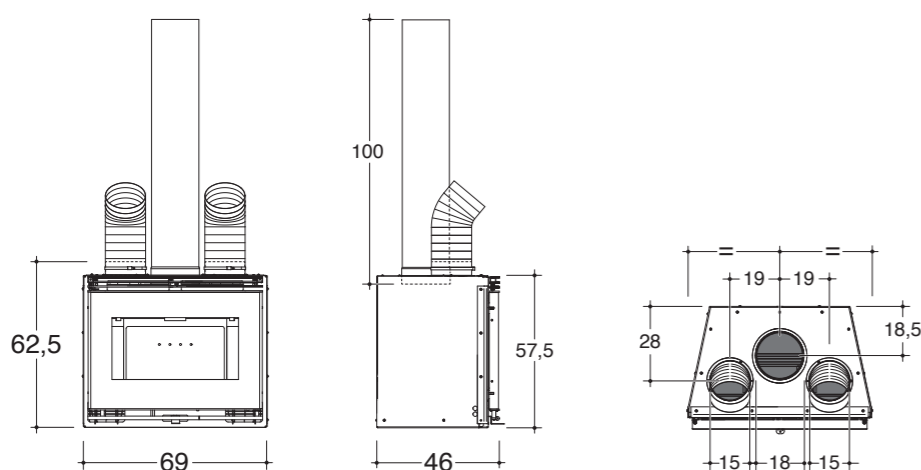
INSERTS À BOIS À AIR CHAUD  
À CONVECTION FORCÉE  
ET CANALISÉ.



Insert pour cheminée ventilé et canalisé avec un style moderne, avec porte battante réversible entièrement en vitrocéramique. Disponible en 70 cm de largeur. Chambre de combustion revêtue en CMtech®2, réfractaire céramique, équipé de Catalyseur-Diffuseur de flamme et sole foyère en fonte.



COMPACT 70V	
Puissance thermique globale	10,0 kW
Puissance nominale	8,6 kW
Surface chauffée	98 m <sup>2</sup>
Rendement	85,4 %
Rendement saisonnier (η <sub>s</sub> )	> 66 %
Emission CO	< 1500 mg/Nm <sup>3</sup>
Emission particules PM	< 20 mg/Nm <sup>3</sup>
Emission COV	< 60 mg/Nm <sup>3</sup>
Emission NOx	< 200 mg/Nm <sup>3</sup>
Consommation de combustible	2,4 kg/h
Débit massique des fumées	7,5 g/s
Température des fumées	198°C
Tirage (dépression dans le conduit)	11 Pa
Conduit d'évacuation des fumées	Ø 180 mm
Section intérieure du conduit des fumées	Ø 18 / □ 18X18 cm
Hauter min. du conduit des fumées	4 m
Poids net	100 kg

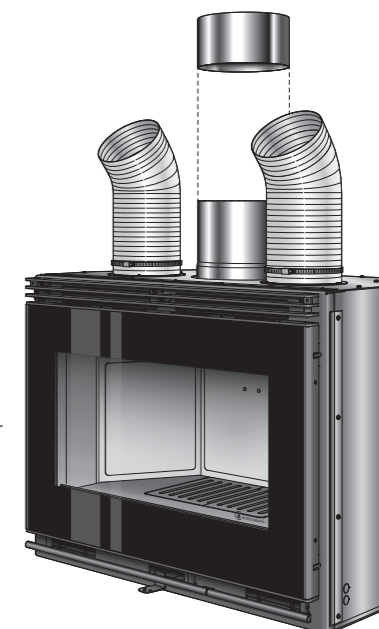


# COMPACT 80V by Caminetti Montegrappa

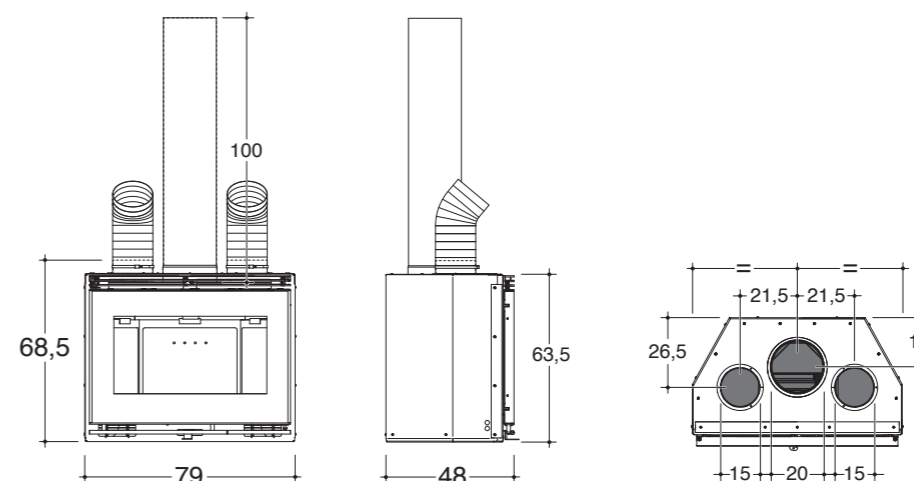
INSERTS À BOIS À AIR CHAUD  
À CONVECTION FORCÉE  
ET CANALISÉ.



Insert pour cheminée ventilé et canalisé avec un style moderne, avec porte battante réversible entièrement en vitrocéramique. Disponible en 80 cm de largeur. Chambre de combustion revêtue en CMtech®2, réfractaire céramique, équipé de Catalyseur-Diffuseur de flamme et sole foyère en fonte.



COMPACT 80V	
Puissance thermique globale	11,1 kW
Puissance nominale	9,5 kW
Surface chauffée	109 m <sup>2</sup>
Rendement	85,3 %
Rendement saisonnier (η <sub>s</sub> )	> 66 %
Emission CO	< 1500 mg/Nm <sup>3</sup>
Emission particules PM	< 20 mg/Nm <sup>3</sup>
Emission COV	< 60 mg/Nm <sup>3</sup>
Emission NOx	< 200 mg/Nm <sup>3</sup>
Consommation de combustible	2,68 kg/h
Débit massique des fumées	8,0 g/s
Température des fumées	205°C
Tirage (dépression dans le conduit)	12 Pa
Conduit d'évacuation des fumées	Ø 200 mm
Section intérieure du conduit des fumées	Ø 20 / □ 20X20 cm
Hauter min. du conduit des fumées	4 m
Poids net	120 kg



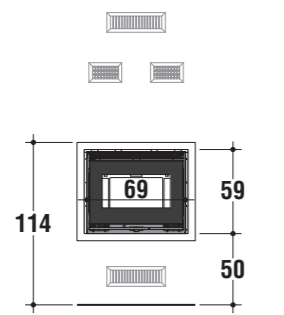


# MINIMAL 70V

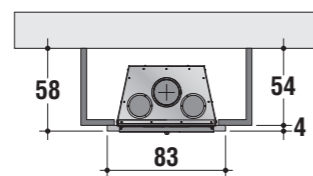
by Caminetti Montegrappa

## HABILLAGES INSERTS

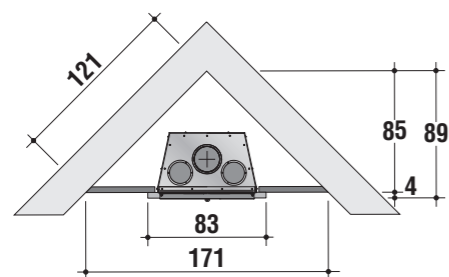
Cadre en acier verni noir.



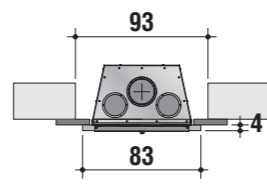
coffrage à réaliser lors de la pose



installation de face avec coffrage



installation en coin 90°



installation encastrée

INSERT  
COMPATIBLE

COMPACT 70V à bois à air chaud à convection forcée et canalisé

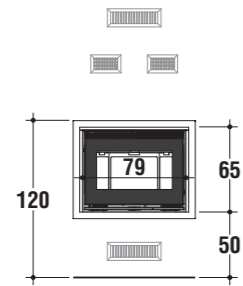




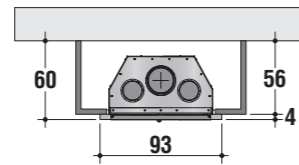
# MINIMAL 80V by Caminetti Montegrappa

## HABILLAGES INSERTS

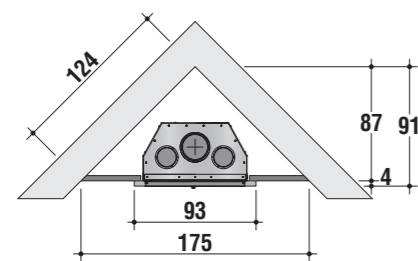
Cadre en acier verni noir.



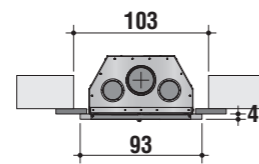
coffrage à réaliser lors de la pose



installation de face avec coffrage



installation en coin 90°



installation encastrée



INSERT  
COMPATIBLE

COMPACT 80V à bois à air chaud à convection forcée et canalisé





INVENTEZ  
VOTRE  
CONFORT

## NOTRE AMBITION

Faire du chauffage au bois une expérience unique, en créant un lieu chaleureux et convivial dans chaque habitation.

Proposer des produits innovants, adaptés aux besoins et particularités de chacun.

La satisfaction et la sérénité des utilisateurs avec des appareils soigneusement étudiés et conçus dans nos usines. La qualité et l'excellence sont notre horizon productif.

La Société se réserve le droit d'apporter des modifications aux produits sans préavis, pour des raisons techniques ou commerciales et n'assume aucune responsabilité pour les erreurs ou inexactitudes dans le contenu de cette brochure.

La reproduction, même partielle, des photos, dessins et textes est interdite. Les contrevenants seront poursuivis conformément à la loi.

Les données et mesures fournies sont approximatifs.







INVENTEZ  
VOTRE  
CONFORT