



CATALOGUE 2024

GRANULÉS ET BOIS



INVENTEZ  
VOTRE  
CONFORT



# INVENTEZ VOTRE CONFORT

Le chauffage au bois est notre culture et notre métier depuis déjà plus de quarante-huit ans. Nous réalisons des appareils à pellets avec la plus grande compétence et nous transformons la matière première en source de chaleur en associant le design à la technologie.

Une philosophie de produit qui n'a pas son pareil au niveau de la qualité et de la durabilité.

## SOMMAIRE

PAGE 4-9

LE SAVOIR-FAIRE

PAGES 10-11

AIDES PUBLIQUES

PAGES 12-13

LES CARACTÉRISTIQUES  
PRODUITS

PAGE 14

BEEFIRE

PAGE 15

AUTONETTOYANT

PAGES 16-17

SOMMAIRE PRODUITS

PAGES 18-31

LES POÊLES À GRANULÉS

PAGES 32-35

LES FOYERS & INSERTS À  
GRANULÉS

PAGES 96-97

LES HABILLAGES  
POÊLES À GRANULÉS

PAGES 98-124

LES POÊLES À BOIS

PAGES 125-131

LES HABILLAGES  
POÊLES À BOIS

PAGES 132-144

LES FOYERS & INSERTS  
À BOIS

PAGES 145-161

LES HABILLAGES  
FOYERS & INSERTS  
À BOIS

PAGES 162-165

TABLEAU  
DE SYNTHÈSE

# SAVOIR-FAIRE

48 années de passion et de savoir-faire pour garantir à ses clients une expérience de chauffage au bois, incomparable de confort et d'élégance. Concepteur dans l'âme, CMG a développé une gamme de produits permettant de répondre aux exigences réglementaires et environnementales mais aussi aux différentes contraintes techniques d'installation.

L'originalité du concept CMG réside dans sa capacité à proposer une solution adaptée à chaque client. Grâce à une très grande variété d'habillages, chaque client peut laisser libre cours à ses envies en personnalisant son appareil de chauffage. Nous mettons à votre service tout notre savoir-faire, à vous d'inventer votre confort ...



# ENGAGEMENT QUALITÉ

## DURABILITÉ

Nous apportons un soin tout particulier dans le choix des matériaux utilisés pour la fabrication de nos appareils. Pour la construction du cœur de nos produits, nous utilisons des matériaux de haute qualité dont la résistance est reconnue pour garantir une utilisation sur de nombreuses années.

## FIABILITÉ

Le choix de nos fournisseurs porte principalement sur la qualité de fabrication et la robustesse de leurs matériels. Cette sélection qualitative s'accompagne d'un contrôle strict et systématique de notre processus de fabrication afin d'optimiser notre production tout en maintenant un standard de qualité élevé.

Nous n'avons qu'un seul but, offrir à nos clients une belle expérience faite de confort et de sérénité.

# PERFORMANCE & CONFORT

## PERFORMANCE

Notre savoir-faire et notre expérience, nous permettent de proposer des produits avec des niveaux de performances énergétiques et environnementales parmi les meilleurs du marché. Tous nos produits répondent aux plus hauts critères d'exigences des normes et labels Français et Européens.

## CONFORT

La gamme de produits CMG est suffisamment étendue et variée, pour permettre à ses clients de trouver le modèle idéal selon leurs propres critères de confort d'utilisation.

# CERTIFICATIONS

L'excellence est notre horizon productif. Notre savoir-faire et notre sérieux se traduisent aussi par l'obtention de certifications.



# LA MODULARITÉ

## LA CONSTRUCTION SUR-MESURE

Le Concept de modularité CMG est unique sur le marché. La variété de nos corps de chauffe permet d'apporter une solution technique aux différents types d'installation. Vous pouvez alors valoriser votre expertise, en proposant un produit parfaitement adapté aux besoins du client.

CMG offre un très grand nombre de combinaisons pour ses poêles à granulés, avec plus de 18 corps de chauffe différents et plus de 60 esthétiques différentes.

## GESTION DE STOCK OPTIMISÉE

Le concept modulaire, c'est avant tout une variété de solutions disponibles tout en limitant les espaces et coûts de stockage. Une disponibilité immédiate et variée de produits vous permet d'être réactif vis à vis de vos clients et d'avoir un temps d'avance face à la concurrence.

## UN CHAUFFAGE SUR MESURE

La variété de la gamme CMG ouvre un champ de possibilités incroyables. Les différents modèles vous permettent de choisir entre plusieurs technologies et plusieurs habillages en jouant sur le revêtement, la forme ou la couleur. La personnalisation de votre offre sera un atout indéniable auprès des futurs acquéreurs.



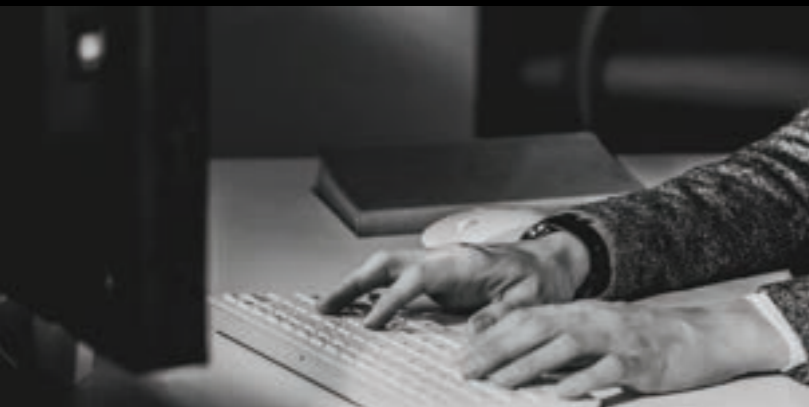
# NOS SERVICES

## UN SERVICE COMMERCIAL TOUJOURS À VOTRE ÉCOUTE

Notre service commercial est à votre disposition pour vous apporter toutes les informations nécessaires à votre activité.

Le professionnalisme de nos équipes et leurs très bonnes connaissances des exigences de vos métiers, nous permettent de vous offrir un service efficace.

Notre service A.D.V. est disponible du lundi au jeudi 8h30 à 12h30 et 13h30 à 17h30, 16h30 le vendredi.



## UN ACCOMPAGNEMENT TECHNIQUE EFFICACE

Notre service d'assistance technique est disponible du lundi au jeudi 8h30 à 12h00 et de 13h30 à 17h30, 16h30 le vendredi. Notre équipe de techniciens vous conseille pour vos installations ou pour un diagnostic de panne.



## PIÈCES DÉTACHÉES

Notre service pièces détachées est aussi présent à vos côtés pour vous accompagner du lundi au jeudi 8h30 à 12h30 et 13h30 à 17h30, 16h30 le vendredi.

# LES OUTILS

## SITE INTERNET CMG

Un site internet [www.cmg-fire.fr](http://www.cmg-fire.fr) complet où vous pouvez retrouver tout l'univers CMG avec l'ensemble des produits CMG. Simplifier votre recherche ou celle de vos clients grâce aux filtres de sélection ou au guide de choix.

Le site internet CMG permet également la mise en valeur de nos partenaires et de créer un lien direct entre nos revendeurs et les personnes qui sont à la recherche d'un appareil, grâce à l'option « Devis ».

## SITE DE COMMANDE EN LIGNE

CMG met à disposition de ses clients partenaires une plateforme de commande en ligne pour les pièces détachées. Véritable outil pour l'identification et la commande de pièces détachées, ce site est également un support technique sur lequel vous retrouverez les notes d'information, les documents techniques ou encore des vidéos tutoriels.



# AIDES PUBLIQUES

€ L'installation d'un appareil de chauffage au bois ou granulés de bois ouvre droit à l'attribution d'aides publiques ou privées, à condition qu'elle soit réalisée par un professionnel RGE (Reconnu Garant de l'Environnement). Le guide ci-dessous vous permet d'avoir une synthèse des principales aides. Attention ce guide tient compte des informations transmises par l'administration publique au 1er janvier 2024, il ne tient pas compte des éventuelles modifications faites à posteriori, sur les montants alloués et /ou sur les critères d'éligibilité. Pour toute information sur l'attribution des différentes aides, vous pouvez vous rendre sur le site internet : [france-renov.gouv.fr](http://france-renov.gouv.fr).

## Aides locales

Les collectivités mettent parfois en place des aides dédiées à la rénovation des logements pour les particuliers. Pour trouver s'il existe une aide locale de votre collectivité, vous pouvez vous renseigner sur le site de l'agence nationale de l'information sur le logement (ANIL) qui a une page dédiée aux aides locales. Certains territoires ont mis en place une aide spécifique pour le remplacement des vieux appareils de chauffage au bois et des foyers ouverts : Plus d'information : sur les Fonds Air Bois.

Aides	Conditions	Critères d'éligibilité	Cumulable	Montants
Ma PrimeRenov'	Visite préalable du chantier par un professionnel RGE. Résidence principale construite depuis plus de 15 ans Ménages les plus aidés doivent réaliser une rénovation globale.	Appareil Flamme Verte Conforme à l'Ecodesign	Eco PTZ CEE TVA 5,5% Aides locales	Jusqu'à 1.800€
Ma PrimeRénov' Parcours accompagné	Etre propriétaire occupant du logement concerné par les travaux - sans condition de ressources Le programme de travaux doit permettre un gain d'au moins 2 classes énergétiques sur le diagnostic énergétique du logement.	Appareil Flamme Verte Conforme à l'Ecodesign	ECO PTZ CEE TVA 5,5% Aides locales	L'aide se calcule en taux de prise en charge sur le montant hors taxes des travaux éligibles, de 30 à 80% selon : * les revenus du ménage * le gain de classes énergétiques (2 à 4)
Ma PrimeRenov' Copropriétés	La copropriété doit avoir au moins 75% des lots à usage d'habitation principale Réaliser un gain de 35% d'énergie primaire.	Appareil Flamme Verte Conforme à l'Ecodesign	Eco PTZ CEE TVA 5,5% Aides locales	30% du montant des travaux maxi 25 000€ par logement
ECO-PTZ Prêt à taux 0	Résidence principale datant de plus de 2 ans Travaux d'amélioration de la performance énergétique	Appareil Flamme Verte Conforme à l'Ecodesign	Ma PrimeRenov CEE TVA 5,5% Aides locales	Prêt maxi 15 000€ ation seule Prêt maxi 25 000€ bouquet 2 travaux Prêt maxi 30 000€ bouquet 3 travaux Gain d'énergie > 35% = 50 000€
ECO-PTZ Complémentaire	Prêt complémentaire mobilisable tous les 5 ans Eco PTZ principal clôturé	Appareil Flamme Verte Conforme à l'Ecodesign	Ma PrimeRenov CEE TVA 5,5% Aides locales	Prêt principal + Prêt complémentaire jusqu'à 50 000€ pour un gain > 35% Prêt principal + Prêt complémentaire jusqu'à 30 000€ pour un bouquet travaux
Certificat d'Economie d'Energie (CEE)	Remplacement d'un appareil charbon ou foyer ouvert par un appareil biomasse	Appareil ayant un rendement saisonnier 1% supérieur à l'Ecodesign	Ma PrimeRenov Eco PTZ TVA 5,5% Aides locales	80 à 200€
TVA Réduite	Résidence principale ou secondaire achevée depuis plus de 2 ans	Appareil Flamme Verte Conforme à l'Ecodesign	Ma PrimeRenov Eco PTZ CEE Aides locales	TVA 5,5%

# LES CARACTÉRISTIQUES PRODUITS

## APPAREIL ÉTANCHE

Un appareil est dit étanche lorsque que son circuit de combustion est hermétique et que l'air nécessaire pour la combustion n'est pas prélevé dans l'habitation. Cette caractéristique est avant tout un gage de sécurité de fonctionnement supplémentaire, mais elle permet également d'offrir une solution à tous les types de configuration d'installation. Tous nos appareils étanches sont couverts par Avis technique (DTA) délivré par le CSTB.

## RADIOCOMMANDE

La radiocommande vous permet d'accéder à toutes les fonctionnalités de votre appareil depuis votre canapé. Son écran digital vous permet de visualiser à tout instant son état de fonctionnement et la température ambiante de votre pièce. Sa sonde de température intégrée est un atout essentiel pour augmenter votre confort et optimiser votre consommation de combustible.

## VENTILATION FORCÉE

La ventilation dite « forcée », c'est-à-dire avec l'usage de ventilateurs pour propulser l'air chaud, est un moyen efficace pour atteindre le bon niveau de confort notamment pour les grands volumes. L'appareil propose plusieurs vitesses de soufflerie afin de s'adapter aux différents volumes d'habitation.

## VENTILATION DÉSACTIVABLE

La technologie VENTILATION DÉSACTIVABLE lorsqu'elle est activée, permet au poêle de fonctionner en convection naturelle sans l'assistance des ventilateurs de soufflerie. L'utilisation des ventilateurs étant réservée aux besoins de montées en température rapides. La ventilation désactivable est idéale pour les montées en température douces, pour le maintien en température de votre habitation, le tout dans un silence absolu.

## BEEFIRE/WIFI

Le kit WIFI permet la gestion à distance de votre appareil de chauffage grâce à une application compatible iOS et Android. Le système BEEFIRE est un système de gestion à distance et d'optimisation du fonctionnement de votre appareil, pour un meilleur confort et plus d'économies.

## PROGRAMMATION HORAIRE

La programmation des horaires de fonctionnement est un élément important pour une bonne maîtrise de votre consommation. Grâce à notre système de programmation, vous pouvez ainsi adapter le niveau de confort et votre consommation en fonction des périodes d'occupation de votre logement. Plusieurs programmes et plusieurs créneaux réglables sont disponibles pour s'adapter parfaitement à votre rythme de vie.

## VENTILATION CANALISABLE

La canalisation de l'air chaud, permet notamment d'apporter du chauffage dans les pièces adjacentes à celle où se situe l'appareil. Elle sert essentiellement à harmoniser la température dans les différentes zones d'une pièce ou d'une habitation. La répartition du chauffage et une gestion indépendante sont généralement possibles.

## SORTIE CONCENTRIQUE

Les modèles avec un conduit concentrique intégré (conduit d'aspiration d'air comburant et conduit d'évacuation des produits de combustion, rassemblés dans un même conduit étanche), offrent une simplicité de pose et surtout permettent de répondre à toutes les configurations d'installation possibles. L'utilisation de votre appareil avec un circuit de combustion totalement étanche est également un gage de sécurité supplémentaire. L'intégration du conduit dans l'appareil permet également de réduire les distances de sécurité et l'encombrement de l'appareil dans la pièce.

## ECRAN TACTILE

Le tableau de commande tactile se pilote avec un simple contact du doigt, vous pouvez ainsi facilement naviguer dans les différents menus de l'appareil. Son large écran digital et son fonctionnement très intuitif vous permettent de gérer votre confort en toute simplicité. Le dispositif tactile est aussi un gage de fiabilité avec une résistance beaucoup plus importante que les touches traditionnelles des tableaux de commandes.

## KCC

La technologie KCC (Kit Contrôle de Combustion) est système exclusif développé par nos ingénieurs. Elle permet en toutes circonstances d'adapter le fonctionnement de l'appareil pour obtenir le meilleur niveau de combustion. Là où de nombreux appareils du marché nécessitent l'intervention d'un technicien, le système KCC intervient en toute autonomie pour vous garantir le meilleur fonctionnement et une utilisation économique et plus écologique du combustible.

## ECODESIGN 2022

Appareil compatible à la norme européenne ECODESIGN 2022. Cette norme impose aux fabricants de nouveaux critères de performances thermiques et environnementales plus exigeants afin d'améliorer l'efficacité des appareils de chauffage domestique au bois.

## CLASSE ÉNERGÉTIQUE

Ce classement de G à A++, permet aux futurs acquéreurs d'évaluer le niveau d'efficacité d'un appareil grâce à une échelle allant de G (appareil le moins efficace) à A++ (appareil le plus efficace).

# L'ESSENTIEL DU SYSTÈME BEEFIRE

## LES + DU SYSTÈME BEEFIRE

### SIMPLICITÉ D'INSTALLATION

Grâce au thermostat sans fil, pas de câble à installer. Thermostat livré déjà appairé.

### SIMPLICITÉ D'UTILISATION

Grâce à un thermostat smart 2 touches +/- et à une application intuitive qui facilite la navigation dans les menus.

### OPTIMISATION DU CONFORT

La mesure précise de la température d'ambiance et l'adaptation automatique du fonctionnement du poêle à granulés réduisent significativement les écarts de température.

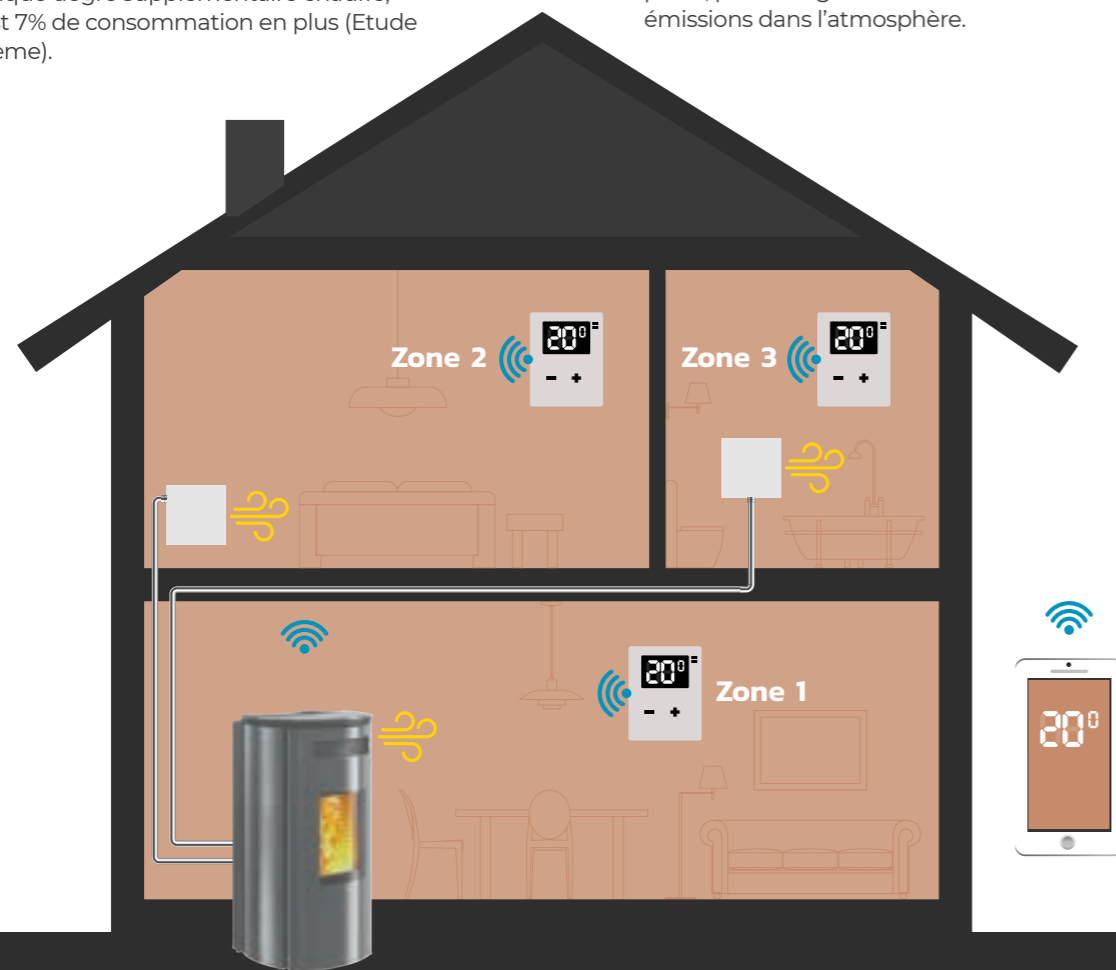
Chaque degré supplémentaire chauffé, c'est 7% de consommation en plus (Etude Ademe).

### RÉDUCTION DES CONSOMMATIONS

L'installation du (des) thermostat(s) smart permet une mesure précise de la température réelle dans la zone de confort, contrairement aux dispositifs traditionnels situés sur le poêle à granulés. Ce dispositif permet une économie pouvant aller jusqu'à 20% (Publication The energy saving potential of E-Pro), grâce à une température d'ambiance maîtrisée et à une réduction du temps de fonctionnement de l'appareil de chauffage.

### ÉCOLOGIE

La réduction des consommations générée par une meilleure prise en compte de la température réelle de confort et une meilleure gestion du fonctionnement du poêle, permet également de réduire les émissions dans l'atmosphère.



# AUTONETTOYANT

## SYSTÈME DE BRÛLEUR AUTONETTOYANT

Nous avons développé cette technologie avec l'ambition d'offrir aux utilisateurs un meilleur confort d'utilisation en réduisant les opérations de nettoyage, tout en assurant une combustion optimale.

Ce dispositif est actionné au démarrage avant un allumage, pendant un cycle de fonctionnement prolongé et à l'extinction de l'appareil. Ces différentes phases assurent la propreté du brûleur et facilitent l'allumage du poêle. Elles permettent également une parfaite combustion durant le fonctionnement.

Nous avons également pris un soin tout particulier dans le choix des composants et matériaux. Notre brûleur en acier inoxydable et notre système à tiroir en acier renforcé, permettent de garantir la durabilité du produit et de ses performances.



## EFFET MAGIC LIGHT

La particularité du verre Magic Light est d'être opaque lorsque le poêle est éteint. L'intérieur de l'appareil n'est alors plus visible, le poêle conserve tout son esthétisme. En revanche quand le poêle est en fonctionnement le verre devient transparent et vous permet d'admirer le spectacle envoûtant de la flamme.



"EFFET MAGIC LIGHT" Poêle éteint.



"EFFET MAGIC LIGHT" Poêle en fonctionnement.



# PRODUITS À GRANULÉS

## POÊLES

ALGOL – page 20  
NVi – page 22  
AVALON-2N – page 23  
LVi ED – page 24  
MVi ED – page 25  
ALIAS-2N – page 26  
BOREA-N – page 27  
TCi – page 28  
ATLANTIS ED-N – page 29  
ACE – page 30  
AXE – page 31

## HABILLAGES POÊLES

IZARA – page 38  
ADHARA – page 40  
ARMOR-2 – page 42  
CLASSIC-2 – page 44  
DENVER – page 46  
DOUBY – page 48  
DRUM-2 STEATITE – page 50  
DRUM-2 – page 52  
HAN-2 – page 54  
ILE-2 – page 56  
MONDE-2 – page 58  
RADIUS – page 60  
RAFALE-2 – page 62  
STARLET – page 64  
STEEL-2 – page 66  
ADHARA ED – page 68  
DRUM ED – page 70  
GILA ED – page 72  
RADIUS ED – page 74  
RAFALE ED – page 76  
STARLET ED – page 78  
ALBA – page 80  
ALYA – page 82  
ANDO – page 84  
ASTI – page 86  
DARTH – page 88  
ENDOR – page 90  
HOTH – page 92

## FOYERS & INSERTS

INSIDE M – page 34  
INSIDE S – page 35

## HABILLAGES FOYERS & INSERTS

KPV – page 94  
MINIMAL S – page 96

# PRODUITS À BOIS

## POÊLES HORIZONTAUX

MAORI – page 102  
MAORI SUR BANC – page 106  
MAORI SUR PIEDS – page 108  
MAORI SUR PIÉDESTAL – page 110

## POÊLES VERTICAUX

TEEVA – page 114  
TEEVA SUR SOCLE – page 116  
TEEVA SUR PIÉDESTAL – page 118  
BAIA – page 120  
PIROGA – page 122  
ML – page 124

## HABILLAGES POÊLES VERTICAUX

NOIR M (ML) – page 126  
STARLET ED (ML) – page 128  
ALPINA M (ML) – page 130

## FOYERS & INSERTS

BK O2F – page 134  
TK O3F – page 136  
LIGHT O1 – page 138  
LIGHT O2 – page 139  
LIGHT O3 – page 140  
LIGHT O6 – page 141  
CM P05 – page 142  
TECH 3 – page 143  
MB MEGAFIRE – page 144  
COMPACT 70V – page 156  
COMPACT 80V – page 157

## HABILLAGES FOYERS & INSERTS

ESSENTIAL – page 146  
MINIMAL – page 148  
FRAME – page 150  
CINA – page 152  
VENGHÉ – page 154  
MINIMAL 70V – page 158  
MINIMAL 80V – page 160

# LES POÊLES À GRANULÉS

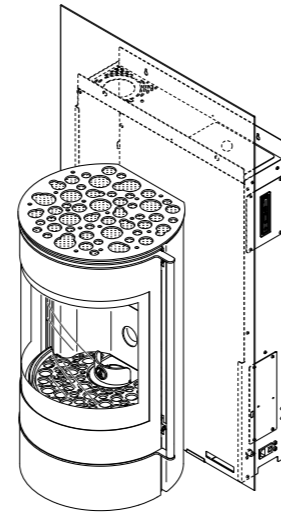


# ALGOL DX / ALGOL SX

POÊLES À GRANULÉS  
VENTILATION AIR FORCÉ

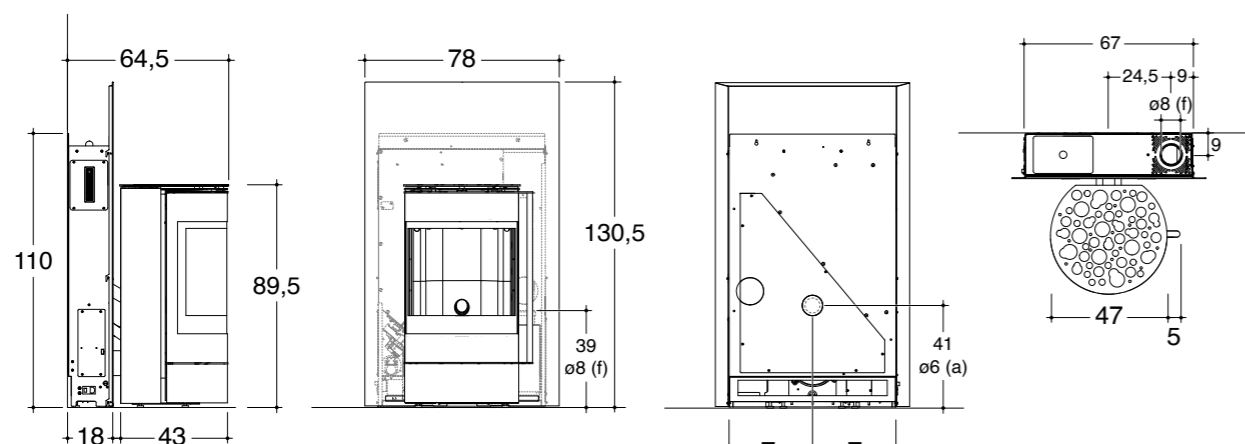


L'ALGOL poêle à granulés à ventilation d'air forcée possède un charme indéniable. Il bénéficie de la technologie exclusive PLUG IN. Libéré des contraintes techniques, vous pourrez profiter pleinement de l'aspect chaleureux du poêle avec une vision de la flamme à 180°. ALGOL réussit parfaitement à associer performances, confort avec un style inimitable.



Puissance nominale	7 kW
Modulation de puissance	3,4 - 7 kW
Surface chauffée	80 m <sup>2</sup>
Rendement	> 90%
Rendement saisonnier (η <sub>s</sub> )	>80%
Indice Efficacité Energétique (IEE)	121
Emission CO	< 300 mg/Nm <sup>3</sup>
Emission particules PM	< 20 mg/Nm <sup>3</sup>
Emission COV	< 60 mg/Nm <sup>3</sup>
Emission NOx	< 200 mg/Nm <sup>3</sup>
Débit massique des fumées	2,8 - 5,4 g/s
Température des fumées	76 - 134°C
Capacité du réservoir	20 kg
Consommation de combustible	0,75 - 1,60 kg/h
Autonomie en fonctionnement continu	26,5 - 12,5 h
Poids net	150 kg

Les valeurs d'émission et du rendement se réfèrent à la puissance nominale.



Une esthétique unique.

ALGOL possède un design exceptionnel qui n'a pas son pareil sur le marché du poêle à granulés. Vous pouvez également personnaliser votre ALGOL en optant pour un panneau de finition prêt à peindre. Vous pourrez ainsi laisser libre cours à toutes vos inspirations et rendre votre système de chauffage unique au monde.



Une technologie unique.

Notre technologie PLUG IN dispose de brevet exclusif. **PLUG IN** TECHNOLOGIE. C'est un concept révolutionnaire de poêle, la partie foyer est séparée de la partie technique afin d'offrir une expérience incroyable de chauffage au granulés. Il permet notamment une ouverture à 180° sur le foyer pour un plus grand spectacle tout en maintenant un niveau de performance élevé. ALGOL associe un chauffage par ventilation et par rayonnement pour une diffusion de chaleur uniforme et constante.

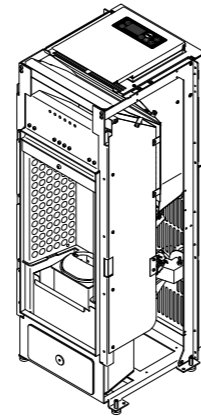


# NVi

## POÊLES À GRANULÉS VENTILATION AIR DÉSACTIVABLE

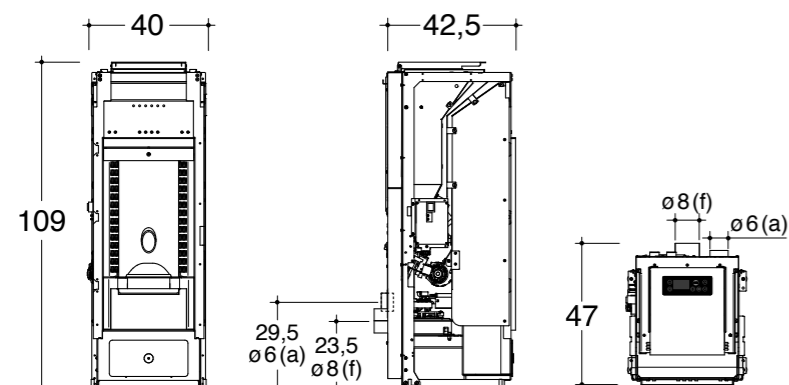


Le poêle à granulés NVi est équipé de la technologie ventilation désactivable pour un fonctionnement silencieux tout en maintenant un très haut niveau de confort thermique. Doté d'un écran tactile avec un large écran digital, son utilisation est très intuitive.



Puissance nominale	6,4 kW	9 kW
Modulation de puissance	3,2 - 6,4 kW	3,8 - 9 kW
Surface chauffée	73 m <sup>2</sup>	103 m <sup>2</sup>
Rendement	> 90%	> 87%
Rendement saisonnier (ηs)	79%	84%
Indice Efficacité Energétique (IEE)	120	123
Emission CO	< 300 mg/Nm <sup>3</sup>	< 300 mg/Nm <sup>3</sup>
Emission particules PM	< 20 mg/Nm <sup>3</sup>	< 20 mg/Nm <sup>3</sup>
Emission COV	< 60 mg/Nm <sup>3</sup>	< 60 mg/Nm <sup>3</sup>
Emission NOx	< 200 mg/Nm <sup>3</sup>	< 200 mg/Nm <sup>3</sup>
Débit massique des fumées	2,4 - 4,6 g/s	3,4 - 6,2 g/s
Température des fumées	87 - 149°C	110 - 205°C
Capacité du réservoir	17 kg	17 kg
Consommation de combustible	0,69 - 1,44 kg/h	0,85 - 2,11 kg/h
Autonomie en fonctionnement continu	24,5 - 11,5 h	20 - 8 h
Poids net	69 kg	69 kg

Les valeurs d'émission et du rendement se réfèrent à la puissance nominale.

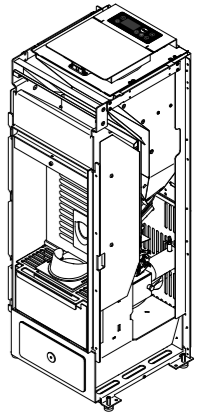


# AVALON-2N

## POÊLES À GRANULÉS VENTILATION AIR DÉSACTIVABLE

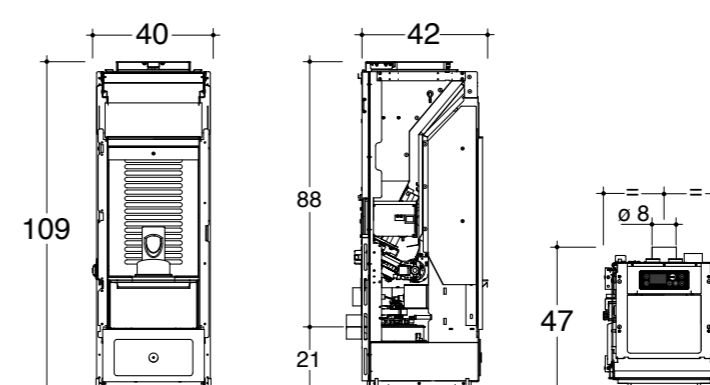


L'AVALON-2N est un poêle à granulés étanche sous avis technique du CSTB. Il dispose de la technologie ventilation désactivable, pour un niveau de confort toujours adapté et un fonctionnement silencieux.



Puissance nominale	6,5 kW	9,1 kW
Modulation de puissance	3,1 - 6,5 kW	3,1 - 9,1 kW
Surface chauffée	74 m <sup>2</sup>	104 m <sup>2</sup>
Rendement	> 90%	> 87%
Rendement saisonnier (ηs)	86%	85%
Indice Efficacité Energétique (IEE)	128	126
Emission CO	< 300 mg/Nm <sup>3</sup>	< 300 mg/Nm <sup>3</sup>
Emission particules PM	< 20 mg/Nm <sup>3</sup>	< 20 mg/Nm <sup>3</sup>
Emission COV	< 60 mg/Nm <sup>3</sup>	< 60 mg/Nm <sup>3</sup>
Emission NOx	< 200 mg/Nm <sup>3</sup>	< 200 mg/Nm <sup>3</sup>
Débit massique des fumées	3,0 - 4,9 g/s	3,0 - 6,3 g/s
Température des fumées	77 - 140°C	77 - 178°C
Capacité du réservoir	16,5 kg	16,5 kg
Consommation de combustible	0,69 - 1,50 kg/h	0,69 - 2,14 kg/h
Autonomie en fonctionnement continu	23,5 - 11 h	23,5 - 7,5 h
Poids net	76 kg	76 kg

Les valeurs d'émission et du rendement se réfèrent à la puissance nominale.

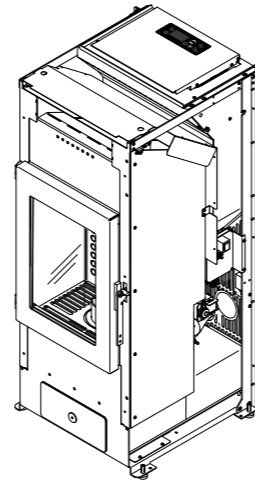


# LVi ED

## POÊLES À GRANULÉS VENTILATION AIR DÉSACTIVABLE

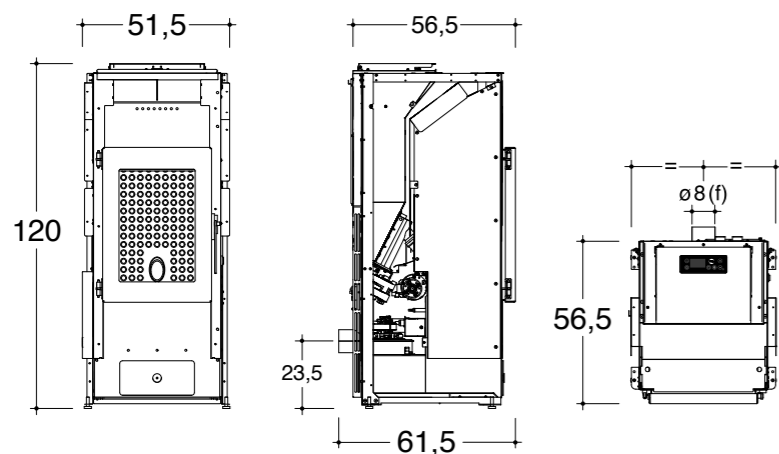


Le modèle LVi ED est un poêle à granulés puissant et doté de la technologie ventilation désactivable. Il peut ainsi répondre rapidement à une demande de chaleur importante mais également produire une chaleur douce, avec une montée en température progressive, le tout dans un silence absolu. Parfaitement adapté aux grands volumes, il est aussi capable de s'adapter aux volumes plus petits grâce à ses différentes puissances réglables.



Puissance nominale	12,3 kW
Modulation de puissance	4,9 - 12,3 kW
Surface chauffée	141 m <sup>2</sup>
Rendement	> 87%
Rendement saisonnier (η <sub>s</sub> )	85%
Indice Efficacité Energétique (IEE)	126
Emission CO	< 300 mg/Nm <sup>3</sup>
Emission particules PM	< 20 mg/Nm <sup>3</sup>
Emission COV	< 60 mg/Nm <sup>3</sup>
Emission NOx	< 200 mg/Nm <sup>3</sup>
Débit massique des fumées	4,3 - 8,3 g/s
Température des fumées	105 - 197°C
Capacité du réservoir	30 kg
Consommation de combustible	1,07 - 2,82 kg/h
Autonomie en fonctionnement continu	28 - 10,5 h
Poids net	112 kg

Les valeurs d'émission et du rendement se réfèrent à la puissance nominale.

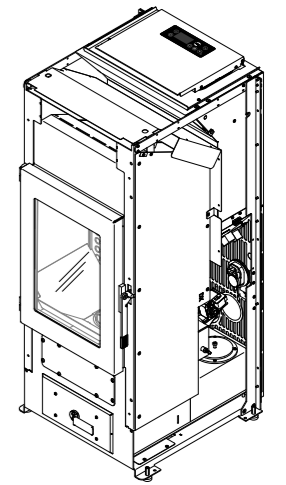


# MVi ED

## POÊLES À GRANULÉS ÉTANCHES AVEC UN BRÛLEUR AUTONETTOYANT



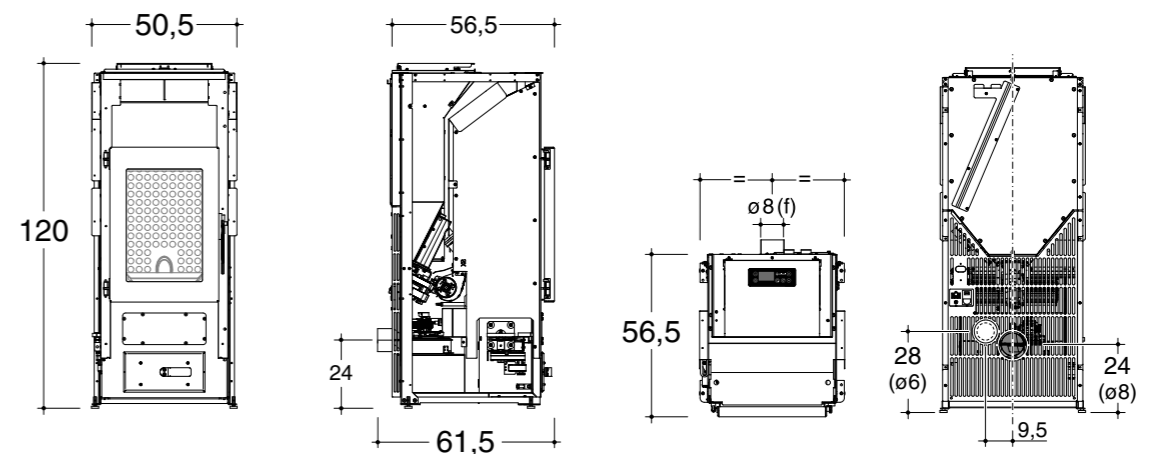
MVi ED est un poêle à granulés étanche, équipé d'un brûleur autonettoyant. Adapté aux grandes surfaces d'habitation, il peut également produire une chaleur douce grâce à la fonction ventilation désactivable. Ce produit haut de gamme est doté de nombreuses fonctionnalités génératrices d'un grand confort thermique, acoustique ou encore d'utilisation.



Puissance nominale	11,8 kW
Modulation de puissance	4,1 - 11,8 kW
Surface chauffée	135 m <sup>2</sup>
Rendement	> 87%
Rendement saisonnier (η <sub>s</sub> )	85%
Indice Efficacité Energétique (IEE)	125
Emission CO	< 300 mg/Nm <sup>3</sup>
Emission particules PM	< 20 mg/Nm <sup>3</sup>
Emission COV	< 60 mg/Nm <sup>3</sup>
Emission NOx	< 200 mg/Nm <sup>3</sup>
Débit massique des fumées	5,5 - 8,0 g/s
Température des fumées	120 - 215°C
Capacité du réservoir	30 kg
Consommation de combustible	0,99 - 2,87 kg/h
Autonomie en fonctionnement continu	30 - 10 h
Poids net	119 kg

Les valeurs d'émission et du rendement se réfèrent à la puissance nominale.

\* En cours de validation.

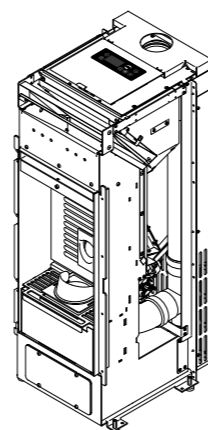


# ALIAS-2N

POÊLES À GRANULÉS  
VENTILATION AIR DÉSACTIVABLE

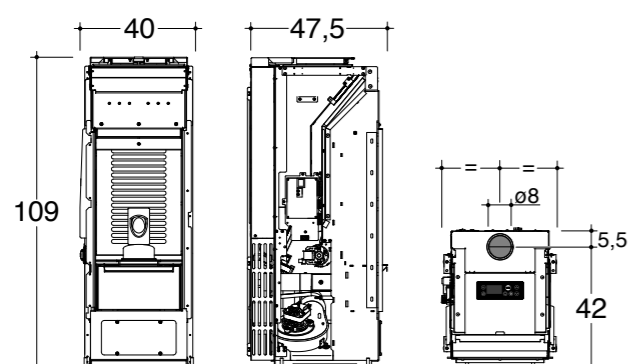


Le poêle à granulés ALIAS 2N est doté de la technologie ventilation désactivable pour un fonctionnement silencieux. Il possède également plusieurs vitesses de soufflerie pour s'adapter aux différents volumes d'habitation. Sa sortie centrée sur le dessus est un atout esthétique indéniable pour ce poêle simple et performant.



Puissance nominale	8,6 kW
Modulation de puissance	3,8 - 8,6 kW
Surface chauffée	98 m <sup>2</sup>
Rendement	> 92 %
Rendement saisonnier (η <sub>s</sub> )	89%
Indice Efficacité Energétique (IEE)	130
Emission CO	< 300 mg/Nm <sup>3</sup>
Emission particules PM	< 20 mg/Nm <sup>3</sup>
Emission COV	< 60 mg/Nm <sup>3</sup>
Emission NOx	< 200 mg/Nm <sup>3</sup>
Débit massique des fumées	3,1 - 6,2 g/s
Température des fumées	63 - 135°C
Capacité du réservoir	18 kg
Consommation de combustible	0,82 - 1,94 kg/h
Autonomie en fonctionnement continu	21,5 - 9 h
Poids net	80 kg

Les valeurs d'émission et du rendement se réfèrent à la puissance nominale.

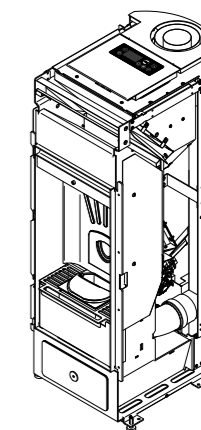


# BOREA-N

POÊLES À GRANULÉS  
VENTILATION AIR DÉSACTIVABLE



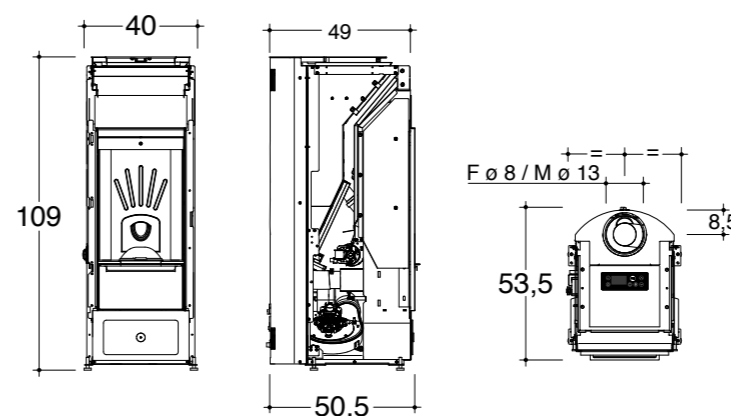
Le BOREA est un poêle à granulés étanche sous avis technique du CSTB. Il dispose de la technologie ventilation désactivable pour un grand confort thermique et acoustique. Sa sortie de fumée concentrique supérieure lui confère une grande adaptabilité et une esthétique remarquable.



Puissance nominale	6,4 kW	8 kW
Modulation de puissance	3,2 - 6,4 kW	3,7 - 8 kW
Surface chauffée	73 m <sup>2</sup>	92 m <sup>2</sup>
Rendement	≥ 92 %	> 90%
Rendement saisonnier (η <sub>s</sub> )	80%	87%
Indice Efficacité Energétique (IEE)	121	120
Emission CO	< 300 mg/Nm <sup>3</sup>	< 300 mg/Nm <sup>3</sup>
Emission particules PM	< 20 mg/Nm <sup>3</sup>	< 20 mg/Nm <sup>3</sup>
Emission COV	< 60 mg/Nm <sup>3</sup>	< 60 mg/Nm <sup>3</sup>
Emission NOx	< 200 mg/Nm <sup>3</sup>	< 200 mg/Nm <sup>3</sup>
Débit massique des fumées	4,5 - 5,6 g/s	4,4 - 6,2 g/s
Température des fumées	84 - 120°C	101 - 140°C
Capacité du réservoir	14 kg	14 kg
Consommation de combustible	0,75 - 1,44 kg/h	0,86 - 1,88 kg/h
Autonomie en fonctionnement continu	18,5 - 9,5 h	16 - 7 h
Poids net	85 kg	85 kg

Les valeurs d'émission et du rendement se réfèrent à la puissance nominale.

Données en cours de validation (8 kW)

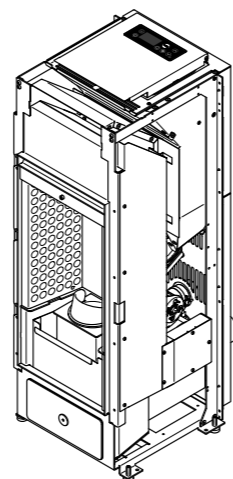


# TCi

## POÊLES À GRANULÉS VENTILATION AIR CANALISABLE

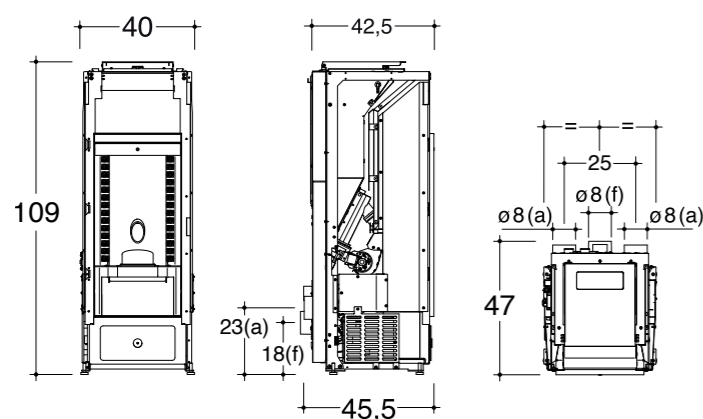


Le poêle à granulés TCi est un poêle à granulés étanche sous avis technique du CSTB. Il possède une ventilation frontale désactivable pour plus de confort acoustique. Il est également équipé de 2 sorties arrières canalissables pour vous permettre de chauffer 3 zones séparées de votre habitation. Le système Beefire facilite la gestion du poêle et de la température de chaque zone.



Puissance nominale	9,8 kW
Modulation de puissance	4,1 - 8,9 kW
Surface chauffée	102 m <sup>2</sup>
Rendement	90,9 %
Rendement saisonnier (η <sub>s</sub> )	86%
Indice Efficacité Energétique (IEE)	127
Emission CO	< 300 mg/Nm <sup>3</sup>
Emission particules PM	< 20 mg/Nm <sup>3</sup>
Emission COV	< 60 mg/Nm <sup>3</sup>
Emission NOx	< 200 mg/Nm <sup>3</sup>
Débit massique des fumées	4,0 - 5,5 g/s
Température des fumées	99 - 154°C
Capacité du réservoir	18 kg
Consommation de combustible	0,92 - 2,04 kg/h
Autonomie en fonctionnement continu	19,5 - 8,5 h
Longueur max. canalissable	8 m
Poids net	77 kg

Les valeurs d'émission et du rendement se réfèrent à la puissance nominale.

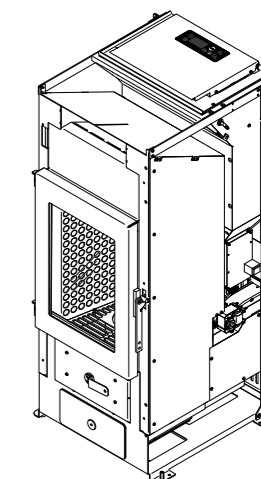


# ATLANTIS ED-N

## POÊLES À GRANULÉS VENTILATION AIR CANALISABLE

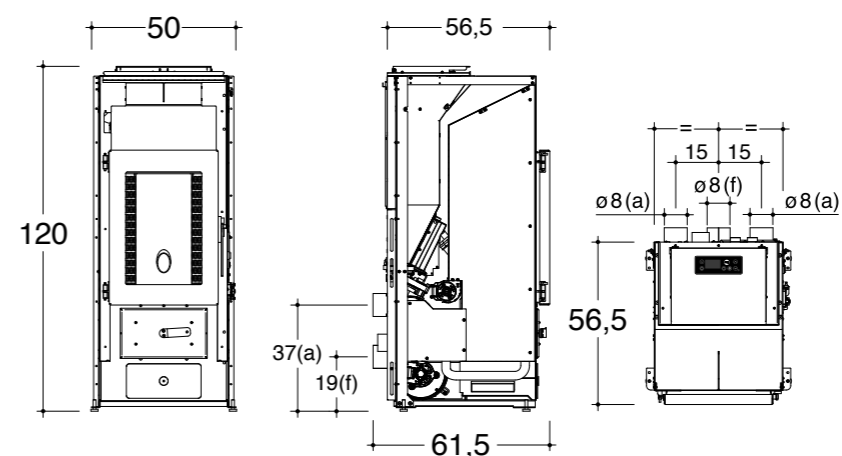


ATLANTIS ED-N est un poêle à granulés étanche sous avis technique du CSTB. Il possède une ventilation frontale désactivable pour plus de confort acoustique et deux ventilations arrières canalissables. Chaque ventilation arrière peut être pilotés par une sonde de température ambiante (option). ATLANTIS ED-N permet ainsi la gestion de 3 zones de chauffage indépendantes, ce qui en fait l'appareil idéal pour réchauffer les grands volumes.



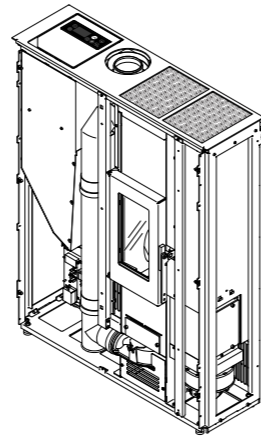
Puissance nominale	9,8 kW	13,5 kW	15,9 kW
Modulation de puissance	3,8 - 9 kW	5,5 - 12 kW	5,5 - 14 kW
Surface chauffée	103 m <sup>2</sup>	138 m <sup>2</sup>	161 m <sup>2</sup>
Rendement	91,5%	89%	88%
Rendement saisonnier (η <sub>s</sub> )	81%	85%	85%
Indice Efficacité Energétique (IEE)	122	125	124
Emission CO	< 300 mg/Nm <sup>3</sup>	< 300 mg/Nm <sup>3</sup>	< 300 mg/Nm <sup>3</sup>
Emission particules PM	< 20 mg/Nm <sup>3</sup>	< 20 mg/Nm <sup>3</sup>	< 20 mg/Nm <sup>3</sup>
Emission COV	< 60 mg/Nm <sup>3</sup>	< 60 mg/Nm <sup>3</sup>	< 60 mg/Nm <sup>3</sup>
Emission NOx	< 200 mg/Nm <sup>3</sup>	< 200 mg/Nm <sup>3</sup>	< 200 mg/Nm <sup>3</sup>
Débit massique des fumées	5,2 - 6,7 g/s	4,7 - 8,7 g/s	4,7 - 10 g/s
Température des fumées	109 - 137°C	119 - 184°C	119 - 210°C
Capacité du réservoir	30 kg	30 kg	30 kg
Consommation de combustible	0,90 - 2,05 kg/h	1,23 - 2,85 kg/h	1,23 - 3,42 kg/h
Autonomie en fonctionnement continu	33 - 14,5 h	24 - 10,5 h	24 - 8,5 h
Longueur max. canalissable	8 m	8 m	8 m
Poids net	124 kg	124 kg	124 kg

Les valeurs d'émission et du rendement se réfèrent à la puissance nominale.



# ACE

## POÊLES À GRANULÉS VENTILATION AIR CANALISABLE

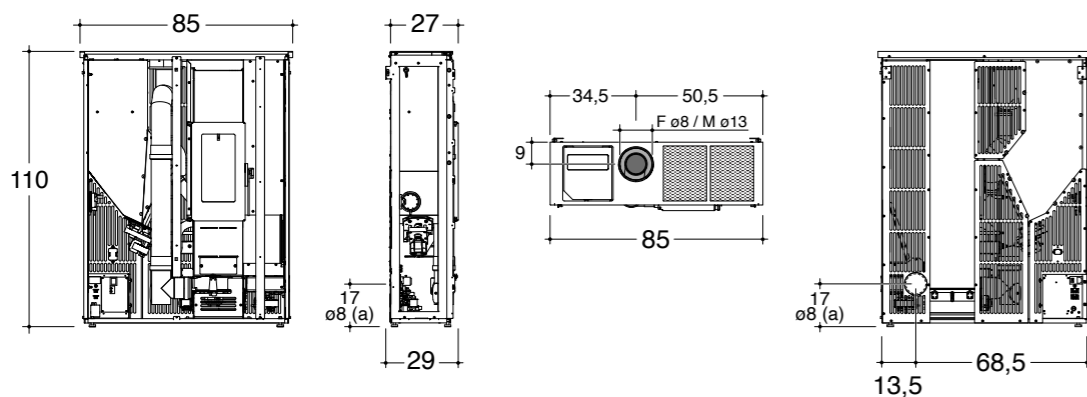


ACE, est un poêle à granulés étanche. Il se caractérise pour une profondeur réduite et un conduit de fumées intégré pour limiter au maximum l'empiétement de l'appareil dans l'habitation et d'un deuxième ventilateur canalisable et indépendant pour le chauffage d'une pièce adjacente. Sa capacité de réservoir importante permet une autonomie en fonctionnement continu jusqu'à 30 heures.



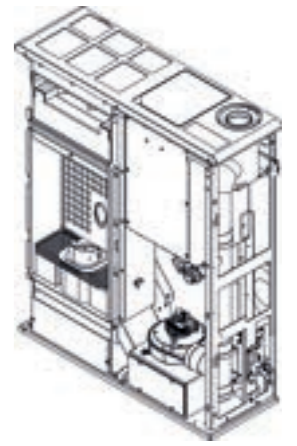
Puissance nominale	6,4 kW	9,1 kW
Modulation de puissance	3,2 - 6,4 kW	3,2 - 9,1 kW
Surface chauffée	73 m <sup>2</sup>	104 m <sup>2</sup>
Rendement	94,2 %	91,3 %
Rendement saisonnier (η <sub>s</sub> )	82%	80%
Indice Efficacité Energétique (IEE)	124	121
Emission CO	< 300 mg/Nm <sup>3</sup>	< 300 mg/Nm <sup>3</sup>
Emission particules PM	< 20 mg/Nm <sup>3</sup>	< 20 mg/Nm <sup>3</sup>
Emission COV	< 60 mg/Nm <sup>3</sup>	< 60 mg/Nm <sup>3</sup>
Emission NOx	< 200 mg/Nm <sup>3</sup>	< 200 mg/Nm <sup>3</sup>
Débit massique des fumées	3,0 - 4,8 g/s	3,0 - 6,5 g/s
Température des fumées	71 - 100°C	71 - 151°C
Capacité du réservoir	21 kg	21 kg
Consommation de combustible	0,69 - 1,41 kg/h	0,69 - 2,06 kg/h
Autonomie en fonctionnement continu	30 - 14,5 h	30 - 10 h
Longueur max. canalisable	4 m	8 m
Poids net	97 kg	97 kg

Les valeurs d'émission et du rendement se réfèrent à la puissance nominale.



# AXE

## POÊLES À GRANULÉS VENTILATION AIR CANALISABLE

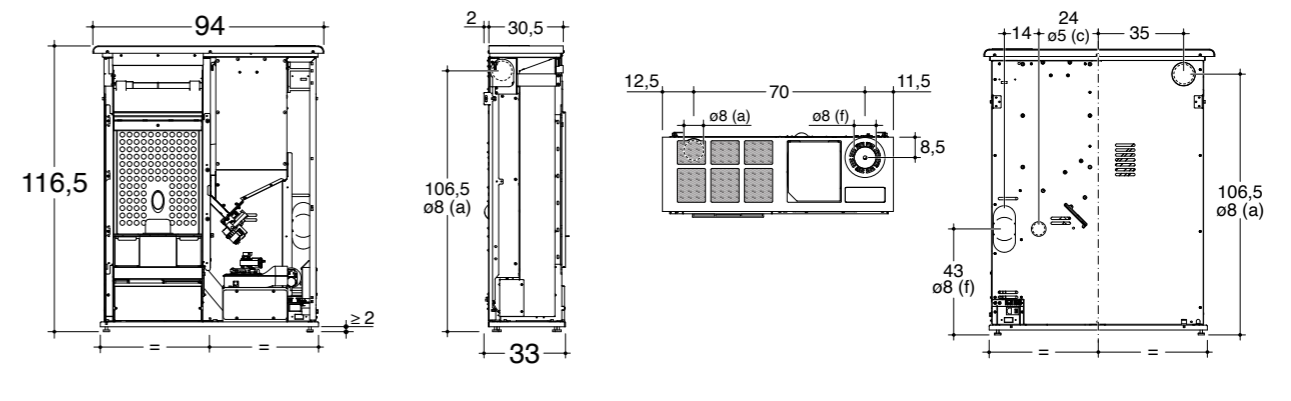


Le poêle à granulés AXE est un modèle étanche extra plat. Grâce à une puissance de 12 kW et à un équipement complet, l'AXE apportera le meilleur du poêle à granulés et avec un encombrement réduit. La ventilation canalisable vous permettra de répartir harmonieusement la chaleur dans une pièce ou de chauffer une pièce adjacente. Ce poêle puissant est aussi silencieux avec la fonction « ventilation désactivable ».



Puissance nominale	12,4 kW
Modulation de puissance	4,9 - 12,4 kW
Surface chauffée	142 m <sup>2</sup>
Rendement	92,4 %
Rendement saisonnier (η <sub>s</sub> )	89%
Indice Efficacité Energétique (IEE)	130
Emission CO	< 300 mg/Nm <sup>3</sup>
Emission particules PM	< 20 mg/Nm <sup>3</sup>
Emission COV	< 60 mg/Nm <sup>3</sup>
Emission NOx	< 200 mg/Nm <sup>3</sup>
Débit massique des fumées	5,3 - 8,1 g/s
Température des fumées	86 - 143°C
Capacité du réservoir	26 kg
Consommation de combustible	1,09 - 2,81 kg/h
Autonomie en fonctionnement continu	23,5 - 9 h
Longueur max. canalisable	8 m
Poids net	122 kg

Les valeurs d'émission et du rendement se réfèrent à la puissance nominale.



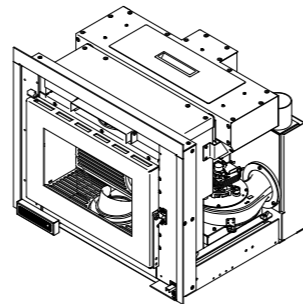


# LES FOYERS & INSERTS À GRANULÉS



# INSIDE M

## INSERTS À GRANULÉS

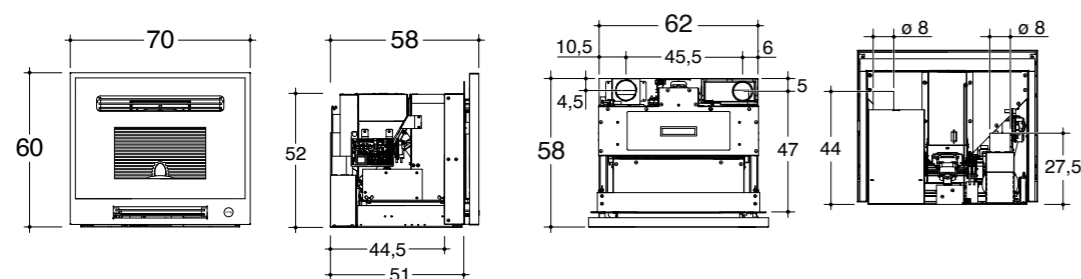


Les inserts à granulés INSIDE M9 & M11 C, sont souvent utilisés pour la rénovation d'une cheminée à foyer ouvert. Mais ils sont aussi parfaitement adaptés à une création de cheminée. La version M11 C est canalisable grâce à l'intégration d'un second ventilateur placé à l'arrière. L'INSIDE M peut être équipé de plusieurs modèles de porte (Largeur 80 cm plate ou incurvée / Largeur 70 cm plate). Ces grandes portes sont entièrement vitrées et dotées de l'effet «MAGIC LIGHT».



Puissance nominale	8,5 kW	10,2 kW
Modulation de puissance	4,1 - 8,5 kW	4,7 - 10,2 kW
Surface chauffée	97 m <sup>2</sup>	117 m <sup>2</sup>
Rendement	> 90%	> 90%
Rendement saisonnier (η <sub>s</sub> )	80%	86%
Indice Efficacité Energétique (IEE)	121	127
Emission CO	< 300 mg/Nm <sup>3</sup>	< 300 mg/Nm <sup>3</sup>
Emission particules PM	< 20 mg/Nm <sup>3</sup>	< 20 mg/Nm <sup>3</sup>
Emission COV	< 60 mg/Nm <sup>3</sup>	< 60 mg/Nm <sup>3</sup>
Emission NOx	< 200 mg/Nm <sup>3</sup>	< 200 mg/Nm <sup>3</sup>
Débit massique des fumées	4,0 - 6,2 g/s	4,2 - 6,9 g/s
Température des fumées	98 - 145°C	96 - 172°C
Capacité du réservoir	15 kg	15 kg
Consommation de combustible	0,92 - 1,94 kg/h	1,04 - 2,35 kg/h
Autonomie en fonctionnement continu	16 - 7,5 h	14 - 6 h
Longueur max. canalisable	-	4 m
Poids net	87 kg	93 kg

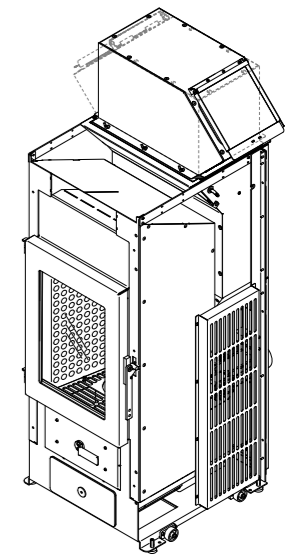
Les valeurs d'émission et du rendement se réfèrent à la puissance nominale.



Modèle INSIDE M11 C avec sa porte KP70.

# INSIDE S

## INSERTS À GRANULÉS

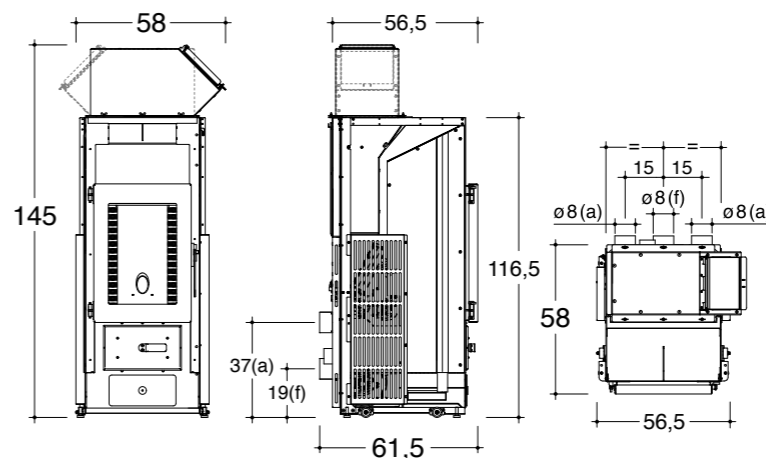


L'INSIDE S est un appareil encastrable étanche d'une grande efficacité grâce à sa ventilation désactivable frontale mais aussi à ses deux sorties canalissables. Son chargement par trémie lui confère une autonomie de fonctionnement très importante grâce à une capacité de stockage exceptionnelle. Entièrement équipé et avec une partie technique totalement intégrée, l'INSIDE S laisse simplement apparaître une jolie porte constituée d'une paroi en verre «MAGIC LIGHT» d'une grande élégance.



Puissance nominale	9 kW	12 kW
Modulation de puissance	3,8 - 9 kW	5,5 - 12 kW
Surface chauffée	103 m <sup>2</sup>	138 m <sup>2</sup>
Rendement	> 90%	> 90%
Rendement saisonnier (η <sub>s</sub> )	80%	84%
Indice Efficacité Energétique (IEE)	121	124
Emission CO	< 300 mg/Nm <sup>3</sup>	< 300 mg/Nm <sup>3</sup>
Emission particules PM	< 20 mg/Nm <sup>3</sup>	< 20 mg/Nm <sup>3</sup>
Emission COV	< 60 mg/Nm <sup>3</sup>	< 60 mg/Nm <sup>3</sup>
Emission NOx	< 200 mg/Nm <sup>3</sup>	< 200 mg/Nm <sup>3</sup>
Débit massique des fumées	5,2 - 6,7 g/s	4,7 - 8,7 g/s
Température des fumées	109 - 137°C	119 - 184°C
Capacité du réservoir	40 kg	40 kg
Consommation de combustible	0,90 - 2,05 kg/h	1,23 - 2,85 kg/h
Autonomie en fonctionnement continu	44 - 19,5 h	32,5 - 14 h
Longueur max. canalisable	4 m	8 m
Poids net	132 kg	132 kg

Les valeurs d'émission et du rendement se réfèrent à la puissance nominale.



# LES HABILLAGES POÊLES À GRANULÉS





# IZARA

ALUMINIUM

Habillage inédit aux lignes graphiques et asymétriques.  
IZARA propose un style unique au rendu exceptionnel.

COULEUR DISPONIBLE



NOIR

## POÊLES COMPATIBLES

ALIAS-2N + habillage: L 43 x P 51 x H 109 cm

AVALON-2N + habillage: L 43 x P 46 x H 109 cm

BOREA-N + habillage: L 43 x P 56 x H 109 cm

NVi + habillage: L 43 x P 48 x H 109 cm

TCi + habillage: L 43 x P 48 x H 109 cm

# ADHARA

VERRE

Habillage entièrement constitué de panneaux vitrés teintés noir. Sa forme est arrondie et avec des lignes pures. Sa double porte galbée dotée d'un verre Magic light et son plateau supérieur coulissant complètent harmonieusement ce très bel habillage haut de gamme.

COULEUR DISPONIBLE



NOIR

## POÊLES COMPATIBLES

ALIAS-2N + habillage: L 52 x P 54 x H 113 cm

AVALON-2N + habillage: L 52 x P 48 x H 113 cm

BOREA-N + habillage: L 52 x P 59 x H 113 cm

NVi + habillage: L 52 x P 51 x H 113 cm

TCi + habillage: L 52 x P 51 x H 113 cm





# ARMOR-2

ACIER

Un modèle au style très contemporain avec des lignes simples et un joli mélange d'angles droits et arrondis. L'ARMOR-2 offre un magnifique cadre au spectacle de la flamme.

COULEUR DISPONIBLE



GRIS MÉTALLISÉ

## POÊLES COMPATIBLES

ALIAS-2N + habillage: L 48 x P 51 x H 111 cm

AVALON-2N + habillage: L 48 x P 45 x H 111 cm

BOREA-N + habillage: L 48 x P 56 x H 111 cm

NVi + habillage: L 48 x P 48 x H 111 cm

TCi + habillage: L 48 x P 48 x H 111 cm

# CLASSIC-2

CÉRAMIQUE

Cet habillage se caractérise par sa porte en fonte vernie en noir dont le profil évasé permet une belle vision de la flamme. Les faïences ont une forme arrondie avec un creux qui n'est pas sans rappeler la forme de la porte en fonte.

## COULEURS DISPONIBLES



BLANC



BORDEAUX



## POÊLES COMPATIBLES

ALIAS-2N + habillage: L 51 x P 54 x H 109 cm

AVALON-2N + habillage: L 51 x P 48 x H 109 cm

BOREA-N + habillage: L 51 x P 59 x H 109 cm

NVi + habillage: L 51 x P 51 x H 109 cm

TCi + habillage: L 51 x P 51 x H 109 cm



# DENVER

CÉRAMIQUE

Le modèle DENVER est un très bel habillage constitué de grandes pièces en céramique. Le relief ciselé des panneaux latéraux accompagne joliment sa forme ronde. Sa porte dotée d'une vitre galbée apporte une touche moderne à cet habillage aux superbes finitions.

## COULEURS DISPONIBLES



BLANC



CACHEMIRE



SUGAR

## POÊLES COMPATIBLES

ALIAS-2N + habillage: L 57 x P 56 x H 109 cm

AVALON-2N + habillage: L 57 x P 50 x H 109 cm

BOREA-N + habillage: L 57 x P 61 x H 109 cm

NVi + habillage: L 57 x P 53 x H 109 cm

TCi + habillage: L 57 x P 53 x H 109 cm



# DOUBY

## CÉRAMIQUE

Le DOUBY propose une très belle association entre l'acier verni et la céramique. Légèrement arrondis et dotés d'un relief ciselé, les éléments en céramique apportent un vrai charme à cet habillage contemporain.

### COULEURS DISPONIBLES



BLANC



BORDEAUX



GRIS

### POÊLES COMPATIBLES

ALIAS-2N + habillage: L 53 x P 55 x H 109 cm

AVALON-2N + habillage: L 53 x P 48 x H 109 cm

BOREA-N + habillage: L 53 x P 59 x H 109 cm

NVi + habillage: L 53 x P 51 x H 109 cm

TCi + habillage: L 53 x P 51 x H 109 cm





# DRUM-2 STEATITE

PIERRE

En choisissant le modèle DRUM-2 STEATITE, vous privilégiez la robustesse et la capacité émissive de la pierre. La forme ronde de cet habillage et sa porte entièrement vitrée, lui confèrent un design contemporain qui contraste subtilement avec la rusticité de la pierre. Ce modèle s'intégrera harmonieusement dans les différents styles d'intérieurs.

COULEUR DISPONIBLE



PIERRE

## POÊLES COMPATIBLES

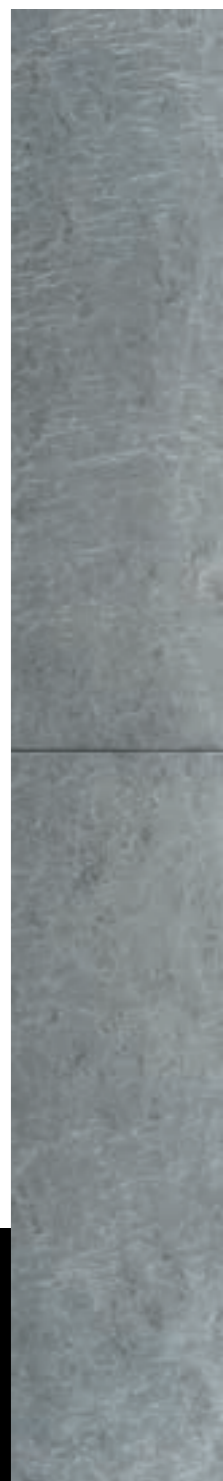
ALIAS-2N + habillage: L 57 x P 56 x H 109 cm

AVALON-2N + habillage: L 57 x P 50 x H 109 cm

BOREA-N + habillage: L 57 x P 61 x H 109 cm

NVi + habillage: L 57 x P 53 x H 109 cm

TCi + habillage: L 57 x P 53 x H 109 cm



# DRUM-2

CÉRAMIQUE

L'habillage DRUM possède un style intemporel qui séduit tous les publics. Ses grands panneaux latéraux en céramique sont accompagnés de liserés qui soulignent joliment la rondeur de ses courbes. La porte galbée entièrement vitrée complète ce très bel habillage.

## COULEURS DISPONIBLES



BLANC



CACHEMIRE



GRIS



NOIR



## POÊLES COMPATIBLES

ALIAS-2N + habillage: L 57 x P 55 x H 109 cm

AVALON-2N + habillage: L 57 x P 49 x H 109 cm

BOREA-N + habillage: L 57 x P 60 x H 109 cm

NVi + habillage: L 57 x P 52 x H 109 cm

TCi + habillage: L 57 x P 52 x H 109 cm

# HAN-2

## CÉRAMIQUE

Le HAN-2 est un modèle très élégant avec sa forme ronde et ses grandes pièces en céramique. Les dessins présents sur les éléments céramiques apportent une touche à la fois chic et baroque. Sa porte galbée et entièrement vitrée permet d'avoir une large vision de la flamme.

### COULEURS DISPONIBLES



BLANC



GRIS



NOIR

### POÊLES COMPATIBLES

ALIAS-2N + habillage: L 56 x P 56 x H 110 cm

AVALON-2N + habillage: L 56 x P 50 x H 110 cm

BOREA-N + habillage: L 56 x P 61 x H 110 cm

NVi + habillage: L 56 x P 53 x H 110 cm

TCi + habillage: L 56 x P 53 x H 110 cm





# ILE-2

CÉRAMIQUE

Le ILE-2 possède un atout charme indéniable avec sa façade avant constituée d'éléments en céramique. Sa porte galbée en verre est d'un très bel effet sur le style tout en rondeur de cet habillage.

## COULEURS DISPONIBLES



BLANC



BORDEAUX



GRIS



HAVANE

## POÊLES COMPATIBLES

ALIAS-2N + habillage: L 56 x P 56 x H 110 cm

AVALON-2N + habillage: L 56 x P 50 x H 110 cm

BOREA-N + habillage: L 56 x P 61 x H 110 cm

NVi + habillage: L 56 x P 53 x H 110 cm

TCi + habillage: L 56 x P 53 x H 110 cm

# MONDE-2

ACIER

Le MONDE-2 est un habillage en acier verni. Son design lui confère une touche de modernité. La face avant encadre une jolie porte entièrement vitrée pour offrir une mise en valeur du spectacle de la flamme.

## COULEURS DISPONIBLES



BLANC



GRIS MÉTALLISÉ



NOIR



ROUILLE

## POÊLES COMPATIBLES

ALIAS-2N + habillage: L 56 x P 56 x H 110 cm

AVALON-2N + habillage: L 56 x P 50 x H 110 cm

BOREA-N + habillage: L 56 x P 61 x H 110 cm

NVi + habillage: L 56 x P 53 x H 110 cm

TCi + habillage: L 56 x P 53 x H 110 cm





# RADIUS

ACIER

Ce superbe habillage rond en acier apportera une touche contemporaine à votre intérieur. Sa porte galbée et entièrement vitrée, laisse une grande place à la vision de la flamme. Vous profiterez ainsi d'une ambiance élégante et chaleureuse.

## COULEURS DISPONIBLES



GREIGE



GRIS MÉTALLISÉ



MOKA



NOIR

## POÊLES COMPATIBLES

ALIAS-2N + habillage: L 56 x P 56 x H 109 cm

AVALON-2N + habillage: L 56 x P 50 x H 109 cm

BOREA-N + habillage: L 56 x P 61 x H 109 cm

NVi + habillage: L 56 x P 53 x H 109 cm

TCi + habillage: L 56 x P 53 x H 109 cm

# RAFALE-2

ACIER

Le RAFALE est un habillage moderne en acier dans le plus pur style industriel avec ses lignes simples. Cet habillage aux lignes et aux couleurs sobres se mariera parfaitement aux différents types d'intérieurs.

## COULEURS DISPONIBLES



GRIS MÉTALLISÉ



NOIR



ROUGE

## POÊLES COMPATIBLES

ALIAS-2N + habillage: L 42 x P 49 x H 109 cm

AVALON-2N + habillage: L 42 x P 43 x H 109 cm

BOREA-N + habillage: L 42 x P 54 x H 109 cm

NVi + habillage: L 42 x P 46 x H 109 cm

TCi + habillage: L 42 x P 46 x H 109 cm







# STARLET

ACIER

Cet habillage est en acier avec une forme légèrement arrondie complété par une porte galbée. Le charme du modèle STARLET réside notamment dans la douceur de ses lignes et sa simplicité.

## COULEURS DISPONIBLES



GRIS MÉTALLISÉ



NOIR



BRONZE

## POÊLES COMPATIBLES

ALIAS-2N + habillage: L 53 x P 55 x H 109 cm

AVALON-2N + habillage: L 53 x P 49 x H 109 cm

BOREA-N + habillage: L 53 x P 59 x H 109 cm

NVi + habillage: L 53 x P 51 x H 109 cm

TCi + habillage: L 53 x P 51 x H 109 cm

# STEEL-2

ACIER

Le modèle STEEL est habillé de panneaux en acier verni. Sa forme arrondie, sa porte en fonte et ses fines ouvertures latérales sont très caractéristiques de ce best-seller.

## COULEURS DISPONIBLES



BLANC



GRIS MÉTALLISÉ



NOIR



ROUGE

## POÊLES COMPATIBLES

ALIAS-2N + habillage: L 50 x P 54 x H 109 cm

AVALON-2N + habillage: L 50 x P 48 x H 109 cm

BOREA-N + habillage: L 50 x P 59 x H 109 cm

NVi + habillage: L 50 x P 51 x H 109 cm

TCi + habillage: L 50 x P 51 x H 109 cm





# ADHARA ED

GAMME ED

VERRE

Haut de gamme, ce très bel habillage arrondi offre le meilleur du design : des lignes pures, des panneaux vitrés teintés noir, une double porte galbée, une vitre Magic Light et un plateau supérieur coulissant.

COULEUR DISPONIBLE



NOIR

POÊLES  
COMPATIBLES

ATLANTIS ED-N + habillage: L 63 x P 63 x H 125 cm

LVi ED + habillage: L 63 x P 63 x H 125 cm

MVi ED + habillage: L 63 x P 63 x H 125 cm

# DRUM ED

GAMME ED

CÉRAMIQUE

L'habillage DRUM possède un style intemporel qui séduit tous les publics. Ses grands panneaux latéraux en céramique sont accompagnés de liserés qui soulignent joliment la rondeur de ses courbes. La porte galbée entièrement vitrée complète ce très bel habillage.

## COULEURS DISPONIBLES



BLANC



GRIS



NOIR

## POÊLES COMPATIBLES

ATLANTIS ED-N + habillage: L 65 x P 65 x H 120 cm

LVi ED + habillage: L 65 x P 65 x H 120 cm

MVi ED + habillage: L 65 x P 65 x H 120 cm





# GILA ED

GAMME ED

## CÉRAMIQUE

Le GILA ED est un habillage élégant, mêlant parfaitement des matériaux tels que le verre, la céramique et l'acier. Ses grands panneaux en céramique accompagnent de très belle manière sa forme ronde. Cet habillage est complété par une grande porte vitrée qui permet de profiter pleinement du spectacle chaleureux de la flamme. La finition et la qualité des matériaux utilisés, place le GILA ED parmi les habillages haut gamme de la marque CMG.

## COULEURS DISPONIBLES



BLANC MAT



GRIS



SUGAR



WOOD

## POÊLES COMPATIBLES

ATLANTIS ED-N + habillage: L 65 x P 65 x H 120 cm

LVi ED + habillage: L 65 x P 65 x H 120 cm

MVi ED + habillage: L 65 x P 65 x H 120 cm



# RADIUS ED

GAMME ED

ACIER

Ce superbe habillage rond en acier apportera une touche contemporaine à votre intérieur. Sa porte galbée et entièrement vitrée, laisse une grande place à la vision de la flamme. Vous profiterez ainsi d'une ambiance élégante et chaleureuse.

## COULEURS DISPONIBLES



GREIGE



GRIS MÉTALLISÉ



MOKA



NOIR

## POÊLES COMPATIBLES

ATLANTIS ED-N + habillage: L 64 x P 64 x H 120 cm

LVi ED + habillage: L 64 x P 64 x H 120 cm

MVi ED + habillage: L 64 x P 64 x H 120 cm





# RAFALÉ ED

GAMME ED

ACIER

Le RAFALÉ est un habillage moderne en acier dans le plus pur style industriel avec ses lignes simples. Cet habillage aux lignes et aux couleurs sobres se mariera parfaitement aux différents types d'intérieurs.

## COULEURS DISPONIBLES



GRIS MÉTALLISÉ



MOKA



NOIR



ROUGE

## POÊLES COMPATIBLES

ATLANTIS ED-N + habillage: L 52 x P 58 x H 120 cm

LVi ED + habillage: L 52 x P 58 x H 120 cm

MVi ED + habillage: L 52 x P 58 x H 120 cm

# STARLET ED

GAMME ED

ACIER

Cet habillage est en acier avec une forme légèrement arrondie complété par une porte galbée. Le charme du modèle STARLET réside notamment dans la douceur de ses lignes et sa simplicité.

## COULEURS DISPONIBLES



GRIS



NOIR



BRONZE

## POÊLES COMPATIBLES

ATLANTIS ED-N + habillage: L 63 x P 62 x H 120 cm

LVi ED + habillage: L 63 x P 62 x H 120 cm

MVi ED + habillage: L 63 x P 62 x H 120 cm







# ALBA

CÉRAMIQUE

GAMME ACE

Le modèle ALBA est un très bel habillage composé de grands panneaux en faïence striée. La porte présente sur toute la hauteur du poêle, est dotée d'une grande vitre «Magic light». ALBA est un habillage qui se veut résolument moderne.

## COULEURS DISPONIBLES



BLANC



GRIS

POÊLE  
COMPATIBLE

ACE + habillage: L 86 x P 33 x H 111 cm

# ALYA

GRÈS

L'habillage ALYA est composé d'une partie en grès imitation bois qui lui confère un aspect chaleureux. Il est également doté d'une grande porte en verre «MAGIC LIGHT» qui complète parfaitement cet habillage au style très contemporain.

COULEUR DISPONIBLE



CHENE

POÊLE  
COMPATIBLE

ACE + habillage: L 86 x P 33 x H 111 cm

GAMME ACE





# ANDO

GAMME ACE

## STÉATITE

Le modèle ANDO est un très bel habillage aux finitions remarquables. Ses grands panneaux en pierre ollaire offrent un rendu exceptionnel. Cet habillage intègre une porte en verre «Magic light», le léger retour sur le coté, lui ajoute une belle touche d'élégance.

## COULEUR DISPONIBLE



## POÊLE COMPATIBLE

ACE + habillage: L 90 x P 36 x H 111 cm



# ASTI

ACIER

Le modèle ASTI possède une finition en acier recouvert d'une peinture haute résistance. Son design est sobre pour une intégration facile aux différents styles d'intérieurs.

## COULEURS DISPONIBLES



GRIS MÉTALLISÉ



MOKA

POÊLE  
COMPATIBLE

ACE + habillage: L 85 x P 31 x H 111 cm

GAMME ACE





# DARTH

GAMME AXE

ACIER

DARTH est un habillage en acier verni au style épuré. La simplicité de ses lignes, sa grande porte vitrée, sont autant d'atouts de séduction.

## COULEURS DISPONIBLES



GRIS MÉTALLISÉ



ROUGE

POÊLE  
COMPATIBLE

AXE + habillage: L 96 x P 38 x H 118 cm

# ENDOR

CÉRAMIQUE

L'ENDOR est un habillage en acier avec une façade en faïence. Avec sa grande porte vitrée et les gravures de sa faïence, il propose un style résolument moderne.

## COULEURS DISPONIBLES



BEIGE



BLANC



GRIS

GAMME AXE

POÊLE  
COMPATIBLE

AXE + habillage: L 96 x P 38 x H 118 cm





# HOTH

GAMME AXE

PIERRE

L'habillage HOTH est constitué d'une base en acier verni et complété d'une façade en pierre. Ce très joli modèle est doté d'une grande porte vitrée permettant une belle visibilité de la flamme. Cet habillage à la fois chic et cosu saura ravir les personnes en quête de rusticité et de modernité.

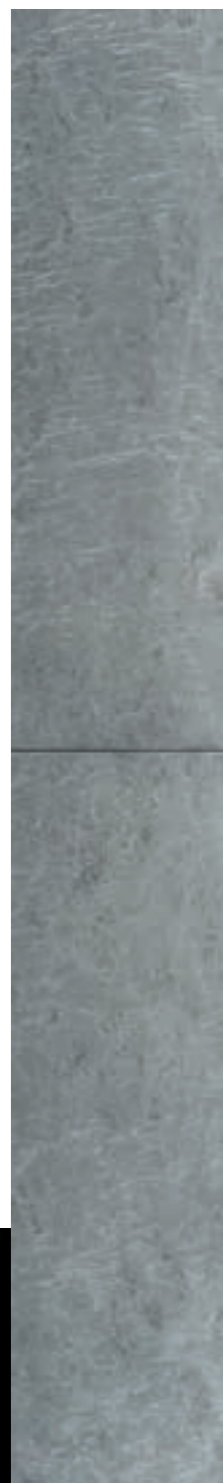
COULEUR DISPONIBLE



PIERRE

POÊLE  
COMPATIBLE

AXE + habillage: L 95 x P 38 x H 118 cm



# LES HABILLAGES INSERTS À GRANULÉS



## KPV

GAMME INSERT

VERRE

Les portes de finition KPV sont dotées d'un verre de type «Magic light». Leurs dimensions permettent de couvrir l'espace créé entre l'insert et son logement. Elles permettent également l'éventuelle intégration d'un tiroir de chargement (option).

### PORTES DISPONIBLES



KPV 70P - KPV 80P



KPV 80C

Dans le cadre d'une installation en rénovation de cheminée, la porte de finition KPV peut être complétée par une grille de compensation (option), pour combler l'espace entre l'insert et les parois de l'ancien foyer.

### DIMENSIONS:

KPV 70P: L 70 x H 60 cm

KPV 80P: L 80 x H 60 cm

KPV 80C: L 80 x H 63 cm



# MINIMAL S

GAMME INSERT

VERRE

Le MINIMAL est un cadre en acier verni noir qui complète l'installation de votre appareil. Cet habillage apporte une très belle finition sobre et élégante dans la continuité de la porte de votre insert ou foyer.

COULEUR DISPONIBLE



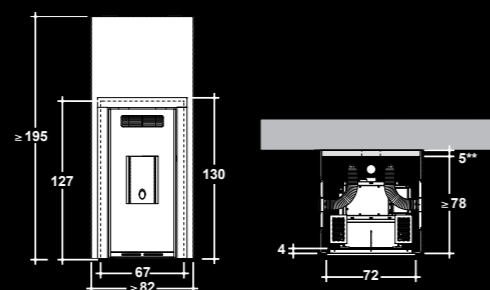
NOIR



INSERT  
COMPATIBLE

INSIDE S

DIMENSIONS



# LES POÊLES À BOIS



# LES POÊLES À BOIS HORIZONTALAUX

## GAMME MAORI

MAORI signifie « en confiance » en tahitien. C'est la mission de CMG de mettre ses clients en confiance en leur proposant des produits de haute-qualité performants et esthétiques.

### LE FEU

Maîtrisant parfaitement le processus de combustion du bois, CMG a mis en œuvre la meilleure technologie afin d'atteindre un très haut niveau de performance énergétique et environnementale. Les poêles à bois MAORI respectent les critères des normes et labels européens actuels. Ils anticipent même l'évolution à venir de ces exigences.

### LA FORCE

Fidèle à ses valeurs, CMG a porté un soin particulier à la conception de la gamme MAORI. L'entreprise a fait le choix de matériaux de qualité afin d'obtenir des produits avec une finition remarquable.

L'acier pour l'élégance des lignes de la structure et de la porte 16/9ème,

La fonte pour la durabilité et les propriétés thermiques de la chambre de combustion et de l'échangeur de chaleur.

Le verre pour la résistance de la vitre vitrocéramique sérigraphiée et pour une finition raffinée du dessus des poêles.

### LA MAGIE

Les modèles MAORI subliment le spectacle du feu. Ils vous offrent un mode de chauffage élégant avec un choix esthétique varié, grâce aux différentes combinaisons de supports en acier et de dessus en verre.

Maori : le feu, la force, la magie.



# MAORI

GAMME MAORI —

## LES POÊLES À BOIS

MAORI est un poêle à bois horizontal raccordable en fonte. Sa chambre de combustion est conçue avec différents niveaux d'aération de la flamme et de façon à permettre la postcombustion. Sa porte en acier est dotée d'un système de fermeture multipoints, centralisée à glissière.

A

ECO DESIGN  
2022

flamme  
VERTE

€ Éligible aux  
aides publiques

POST  
COMBUSTION

RACCORDABLE

Puissance nominale	8,0 kW
Surface chauffée	92 m <sup>2</sup>
Rendement	76 %
Rendement saisonnier ( $\eta_s$ )	66 %
Emission CO	1500 mg/Nm <sup>3</sup>
Emission P	40 mg/Nm <sup>3</sup>
Emission COV	110 mg/Nm <sup>3</sup>
Emission NOx	200 mg/Nm <sup>3</sup>
Taille des bûches	50 cm
Consommation horaire	2,5 kg/h
Raccordement : position et diamètre buse	dessus - Ø 150 mm
Poids net	136 kg
Dimensions	L 75 x P46 x H57 cm + optionnel

Les valeurs d'émission et du rendement se réfèrent à la puissance nominale.

## CRÉEZ VOTRE COMPOSITION



MAORI



MAORI SUR BANC



MAORI SUR PIEDS



MAORI SUR PIÉDESTAL

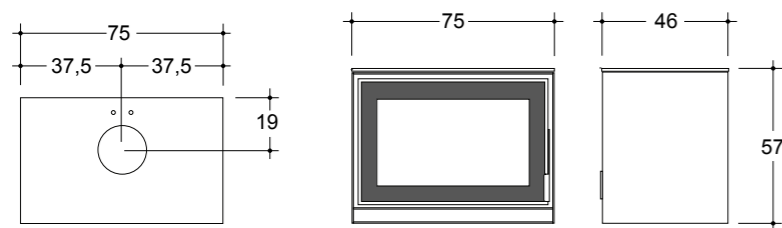
# MAORI

GAMME MAORI

Le poêle MAORI dispose de série d'un top en verre teinté noir brillant qui apporte une touche élégante supplémentaire. Vous pouvez également choisir en option le top en verre avec un effet marbré pour un effet plus rustique.



EN SÉRIE: TOP EN VERRE TEINTÉ NOIR



## DIMENSIONS:

L 75 x P 46 x H 57 cm



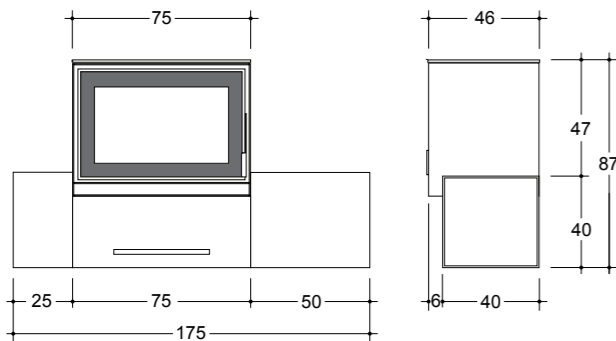
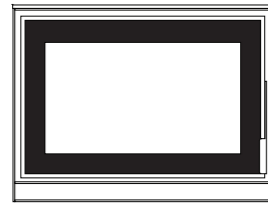
# MAORI

GAMME MAORI

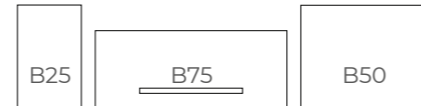
## SUR BANC

MAORI sur banc impressionne ses spectateurs en offrant plusieurs combinaisons de styles : symétriques, asymétriques, petit ou grand format. Le banc en acier peint peut être installé dans plusieurs configurations selon vos goûts et l'espace disponible dans votre habitation. Le banc central B75 s'associe à 2 autres modules au choix, l'un à droite et l'autre à gauche : B25 en petit format, ou B50 pour le plus large.

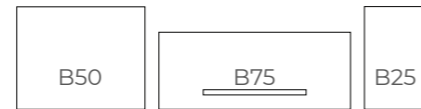
### MAORI



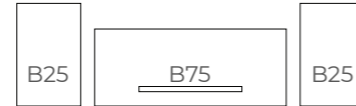
#### COMPOSITION 1



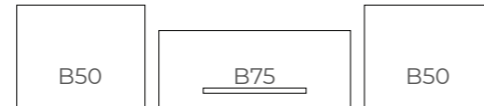
#### COMPOSITION 2



#### COMPOSITION 3



#### COMPOSITION 4



### DIMENSIONS:

COMPOSITION 1: B25 + B75 + B50 = L150 X P46 X H87 cm

COMPOSITION 2: B50 + B75 + B25 = L150 X P46 X H87 cm

COMPOSITION 3: B25 + B75 + B25 = L125 X P46 X H87 cm

COMPOSITION 4: B50 + B75 + B50 = L175 X P46 X H87 cm

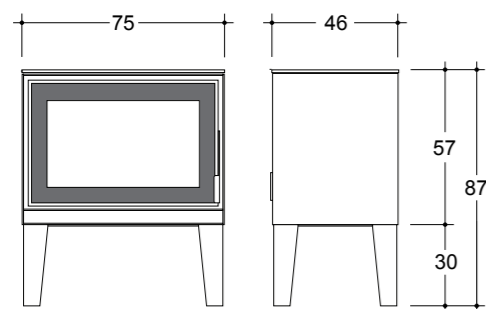
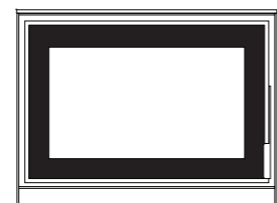


# MAORI

GAMME MAORI

SUR PIEDS

Sur ses 4 pieds en acier peint, MAORI s'enracine dans le sol et perpétue l'esprit sacré du feu dans la modernité. Une ambiance chaleureuse s'installe autour de ce modèle sobre et élégant.



DIMENSIONS:

L 75 x P 46 x H 87 cm

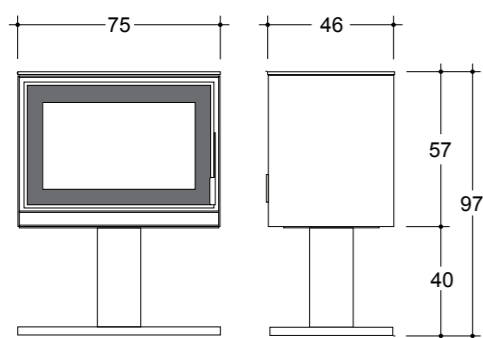
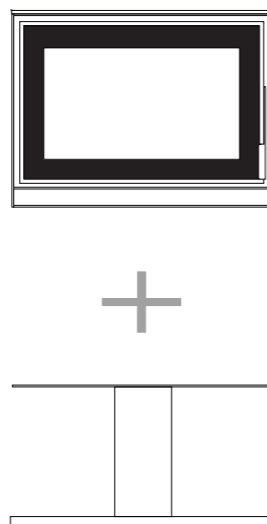


# MAORI

GAMME MAORI

## SUR PIÉDESTAL

MAORI sur son piédestal en acier peint offre un écran aérien à la danse endiablée des flammes. Une forte identité se dégage de ce modèle au look élancé.



### DIMENSIONS:

L 75 x P 46 x H 97 cm





# LES POÊLES À BOIS VERTICAUX

La gamme de poêles à bois verticaux CMG, propose différentes technologies pour apporter une réponse aux différents besoins des habitations et de leurs occupants.

Que le mode diffusion de la chaleur choisi soit le rayonnement, la convection naturelle ou la convection forcée, CMG au travers de sa gamme aura une solution performante et adaptée à vous proposer.

Fidèle à son concept, CMG offre la possibilité de choisir son esthétique avec ses produits modulaires mais elle offre également pour ceux qui sont à la recherche de simplicité une gamme de produits monoblocs.



# TEEVA

GAMME TEEVA —

## LES POÊLES À BOIS

Optez pour les formes arrondies et les performances généreuses de la nouvelle gamme verticale de poêles à bois étanches et raccordables. La chambre de combustion et l'échangeur de chaleur en fonte ainsi que le système de postcombustion garantissent l'efficacité énergétique et le respect de l'environnement. La grande porte à vision panoramique, la vitre vitrocéramique et le top en verre créent une ambiance cosy et chaleureuse. Le système de fermeture multipoints contribue au confort d'utilisation.



Puissance nominale	8,0 kW
Surface chauffée	90 m <sup>2</sup>
Rendement	81 %
Rendement saisonnier (η <sub>s</sub> )	71 %
Emission CO	1500 mg/Nm <sup>3</sup>
Emission P	40 mg/Nm <sup>3</sup>
Emission COV	110 mg/Nm <sup>3</sup>
Emission NOx	200 mg/Nm <sup>3</sup>
Taille des bûches	50 cm
Consommation horaire	2,25 kg/h
Raccordement : position et diamètre buse	dessus - Ø 150 mm
Poids net	125 kg
Dimensions	L50 x P50 x H80 cm + optionnel

Les valeurs d'émission et du rendement se réfèrent à la puissance nominale.

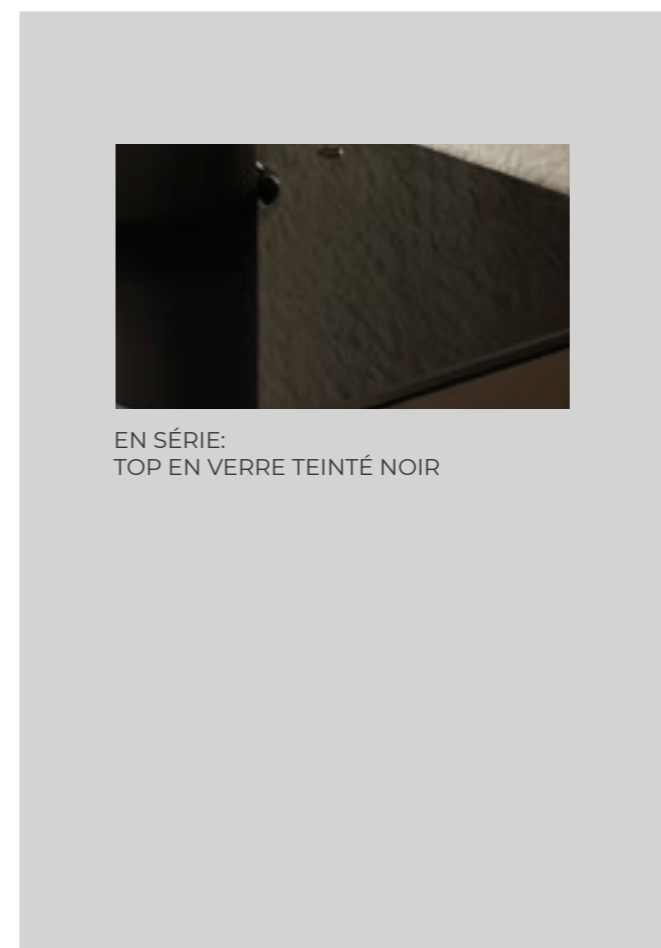
A partir de janvier 2024.



TEEVA SUR SOCLE



TEEVA SUR PIÉDESTAL

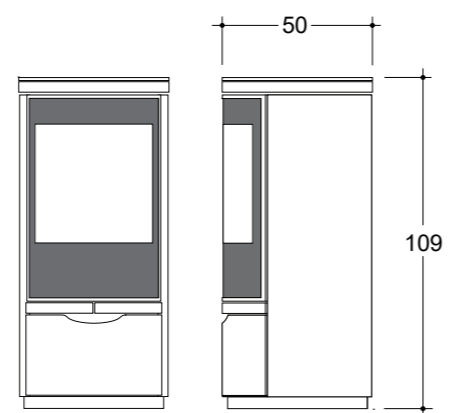


EN SÉRIE:  
TOP EN VERRE TEINTÉ NOIR

# TEEVA

SUR SOCLE

Dans ce format, tout en rondeur, TEEVA sur socle captive le regard de haut en bas. L'esthétique douce et harmonieuse de ce poêle à bois fascine. Côté pratique, TEEVA sur socle offre un rangement muni d'une porte en partie basse.



DIMENSIONS:

L 50 x P 50 x H 109 cm

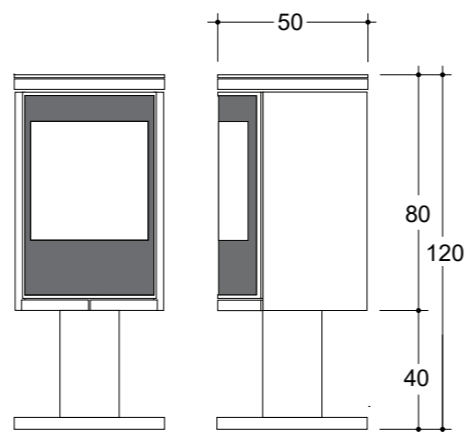
GAMME TEEVA



# TEEVA

SUR PIÉDESTAL

Les belles proportions et la ligne élancée de TEEVA sur piédestal invitent à se prélasser au coin du feu. Son charme indéniabile, son look éthéré et ses performances élevées lui confèrent tous les atouts pour devenir culte.



DIMENSIONS:

L 50 x P 50 x H 120 cm

GAMME TEEVA



# BAIA

by Caminetti Montegrappa

## POÊLES À BOIS MONOBLOCS



Poêle à bois à échangeur tubulaire en acier et chambre de combustion en matériau réfractaire. Cet appareil à convection naturelle est doté d'un ventilateur à 2 vitesses pour une diffusion plus rapide de la chaleur. BAIA est équipé d'un habillage et d'une porte en acier.

## COULEURS DISPONIBLES



ROUGE



GRIS MÉTALLISÉ

Puissance thermique globale	9,4 kW
Puissance nominale	8,4 kW
Surface chauffée	96 m <sup>2</sup>
Rendement	88,9 %
Rendement saisonnier (η <sub>s</sub> )	76 %
Emission CO	< 1500 mg/Nm <sup>3</sup>
Emission particules PM	< 20 mg/Nm <sup>3</sup>
Emission COV	< 60 mg/Nm <sup>3</sup>
Emission NOx	< 200 mg/Nm <sup>3</sup>
Consommation de combustible	2,16 kg/h
Débit massique des fumées	7,4 g/s
Température des fumées	140 °C
Tirage (dépression dans le conduit)	9 Pa
Conduit d'évacuation des fumées	Ø 150 mm
Poids net	158 kg

## DIMENSIONS:

L 52 x P 56 x H 110 cm



# PIROGA

by Caminetti Montegrappa

## POÊLES À BOIS MONOBLOCS



Poêle à bois à échangeur tubulaire en acier et chambre de combustion en matériau réfractaire. Cet appareil à convection naturelle est doté d'un ventilateur à 2 vitesses pour une diffusion plus rapide de la chaleur. PIROGA est équipé d'un habillage en céramique et d'une porte en acier.

### COULEURS DISPONIBLES



BLANC



CRÈME



BORDEAUX

Puissance thermique globale	9,4 kW
Puissance nominale	8,4 kW
Surface chauffée	96 m <sup>2</sup>
Rendement	88,9 %
Rendement saisonnier (η <sub>s</sub> )	76 %
Emission CO	< 1500 mg/Nm <sup>3</sup>
Emission particules PM	< 20 mg/Nm <sup>3</sup>
Emission COV	< 60 mg/Nm <sup>3</sup>
Emission NOx	< 200 mg/Nm <sup>3</sup>
Consommation de combustible	2,16 kg/h
Débit massique des fumées	7,4 g/s
Température des fumées	140 °C
Tirage (dépression dans le conduit)	9 Pa
Conduit d'évacuation des fumées	Ø 150 mm
Poids net	200 kg

### DIMENSIONS:

L 57 x P 56 x H 109 cm



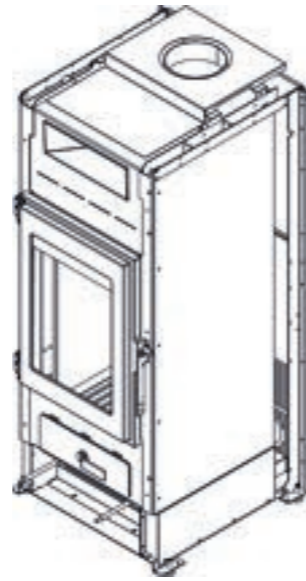
# ML

by Caminetti Montegrappa

## POÊLES À BOIS MODULAIRES

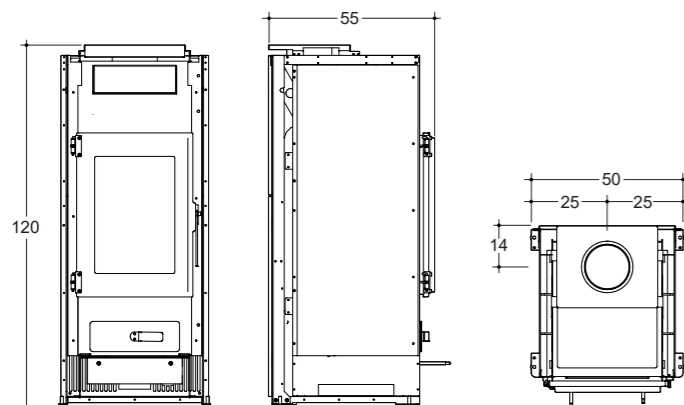


Poêle à bois étanche en acier tubulaire et chambre de combustion en matériau réfractaire. Les 3 niveaux d'entrée d'air comburant, confèrent à ML une excellente qualité de combustion. ML est doté d'une ventilateur à vitesse variable et canalisable (option) pour une diffusion de chaleur plus rapide.



	ML9V	ML13V
Puissance thermique globale	10,5 kW	13,9 kW
Puissance nominale	9,1 kW	12,2 kW
Surface chauffée	104 m <sup>2</sup>	140 m <sup>2</sup>
Rendement	86,8 %	87,8 %
Rendement saisonnier (η <sub>s</sub> )	76 %	77 %
Emission CO	< 1500 mg/Nm <sup>3</sup>	< 1500 mg/Nm <sup>3</sup>
Emission particules PM	< 20 mg/Nm <sup>3</sup>	< 20 mg/Nm <sup>3</sup>
Emission COV	< 60 mg/Nm <sup>3</sup>	< 60 mg/Nm <sup>3</sup>
Emission NOx	< 200 mg/Nm <sup>3</sup>	< 200 mg/Nm <sup>3</sup>
Consommation de combustible	2,4 kg/h	3,2 kg/h
Débit massique des fumées	8,6 g/s	9,0 g/s
Température des fumées	158°C	177°C
Tirage (dépression dans le conduit)	7 Pa	7 Pa
Conduit d'évacuation des fumées	Ø 150 mm	Ø 150 mm
Section intérieure du conduit des fumées	Ø 15 / □ 15X15 cm	Ø 15 / □ 15X15 cm
Poids net	125 kg	125 kg

Les valeurs d'émission et du rendement se réfèrent à la puissance nominale.



# LES HABILLAGES POÊLES À BOIS MODULAIRES



# NOIR M

by Caminetti Montegrappa

ACIER

Le NOIR M est un habillage moderne en acier avec des lignes simples. Sa forme et ses couleurs sobres s'intégreront parfaitement aux différents types d'intérieurs.

## COULEURS DISPONIBLES



NOIR



GREIGE



MOKA



ROUGE

POÊLE  
COMPATIBLE

ML + habillage: L 52 x P 58 x H 120 cm





# STARLET ED

ACIER

Cet habillage en acier possède une forme légèrement arrondie, il est complété par une porte galbée en acier également. Le charme du modèle STARLET réside dans la douceur de ses lignes et sa simplicité.

## COULEURS DISPONIBLES



BRONZE



GRIS MÉTALLISÉ



NOIR

POÊLE  
COMPATIBLE

ML + habillage: L 63 x P 62 x H 120 cm



# ALPINA M

by Caminetti Montegrappa

## CÉRAMIQUE

L'ALPINA possède une porte en acier avec une grande ouverture sur le foyer. Les flancs sont dotés de panneaux en céramique décorative qui apporte un charme rustique à ce bel habillage.

## COULEURS DISPONIBLES



BLANC



CRÈME



BORDEAUX

POÊLE  
COMPATIBLE

ML + habillage: L 62 x P 62 x H 120 cm



# LES FOYERS & INSERTS À BOIS

Caminetti Montegrappa fut fondée par un groupement de maîtres artisans spécialisés dans la réalisation de foyer à bois.

Fort de plus de 47 années d'expérience et d'évolutions technologiques, les produits développés par Caminetti Montegrappa répondent parfaitement aux enjeux écologiques et de performances énergétiques.

Nous prenons le plus grand soin à la qualité de fabrication de nos produits afin d'apporter une expérience de confort durable.

La gamme proposée de foyers et d'inserts à bois est complète et variée, pour vous permettre de créer différentes ambiances chaleureuses.



# BK O2F

by Caminetti Montegrappa

## FOYERS FERMÉS À BOIS À AIR CHAUD CONVECTION NATURELLE

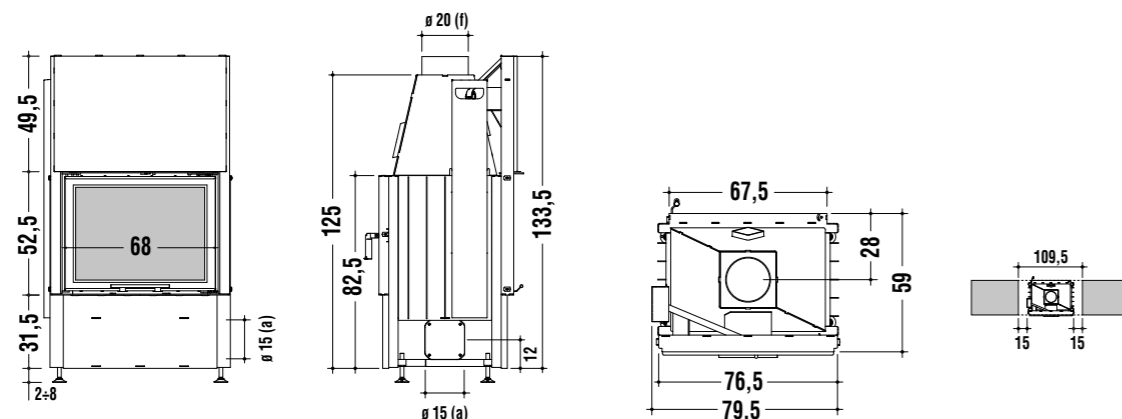
Foyer bois "double-face" à convection naturelle. La vision de la flamme est traversante des deux côtés du foyer. La porte d'accès au foyer est de type guillotine pour faciliter le nettoyage du foyer, constituée de vitrocéramique et d'un cadre en acier verni, elle est également dotée d'une poignée de verrouillage. Le foyer est en acier forte épaisseur, la chambre de combustion et la sole foyer sont en céramique réfractaire.



A+



	CONVECTION NATURELLE
Puissance thermique globale	13,0 kW
Puissance nominale	11,0 kW
Surface chauffée	126 m <sup>2</sup>
Rendement	84,4 %
Rendement saisonnier (η <sub>s</sub> )	74 %
Emission CO	< 1500 mg/Nm <sup>3</sup>
Emission particules PM	< 20 mg/Nm <sup>3</sup>
Emission COV	< 60 mg/Nm <sup>3</sup>
Emission NOx	< 200 mg/Nm <sup>3</sup>
Consommation de combustible	3,7 kg/h
Débit massique des fumées	8,2 g/s
Température des fumées	254°C
Tirage (dépression dans le conduit)	11 Pa
Conduit d'évacuation des fumées	Ø 200 mm
Section intérieure du conduit des fumées	Ø 20 / □ 20X20 cm
Hauter min. du conduit des fumées	4,5 m
Conduits d'entrée d'air	Ø 150 mm
Poids net	269 kg



exemple d'installation avec BK O2F

# TK O3F

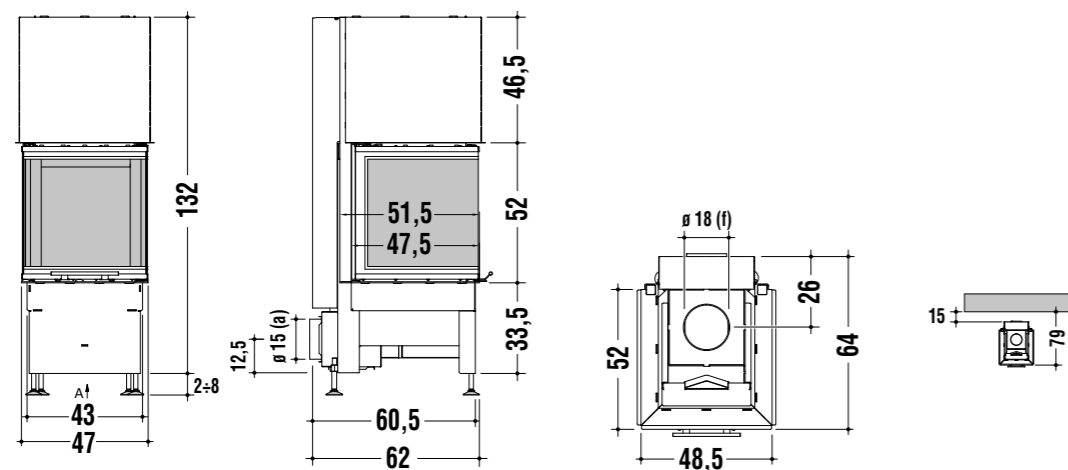
by Caminetti Montegrappa

## FOYERS FERMÉS À BOIS À AIR CHAUD CONVECTION NATURELLE

Foyer à bois à convection naturelle avec porte à trois cotés pour une ample vision de la flamme. La porte d'accès au foyer est de type guillotine pour faciliter le nettoyage du foyer, constituée de vitrocéramique et d'un cadre en acier verni, elle est également dotée d'une poignée de verrouillage. Le foyer est en acier forte épaisseur, la chambre de combustion et la sole foyer sont en céramique réfractaire.



CONVECTION NATURELLE	
Puissance thermique globale	8,8 kW
Puissance nominale	7,5 kW
Surface chauffée	86 m <sup>2</sup>
Rendement	85,2 %
Rendement saisonnier (η <sub>s</sub> )	75 %
Emission CO	< 1500 mg/Nm <sup>3</sup>
Emission particules PM	< 20 mg/Nm <sup>3</sup>
Emission COV	< 60 mg/Nm <sup>3</sup>
Emission NOx	< 200 mg/Nm <sup>3</sup>
Consommation de combustible	2,7 kg/h
Débit massique des fumées	7 g/s
Température des fumées	221°C
Tirage (dépression dans le conduit)	11 Pa
Conduit d'évacuation des fumées	Ø 180 mm
Section intérieure du conduit des fumées	Ø 18 / □ 18X18 cm
Hauter min. du conduit des fumées	4,5 m
Conduits d'entrée d'air	Ø 150 mm
Poids net	214 kg



exemple d'installation avec TK O3F

# LIGHT 01

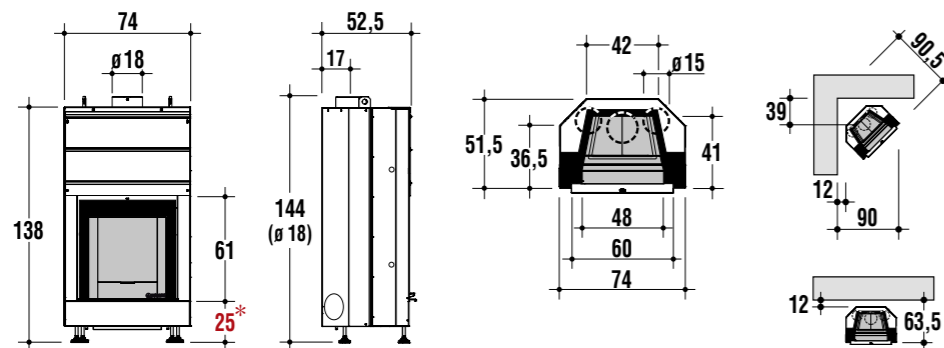
by Caminetti Montegrappa

## FOYERS FERMÉS À BOIS À AIR CHAUD CONVECTION NATURELLE

Foyer fermé avec un style moderne, porte entièrement en vitrocéramique avec loquet de blocage ouvrable pour le nettoyage et à guillotine à l'aide d'une main froide. Chambre de combustion revêtue en CMtech®, matériau réfractaire réalisé avec épaisseurs élevées; dans la partie supérieure, le Catalyseur-Diffuseur de flamme est en CMtech®2, réfractaire céramique. Le foyer diffuse l'air chaud par convection naturelle, mais peut également fonctionner par convection forcée en ajoutant un kit optionnel de canalisation de l'air chaud.



	CONVECTION NATURELLE
Puissance thermique globale	13,9 kW
Puissance nominale	12,0 kW
Surface chauffée	138 m <sup>2</sup>
Rendement	86,0 %
Rendement saisonnier (η <sub>s</sub> )	76 %
Emission CO	< 1500 mg/Nm <sup>3</sup>
Emission particules PM	< 20 mg/Nm <sup>3</sup>
Emission COV	< 60 mg/Nm <sup>3</sup>
Emission NOx	< 200 mg/Nm <sup>3</sup>
Consommation de combustible	3,3 kg/h
Débit massique des fumées	8,10 g/s
Température des fumées	256°C
Tirage (dépression dans le conduit)	12 Pa
Conduit d'évacuation des fumées	Ø 180 mm
Section intérieure du conduit des fumées	Ø 18 / □ 18X18 cm
Hauter min. du conduit des fumées	4 m
Conduits d'entrée d'air	Ø 150 mm
Poids net	191 kg



≥ 35\* cm hauteur sole foyère avec kit de canalisation air forcé

# LIGHT 02

by Caminetti Montegrappa

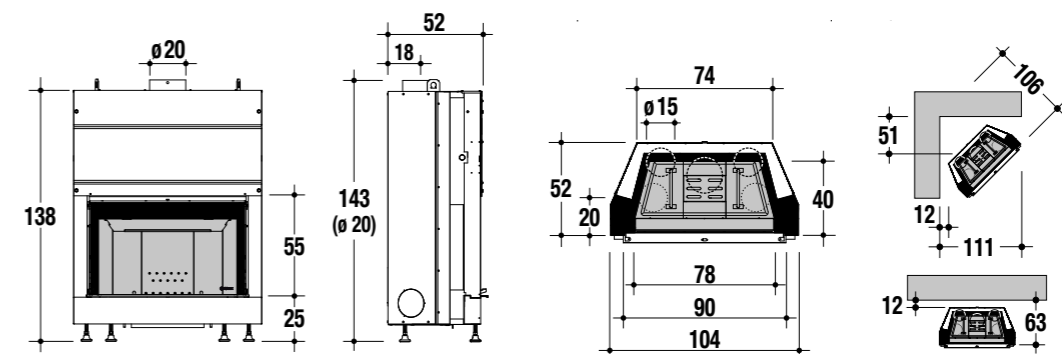
## FOYERS FERMÉS À BOIS À AIR CHAUD SOIT À CONVECTION NATURELLE, SOIT À CONVECTION FORCÉE.

Foyer fermé avec un style moderne, porte ample entièrement en vitrocéramique avec loquet de blocage ouvrable pour le nettoyage et à guillotine à l'aide d'une main froide. Chambre de combustion revêtue en CMtech®, matériau réfractaire réalisé avec épaisseurs élevées; dans la partie supérieure, un deflecteur en vermiculite.



	LIGHT 02N S CONVECTION NATURELLE	LIGHT 02V E CONVECTION FORCÉE
Puissance thermique globale	15,6 kW	19,6 kW
Puissance nominale	13,0 kW	16,7 kW
Surface chauffée	149 m <sup>2</sup>	192 m <sup>2</sup>
Rendement	83,0 %	85,2 %
Rendement saisonnier (η <sub>s</sub> )	73 %	73 %
Emission CO	< 1500 mg/Nm <sup>3</sup>	< 1500 mg/Nm <sup>3</sup>
Emission particules PM	< 20 mg/Nm <sup>3</sup>	< 20 mg/Nm <sup>3</sup>
Emission COV	< 60 mg/Nm <sup>3</sup>	< 60 mg/Nm <sup>3</sup>
Emission NOx	< 200 mg/Nm <sup>3</sup>	< 200 mg/Nm <sup>3</sup>
Consommation de combustible	3,5 kg/h	4,6 kg/h
Débit massique des fumées	11,5 g/s	15,2 g/s
Température des fumées	214°C	192°C
Tirage (dépression dans le conduit)	12 Pa	11 Pa
Conduit d'évacuation des fumées	Ø 200 mm	Ø 200 mm
Section intérieure du conduit des fumées	Ø 20 / □ 20X20 cm	Ø 20 / □ 20X20 cm
Hauter min. du conduit des fumées	4 m	4 m
Conduits d'entrée d'air	2 X Ø 15 cm	2 X Ø 15 cm
Poids net	246 kg	263 kg

LIGHT 02N S à bois à air chaud convection naturelle



# LIGHT 03

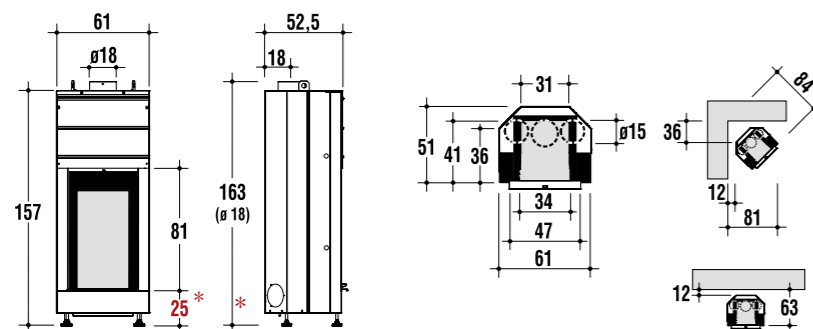
by Caminetti Montegrappa

## FOYERS FERMÉS À BOIS À AIR CHAUD CONVECTION NATURELLE

Foyer fermé avec un style moderne, avec porte verticale entièrement en vitrocéramique avec loquet de blocage ouvrable pour le nettoyage et à guillotine à l'aide d'une main froide. Chambre de combustion revêtue en CMtech®, matériau réfractaire réalisé avec épaisseurs élevées; dans la partie supérieure, le Catalyseur-Diffuseur de flamme est en CMtech®2, réfractaire céramique. Le foyer diffuse l'air chaud par convection naturelle, mais peut également fonctionner par convection forcée en ajoutant un kit optionnel de canalisation de l'air chaud.



	CONVECTION NATURELLE
Puissance thermique globale	12,7 kW
Puissance nominale	10,5 kW
Surface chauffée	120 m <sup>2</sup>
Rendement	82,5 %
Rendement saisonnier (η <sub>sp</sub> )	72 %
Emission CO	< 1500 mg/Nm <sup>3</sup>
Emission particules PM	< 20 mg/Nm <sup>3</sup>
Emission COV	< 60 mg/Nm <sup>3</sup>
Emission NOx	< 200 mg/Nm <sup>3</sup>
Consommation de combustible	3,0 kg/h
Débit massique des fumées	10,1 g/s
Température des fumées	253°C
Tirage (dépression dans le conduit)	11 Pa
Conduit d'évacuation des fumées	Ø 180 mm
Section intérieure du conduit des fumées	Ø 18 / □ 18X18 cm
Hauter min. du conduit des fumées	4 m
Conduits d'entrée d'air	2 X Ø 15 cm
Poids net	200 kg



≥ 35\* cm hauteur sole foyère avec kit de canalisation air forcé

# LIGHT 06

by Caminetti Montegrappa

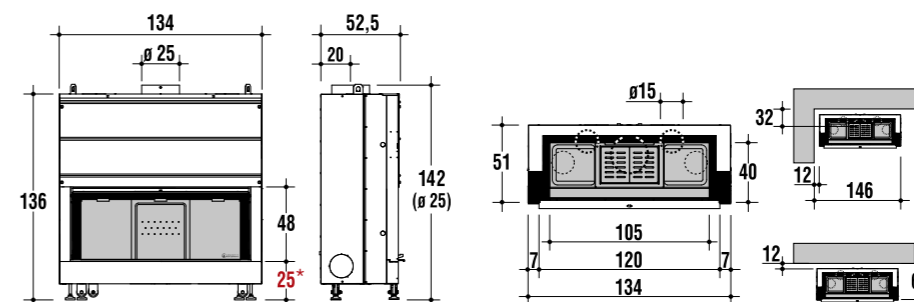
## FOYERS FERMÉS À BOIS À AIR CHAUD SOIT À CONVECTION NATURELLE, SOIT À CONVECTION FORCÉE.

Foyer fermé avec un style minimaliste, avec porte horizontale « extralarge » entièrement en vitrocéramique avec loquet de blocage ouvrable pour le nettoyage et à guillotine à l'aide d'une main froide. Chambre de combustion revêtue en CMtech®, matériau réfractaire réalisé avec épaisseurs élevées; dans la partie supérieure, le Catalyseur-Diffuseur de flamme est en CMtech®2, réfractaire céramique.



	LIGHT 06N CONVECTION NATURELLE	LIGHT 06V CONVECTION FORCÉE
Puissance thermique globale	18,1 kW	17,5 kW
Puissance nominale	15,0 kW	15,0 kW
Surface chauffée	172 m <sup>2</sup>	172 m <sup>2</sup>
Rendement	82,5 %	85,5 %
Rendement saisonnier (η <sub>sp</sub> )	72 %	73 %
Emission CO	< 1500 mg/Nm <sup>3</sup>	< 1500 mg/Nm <sup>3</sup>
Emission particules PM	< 20 mg/Nm <sup>3</sup>	< 20 mg/Nm <sup>3</sup>
Emission COV	< 60 mg/Nm <sup>3</sup>	< 60 mg/Nm <sup>3</sup>
Emission NOx	< 200 mg/Nm <sup>3</sup>	< 200 mg/Nm <sup>3</sup>
Consommation de combustible	4,4 kg/h	4,2 kg/h
Débit massique des fumées	15,5 g/s	14,7 g/s
Température des fumées	242°C	196°C
Tirage (dépression dans le conduit)	12 Pa	12 Pa
Conduit d'évacuation des fumées	Ø 250 mm	Ø 250 mm
Section intérieure du conduit des fumées	Ø 25 / □ 25X25 cm	Ø 25 / □ 25X25 cm
Hauter min. du conduit des fumées	5 m	5 m
Conduits d'entrée d'air	2 X Ø 15 cm	2 X Ø 15 cm
Poids net	289 kg	306 kg

### LIGHT 06N à bois à air chaud convection naturelle



≥ 35\* cm hauteur sole foyère

# CM P05

by Caminetti Montegrappa

FOYERS FERMÉS À BOIS À AIR CHAUD SOIT À CONVECTION NATURELLE, SOIT À CONVECTION FORCÉE.

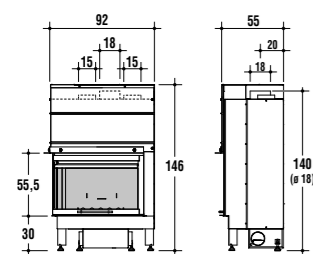
Foyer fermé avec vision de la flamme de deux côtés sans interruption, grâce à la vitre unique. Porte vitrocéramique contournée en acier verni; loquet de blocage ouvrable pour le nettoyage et à guillotine avec poignée en acier inox. Chambre de combustion revêtue en CMtech®2, réfractaire céramique, équipé de Catalyseur-Diffuseur de flamme et sole foyère en fonte.



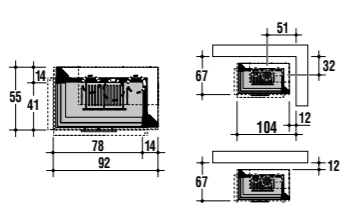
	CM P05N CONVECTION NATURELLE	CM P05V CONVECTION FORCÉE
Puissance thermique globale	14,3 kW	12,9 kW
Puissance nominale	11,0 kW	11,0 kW
Surface chauffée	128 m <sup>2</sup>	134 m <sup>2</sup>
Rendement	77,0 %	85,4 %
Rendement saisonnier (η <sub>s</sub> )	67 %	73%
Emission CO	< 1500 mg/Nm <sup>3</sup>	< 1500 mg/Nm <sup>3</sup>
Emission particules PM	< 20 mg/Nm <sup>3</sup>	< 20 mg/Nm <sup>3</sup>
Emission COV	< 60 mg/Nm <sup>3</sup>	< 60 mg/Nm <sup>3</sup>
Emission NOx	< 200 mg/Nm <sup>3</sup>	< 200 mg/Nm <sup>3</sup>
Consommation de combustible	2,51 kg/h	2,28 kg/h
Débit massique des fumées	12,7 g/s	10,1 g/s
Température des fumées	256°C	188°C
Tirage (dépression dans le conduit)	12 Pa	12 Pa
Conduit d'évacuation des fumées	Ø 180 mm	Ø 180 mm
Section intérieure du conduit des fumées	Ø 18 / □ 18X18 cm	Ø 18 / □ 18X18 cm
Hauter min. du conduit des fumées	4 m	4 m
Conduits d'entrée d'air	2 X Ø 12 cm	2 X Ø 12 cm
Poids net	234 kg	237 kg

≥ 35\* cm hauteur sole foyère avec kit de canalisation air forcé

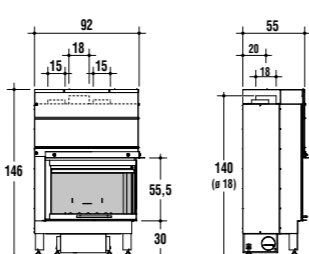
Version angle vitre à gauche



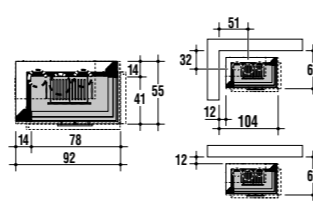
CM P05 SX



Version angle vitre à droite



CM P05 DX



# TECH 3

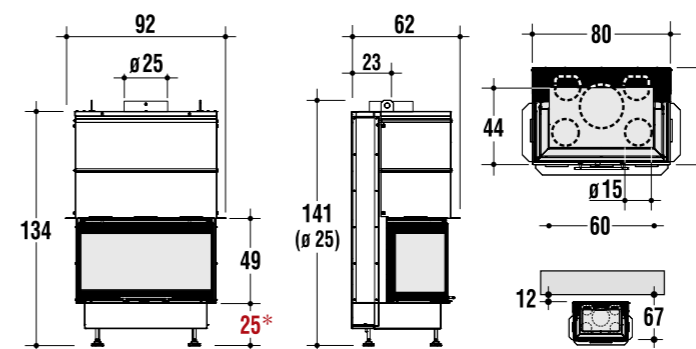
by Caminetti Montegrappa

FOYERS FERMÉS À BOIS À AIR CHAUD CONVECTION NATURELLE

Foyer fermé avec porte à trois côtés pour une ample vision de la flamme. Porte verticale entièrement en vitrocéramique avec loquets de blocage ouvrables pour le nettoyage et à guillotine à l'aide d'une main froide. Chambre de combustion revêtue en CMtech®, matériau réfractaire réalisé avec épaisseurs élevées. Le foyer diffuse l'air chaud par convection naturelle, mais peut également fonctionner par convection forcée en ajoutant un kit optionnel de canalisation de l'air chaud.



	CONVECTION NATURELLE
Puissance thermique globale	8,4 - 16,1 kW
Puissance nominale	13,0 kW
Surface chauffée	149 m <sup>2</sup>
Rendement	≥ 80 %
Rendement saisonnier (η <sub>s</sub> )	70 %
Emission CO	< 1500 mg/Nm <sup>3</sup>
Emission particules PM	< 20 mg/Nm <sup>3</sup>
Emission COV	< 60 mg/Nm <sup>3</sup>
Emission NOx	< 200 mg/Nm <sup>3</sup>
Consommation de combustible	3,7 kg/h
Débit massique des fumées	12,1 g/s
Température des fumées	245°C
Tirage (dépression dans le conduit)	12 Pa
Conduit d'évacuation des fumées	Ø 250 mm
Section intérieure du conduit des fumées	Ø 25 / □ 25X25 cm
Hauter min. du conduit des fumées	4 avec réduction Ø 20 cm hauteur min. 6 m
Conduits d'entrée d'air	2 X Ø 15 cm
Poids net	232 kg



≥ 35\* cm hauteur sole foyère avec kit de canalisation air forcé



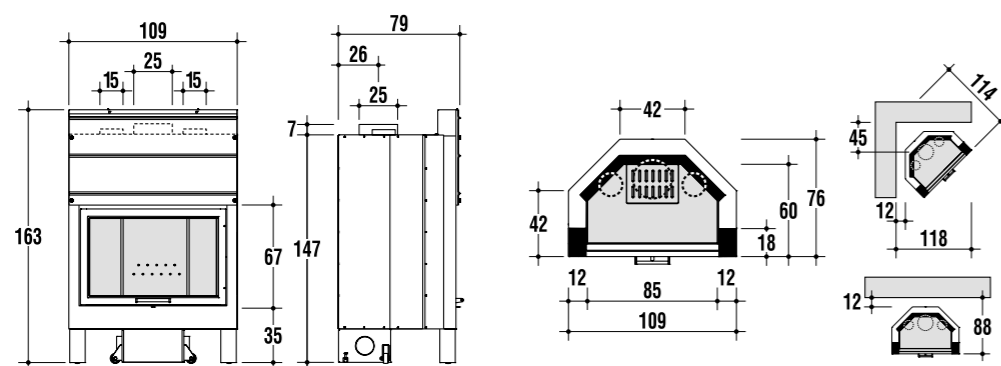
# MB MEGAFIRE by Caminetti Montegrappa

FOYERS FERMÉS À BOIS À AIR CHAUD SOIT À CONVECTION NATURELLE, SOIT À CONVECTION FORCÉE.

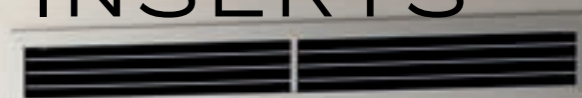
Foyer fermé de grandes dimensions, moderne avec porte carrée entièrement en vitrocéramique avec ouverture battante. Chambre de combustion revêtue en fonte, équipée de Catalyseur-Diffuseur de flamme en CMtech®2, réfractaire céramique. Livrable dans les versions à air de convection naturelle ou forcée. Optimal pour chauffer l'environnement et aussi pour cuisiner.



	MB MEGAFIRE N CONVECTION NATURELLE	MB MEGAFIRE V CONVECTION FORCÉE
Puissance thermique globale	16,3 kW	15,5 kW
Puissance nominale	13,5 kW	13,5 kW
Surface chauffée	155 m <sup>2</sup>	155 m <sup>2</sup>
Rendement	82,8 %	86,9 %
Rendement saisonnier (η <sub>s</sub> )	72 %	75 %
Emission CO	< 1500 mg/Nm <sup>3</sup>	< 1500 mg/Nm <sup>3</sup>
Emission particules PM	< 20 mg/Nm <sup>3</sup>	< 20 mg/Nm <sup>3</sup>
Emission COV	< 60 mg/Nm <sup>3</sup>	< 60 mg/Nm <sup>3</sup>
Emission NOx	< 200 mg/Nm <sup>3</sup>	< 200 mg/Nm <sup>3</sup>
Consommation de combustible	3,91 kg/h	3,75 kg/h
Débit massique des fumées	11,4 g/s	10,3 g/s
Température des fumées	238°C	196°C
Tirage (dépression dans le conduit)	12 Pa	12 Pa
Conduit d'évacuation des fumées	Ø 250 mm	Ø 250 mm
Section intérieure du conduit des fumées seulement chauffage	Ø 20 / □ 20X20 cm	Ø 20 / □ 20X20 cm
Section intérieure du conduit des fumées obligatoire pour la cuisson des aliments	Ø 25 / □ 25X25 cm	Ø 25 / □ 25X25 cm
Hauter min. du conduit des fumées	5 m	5 m
Conduits d'entrée d'air	2 X Ø 15 cm	2 X Ø 15 cm
Poids net	332 kg	334 kg



## LES HABILLAGES FOYERS & INSERTS À BOIS



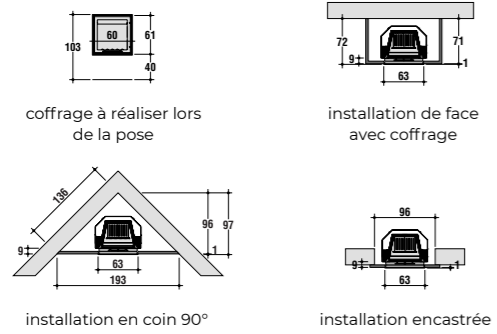
# ESSENTIAL

by Caminetti Montegrappa

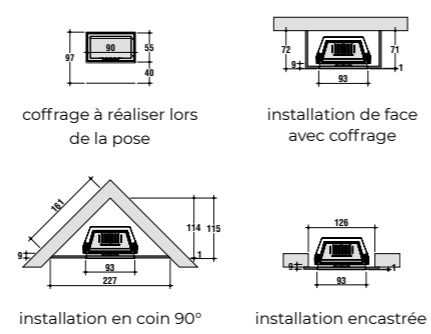
## HABILLAGES FOYERS

Cadre en acier verni noir.

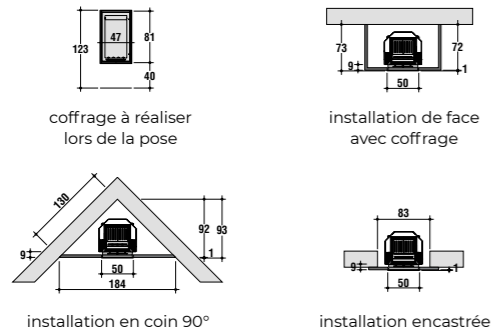
essential 01



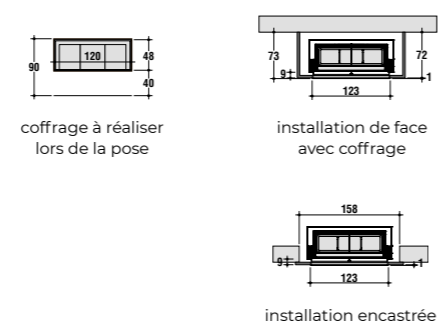
essential 02



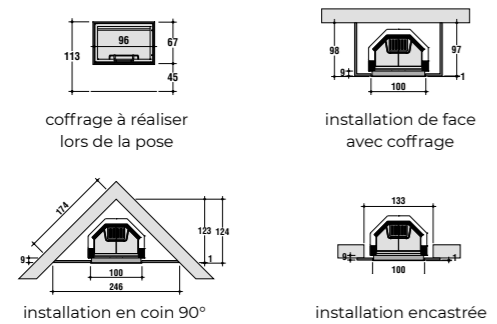
essential 03



essential 06



essential/m



essential 01



essential 06



essential 03



essential 02



essential/m

## FOYERS COMPATIBLES

LIGHT 01 à bois à air chaud convection naturelle

LIGHT 02N à bois à air chaud convection naturelle

LIGHT 02V à bois à air chaud convection forcée

LIGHT 03 à bois à air chaud convection naturelle

LIGHT 06N à bois à air chaud convection naturelle

LIGHT 06V à bois à air chaud convection forcée

MB MEGAFIRE N à bois à air chaud convection naturelle

MB MEGAFIRE V à bois à air chaud convection forcée

# MINIMAL

## HABILLAGES FOYERS

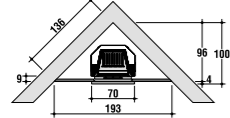
by Caminetti Montegrappa

Cadre en acier verni gris métallisé.

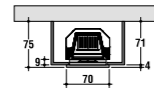
minimal 01



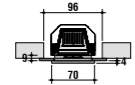
coffrage à réaliser lors de la pose



installation en coin 90°

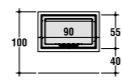


installation de face avec coffrage

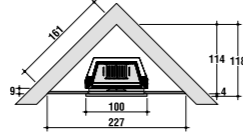


installation encastrée

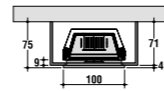
minimal 02



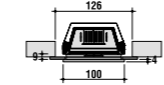
coffrage à réaliser lors de la pose



installation en coin 90°



installation de face avec coffrage

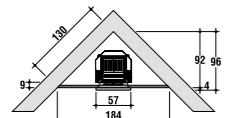


installation encastrée

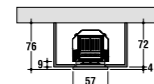
minimal 03



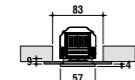
coffrage à réaliser lors de la pose



installation en coin 90°

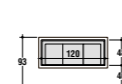


installation de face avec coffrage

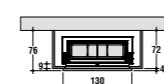


installation encastrée

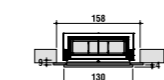
minimal 06



coffrage à réaliser lors de la pose



installation de face avec coffrage



installation encastrée



minimal 02



minimal 03



minimal 01

## FOYERS COMPATIBLES

- LIGHT 01 à bois à air chaud convection naturelle
- LIGHT 02N à bois à air chaud convection naturelle
- LIGHT 02V à bois à air chaud convection forcée
- LIGHT 03 à bois à air chaud convection naturelle
- LIGHT 06N à bois à air chaud convection naturelle
- LIGHT 06V à bois à air chaud convection forcée



minimal 06

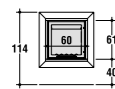
# FRAME

by Caminetti Montegrappa

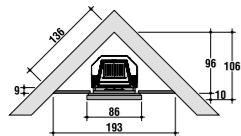
## HABILLAGES FOYERS

L'habillage est réalisé en granit Nero Assoluto flambé et brossé, avec traitement de protection, tandis que l'encadrement extérieur est en pierre de Vicence brossée, avec traitement de protection.

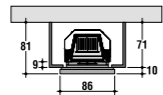
frame 01



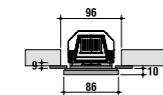
coffrage à réaliser lors de la pose



installation en coin 90°

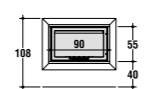


installation de face avec coffrage

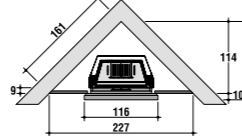


installation encastrée

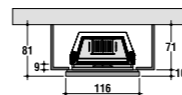
frame 02



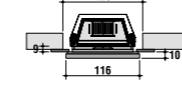
coffrage à réaliser lors de la pose



installation en coin 90°

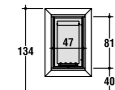


installation de face avec coffrage

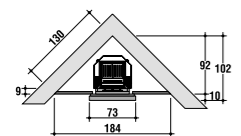


installation encastrée

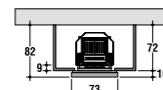
frame 03



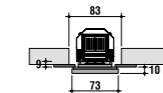
coffrage à réaliser lors de la pose



installation en coin 90°

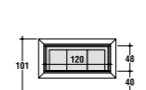


installation de face avec coffrage

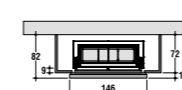


installation encastrée

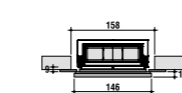
frame 06



coffrage à réaliser lors de la pose



installation de face avec coffrage



installation encastrée



frame 01

frame 03



frame 02



frame 06

## FOYERS COMPATIBLES

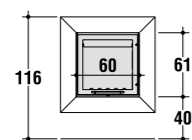
- LIGHT 01 à bois à air chaud convection naturelle
- LIGHT 02N à bois à air chaud convection naturelle
- LIGHT 02V à bois à air chaud convection forcée
- LIGHT 03 à bois à air chaud convection naturelle
- LIGHT 06N à bois à air chaud convection naturelle
- LIGHT 06V à bois à air chaud convection forcée

# CINA

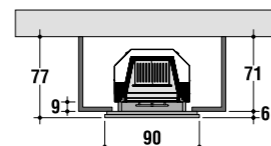
by Caminetti Montegrappa

## HABILLAGES FOYERS

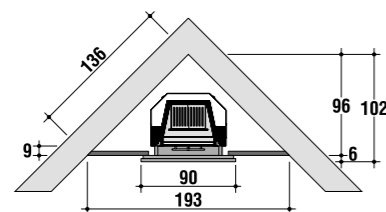
Encadrement linéaire de style classique, facilement insérable en différents typologies de décoration. Réalisé en marbre Rose d'Asiago poli.



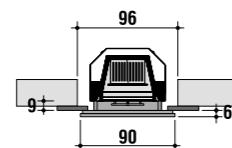
coffrage à réaliser lors de la pose



installation de face avec coffrage



installation en coin 90°



installation encastrée

FOYER  
COMPATIBLE

LIGHT O1 à bois à air chaud convection naturelle



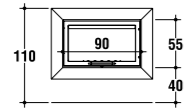
# VENGHÉ

by Caminetti Montegrappa

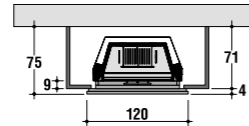
## HABILLAGES FOYERS

Cadre en pierre Venghé, avec structure similaire à celle du bois Wenghé: s'intègre facilement aux différents styles d'intérieurs. Sa couleur discrète et naturelle, donne automatiquement un aspect chaleureux à votre ambiance.

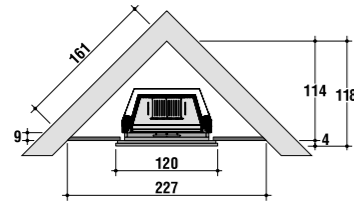
### venghé 02



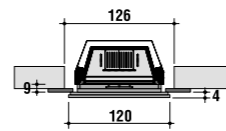
coffrage à réaliser lors de la pose



installation de face avec coffrage

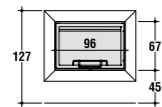


installation en coin 90°

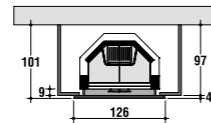


installation encastrée

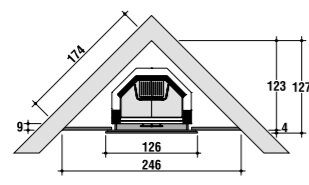
### venghé/m



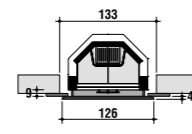
coffrage à réaliser lors de la pose



installation de face avec coffrage



installation en coin 90°



installation encastrée

## FOYERS COMPATIBLES

LIGHT O2N à bois à air chaud convection naturelle

LIGHT O2V à bois à air chaud convection forcée

MB MEGAFIRE N à bois à air chaud convection naturelle

MB MEGAFIRE V à bois à air chaud convection forcée



venghé 02



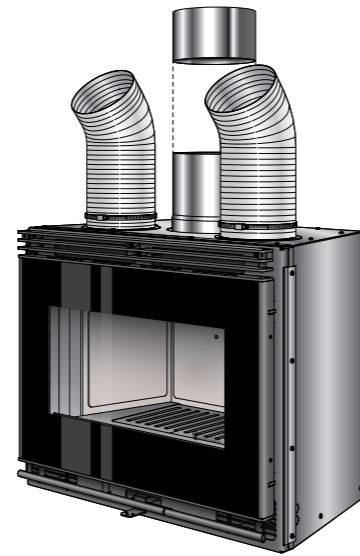
venghé/m

# COMPACT 70V by Caminetti Montegrappa

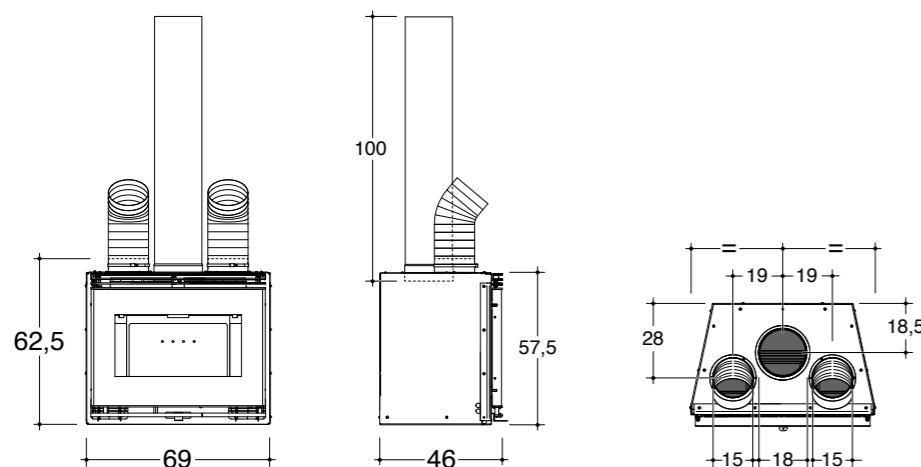
INSERTS À BOIS À AIR CHAUD  
À CONVECTION FORCÉE  
ET CANALISÉ.



Insert pour cheminée ventilé et canalisé avec un style moderne, avec porte battante réversible entièrement en vitrocéramique. Disponible en 70 cm de largeur. Chambre de combustion revêtue en CMtech®2, réfractaire céramique, équipé de Catalyseur-Diffuseur de flamme et sole foyère en fonte.



COMPACT 70V	
Puissance thermique globale	10,0 kW
Puissance nominale	8,6 kW
Surface chauffée	98 m <sup>2</sup>
Rendement	85,4 %
Rendement saisonnier (η <sub>s</sub> )	74 %
Emission CO	< 1500 mg/Nm <sup>3</sup>
Emission particules PM	< 20 mg/Nm <sup>3</sup>
Emission COV	< 60 mg/Nm <sup>3</sup>
Emission NOx	< 200 mg/Nm <sup>3</sup>
Consommation de combustible	2,4 kg/h
Débit massique des fumées	7,5 g/s
Température des fumées	198°C
Tirage (dépression dans le conduit)	11 Pa
Conduit d'évacuation des fumées	Ø 180 mm
Section intérieure du conduit des fumées	Ø 18 / □ 18X18 cm
Hauter min. du conduit des fumées	4 m
Poids net	100 kg

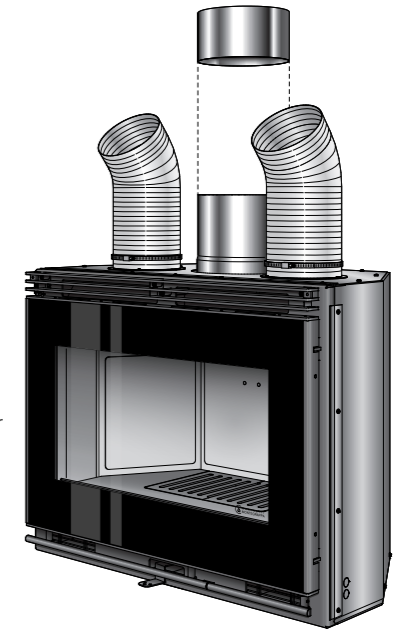


# COMPACT 80V by Caminetti Montegrappa

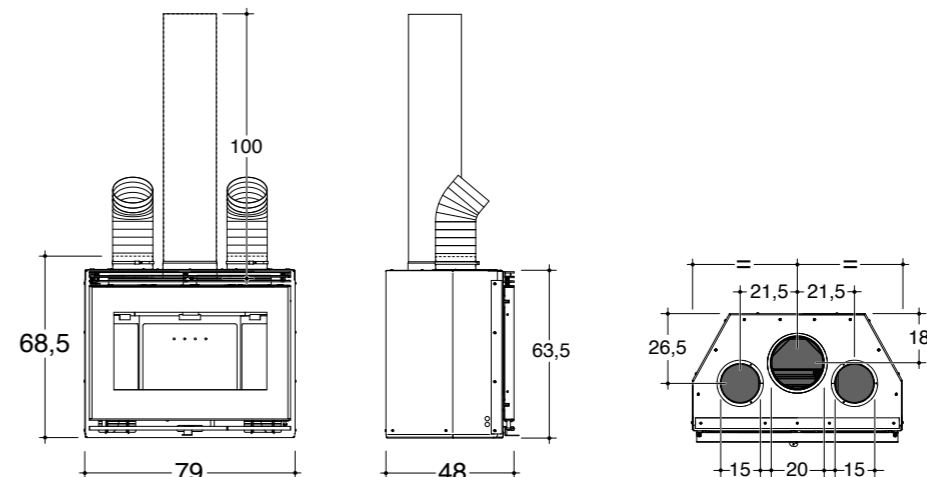
INSERTS À BOIS À AIR CHAUD  
À CONVECTION FORCÉE  
ET CANALISÉ.



Insert pour cheminée ventilé et canalisé avec un style moderne, avec porte battante réversible entièrement en vitrocéramique. Disponible en 80 cm de largeur. Chambre de combustion revêtue en CMtech®2, réfractaire céramique, équipé de Catalyseur-Diffuseur de flamme et sole foyère en fonte.



COMPACT 80V	
Puissance thermique globale	11,1 kW
Puissance nominale	9,5 kW
Surface chauffée	109 m <sup>2</sup>
Rendement	85,3 %
Rendement saisonnier (η <sub>s</sub> )	74%
Emission CO	< 1500 mg/Nm <sup>3</sup>
Emission particules PM	< 20 mg/Nm <sup>3</sup>
Emission COV	< 60 mg/Nm <sup>3</sup>
Emission NOx	< 200 mg/Nm <sup>3</sup>
Consommation de combustible	2,68 kg/h
Débit massique des fumées	8,0 g/s
Température des fumées	205°C
Tirage (dépression dans le conduit)	12 Pa
Conduit d'évacuation des fumées	Ø 200 mm
Section intérieure du conduit des fumées	Ø 20 / □ 20X20 cm
Hauter min. du conduit des fumées	4 m
Poids net	120 kg

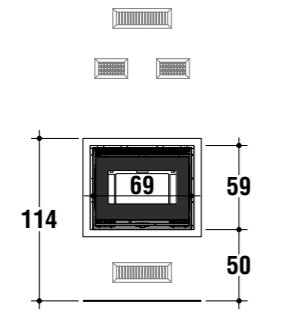


# MINIMAL 70V

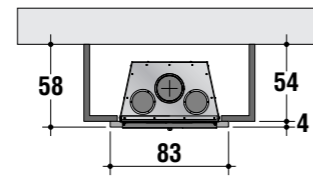
by Caminetti Montegrappa

## HABILLAGES INSERTS

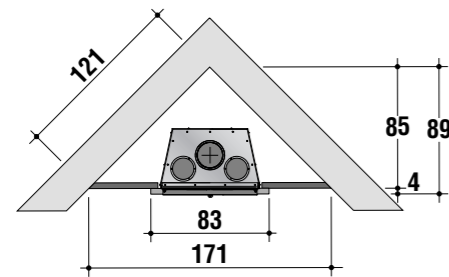
Cadre en acier verni noir.



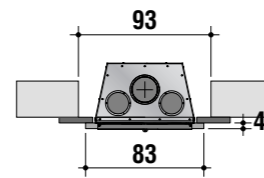
coffrage à réaliser lors de la pose



installation de face avec coffrage



installation en coin 90°



installation encastrée

INSERT  
COMPATIBLE

COMPACT 70V à bois à air chaud à convection forcée et canalisé

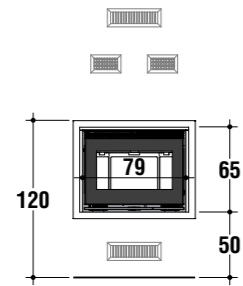




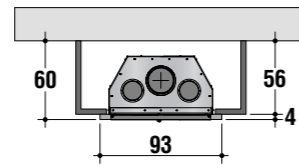
# MINIMAL 80V by Caminetti Montegrappa

## HABILLAGES INSERTS

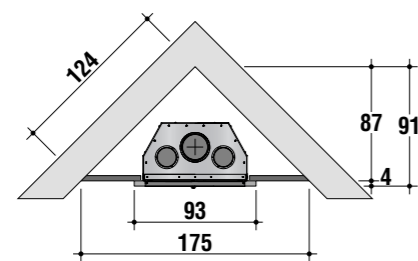
Cadre en acier verni noir.



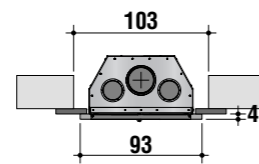
coffrage à réaliser lors de la pose



installation de face avec coffrage



installation en coin 90°










installation encastrée



INSERT  
COMPATIBLE

COMPACT 80V à bois à air chaud à convection forcée et canalisé





## POÊLES À GRANULÉS

Modèles	Puissance	Réservoir à granulés	Autonomie	Classe énergétique	Étanche	Ventilation			Raccordement conduit	Label	Eco-design 2022	KCC	Ecran tactile	Radio-commande	WIFI	Programmes horaires	Thermostat d'ambiance	Brûleur autonettoyant	Pages
	kW	KG	H (max-min)	A+															
ACE	6 kW 9 kW	21 kg	30 - 14,5 h 30 - 10 h	•	•	—	•	•	Dessus concentrique	•	•	•	•	—	•	•	•	—	30
ALGOL	7 kW	20 kg	27 - 13 h	•	—	•	—	—	Dessus D/G	•	•	•	—	•	○	•	—	—	20
ALIAS-2N	8 kW	18 kg	22 - 9 h	•	—	—	•	—	Dessus	•	•	•	•	—	•	•	•	—	26
ATLANTIS ED-N	9 kW 12 kW 14 kW	30 kg	33 - 14,5 h 24 - 10,5 h 24 - 8,5 h	•	•	—	•	•	Arrière	•	•	•	•	—	•	•	•	—	29
AVALON-2N	6 kW 9 kW	17 kg	23,5 - 11 h 23,5 - 7,5 h	•	•	—	•	—	Arrière	•	•	•	•	—	•	•	•	—	23
AXE	12 kW	26 kg	24 - 9 h	•	•	—	•	•	Dessus concentrique/ Arrière	•	•	•	•	—	•	•	•	—	31
BOREA-N	6 kW 8 kW	14 kg	18,5 - 9,5 h 16 - 7 h	•	•	—	•	—	Dessus concentrique	•	•	•	•	—	•	•	•	—	27
LVI ED	12 kW	30 kg	28 - 11 h	•	—	—	•	—	Arrière	•	•	•	•	○	•	•	—	—	24
MVI ED	12 kW	30 kg	30 - 10 h	•	•	—	•	—	Arrière	•	•	•	•	—	•	•	•	•	25
NVI	6 kW 9 kW	17 kg	24,5 - 11,5 h 20 - 8 h	•	—	—	•	—	Arrière	•	•	•	•	○	○	•	—	—	22
TCi	9 kW	18 kg	20 - 9 h	•	—	•	—	•	Arrière	•	•	•	•	○	○	•	—	—	28

## HABILLAGES POÊLES À GRANULÉS

Gammes	Modèles																Pages		
ALIAS-2N / AVALON-2N / BOREA N / NVI / TCi	Izara	Adhara	Armor-2	Classic-2	Denver	Douby	Drum-2				Drum Steatite	Han-2	Ile-2	Monde-2	Rafale-2	Radius	Starlet	Steel-2	38/67
ATLANTIS ED-N / LVI ED / MVI ED	Adhara ED	Drum ED	Gila ED	Rafale ED	Radius ED	Starlet ED													68/79
ACE	Alba	Alya	Ando	Asti															80/87
AXE	Endor	Darth	Hoth																88/93

## INSERTS & FOYERS À GRANULÉS

Modèles	Puissance	Réservoir à granulés	Autonomie	Classe énergétique	Étanche	Ventilation			Raccordement conduit	Installation	Label	Eco-design 2022	KCC	Ecran tactile	Radio-commande	WIFI	Programmes horaires	Sonde ambiante	Kit canalisation air chaud	Pages
	kW	KG	H (max-min)	A+						Murale / Sol										
INSIDE M	9 kW	15 kg	16 - 7,5 h	•	—	•	—	—	Dessus	Murale	•	•	•	—	•	○	•	—	—	34
INSIDE M C	11 kW	15 kg	14 - 6 h	•	—	•	—	•	Dessus	Murale	•	•	•	—	•	○	•	—	•	34
INSIDE S	9 kW 12 kW	40 kg	44 - 19,5 h 32,5 - 14 h	•	•	—	•	•	Arrière	Sol	•	•	•	—	○	○	•	○	•	35

- ÉQUIPEMENT / FONCTIONNALITÉ DE SÉRIE
- ÉQUIPEMENT EN OPTION
- ÉQUIPEMENT / FONCTIONNALITÉ NON DISPONIBLE

## POÊLES À BOIS

Modèles	MAORI	MAORI SUR BANC	MAORI SUR PIEDS	MAORI SUR PIÉDESTAL		TEEVA SUR SOCLE (1)	TEEVA SUR PIÉDESTAL (1)	BAIA	PIROGA	ML9V	ML13V
Puissance nominale (kW)	8	8	8	8		8	8	8,4	8,4	9,1	12,2
Surface chauffée (m²)	92	92	92	92		90	90	96	96	104	140
Rendement nominale (%)	> 76	> 76	> 76	> 76		81	81	88,9	88,9	86,8	87,8
Rendement saisonnier (%)	> 66	> 66	> 66	> 66		> 66	> 66	> 66	> 66	> 66	> 66
Chambre combustion	Fonte	Fonte	Fonte	Fonte		Fonte	Fonte	Réfractaire	Réfractaire	Réfractaire	Réfractaire
Post combustion	oui	oui	oui	oui		oui	oui	oui	oui	oui	oui
Longueur de bûches (cm)	50	50	50	50		25	25	25	25	25	25
Consommation (kg/h)	2,5	2,5	2,5	2,5		2,35	2,35	2,16	2,16	2,4	3,2
Ventilateur air chaud	non	non	non	non		non	non	Désactivable	Désactivable	Désactivable	Désactivable
Raccordable	oui	oui	oui	oui		oui	oui	oui	oui	oui	oui
Étanche	non	non	non	non		oui	oui	non	non	oui	oui
Flamme Verte	oui	oui	oui	oui		oui	oui	oui	oui	oui	oui
Ecodesign	oui	oui	oui	oui		oui	oui	oui	oui	oui	oui
Classe énergétique	A	A	A	A		A+	A+	A+	A+	A+	A+
Sortie des fumées	Dessus	Dessus	Dessus	Dessus		Dessus	Dessus	Dessus	Dessus	Dessus/Arrière	Dessus/Arrière
Diamètre de buse (mm)	Ø 150	Ø 150	Ø 150	Ø 150		Ø 150	Ø 150	Ø 150	Ø 150	Ø 150	Ø 150
Hauteur (mm)	570	870	870	970		1090	1200	1100	1090	Voir section habillages NOIR M page 126 STARLET ED page 128 ALPINA M page 130	
Largeur (mm)	750	1250 - 1500 - 1750	750	750		500	500	520	570		
Profondeur (mm)	460	460	460	460		500	500	560	560		
Poids (kg)	96	196	112	120		135	137	158	200	125	125
Page	104	106	108	110		116	118	120	122	124	124

(1) Produit en cours d'élaboration au moment de la création du catalogue. Certaines valeurs sont susceptibles d'être modifiées.

## FOYERS À BOIS

Modèles	BK 02F	TK 03F	LIGHT 01	LIGHT 02N S	LIGHT 02V E	LIGHT 03	LIGHT 06N		LIGHT 06V	CM P05N	CM P05V	TECH 3	MB MEGAFIRE N	MB MEGAFIRE V	COMPACT 70V	COMPACT 80V
Puissance nominale (kW)	11	8,8	12	13	16,7	10,5	15		15	11	11	13	13,5	13,5	8,6	9,5
Surface chauffée (m²)	126	86	138	149	192	120	172		172	128	134	149	155	155	98	109
Rendement nominale (%)	84,4	85,2	86	83	85,2	82,5	82,5		85,5	77	85,4	80,5	82,8	86,9	85,4	85,3
Rendement saisonnier (%)	> 66	> 66	> 66	> 66	> 66	> 66	> 66		> 66	> 66	> 66	> 66	> 66	> 66	> 66	> 66
Chambre combustion	Réfractaire	Réfractaire	Réfractaire	Réfractaire	Réfractaire	Réfractaire	Réfractaire		Réfractaire	Réfractaire	Réfractaire	Réfractaire	Réfractaire	Réfractaire	Réfractaire	Réfractaire
Post combustion	-	-	-	-	-	-	-		-	-	-	-	-	-	-	-
Longueur de bûches (cm)	50	40	40	70	70	30	70		70	70	70	70	70	70	50	50
Consommation (kg/h)	3,7	2,7	3,3	3,5	4	3	4,4		4,2	2,51	2,28	3,7	3,91	3,75	2,4	2,68
Ventilateur air chaud	non	non	non	non	oui	non	non		oui	non	oui	non	non	oui	oui	oui
Raccordable (mm)	oui / Ø 150	oui / Ø 150	oui / 2x Ø 150	oui / 2x Ø 150	oui / 2x Ø 150	oui / 2x Ø 150	oui / 2x Ø 150		oui / 2x Ø 150	oui / 2x Ø 120	oui / 2x Ø 120	oui / 2x Ø 150	oui / 2x Ø 120	oui / 2x Ø 120	non	non
Étanche	non	non	non	non	non	non	non		non	non	non	non	non	non	non	non
Flamme Verte	oui	oui	oui	oui	oui	oui	oui		oui	oui	oui	oui	oui	oui	oui	oui
Ecodesign	oui	oui	oui	oui	oui	oui	oui		oui	oui	oui	oui	oui	oui	oui	oui
Classe énergétique	A+	A+	A+	A+	A+	A+	A+		A+	A+	A+	A+	A+	A+	A+	A+
Sortie des fumées	Dessus	Dessus	Dessus	Dessus	Dessus	Dessus	Dessus		Dessus	Dessus	Dessus	Dessus	Dessus	Dessus	Dessus	Dessus
Diamètre de buse (mm)	200	180	180	200	200	180	250		250	180	180	250	200	200	180	200
Hauteur (mm)	1335	1320	1440	1430	1430	1630	1420		1420	1460	1460	1410	1630	1630	625	685
Largeur (mm)	795	485	740	1040	1040	610	1340		1340	920	920	920	1090	1090	690	790
Profondeur (mm)	590	620	525	520	520	525	525		525	550	550	620	790	790	460	480
Poids (kg)	269	214	191	246	263	200	289		306	234	237	232	332	334	100	120
Page	134	136	138	139	139	140	141		141	142	142	143	144	144	156	157

## INSERTS À BOIS



INVENTEZ  
VOTRE  
CONFORT

## NOTRE AMBITION

Faire du chauffage aux granulés de bois et au bois une expérience unique, en créant un lieu chaleureux et convivial dans chaque habitation.

Proposer des produits innovants, adaptés aux besoins et particularités de chacun.

La satisfaction et la sérénité des utilisateurs avec des appareils soigneusement étudiés et conçus dans nos usines. La qualité et l'excellence sont notre horizon productif.

La Société se réserve le droit d'apporter des modifications aux produits sans préavis, pour des raisons techniques ou commerciales et n'assume aucune responsabilité pour les erreurs ou inexactitudes dans le contenu de cette brochure.

La reproduction, même partielle, des photos, dessins et textes est interdite. Les contrevenants seront poursuivis conformément à la loi.

Les données et mesures fournies sont approximatifs.





INVENTEZ  
VOTRE  
CONFORT